

調査論文

회선교환 근거리 통신망

正會員 姜 鎔 中*

A Survey of Circuit Switching Local Area Networks

Yong Joong KANG, *Regular Member*

要約 본 논문은 회선교환방식이 Ring, Mesh, Bus 및 Star 구조를 갖는 근거리 통신망(LANs: Local Area Networks)에 어떻게 응용되고 있는가에 대해 개념적인 측면에서 검토한다.

ABSTRACT This paper surveys circuit switching local area networks(LANs) with topology of ring, mesh, bus and star. Emphasis of this study is given on the conceptual switching technologies of these LANs.

1. 서론

(1) LAN(근거리통신망)이란?

LAN이란 컴퓨터 특히 마이크로 컴퓨터와 데이터 통신 기술의 발전에 따라 출현한 통신망의 한 형태로서 제한된 지역안에(분산되어) 있는 단일 조직이 소유한 정보처리 기기들을 연결하여 이들 사이에 데이터, 음성 및 화상등의 정보소자를 경제적이고 효과적으로 교환할 수 있도록 한 소단위의 고도, 고속 정보통신망이다.

(2) 좁은 의미의 LAN

컴퓨터 단말기의 수가 늘어나고 마이크로 컴퓨터를 내장한 단말기의 기능과 컴퓨터 본체와의 연결방법(communication protocol)이 다양해 짐에

따라, 컴퓨터 단말기와 컴퓨터 본체와의 경제적이고 효과적인 연결의 문제는 점점 심화되었다.

급격히 변해가는 컴퓨터 기술에 따라 짧아져가는 컴퓨터와 컴퓨터 단말기의 Life cycle과 하나 이상의 컴퓨터를 사용해야 하는 컴퓨터 사용 환경 변화는 본체와 본체, 본체와 단말기, 나아가 단말기와 단말기 사이의 연결방법의 호환성 문제의 단말기에서 하나 이상의 본체와의 연결문제를 야기시켰고 point-to-point 연결방법에 의존한 기존 접근방법에 일대 개혁을 할 필요가 대두되었다.

초창기의 LAN은 위에 언급한 문제들을 해결하는 하나의 기술로 등장하였고 본체와 단말기, 단말기와 단말기, 본체와 본체 또는 본체와 보조기억장치 사이의 경제적이고 효과적인 데이터 전송만을 위해 사용되었다.

(3) 넓은 의미의 LAN

LAN의 데이터 전송을 위한 전송로(transmission medium)로서 동축 Cable을 사용하고 정보소

* 金星電線株式會社

Gold Star Cable Co., Ltd.

論文番號 : 86 - 31 (接受 1986. 10. 20.)

자를 물리적으로 보내는 전송기술(transmission . technique)로 광대역(broadband)전송 기술을 사용하면 똑 같은 전송로를 통해 데이터 뿐만 아니라 음성 및 화상신호를 주고 받을 수 있게 되고 넓은 의미의 LAN은 이러한 종합적 정보소자(데이터, 음성 및 화상신호)를 교환할 수 있는 통신망까지로 확대된다.

이러한 넓은 의미의 LAN은 음성 및 화상신호를 주고 받을 수 있는 주변기술의 발달에 힘입어 점차 현실화 되고 있고, 이렇게 볼때 LAN은 종합정보통신망(ISDN: Integrated Services Digital Network)의 하나의 구조적 핵심(architectural componnet)으로 등장하며 정보시스템의 가장 핵심적 구성요소로 대두된다.

(4) LAN의 기능

LAN의 여러가지 기능중 가장 중요한 것은 교환기능(switching)과 전송기능(transport)이라 하겠다. 교환기능이란 정보소자 교환을 위해 정보기기들(communicating pair 또는 party)을 연결시켜 주는 기능 즉 회선구성 기능을 말하며 전송기능이란 교환기능을 통해 형성된 회선(physical circuit 또는 virtual circuit)을 통해 연결된 정보기기들이 착오없이 정보소자를 전달할 수 있도록 해 주는 end-to-end transmission 기능을 의미한다.

통신을 원하는 모든 정보기기들이 통신에 필요한 기본자원의 공유없이(선로 또는 회선의 공유없이) 전부 point-to-point로서 연결되어 있다면 제3자(third party)의 도움 내지는 조정없이 전송기능만으로 정보소자 통신이 가능하다고 할수 있겠다. 하지만 가능한 모든 communicating pair 숫자보다 망이 소유하고 있는 선로 또는 회선수가 부족한 경우, 즉 선로 및 회선을 공유해야 의미있는 전송기능을 수행할 수 있는 경우, 어느 순간에 어느 communicating pair가 어느 자원을 얼마동안 쓸 수 있는지를 조정해 주는 기능이 필요하다(교환기능).

(5) LAN의 교환방식

LAN의 교환방식으로는 우선 회선교환(circuit Switching)과 패킷교환(packet switching)을 들 수

있겠다. 회선교환 방법을 쓰면 communicatng pair 사이에 하나의 물질적인 전용회선(physical dedicated circuit)이 형성되어 통화기간 동안 회선의 용도가 하나의 communicating pair에 한정이 된다. 반면에 패킷교환 방법을 쓰면 communicating pair 사이에 하나의 가상적인 전용회선(virtual dedicated circuit)이 형성되고 회선교환 경우와 마찬가지로 통화기간 동안 회선의 용도가 하나의 communicating pair에 한정이 된다. (또한 특수한 경우 패킷교환 방법은 가상적인 전용회선 구성없이 여러 communicating party들의 Multicasting에 이용 되기도 한다.)

이와 같은 교환방법의 근본적인 차이점은 물리적인 회선을 형성시켜 주는가 아니면 가상적인 회선을 형성시켜주는가에 있다. 다시말하면 패킷교환 방법을 쓰면 하나의 물리적인 회선에 여러개의 가상적인 회선을 형성할 수가 있으며 이러한 기능은 패킷이라는 단위정보 전달수단의 addressing 능력으로 가능하다.

현재 LAN하면 패킷교환 LAN을 의미할 정도로 패킷교환 LAN이 널리 사용되고 인식되어 있지만 주변기술의 발달에 힘입어 회선교환 LAN에 대한 관심과 이의 효용성이 점점 증가되고 있다. 본고에서는 지금까지 관심이 덜 집중되어 왔던 회선교환 방식을 사용한 LAN에 대해 알아보도록 하겠다.

2. 본 론

(1) 회선교환 LAN

회선교환 LAN에서 망 접속장치들이 회선을 통해 정보소자들을 주고 받기 위해서는 다음과 같은 단계를 거쳐야 한다.

- 회선요구(circuit request)
- 회선탐색(circuit search)
- 회선구성(circuit set up)
- 자료교환(data exchange)
- 회선해제(circuit release)

회선요구 단계에서는 회선을 필요로 하는 망접속장치가 회선이 필요하다는 사실과 필요한 회선에 대한 정보를 회선교환 기능을 수행하는 장치

에게 알린다. 일단 회선요구가 들어오면 요구된 회선을 구성할 수 있는지 그리고 어떻게 가장 효과적으로 구성할 수 있는지에 대한 회선 탐색 과정에 들어가게 되고 이것이 가능하면 회선구성 단계에 들어간다. 회선구성 단계를 거쳐 communicating pair 사이에 물리적 전용회선이 형성이 되면 communicating pair는 서로 교환하고자 하는 정보소자를 교환할 수 있고 더 이상 회선이 필요 없게 되면 회선해제 단계를 거쳐 이 회선 구성요소들이 다른 회선 형성에 사용될 수 있도록 한다.

회선교환 LAN에서 회선 구성요소들(circuit components)이 제한된 자원(Limited shared resource)으로 취급되며 이러한 제한된 자원을 어떻게 가장 효과적인 방법으로 공유할 수 있을지가 회선교환 LAN의 성능에 지대한 영향을 미치게 된다. 회선교환 LAN에서는 자료교환 단계 이전에 물리적 회선 형성을 위한 단계가 꼭 필요하게 되며 회선해제 단계도 아울러 필요하게 되고 이러한 단계들을 위한 시간(call set and release overhead)을 최소로 줄이는 작업이 회선교환 LAN에서는 필요하게 된다. (패킷교환 LAN에서도 회선을 구성해야 하는 경우가 많으며 가상회선 구성을 위한 call set up 및 call release overhead도 무시할 수가 없고 이러한 overhead를 줄이는 작업이 필요하다.)

다음장에서는 위에 언급한 단계들이 어떻게 이루어지고 있는지에 대해 ring, mesh, bus 그리고 star topology를 갖는 회선교환 LAN을 대상으로 하여 알아 보겠으며 제한된 지면 관계상 자세한 방법들은 참고문헌으로 미루고 가장 핵심적인 개념들에 대해서만 언급하도록 하겠다.

(2) Ring Topology를 가진 회선교환 LAN

그림 1은 ring topology를 가진 회선교환 LAN의 개념적인 모습을 나타내고 있다. 여러개의 망접속장치(이 경우 RIU: Ring Interface Unit)들이 하나 내지는 두개의 ring 형태로 연결된 모양으로서 망접속장치의 회선 구성 능력에 따라 개념적으로는 회선교환, 패킷교환 또는 이들의 혼합된 형태의 교환이 가능한 망의 모습이다. 망접속장치에 연결된 정보기기들은 데이터, 음성 또는 화

상신호 단말기로서 같은 망접속장치 또는 다른 망접속장치에 연결된 동종의 단말기와 통신의 필요성이 대두된다. 이장에서는 어떠한 방법으로 하나의 ring으로서 수 많은 물리적인 회선을 공급해 줄 수 있는가에 대해 한 예를 들어 살펴보도록 하겠다(1, 2).

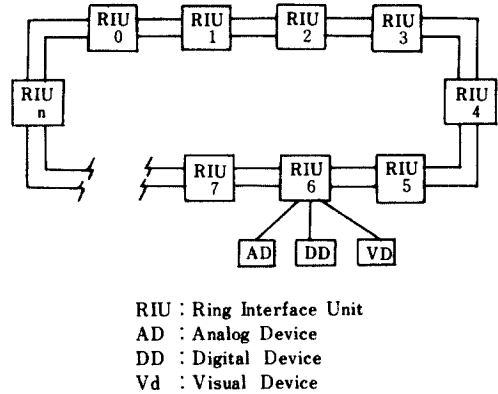


그림 1 Ring 구조를 갖는 회선교환근거리통신망 개념도
 A Circuit Switching LAN with Ring Topology.

그림 2는 망접속장치 사이에 연결된 ring을 통해 전달(circulating)이 되고 있는 time division multiplexing signal frame을 보여주고 있다. frame buffer 능력을 가진 ring controller 도움을 받아 어느 한 순간에 하나의 ring에 단 하나의 frame이 돌게되어 있고 각 망접속장치들은 이 frame의 구성요소인 bit에 동기(synchronization)되어 있다. 이 frame과 time division multiplexing 개념을 잘 조화시키면 필요한 양의 물리적 회선을 공급할 수가 있게 된다. (the use of time division multiplexing and distributed switching with centralized control).

그림 2에서 볼 수 있듯이 각 frame은 회선 조정slot (circuit control slot)와 데이터 slot (Data Slot)로 구성되어 있고 데이터 slot는 일정수의 데이터 채널(data channel)로 구성되어 있으며 각각의 데이터 채널은 데이터 길이 조정(data length control)부분과 데이터 부분으로 되어 있다.

Frame 생성과 수집기능을 갖고 있는 ring controller 회선 조정 slot를 이용 다른 망접속장치로

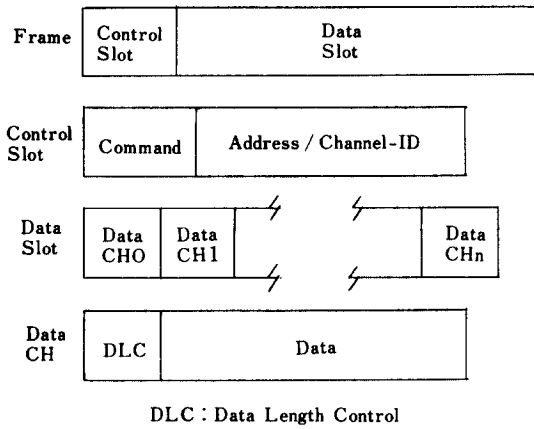


그림 2 시분할 부호 구조
Time Division Multiplexing signal Frame.

부터 회선요구(circuit request)에 대한 정보를 수집(polling)하여 현재 사용되지 않고 있는 데이터 채널을 배정, 이러한 사실을 관련된 망접속장치들에게 알려주며 배정된 데이터 채널은 실지 두 망접속장치를 연결한 물리적 회선과 같은 역할을 하게 된다.

일단 회선이 형성 되면 source 망접속장치는 연결된 단말기로 부터 신호를 받아 다음 frame 이 올때까지 보관하였다가 배정된 데이터 채널에 집어 넣게 되는데 이때 데이터 채널의 데이터 길이 조정부분을 이용 데이터 채널에 포함된 데이터 길이 정보를 destination 망접속장치에게 데이터와 같이 보내게 된다. destination 망접속장치는 데이터 채널 전부를 받아 데이터 길이 정보를 해석하여 필요한 데이터를 연결된 단말기에 보내게 된다.

위와 같은 방법을 이용하여 데이터 채널은 full duplex, half duplex 또는 simplex 채널로 이용되고 있다. 데이터 채널 속도 즉 회선의 데이터 전송 속도는 데이터 길이 조정 부분을 이용 제한된 범위 안에서 증감을 할 수 있으며 이를 위해 망접속장치들은 frame 회전속도 즉 ring 속도와 관련된 어느 정도의 buffer space가 필요하게 된다.

일정수의 bit로 구성되어 있는 회선조정 slot는 command 부분과 address channel-ID 부분으로 되어 있다(그림 2). ring controller가 회선요구나 회

선해제에 관한 polling을 할 경우 address 부분은 이 polling에 반응(response) 할 수 있는 자격을 가진 첫번째 망접속장치의 address를 나타내고 있다. 회선 구성에 대한 것일 경우 channel-ID 부분은 새로이 구성되는 회선의 데이터 채널을 표시한다.

회선 요구나 회선해제를 필요로 하는 망접속장치는 회선요구나 회선해제 polling을 접수한후 command 부분을 polling에 대한 response code로 바꾸고 회선요구일 경우는 address 부분에 communicating pair address를 삽입하고 회선해제인 경우는 channel-ID 부분에 해제 되기를 원하는 channel-ID를 집어넣게 된다.

회선교환 LAN에서 ring controller가 회선교환의 핵심적 역할을 수행하고 있는데 이러한 ring controller의 중요한 기능을 정리해 보면 다음과 같다.

- frame generation
- frame synchronization
- frame buffering
- 회선요구(circuit request)와 회선해제(circuit release) polling
- 회선탐색(circuit search)
- 회선구성(circuit set up)

(3) Mesh Topology를 가진 회선교환 LAN

그림 3은 Mesh topology를 가진 회선교환 LAN의 개념적인 모습을 나타내고 있다. 이중 그림 3(a)는 회선조정(circuit switching control)을 위한 정보와 데이터가 같은 물리적 선로를 통해 교환되고 있는 개념이며 그림 3.(b)와 3.(c)는 데이터 전용선로 이외에 따로 회선조정을 위한 정보를 주고 받을 수 있는 회선조정 전용선로를 가진 개념이다. 이중 그림 3.(b)는 central controller를 사용하여 회선요구, 탐색, 구성, 해제단계 작업을 수행하는 접근방법을 표시하고 있고 그림 3.(c)는 이와 같은 단계 작업수행을 central controller 없이 수행하는 접근 방법을 나타내고 있다.

Mesh topology를 갖는 LAN에 bus나 ring 등과 같은 structured topology를 갖는 LAN에 적용할 수 있는 패킷교환 방법을 적용하기는 대단히 힘

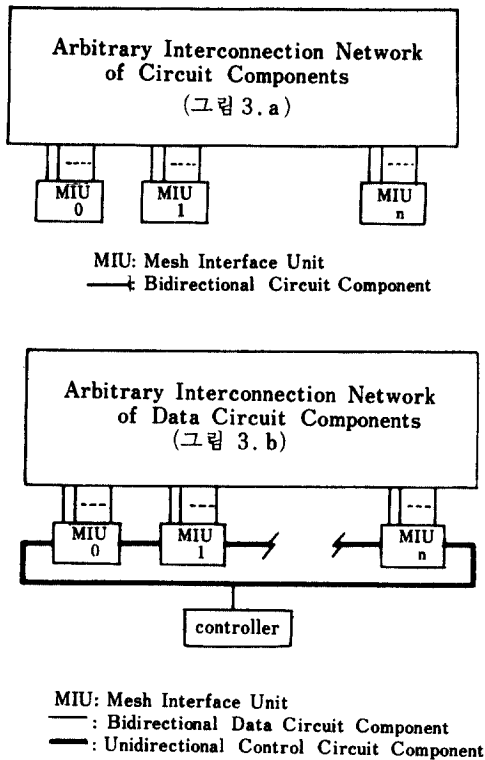


그림 3 Mesh구조를 갖는 회선교환 근거리통신망 개념도 Circuit Switching LANs with Mesh Topology.

들다. 구태여 패킷교환 방법을 꼭 써야한다면 Long-haul 또는 wide area network에 응용되고 있는 store-and-forward 패킷교환 방법이 가능하다고 하겠으나 LAN 환경의 특수성에 비추어 볼때 현실적인 해결책이 되기는 힘이 든다.

이렇게 볼때 mesh topology를 갖는 LAN에 가장 적합한 교환방법은 회선교환 방법이라 할 수 있으며 이장에서는 그림 3에 보여주고 있는 세 가지 접근방법을 살펴보도록 하겠다.

그림 3(a)의 접근방법(3,4)에서는 두개의 망접속장치를 연결하는 선로가 full duplex이어야 한다는 가정이 필요하다. 회선이 필요한(source)망접속장치는 자기와 연결되어 있는 선로들(circuit components)중 최소한 하나라도 자료교환 상태(busy)도 아니고 회선구성을 위해 예약된 상태(reserved)도 아닐때까지 즉 Free한 상태 일때까지

기다려야 한다. 어느 순간 이러한 상태를 감지하면 이 망접속장치는 회선요구(또는 회선탐색)에 대한 정보를 그 순간 free한 상태에 있는 모든 선로를 통해 보내고(flooding) 이러한 선로들의 상태를 reserved 상태로 바꾼다.

위와 같은 회선요구를 접수한 망접속장치는 자신이 요구된 회선의 destination 인자를 살펴보게 된다. 만일 destination이 아니면 다음 단계로 자신에 연결되어 있는 선로들중 그 순간 free 상태에 있는 선로가 있는지 살펴보게 된다. 만일 free 상태에 있는 선로가 있으면 이선로를 통해 회선요구 정보를 전달(relay)하고 아울러 회선요구 정보를 받은 선로와 회선요구 정보 relay에 관계된 선로들을 reserved 상태로 바꾼다. 만일 회선요구 정보를 접수하긴 했지만 그 순간 free 상태에 있는 선로가 하나도 없으면 이 망접속장치는 곧 바로 회선해제 정보를 접수한 선로를 통해 되돌려 보낸다. 만일 회선요구 정보를 하나이상 접수한 경우, 즉 똑같은 회선요구 정보를 서로 다른 선로를 통해 입수한 경우는 이선로를 통해 회선해제 정보를 되돌려 보내 이 선로가 요구된 회선에 필요없는 것이라는 것을 알려준다.

위와 같은 과정을 통해 회선을 필요로 하는 망접속장치들(communicating pair) 사이에 회선구성이 가능하면 결국 destination이 회선요구 정보를 받게 될 것이며 destination은 회선요구 정보를 접수한 선로를 통해 회선구성에 대한 정보를 되돌려 보내고 이 선로상태를 busy 상태로 바꾼다.

Reserved 상태에 있는 선로를 통해 회선구성 정보를 받은 망접속장치는 이 정보를 애초 회선요구 정보를 접수한 선로를 통해 relay시키고 관계된 두 선로상태를 busy 상태로 바꾸게 된다.

위와 같은 과정을 통해 애초 회선요구 정보를 보냈던 망접속장치(source)는 결국 회선구성 정보를 접수하게 되고 이 정보를 접수한 선로의 상태를 busy 상태로 바꾼후 자료교환 과정에 들어가게 된다.

자료교환 과정이 다 끝난후 회선이 더 이상 필요없게 됐을 경우 source는 회선해제 정보를 현재까지 사용해 왔던 회선을 통해 내보내게 되는데 이 회선에 연결되어 이러한 회선해제 정보를

입수한 모든 망접속장치는 회선에 관계된 선로상태를 free 상태로 바꾸어 회선해제 과정이 끝나게 되며 이러한 회선해제 단계작업은 그림 3. (c)의 접근방법과 같은 carrier sensing 기술을 이용하여 자동화 시킬 수도 있다.

이와 같은 방법은 물론 call set up 및 call release overhead가 상당히 큰 접근방법이나 회선요구, 탐색, 구성 및 해제단계의 기능을 Hardware 만으로서 수행할 수 있게 한다면 실용이 가능한 방법이라 하겠다.

그림 3 (b)의 접근방법(5,6)에서는 회선요구, 탐색, 구성 및 해제단계에 관한 작업을 central controller의 지휘아래 control channel을 통해 수행하고 있다. ring topology를 갖는 회선교환 LAN에서와 마찬가지로 central controller는 다른 망접속장치들과 control channel을 통해 회선교환에 관한 정보를 주고 받고 있다. Control channel을 통한 회선교환방법은 패킷교환 방법을 쓰고 있으며 회선교환에 관한 정보는 polling 방법에 의해 교환되고 있다.

central controller는 우선 각 망접속장치를 polling하여 회선요구 정보를 얻고 이를 회선요구 queue(circuit request queue)에 집어 넣는다. 회선요구 polling이 끝난후 central controller는 회선요구 queue에서 회선요구 정보를 끌어내 각각의 망접속 장치에 연결된 선로들(circuit components) 상태를 기록해 놓은 회선요소 Map(circuit component Map)를 검토, 현상황에서 가능한 최적의 회선을 탐색한다. 만일 회선을 구성할 수가 없으면 이 회선요구 정보를 다시 회선요구 queue에 집어 넣고 다음 차례에 있는 회선요구 정보를 끄집어 내 회선탐색 과정에 들어간다. 만일 요구된 회선을 구성할 수 있으면 이 선에 대한 정보를 회선 Map(circuit map)에 기록한 후 이 회선에 연결되어질 망접속장치들에게 보내 회선구성을 하도록 한다. 회선구성이 끝나면 구성된 회선의 communicating pair는 바로 자료교환 과정에 들어가게 된다. 회선탐색 과정이 끝난후 central controller는 또 다시 각각의 망접속장치를 polling하여 회선해제에 대한 정보를 입수하고 회선요소 Map과 회선 Map를 고쳐서 또 다른 회선요구 polling 과정

들어가게 된다.

위에서는 편의상 central controller가 회선요구, 회선탐색, 회선구성, 회선해제 과정들을 차례 차례 하는 것으로 가정하였으나 적합한 망 성능 변수(network performance parameters)에 입각, 순서의 변경 또는 혼합이 가능하다. 또 central controller는 회선요구 queue에 들어있는 회선요구들을 종합적으로 검토하여 최적의 회선(예를들면 shortest length circuits)을 구성할 수가 있다.

그림 3 (c)의 접근방법(7,8)에서는 회선요구 및 구성에 관한 작업을 그림 3 (b)의 접근방법에서 처럼 control channel을 통해 수행하고 있다. 그림 3 (b)의 접근방법과 다른점은 central controller 없이 이러한 모든일이 LAN에 연결되어 있는 망접속장치들의 경쟁과 협조하에 일어나고 있는 점이다(deistributed control). 또한 회선탐색 과정 작업이 그림 3 (a)의 경우처럼 데이터 선로들(circuit components)의 집합체로 이루어진 data channel을 통해 flooding 기술을 이용하여 수행되고 있으며 회선해제 과정 작업이 회선요구 과정에서 얻어진 회선요구 시간과 carrier sensing 기능을 바탕으로 하여 자동화 되어 있다. 이 접근방법은 망접속장치가 전체망의 상태에 대한 정보 없이 자기자신에 관한 정보 즉 자신과 연결되어 있는 full duplex 선로의 상태(free, reserved 및 busy)에 관한 정보만 가지고 이루어지고 있다.

그림 3 (c)의 접근방법의 자세한 점을 설명하기 전에 각 망접속장치가 회선교환을 수행하기 위한 기본 기능을 설명할 필요가 있겠다. 그림 3 (c)의 망접속장치는 서로 망 조정 정보(network control message)를 교환하며 다음과 같은 회선교환 기능을 수행한다.

- connecting a specific circuit component one or more other circuit components.
- connecting a specific circuit component to a data receiving device.
- connecting a data transmitting device to one or more circuit components.
- terminating any of the connections listed above.

각 망접속장치는 또한 자신에 연결된 선로들을

통한 carrier를 감지할 수 있어야 하며(회선해제 과정 작업을 돕기 위해)또한 동일한 회선요구 queue(circuit request queue)를 가지고 있어야 한다.

사용방법을 설명하기 전에 이러한 control channel을 통해 교환되는 control message를 정리해 보면 다음과 같다.

- token
- circuit request message
- circuit request abort message
- circuit request grant message

그림 3 (h)나 3 (c)의 접근방법의 control channel은 실제로 다심의 cable(multicoar cable)로 되어 있는 데이터 선로의 일부를 사용하던지 또는 데이터 교환 주파수대와 다른 주파수대를 사용하여 만들 수가 있다. control channel에는 모든 망 접속장치들이 연결되어 있어(bus 또는 ring topology를 갖는 control channel) 위에 언급한 control message를 token passing medium access 방법을 사용 broadcasting mode로 교환하고 있다.

회선구성을 필요로 하는(source) 망접속장치는 token이 돌아올 때까지 기다렸다가 필요한 회선에 대한 정보(예를들면, source address, destination address, data message length, circuit ID등) 회선요구(circuit request control message)에 집어 넣어 다른 모든 망접속장치들에게 보내게 된다.(broadcasting). 회선요구 control message를 접수한 망접속장치들은 이것을 FIFO 회선요구 queue에 집어 넣는다.

하나의 회선요구가 회선요구 queue의 맨위(top of the queue)로 오게 되면 이 회선요구의 source는 circuit searching message라는 특수한 bit stream을 자신에게 연결되어 있는 free 상태에 있는 데이터 선로들을 통해 flooding 하게 된다. 이때 circuit searching message를 전달해 주는 데이터 선로의 상태는 free 상태에서 reserved 상태로 변하게 된다.

circuit searching message를 접수한 망접속장치가 destination이 아닌경우 접수한 circuit searching message를 주변에 있는 망접속장치에 전달해 주는 동작에 들어가게 되는데 만일 Free 상태에 있는 데이터 선로가 없으면 더 이상의 동작은 필요

없게 된다. free 상태의 데이터 선로가 하나라도 있으면 접수한 circuit searching message에 자신의 address를 실어 flooding(즉 relay) 시키며 이러한 동작에 관계된 free 상태에 있는 모든 데이터 선로는 reserved 상태로 들어가게 된다. 이때 만일 또 다른 circuit searching message가 다른 Free 상태의 데이터 선로를 통해 접수되면 이 message는 무시되며 관계된 데이터 선로는 현재진행중인 선로탐색 과정에는 필요없는 것이 되게 된다.

위와 같은 과정을 통해 현재의 망의 상태가 주어 진 source와 destination 사이에 회선을 구성할 수 있도록 되어 있으면 destination은 가장 짧은 선로에 대한 정보를 포함한 circuit searching message)를 접수할 것이고, 만일 선로를 구성할 수 없는 망의 상태이면 destination은 결코 이와 같은 message를 받을 수 없을 것이다. Circuit searching message를 접수한 destination은 이와 같은 가장 짧은 회선에 대한 정보를 유출 token이 올때를 기다려 circuit request grant message로서 모든 망접속장치에게 전달하며 이 message를 접수한 망접속장치들은 회선구성 정보를 뽑아 필요한 회선구성을 하고 관계된 데이터 선로의 상태를 조정하고(reserved에서 free 또는 busy로)또한 FIFO 회선요구 queue를 조정하여 또 다른 선로탐색 과정 작업에 들어간다. 또한 circuit request grant message를 접수한 source는 얼마간의 기다림(circuit set up time)을 거쳐 데이터 전송을 시작한다.

circuit searching message를 data channel을 통해 flooding 시킨 source가 충분한 시간(망의 크기와 선로들의 연결 상태등에 관계됨)을 기다려도 circuit request grant message를 받지 못하면 현재의 망접속상태에서 회선구성을 할 수 없는 것으로 간주하고 circuit request abort message를 token이 오기를 기다려 모든 망접속장치들에게 보내게 된다(time out 개념).

circuit request abort message를 접수한 망접속장치들은 회선요구 queue를 조정하고 abort된 회선요구에 관계되었던 데이터 선로 상태도 조정(reserved에서 free) 새로운 선로요구를 위한 선로탐색 과정에 들어간다. 회선구성 불능으로 인해 abort된 회선요구는 회선요구 queue의 적합한

곳에(여러가지 queue algorithm을 생각할 수 있음) 집어 넣은 다음 기회에 또 다시 회선구성 가능성을 타진해 보게 된다.

앞에서 언급했듯이 각각의 망접속장치들은 데이터 선로의 carrier를 감지할 수 있는 능력이 있기 때문에 데이터 전송이 끝난 회선의 해제는 거의 자동적으로 수행이 될 수 있다. 즉 carrier가 감지되지 않는 회선은 해제가능한 회선으로 간주되고 있으며 따라서 회선에 연결된 communicating pair는 데이터 전송이 진행되고 있지 않더라도 회선보유 필요가 있으면 최소한 carrier 만이라도 계속 전송을 해야만 한다.

그림 3에 표시된 mesh topology를 갖는 회선교환 LAN의 세가지 접근방법을 정리해 보면 다음과 같다.

그림 3 (a) : the use of space division multiplexing and distributed switching with distributed control

그림 3 (b) : the use of space division multiplexing and distributed switching with centralized control

그림 3 (c) : 그림 3(a)의 경우와 동일

그림 3 (a)는 ad hoc 방법을 쓴 회선교환 방식으로서 여러개의 선로탐색이 동시에 겹쳐 일어나는 경우 회선교환 능력이 급격한 하락을 가져오게 된다. 그림 3 (b)와 그림 3 (c)는 이러한 단점을 control channel 이라는 개념을 도입하여 회선구성 효율을 증대시키고 있으며 그림 3 (b)는 centralized control 방법으로 그림 3 (c)는 distributed control 방법으로 이것을 수행하여 회선 교환 능력을 증대시키고 있다고 하겠다.

mesh topology를 갖는 회선교환 LAN은 회선을 자주 필요로 하는 망접속장치들 사이에 회선구성 선로들(circuit components)을 더 연결함으로써 call set up overhead와 call release overhead를 상당히 줄일 수 있고 회선교환 기능이 전체망에 대한 정보없이 수행될 수 있어 고도의 신뢰도(reliability)와 유연성(flexibility)이 필요한 환경에 적용할 수가 있겠다.

(3) Bus topology를 갖는 회선교환 LAN

그림 4는 bus topology를 가진 회선교환 LAN

의 개념적인 모습을 나타내고 있다. 여러개의 망접속장치(이 경우 BIU : Bus Interface Unit) 들이 하나의 가상적인 선형모양(실제로는 tree모양이 대부분임)의 선로에 연결되어 있으며 개념적으로는 회선교환 또는 패킷교환 모두가 가능한 망의 모습이다.

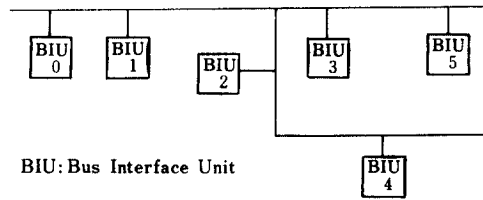


그림 4 Bus 구조를 갖는 회선교환 근거리통신망 개념도
A circuit switching LAN with bus Topology.

ring topology를 갖는 망처럼 시분할(time division multiplexing) 방법을 이용한 회선교환 방법을 생각할 수 있으나 tree 모양의 실제 topology와이러한 모양이 갖는 선로의 propagation delay 변화 때문에 고속의 다수 회선을 보장하기가 어렵다.

bus topology를 가진 망에 회선교환의 기능을 부가하려면 주파수분할(frequency division multiplexing)이 적합하다. ring topology를 갖는 회선교환 LAN과 비슷한 개념으로서(the use of frequency multiplexing and distributed switching with centralized control) 주파수 대역을 여러개로 나누고 이중 하나는 회선조정 대역 그 나머지를 데이터 대역으로 사용할 수가 있다.

회선조정 대역은 패킷교환을 이용하여 망접속장치들의 회선요구, 구성 및 해제를 위한 정보를 주고 받으며 centralized control 또는 distributed control 방법 등을 이용 데이터 대역의 효과적 동적안배(dynamic allocation)을 수행한다.

centralized control 방법을 사용한 경우 회선요구, 회선탐색, 회선구성 및 회선해제 과정의 개념은 ring topology를 갖는 회선교환 LAN과 아주 유사하다. distributed control 방법을 쓴 경우는 좀더 복잡하며 각각의 망 접속장치들이 데이터 대역의 사용 여부를 항상 알고 있어야 한다. 이러

한 방법의 회선교환 LAN의 효용성은 modem의 agility 능력에 밀접히 관련되어 있다.

bus topology를 갖는 망에 회선교환 기능을 줄 수 있는 또 다른 기술은 spread spectrum 기술을 이용한 code division multiplexing이다(9, 10). 많은 수의 저속회선과 고속 회선등을 동시에 공급할 수 있고 free space에서도 이용 가능한 기술이기 때문에 이러한 기술을 이용한 회선교환 LAN의 전망은 매우 밝다고 하겠다.

(5) Star topology를 갖는 회선교환 LAN

그림 5는 star topology를 갖는 회선교환 LAN의 개념적인 모습을 나타내고 있다. star topology 그리고 이의 변형된 형태인 tree topology를 갖는 망은 회선교환망의 대명사라 할 수 있는 것으로서 wide area network에 널리 쓰여 오고 있다. 이러한 망은 모든 구성요소가 디지털화되어 기존의 음성신호 외에 데이터 및 화상 신호를 효과적으로 주고 받을 수 있도록 고속의 교환 및 고속의 전송 기술이 발달 응용되고 있어 앞으로의 장거리 통신의 대표적인 형태가 될 것이다(ISDN). star topology를 갖는 LAN의 대표적인 것은 사설교환기(PABX)를 이용한 LAN으로서 전화를 위한 음성 전송기능에 데이터 전송기능을 첨가한 것이라 할 수 있겠다. (The use of space division multiplexing and centralized switching with centralized control). 이 경우 사설교환기가 교환기능의 전부를 담당하고 있으며 자세한 교환 기술은 비교적 널리 알려져 있으므로 생략하도록 하겠다. 회선교환 방법의 장단점을 패킷교환 방법과 비

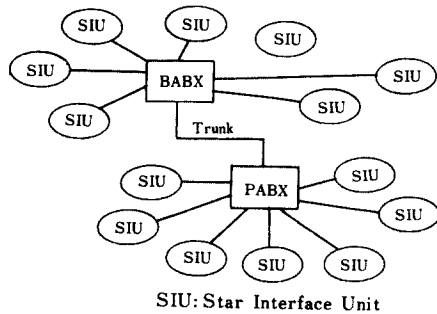


그림 5 Star 구조를 갖는 회선교환 근거리통신망 개념도
A circuit switching LAN with star Topology.

교하여 살펴보면 다음과 같다.

- * 장 점 : - protocol transparency
- code transparency
- fixed or negligible delay
- suitable for data, voice and video
- * 단 점 : - small transmission efficiency
- complex hardware
- speed matching difficulty
- call set up overhead

위에 언급한 회선교환 방법의 장단점을 hardware와 software 발전추세 및 terminal 종류 그리고 communication protocol 변화 추세에 비추어 살펴볼때 하나의 재미있는 사실을 발견하게 된다. 즉 회선교환 방법의 단점을 보완하는 값싼 기술이 점점 현실화 되고 있는 반면에 회선교환 방법의 장점에 대한 요구는 점점 강해지고 있다는 점이다.

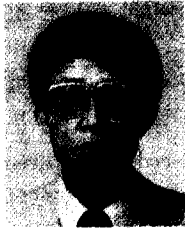
패킷교환 LAN을 쓸때 가장 문제시 되고 있고 그 심각도가 앞으로 점점 심화될 추세에 있는 문제점들이 protocol transparency와 code transparency에 관한 문제들이다. 따라서 회선교환 방식의 단점을 감수하고라도 회선교환 LAN을 써야만 하는 환경 즉 패킷교환 LAN으로서 해결하기 점점 힘들어지는 LAN의 환경과 회선교환 LAN이 오히려 바람직한 LAN의 환경이 사무실, 공장 및 군 관계에서 점점 조성되고 있다고 하겠다.

다른 분야에서와 마찬가지로 LAN 분야에서도 절대적으로 우세한 기술이나 접근방법을 찾기 힘들며 하나의 LAN에 회선교환과 패킷교환을 동시에 수용할 수 있는 접근방법이나 또는 소규모의 패킷교환 LAN과 소규모의 회선교환 LAN 그리고 이들 사이를 연결하는 회선교환과 패킷교환을 동시에 수용하는 Internetworking 접근방법이 앞으로는 돋보일 전망이다.

본고에서는 회선교환 LAN의 개념적인 접근방법을 살펴본 반면에 지면관계상 이러한 접근방법을 패킷교환 LAN과의 성능 비교 분석은 다루지 못했다. 앞으로 새로운 회선교환 방법(fast circuit switching)과 패킷교환과의 철저한 성능 비교 분석이 있어야 할 것이며 몇몇 자료는 이러한 연구의 충분한 가능성을 제시해 주고 있다(1-10).

參 考 文 獻

- (1) Y. Kouji, M. Ishizaka, S. Nakatsuka and T. Yano, "A study on switching methods in hierarchical local area networks (MELNET)," *Journal of Japan Electronics communications*, Jan, 1985, pp. 61-68.
- (2) M. Imai, K. Takagi and K. Nakatani, "Development of a medium-/small Scale local area optical Fiber loop network," *Journal of Lightwave Technology*, vol. LT-3, no. 3, June 1985, pp. 532-536.
- (3) R. Neff and D. Senzig, "A local network design using fiber optics," *Proc. Comcon Spring*, 1981, pp. 64-69.
- (4) H. K. Pung and P. A. Davies, "Arbitrary fiber optic LANs-performance and design issues," *Proc. IEEE INFOCOM '85*, March 26-28, 1985, Washington, DC.
- (5) H. Jafari, J. Spragins and T. Lewis, "A new modular loop architecture for distributed computer system," *Trends and Applications: 1978 Distributed Processing*, National Bureau Standards, Gaithersburg, MD, May 1978.
- (6) H. Jafari, J. Spragins and T. Lewis, "Simulation of a class of ring-structured networks," *IEEE Transactions on Computers*, vol. C-29, May 1980.
- (7) Y. J. Kang, J. Spragins and J. Herzog, "FISHNET: A distributed local area network," *Proc. IEEE ICC '84*, May 14-17, 1984, Amsterdam, pp. 125-129.
- (8) Y. J. Kang, J. Sparagins, H. Jafari and J. Herzog, "A new approach to mesh local area network routing," *Proc. IEEE INFOCOM '86*, Miami, FL, April 8-10, 1986, pp. 106-111.
- (9) IEEE, IEEE Project 802.4.L, *Spread Spectrum Local Area Networks*.
- (10) R. C. Dixon, *Spread Spectrum Systems, Second Edition*, John Wiley & Sons, 1984.



姜 鎔 中 (Yong Joong KANG) 正會員

1949年12月29日生

1969. 3 - 1976. 2 : 西江大學校 電子工學科(工學士)

1976. 2 - 1977. 2 : 西江大學校 電子工學科(助教)

1977. 3 - 1979. 6 : Oregon State University(工學碩士)

1979. 9 - 1981. 6 : Oregon State University(工學博士)

1981. 2 - 1984. 1 : Advanced Control Technology, Inc.
(Technical Director)

1984. 2 - 1985. 12 : Clemson University (助教授)

1985. 12 ~ 現在 : 金星電線 情報시스템 擔當理事