

論 文

MIC를 위한 지선형 대역소거여파기의
주파수와 임피던스 특성의 연구

正會員 朴 逸* 正會員 陳 年 鋼**

A study on the frequency and impedance
characteristic of the spurline
bandstop filter for MIC

Yhl PARK*, Youn Kang CHIN** *Regular Members*

要 約 3선 결합선로의 원리를 이용하여 MIC를 위한 3선 2포트 Spurline으로 구성된 대역소거여파기의 등가 어드미턴스를 구하고 주파수 및 입, 출력 임피던스 특성을 조사하였다. 소거대역의 중심주파수를 4GHz로 하는 대역소거여파기를 제작, 실험한 결과 중심주파수의 이론치와 잘 일치하는 좋은 특성을 보여 주었다.

ABSTRACT By using the principles of the three line coupled, the equivalent admittance parameters of the bandstop filter of the three line two port spurline for MIC are derived. The frequency and in/output impedance characteristics of the filter were studied. One-section spurline bandstop filter with their stopband centred near 4 GHz have been fabricated and tested. The results show good agreement between the theoretical centre frequency and the experimental results.

I. 서 론

초고주파 대역에서의 복식선로에 관한 연구를 기초로 하여 다양한 형태의 대역소거 여파기가 소개되었다⁽¹⁾. 그중 광대역으로는 복사가 적고

구조가 간단한 spurline 여파기가 Shiffman과 Matthaei⁽²⁾에 의해 시작되었고 Bate 및 Nguyen⁽³⁾ 등은 대칭인 3선으로 된 지선형 대역소거 여파기를 제시하였다. 3선 결합의 해석은 Tripathi⁽⁴⁾에 의하여 매우 정확하게 표현 되었으며 이 결과를 사용하여 Cam Nguyen과 Kai Chang은 2선⁽⁵⁾, 3선⁽⁶⁾으로 제작하였다.

본 논문에서는 Tripathi⁽⁴⁾의 결과를 써서 3선 대역소거 여파기의 등가 어드미턴스를 유도하고 Weiss와 Bryant⁽⁷⁾의 프로그램을 확장한 3선인 경우에서 나온 값⁽⁸⁾을 적용하여 손실을 구

*東洋工業專門大學通信科

Dept. of Communication Eng. Dong Yang Jr. Technical College

**檀國大學校 電子工學科

Dept. of Electronic Eng. Dan Kook University)

論文番號 : 87-40(接受1987. 6. 27)

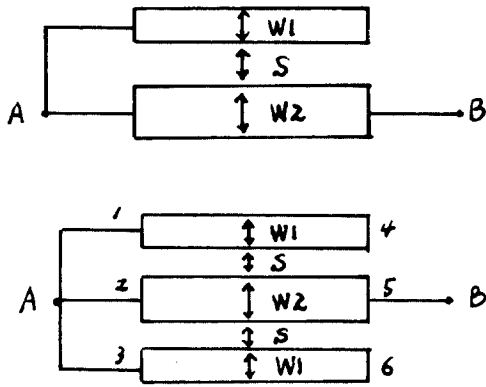


그림 1 (a) 2 도체 支線 間역소거 여파기
 (b) 3 도체 支線 間역소거여파기
 (a) 2 conductor spurline bandstop filter.
 (b) 3 conductor spurline bandstop filter.

하였다. 또한 이 여파기의 정합 임피던스 변화와 실제 특성을 비교하였다.

II. Spurline의 이론

가. 등가 어드미턴스

3 선으로 된 결합선로에서 전압, 전류는 전송 방정식에 의하여 다음과 같이 표현된다.

$$\frac{d[V]}{dx} = -[Z][I] \quad (1. a)$$

$$\frac{d[I]}{dx} = -[Y][V] \quad (1. b)$$

[V], [I]는 3 행인 열벡터, [Z], [Y]는 3×3 인 임피던스, 어드미턴스 행렬이다.

$$\frac{d^2}{dx^2} [V] + [Z][Y][V] = 0 \quad (2. a)$$

$$\frac{d^2}{dx^2} [I] + [Y][Z][I] = 0 \quad (2. b)$$

식 (2)에서 $|[Z][Y] - r^2[I]|$ 의 해인 고유치는 결합선로의 노말-모드인 전파정수로 각기 $r_{a, b, c}$ 이다. 이들 고유치에 대한 전압, 전류의 고유벡터 행렬을 $[M_v]$, $[M_i]$ ⁽⁴⁾라 하면

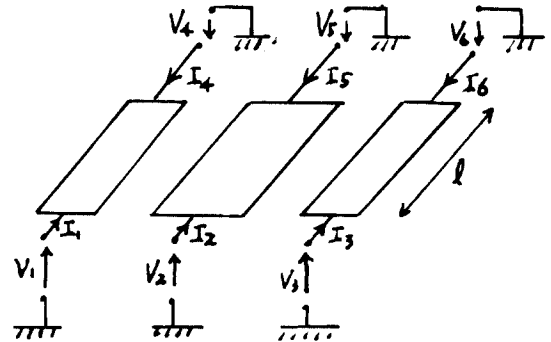


그림 2 (a) 3 선 6 포트 결합선로
 (b) 3 선대칭 마이크로스트립선로의 단면
 (a) The three-line coupled six port structure.
 (b) The cross-section of the symmetrical three-coupled microstrip lines.

$$[M_v] = \begin{bmatrix} 1 & 1 & 1 \\ 0 & R_{2b} & R_{2c} \\ -1 & 1 & 1 \end{bmatrix} \quad (3. a)$$

$$[M_i] = \begin{bmatrix} 1 & 1 & 1 \\ 0 & P_{2b} & P_{2c} \\ -1 & 1 & 1 \end{bmatrix} \quad (3. b)$$

이다. 여기서 각 고유벡터는 3 선에서 각 전파모드의 전압, 전류비이다.

식 (3)으로부터 6 포트에서의 전압, 전류 관계식은 다음과 같다.

$$[V] = [C_v][A] \quad (4. a)$$

$$[I] = [C_i][A] \quad (4. b)$$

여기서 [V], [I], [A]는 6 행인 열벡터이다. $[C_v]$ 는 6×6 행렬로 3-노말 모드에 대한 진

행파와 반사파의 진폭 [A]에 대한 포트 전압[V]의 비율을 나타낸다. [C₁]는 전류에 대한 6×6 행렬이다.

식 (4. a), (4. b)에서 [A]를 소거하면

$$[I] = [Y][V] \quad (5. a)$$

이다.

여기서

$$[Y] = \begin{bmatrix} Y_{11} & Y_{12} & Y_{13} & Y_{14} & Y_{15} & Y_{16} \\ Y_{21} & Y_{22} & Y_{12} & Y_{15} & Y_{25} & Y_{15} \\ Y_{13} & Y_{12} & Y_{11} & Y_{16} & Y_{15} & Y_{14} \\ Y_{14} & Y_{15} & Y_{16} & Y_{11} & Y_{12} & Y_{13} \\ Y_{15} & Y_{25} & Y_{15} & Y_{12} & Y_{22} & Y_{12} \\ Y_{16} & Y_{15} & Y_{14} & Y_{13} & Y_{12} & Y_{11} \end{bmatrix} \quad (5. b)$$

손실이 없는 선로라 가정하고 3선 spurline의 등가 어드미턴스를 구한다. 그림 1의 b)에서 V_A = V₁ = V₂ = V₃, I₄ = I₆ = 0, V_B = V₅인 관계를 식 (5. a)에 적용하면

$$\begin{bmatrix} I_A \\ I_B \end{bmatrix} = \begin{bmatrix} y_{11} & y_{12} \\ y_{21} & y_{22} \end{bmatrix} \begin{bmatrix} V_A \\ V_B \end{bmatrix} \quad (6)$$

이다.

여기에서

$$y_{11} = 2 Y_{11} + 4 Y_{12} + 2 Y_{13} + Y_{22} - \frac{2}{Y_{11} + Y_{13}} (Y_{14} + Y_{24} + Y_{34}) \quad (7. a)$$

$$y_{12} = 2 Y_{15} + Y_{25} - \frac{2 Y_{12}}{Y_{11} + Y_{13}} (Y_{14} + Y_{24} + Y_{34}) = y_{21} \quad (7. b)$$

$$y_{22} = Y_{55} - \frac{2 Y_{12}^2}{Y_{11} + Y_{13}} \quad (7. c)$$

이다. 위의 어드미턴스 정수에 Tripathi⁽⁴⁾의 식을 대입하면 손실이 없을 경우 결과식은 다음과

같다.

$$y_{11} = \frac{j2}{D} \left\{ Y_{1b} \cot \theta_b (1 - R_{2c})^2 \cdot \left(Y_{1b} \cot \theta_b - \frac{R_{2b}}{R_{2c}} Y_{1c} \cot \theta_c - Y_{1b} \csc \theta_b \sec \theta_b \right) + Y_{1c} \cot \theta_c (1 - R_{2b})^2 \cdot \left(Y_{1c} \cot \theta_c - \frac{R_{2c}}{R_{2b}} Y_{1b} \cot \theta_b - Y_{1c} \csc \theta_c \sec \theta_c \right) - 2 Y_{1b} Y_{1c} \csc \theta_c \csc \theta_b (1 - R_{2b}) (1 - R_{2c}) \right\} \quad (8. a)$$

$$y_{12} = \frac{j2}{D} Y_{1b} Y_{1c} \cot \theta_b \cot \theta_c (R_{2b} - R_{2c}) \left(\frac{1}{R_{2c} \cos \theta_b} - \frac{1}{R_{2b} \cos \theta_c} \right) \quad (8. b)$$

$$y_{22} = \frac{-j}{D} \left\{ (Y_{1b} \cot \theta_b - Y_{1c} \cot \theta_c)^2 + \frac{Y_{1b} Y_{1c}}{R_{2b} R_{2c}} \cot \theta_b \cot \theta_c (R_{2b} - R_{2c})^2 \right\} \quad (8. c)$$

$$D = (R_{2b} - R_{2c}) (R_{2c} Y_{1b} \cot \theta_b - R_{2b} Y_{1c} \cot \theta_c) \quad (8. d)$$

여기서 Z_{jk}, Y_{jk} (j=1, 2, 3, k=a, b, c)는 선로 j에서 모드 k의 특성임피던스와 특성 어드미턴스이다. θ_k = β_kl (k=a, b, c). l은 선로 길이이다.

주어진 spurline의 주파수 특성을 얻기 위하여 다음과 같은 산란정수의 정의를 적용하면

$$[S] = \{ [U] - [Y_n] \} \{ [U] + [Y_n] \}^{-1} \quad (9. a)$$

$$= \{ [Z_n] - [U] \} \{ [Z_n] + [U] \}^{-1} \quad (9. b)$$

이다. [Y_n]과 [Z_n]은 부하로 정규화한 어드미턴스, 임피던스 행렬이며 [U]는 단위 행렬이다. 3선 대칭인 경우 Weiss와 Bryant⁽⁸⁾의 프로그램을 확장한 것에서 구한 모드정수 값들을 이용하

면 선풍과 선간 간격에 대한 전송 및 반사전력을 구할 수 있다.

나. 입출력 정합임피던스

식 (9. a)로부터 전송 산란정수 S_{12} 를 구하면 다음과 같다.

$$S_{12} = \frac{-2y_{12}}{(1+y_{11})(1+y_{22})-y_{12}y_{21}} \quad (10)$$

전송손실(Insertion Loss)은 다음과 같이 정의 된다.

$$I. L. = 20 \log |S_{12}| \text{dB} \quad (11)$$

또한 식 (9. a)로부터 반사계수 S_{11} 과 S_{22} 를 구하여 $S_{11}=S_{22}=0$ 인 조건을 만족하는 입력과 출력의 정합임피던스 Z_i, Z_o 를 구한 결과식은 다음과 같다.

$$Z_i = \frac{1}{\sqrt{y_{11}^2 - y_{12}^2 y_{11} / y_{22}}} \quad (12. a)$$

$$Z_o = Z_i y_{11} \cdot \frac{1}{y_{22}} \quad (12. b)$$

주파수로 정규화한 전기각 $\theta (= \beta l)$ 에 대한 입출력 정합임피던스의 실수부를 도시하면 그림 3과 같다. $\theta = \frac{\pi}{2}$ 의 주파수를 4 GHz로 놓을 때 허수부가 포함되는 2 ~ 6 GHz의 임피던스 변화를 그림 4에 도시하였다.

III. 실험

진⁽⁸⁾의 결과에서 얻은 규격에 대한 주파수 특성은 대체로 $W_2 > W_1$ 인 경우에 양호하여 그중 $W_1/h = 0.858, S/h = 0.429, W_2/h = 1.716$ 인 값을 적용하였다. 실험기관은 $\epsilon_r = 2.55, h =$

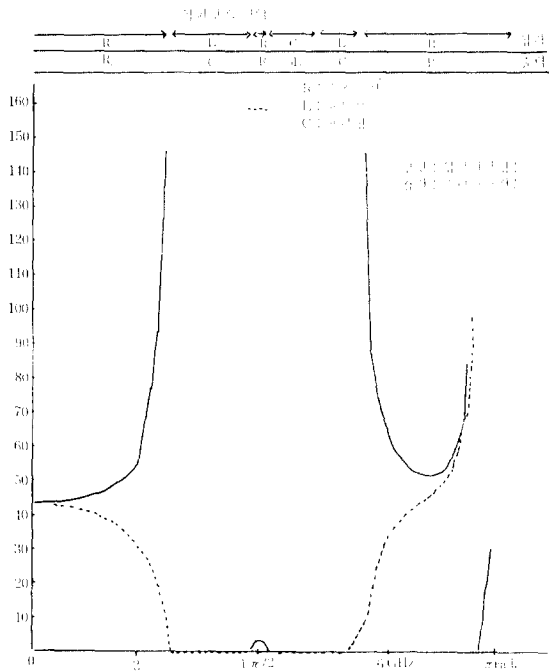


그림 3 입·출력 정합 임피던스 성분영역 및 저항 특성 변화
The I/O matching impedance area and the resistance characteristic.

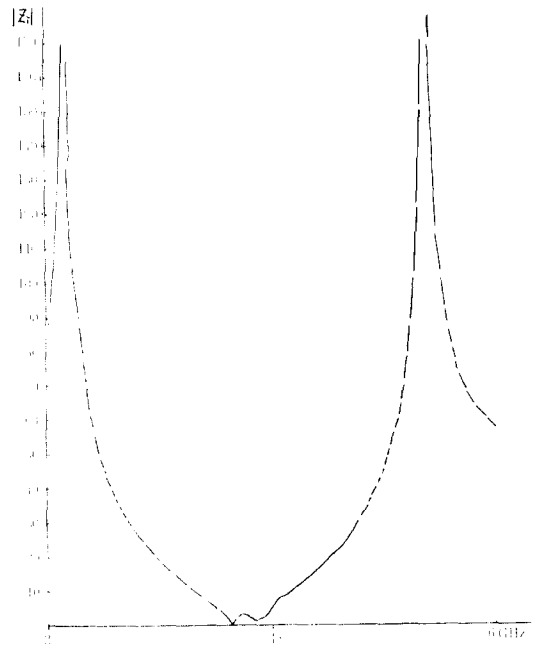


그림 4 2 ~ 6 GHz 주파수 변화에 대한 입력 임피던스 크기
의 변화
Input impedance $|Z_i|$ characteristic along the
frequency range 2 ~ 6 GHz.