

論 文

충격성 잡음이 혼입되는 추적
계통의 적응 추정 개선

正會員 尹 賢 普* 正會員 朴 喜 昌**

An Improvement in Adaptive
Estimation for a Tracking System
with Additive Measurement Impulse noise

Hyun Bo YOON*, Hee Chang PARK** *Regular Members*

要 約 백색 잡음에 알 수 없는 크기를 갖는 바이어스와 충격성 잡음이 부가되어 혼입되는 상황에서 적절한 동작특성을 갖는 적응 추정 계통을 제안하였다. 측정계통에 알 수 없는 바이어스가 인가되었을 때 R. L. Moose에 의해 제안된 적응 추정 이론에 Feed Forward Loop 를 부가 삽입하여 충격성 잡음이 혼입되었을 때도 시간 변화 가중치(Time Varying Weights)의 합이 0이 되지 않고 적응 추정이 가능한 방법이다. 추정 기준 벡터의 요소 값들을 충분히 큰 값을 줄 수 있어 측정 신호에 부가된 어떤 크기의 바이어스와 충격성 잡음에도 적응 추정이 중단되지 않고 효율적으로 진행되는 컴퓨터 시뮬레이션 결과를 얻었다.

ABSTRACT An adaptive estimation system which operates properly in the environments corrupted by additive impulse noise in addition to the white Gaussian noise has been proposed. A feed forward loop is inserted into the adaptive estimator proposed by R. L. Moose for a system with an unknown measurement bias by which the improved adaptive estimator is processed successfully without the sum of the time varying weights being zero even when the measurement system is added impulse noise. Successfully processed adaptive estimator has been obtained under the large impulse noise in addition to randomly varying unknown biases condition by giving sufficient large value to the elements of discrete vector on the computer simulation.

I. 서 론

대부분의 추적 계통에서는 잡음이 섞인 레이다의 측정값으로부터 움직이고 있는 목표물의 위치, 속도, 가속도등을 추정하는데에 Kalman Filter가 많이 사용되고 있다⁽¹⁾⁻⁽²⁾.

주로 Simulation에 사용되는 모델로서 목표물 궤적의 변화는 R. A. Howard에 의해 연구된 semi-Markov process⁽³⁾에 의하여 지배된다고 가정한다. 근본적으로 semi-Markov process는

* 韓國機械研究所 大德船舶分所

Korea Institute of Machinery and Metals,
Ship Research Station.

** 東國大學校 電子工學科

Dept. of Electronic Engineering Dongkuh University

論文番號 : 87-50(接受 1987. 9. 9)

유한수의 상태를 갖고 각 상태에서 소비하는 시간은 불규칙 변수이다. 이러한 계통에 대한 연구도 활발히 진행되어 왔다⁽⁴⁾⁻⁽⁸⁾.

Kalman Filter에서는 목표물의 측정에는 오직 백색 잡음만이 혼입된다고 가정하여 왔으나, 측정기 주위의 환경이나 측정기의 결함에 의하여 알수 없는 바이어스 항이 가해지는 것을 가정하여⁽⁹⁾ 바닷속에서 이동하는 물체 추적응용으로 적응 추정 이론이 R. L. Moose에 의하여 발표된 바 있다⁽¹⁰⁾.

본 논문에서는 백색 잡음에 제한되지 않고 충격성 잡음이 추가로 혼입되었을 때에도 추정치가 안정되도록 적응 추정을 개선하였다. Moose가 제안한 적응 추정계통을 충격성 잡음이 혼입되는 경우에 사용하고자 N개의 추정기준 이산 벡터의 요소들을 크게 설정하면, 크기가 작은 충격성 잡음이 혼입 되었을 경우에는 시간 변화 가중치를 계산한 값이 모두 0이 되어 버려 semi-Markov process에 의해 이후 계속 0이 되므로 추정이 불가능하게 된다. 본 논문에서는 Feed Forward Loop를 적응 추적계통에 부가 삽입하여 추정이 안정되는 계통을 제안하였다. 따라서 측정 신호에 백색 잡음, 알 수 없는 바이어스에 충격성 잡음이 동시에 가해져도 추정치가 즉시 안정되는 결과를 얻을 수 있었다.

II. 바이어스가 인가된 계통에 대한 적응 추정

측정 신호에 알 수 없는 바이어스나 또는 불규칙하게 변화하는 바이어스 벡터가 혼입되는 계통을 위한 Bayesian 상태 추정법이 Moose에 의해 발표되었다.

바이어스항은 semi-Markov Process에 의해 모델링 되었다.

계통이 선형이라면 다음과 같은 방정식이 된다.

$$x_{k+1} = \Phi x_k + \Gamma u_k + \Psi w_k \tag{1}$$

측정 계통 방정식은

$$z_{k+1} = Hx_{k+1} + v_{k+1} + v_b \tag{2}$$

여기서 x 는 상태 벡터, u 는 known deterministic input, w 와 v 는 zero-mean Gaussian 잡음열 (Sequence)이다.

새로이 첨가된 v_b 는 semi-Markov Process에 의해 지배되고 있는 알 수 없는 바이어스 벡터로, 이 바이어스는 다시 변화가 일어나기 전까지 임의의 시간동안 N개의 이산 벡터 $\{v^{(1)}, v^{(2)}, \dots, v^{(N)}\}$ 중 연속되는 어느 두 값 사이에 존재

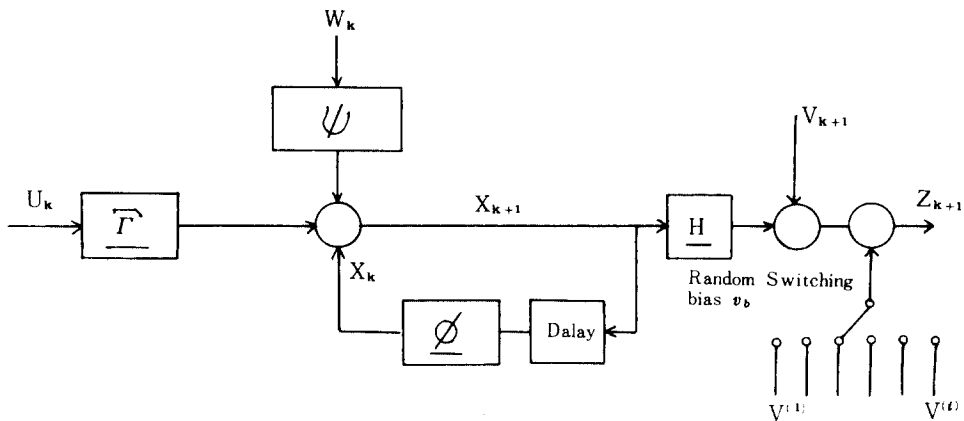


그림 1 (1)과 (2)식의 계통도
Block diagram of (1) and (2).

할 수 있다. 이 $v^{(i)}$ 의 벡터는 v_b 의 존재 가능한 범위를 포함하게끔 요소의 값들이 주어져야 한다. (1)과(2)식에 대한 계통도를 그림 1에 보였다.

Moose에 의한 적응 추정 방정식을 정리하여 보면

$$\hat{x}_{k+1} = \sum_{i=1}^N \hat{x}_{k+1}^{(i)} W^{(i)}_{k+1} \quad (3)$$

$$\hat{x}_{k+1}^{(i)} = \Phi \hat{x}_k^{(i)} + \Gamma u_k + K_{k+1} [z_{k+1} - v^{(i)} - H\Phi \hat{x}_k - H\Gamma u_k] \quad (4)$$

보조 방정식으로는

$$M_{k+1} = \Phi P_k \Phi^T + \Psi Q \Psi^T \quad (5)$$

$$K_{k+1} = M_{k+1} H^T [H M_{k+1} H^T + R + R_b]^{-1} \quad (6)$$

$$P_{k+1} = (I - K_{k+1} H) M_{k+1} \quad (7)$$

적응 가중 함수는 다음과 같이 주어진다.

$$W^{(i)}_{k+1} = c_{k+1} e^{-\alpha} \sum_{\alpha=1}^N \theta_{\alpha} W_k(\alpha) \quad (8)$$

c_{k+1} 은 매 iteration 때마다 v_b 가 $v^{(i)}$ ($i=1, 2, \dots, N$)의 연속되는 어느 두 값 사이에 있을 확률의 합은 1이 되도록 하는 scale factor이다. 즉,

$$\sum_{i=1}^N W^{(i)}_{k+1} = 1 \quad (9)$$

이어야 한다.

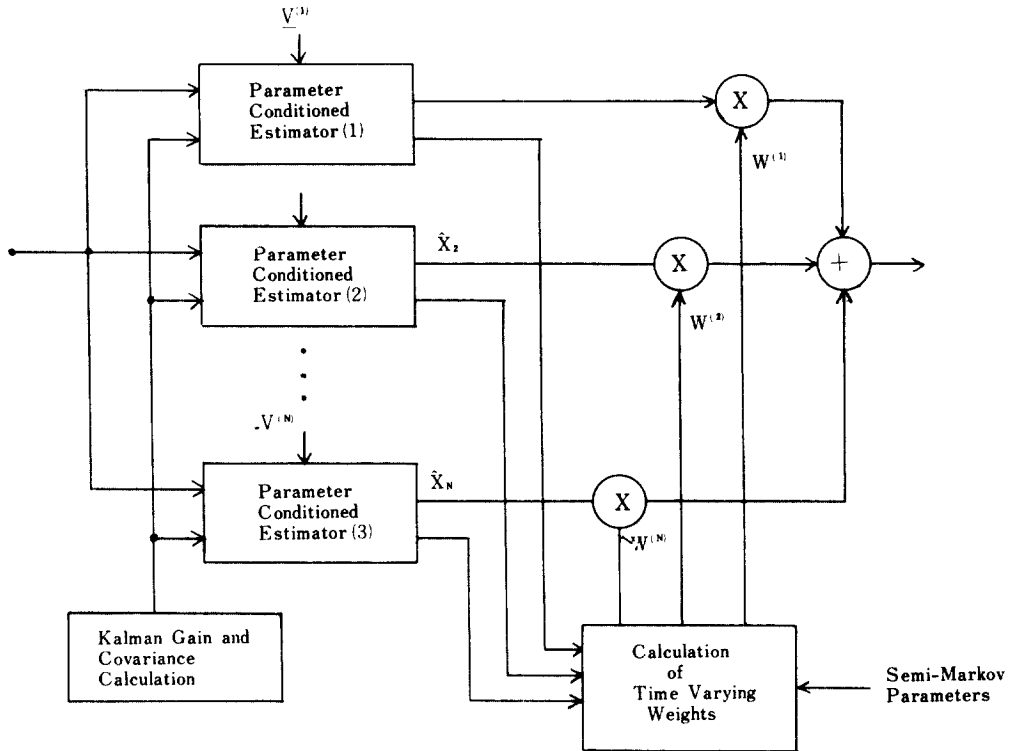


그림 2 추정 신호에 바이어스가 인가된 계통의 적응 추정기
Adaptive estimator for random switching measurement bias.

$$q_i = -1/2 (z_{k+1} - \bar{z}^{(i)})^T (Q_z)^{-1} (z_{k+1} - \bar{z}^{(i)}) \quad (10)$$

여기서

$$(z_{k+1} - \bar{z}^{(i)}) = (z_{k+1} - v^{(i)} - H\Phi \hat{x}_k - H\Gamma u_k) \quad (11)$$

$$Q_z = HM_{k-1}H^T + R + R_b \quad (12)$$

이 상태 추정기에 대한 block diagram을 그림 2에 보였다.

Ⅲ. 충격성 잡음이 인가된 계통의 적응 추정

Moose가 제안한 적응 추정에서는 알 수 없는 백색잡음 이외의 바이어스가 입력 신호에 중첩되어 인가될 때 N개의 이산 벡터 $v^{(1)}, v^{(2)}, \dots, v^{(N)}$ 에서 이산 벡터의 수 N과 각 벡터 요소들의 값을 적절히 설정하여주므로써 적응 추정이 가능하게 되나, 입력 신호에 알 수 없는 바이어스뿐만이 아닌 충격성 잡음이 부가되어 혼입될

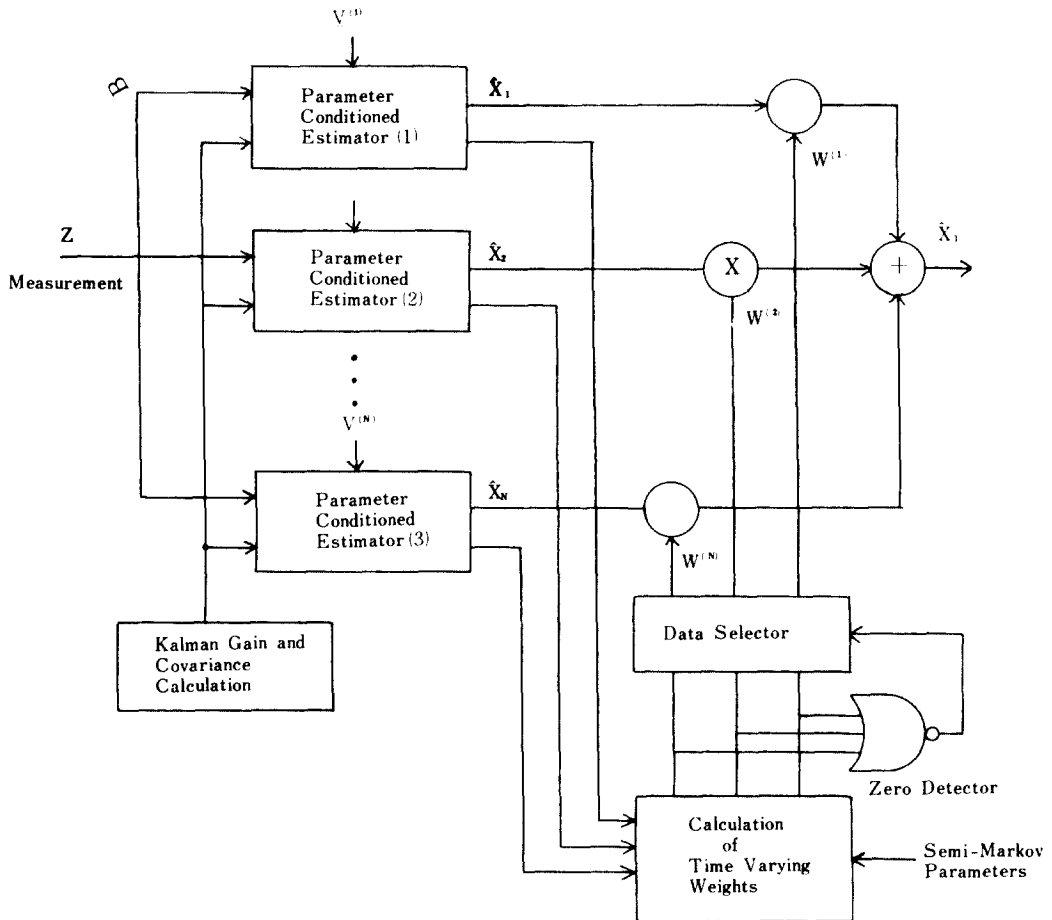


그림 3 개선된 적응 추정기
Improved adaptive estimator.

경우에는 이산 벡터의 수 N 을 크게하거나 요소 $v^{(1)}$ 에서 $v^{(N)}$ 의 크기를 $+$ 에서 $-$ 에 걸쳐 큰값을 주어 연속되는 요소들의 크기의 분포간격을 넓게 설정해주므로써 입력된 잡음이 이산 벡터 값 $v^{(i)}$ 의 연속되는 두 값사이에 존재할 경우 추정이 가능해진다. 만약 잡음이 부가되어 들어온 신호와 이산 벡터 요소값 사이의 차이가 너무 크면, 즉, (11)식에서 값이 커져서 (10)식의 q_i 가 더욱 크게 되고 (9)식의 시간 변화 가중치의 합이 0이 되어 semi-Markov Process에 의해 추정값이 계속 0이 되어 추정이 불가능하게 된다.

또, N 의 수를 너무 키우면 iteration이 많아져 그만큼 계산 시간이 길어지므로 이산 벡터의 수 N 의 선정은 제한을 받게 된다.

Moose가 제안한 적응 추정에서 어떤 크기의 충격성 잡음이 부가되어 혼입되는 상황에서 효율적으로 응답될 수 있도록 하는 zero detector와 data selector 기능을 갖는 feed forward loop를 적응 추정 계통에 삽입한 개선된 적응추정 계통을 제안한다.

이 feed forward loop는 각 시간 변화 가중치의 합을 구하고 이 합이 0이 될 경우 zero detector의 출력이 1이 되어 data selector로 하여금 각 시간 변화 가중치의 출력이 $1/N$ 이되게 한다. 또 이 합이 0이 아닐 경우는 zero detector의 출력이 0이 되어 data selector로 하여금 계산된 시간 변화 가중치가 그대로 bypass 되게 한다.

N 개의 추정기준 이산 벡터의 요소 $v^{(i)}$ 를 임의의 크기의 충격성 잡음에 대비하여 충분히 큰 값으로 설정하므로써 작은 충격성 잡음에 의해 시간 변화 가중치의 합이 0이 되나 feed forward loop를 통하여 $W^{(i)} = 1/N (i=1, 2, \dots, N)$ 이 되므로써 system reset 결과가 되어 불과 3-4 표본 회수 후 바로 효율적인 적응 추정이 가능하게 된다. 한편 이 계통에 큰 충격성 잡음이 혼입될 경우에는 이산 벡터의 값을 크게 설정하였으므로 완전한 추정이 계속된다.

백색 잡음에 미지의 바이어스와 충격성 잡음이 신호와 함께 혼입되는 상황에서 적응 추정의 특

성을 개선 시키기 위한 계통도를 그림 3에 도시하였다.

IV. 시뮬레이션 결과 및 검토

추정 신호에 백색 잡음과 알 수 없는 바이어스 및 충격성 잡음이 중첩되어 혼입됐을 경우 그림 3과 같은 제안된 적응 상태 추정 계통을 컴퓨터로 시뮬레이션 시켜 그 특성을 조사하였다.

1차원 계통에 대한 방정식을 보면

$$x_{k+1} = e^{-\alpha T} x_k + (1 - e^{-\alpha T}) u_k + (1 - e^{-\alpha T}) / \alpha w_k \quad (13)$$

$$z_{k+1} = x_{k+1} + v_{k+1} + v_b \quad (14)$$

여기서 Sampling 간격 $T = 1$, $\alpha = 0.6$, 그리고 잡음열인 w_{k+1} 과 v_{k+1} 은 variance가 $Q = 0.2$, $R = 1.0$ 인 zero-mean Gaussian random process이다. v_b 는 처음 250개의 시간 간격에서는 3이고, 다음 250개의 시간 간격에서는 갑작스런 변화를 일으켜 -3이 되도록 한다. force는 $u_k = 10$ 이고, 충격성 잡음 입력은 크기가 500이므로 시간 간격이 100일때 들어 왔다고 가정한다. 가중치항의 초기치는 모두 같다고 가정한다, 즉, $w_i = 1/N$, $i = 1, 2, \dots, N$ 이고, Markov 변이 확률 θ_{ii} 는 $\theta_{ii} = 0.95$ 이고, $\theta_{ij} = (1 - 0.95) / (N - 1)$ (for $i \neq j$) 이다.

상태 벡터의 초기값은 $x(0) = 100$ 이고 error covariance는 $p(0) = 100$ 이다. v_b 는 균등 분포 불규칙 변수로 $R_b = 0.33$ 이다. v_i 는 $\{1000, 4, 0, -4, -1000\}$ 으로 한다.

그림 4에는 실제 상태와 바이어스와 충격성 잡음이 혼입된 추정을 나타낸다. 그림 5에서는 제안된 적응 추정과 Moose의 적응 추정 결과를 비교한 것이다. 제안된 적응 추정 결과에서는 바이어스 분은 물론 없어지고 충격성 잡음이 들어온 반응을 보이고 3-4 표본 회수후 바로 안정됨을 알 수 있다. 이것은 충격성 잡음의 크기가 설정된 이산 벡터의 크기와 비교되어 나타나는

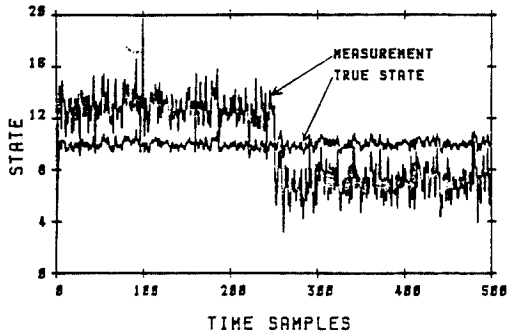


그림 4 실제 상태와 바이어스와 충격성 잡음이 혼입된 추정
Biased and impulse noise measurement sequence
and true state.

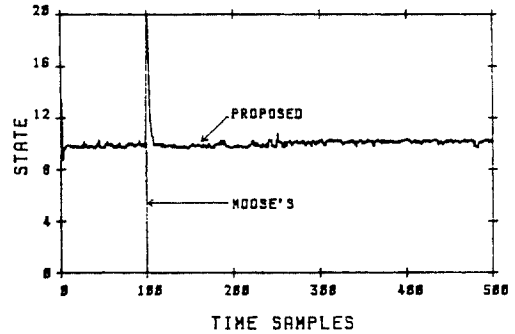


그림 5 제안된 적응 추정계통과 Moose의 적응 추정 계통의
결과 비교
Comparison for the proposed and Moose's adaptive
estimation.

시간 변화 가중치의 값이 모두가 0이 되는 경우에 $1/N$ 값을, 또 0이 아닐 경우에는 시간 변화 가중치가 그대로 곱셈기 각각에 인가되도록 zero detector와 data selector 기능을 Feed forward loop에 갖도록 한 결과 나타나는 특성이다. 그림 6에서는 실제 상태와 추정 값과의 차이를 나타냈다. 그림 7에서는 5개의 이산 벡터 요소의 확률 가중치를 표시했는데, $v^{(1)}$ 과 $v^{(N)}$ 을 1000과 -1000 으로 하였기 때문에 인가된 바이어스 3이나 -3 에 대한 추정으로는 확률이 거의 0이 되나, 충격성 잡음이 들어온 순간은 확률이 커짐을 알 수 있다.

V. 결 론

측정하고자 하는 신호에 백색 잡음과 미지의 측정 바이어스에 부가하여 충격성 잡음이 혼입될 경우 이산 벡터의 크기 $v^{(i)}$ 의 벡터의 수 N 을 넓은 폭으로 분포시키므로써 크기가 큰 혼합 잡음이 들어올 경우에는 시간 변화 가중치가 정상적인 값으로 곱셈기에 인가되도록 하고, 크기가 작은 혼합 잡음이 들어올 경우에는 시간 변화 가중치를 $1/N$ 로 곱셈기에 인가되도록 하는 feed forward loop를 Moose의 적응 추정 계통에 부가하여 개선된 적응 추정 특성을 얻었다.

N 개의 이산 벡터의 요소에 충분한 크기의 값

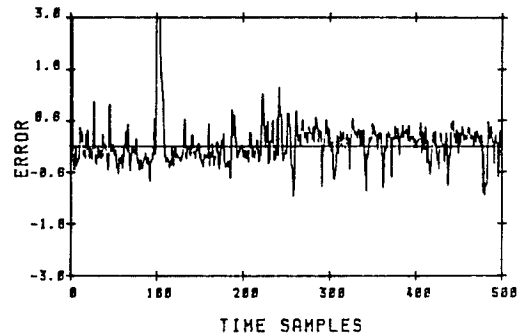
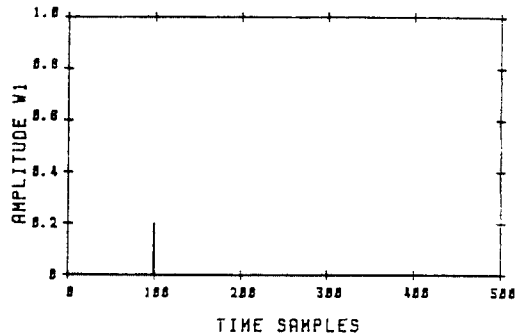
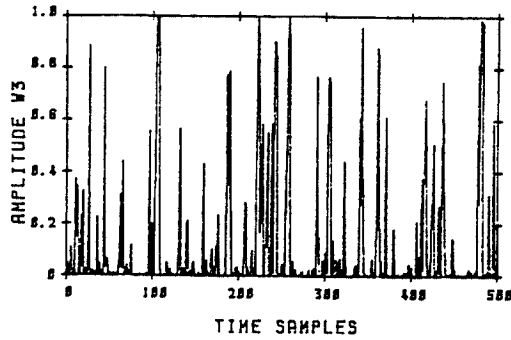


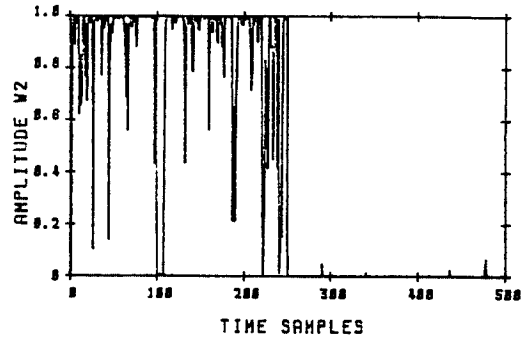
그림 6 실제 상태와 추정값과의 차이
Error between true and estimated state.



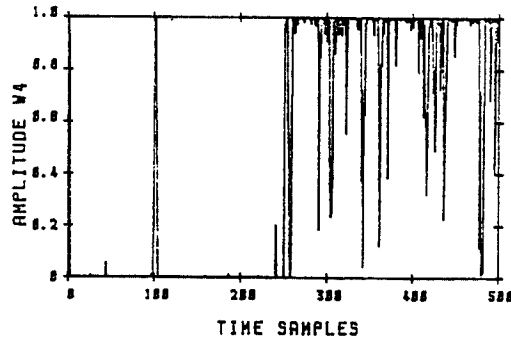
(a)



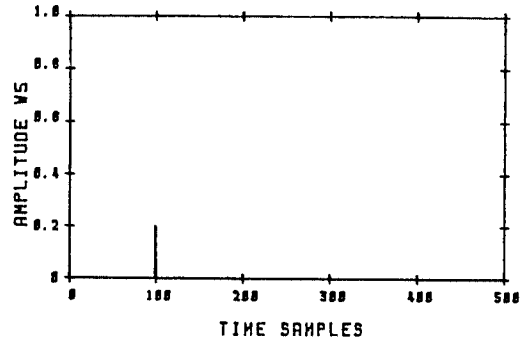
(b)



(c)



(d)



(e)

그림 7 5개의 이산벡터 요소의 확률 가중치
Weighting coefficients for five discrete vector elements.
(a) $w^{(1)}$, (b) $w^{(2)}$, (c) $w^{(3)}$, (d) $w^{(4)}$, (e) $w^{(5)}$.

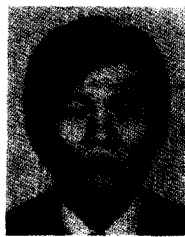
을 설정함으로써 어떤 크기의 충격성 잡음이 혼입되는 경우에도 3-4 표본 회수 후 정상적인 추정 결과가 나타나는 것을 확인할 수 있었다.

參 考 文 獻

- (1) F.R.Castella and F.G.Dunnebacke, "Analytical results for the x,y Kalman tracking filter.", IEEE Trans. on Aerospace and Electronics Systems, vol. AES-20, pp. 891~895, Nov. 1974.
- (2) K.V.Ramachandra and V.S.Srinivasan, "Steady state results for the x,y,z Kalman tracking filter.", IEEE Trans. on Aerospace and Electronics Systems, vol. AES-13, pp.419~423, July 1977.
- (3) R.A.Howard, "System analysis of semi-Markov processes.", IEEE Trans. on Military Electronics, vol. MIL-8, MII-8, pp. 114~124, Apr. 1964.
- (4) R.L.Moose, "An adaptive estimator for passive range and depth determination of a maneuvering target.", Tech. report 4375, Naval Underwater Systems Center, Dec. 1972.
- (5) R.L.Moose, "An adaptive state estimation solution to the maneuvering target problem." IEEE Trans. on Automatic Control, vol. AC-20, pp.359~362, June 1975.
- (6) N.H.Gholson and R.L.Moose, "Maneuvering target tracking using adaptive state estimation.", IEEE Trans. on Aerospace and Electronic Systems, vol. AES-13, pp. 310~317, May 1977.
- (7) R.L.Moose and P.M.Godiwala, "Passive depth tracking of underwater maneuvering targets.", IEEE Trans. on Acoustics, Speech and Signal Processing, vol. ASSP-33, pp.1040~1044, Aug. 1985.
- (8) R.L.Moose and T.E.Dailey, "Adaptive underwater target tracking using passive multipath time-delay measurements.", IEEE Trans. on Acoustics, Speech and Signal Processing, vol. ASSP-33, pp.777~787, Aug. 1985.

(9) J.K. Tugnait, "Control of stochastic systems with Markov interrupted observations.", IEEE Trans. on Aerospace and Electronic Systems, vol. AES-19, pp.232~239, Mar. 1983.

(10) R.L. Moose, "Adaptive estimation for a system with unknown measurement bias.", IEEE Trans. on Aerospace and Electronics System, vol. AES-22, pp.732~738, Nov. 1986.



尹賢普(Hyun Bo YOON) 正會員
1942年1月5日生
1964年2月：韓國航空大學電子工學科卒
1982年2月：仁荷大學校大學院博士課程
修了(工學博士)
1964年3月~1968年10月：空軍通信將校
1968年12月~1979年2月：韓國航空大學
副教授
1979年3月~現在：東國大學校工科大學
電子工學科 教授



朴喜昌(Hee Chang PARK) 正會員
1956年6月5日生
1980年2月：東國大學校 工科大學 電子
工學科 卒業(工學士)
1982年2月：東國大學校 大學院 電子工
學科 卒業(工學碩士)
1982年3月~現在：韓國機械研究所大德
船舶分所 勤務
1987年11月：東國大學校 大學院 電子工
學科 博士過程