

論 文

Discriminator 복조방식을 이용한 GMSK 디지털 무선모뎀의 구현

正會員 林 明 燮* 正會員 朴 晶 勳** 正會員 朴 漢 奎*

Implementation of GMSK digital radio modem using a discriminator detection

Myoung Seob LIM*, Jeong Hoon PARK**, Han Kyu PARK* *Regular Members*

要 約 본 논문에서는 디지털 신호처리를 이용한 가우시안 저역필터, 위상적분회로, D/A 변환기와 보조회로를 사용하여 GMSK 변조기를 구현하였다. 가우시안 기저대역 필터의 차단주파수 BbT를 변화시켜 비교적 좁은 전력스펙트럼을 관측하였다. 복조방식은 변별기방식을 사용하였고, Rayleigh fading 조건과 가산성 백색 가우시안 잡음 조건에서 16Kbps의 의사랜덤 신호를 전송했을 때 BER 값의 이론치와 실험치를 비교하였다.

ABSTRACT In this paper, a GMSK modulator was implemented with a gaussian lowpass filter using digital signal processing, a phase integration, D/A converters and auxiliary circuits. The relatively narrow bandwidth of power spectrum of the GMSK modulator is observed when the cut off frequency (B_bT) of the gaussian baseband filter is varied. In a demodulator, a discriminator type circuit is used. Using the above digital radio GMSK modem, BER is theoretically derived and experimentally measured when 16Kbps PRBS data is transmitted under Rayleigh fading and additive white gaussian noise conditions.

I. 서 론

디지털 변조 방식을 이용한 디지털 무선 모뎀은 시스템 설계의 유연성, 음성 비화의 용이성, 사용 채널의 증가, 음성 및 비음성계 통신, 종합 정보 통신망과 용이한 연동 등 그 장점을 들 수

있다. 디지털 변복조 방식은 아날로그 변조방식인 AM, PM, FM, 방식과 마찬가지로 크게 ASK (Amplitude Shift Keying), PSK (Phase Shift Keying), FSK (Frequency Shift Keying) 방식으로 나눌 수 있다. 이동 통신용으로 사용할 디지털 변조 방식에서 반드시 고려할 요소인 채널 점유 대역폭, 비트 오차율, 잡음에 대한 강인도, 비 선형 전력 증폭기에 적용 가능성 등을 검토할 때 변조시 정진폭 특성을 갖고, 대역폭 제한을 효과적으로 행할 수 있는 협대역 FSK 방식의 일종인 GMSK (Gaussian Filter Minimum Shift Keying) 및 TFM (Tamed Frequency Modula-

* 延世大學校 電子工學科
Dept. of Electronics, Yonsei University, Seoul
120 - 749, Korea.

** 韓國電子通信研究所
Electronics And Telecommunications Research Institute
論文番號 : 89 - 02 (接受 1988. 8. 4)

본 논문에서는 디지털 신호처리(DSP)를 사용하여 가우시안 저역 필터를 구성하고 위상적분기, D/A변환기 및 Double Balanced Modulation을 이용하여 GMSK 변조기를 구성하여 채널 대역폭 25KHz를 만족시키는 $B_b T = 0.25$ 인 가우시안 저역필터를 적용한 변조기의 전력스펙트럼을 측정하였다. 그리고 222MHz대에서 16Kbps로 전송된 data를 디스크리미네이터 형 복조기를 구성하여 수신하였으며, 백색 잡음 및 레일레이페딩 조건에서 비트 오류율 이론적으로 도출하고, 의사랜덤신호 발생기, 채널 시뮬레이터, 백색잡음 발생기 및 BER meter로 결합된 실험 시스템을 구성하여 실험치를 측정하였다.

II. GMSK변복조 방식

변조 지수가 0.5인 이진 디지털 FM인 MSK는 정진폭 특성 및 비교적 좁은 대역폭을 갖는다.⁽³⁾ 그러나 MSK 변조된 신호의 위상은 연속적으로 변하지만 비트 천이 시간에서 주파수는 불연속인 값을 갖는다. 이와 같은 주파수의 불연속성은 변조기의 전력 스펙트럼을 확산시키므로 그림 1 처럼 베이스 밴드에서 NRZ 신호를 저역 필터를 통과시키므로써 비트 천이 시간에 발생하는 주파수의 불연속성을 감소시키기 위한 Premodulation lowpass filtered MSK가 연구되었다. 이와같이 가우시안 저역 필터(Gaussian Low Pass Filter)를 사용하여 위상이 연속이고 비트 천이 시간에도 주파수가 연속적으로 변하도록 한 것이 GMSK(Gaussian Filterd-Minimum Shift Keying)이다.⁽²⁾ 가우시안 저역 필터(GLPF)를 사용함으로써 변조기의 전력 스펙트럼은 가우시안필터의 대역폭에 대응한 협대역화를 이룰 수 있다.

GMSK 변조기의 가우시안 저역 필터(GLPF)의 임펄스 응답은 $h_b(t)$ 이다.⁽⁴⁾

$$h_b(t) = A \sqrt{\frac{2\pi}{\ln 2}} B_b \exp \left\{ \frac{-2\pi^2 B_b^2 t^2}{\ln 2} \right\} \quad (1)$$

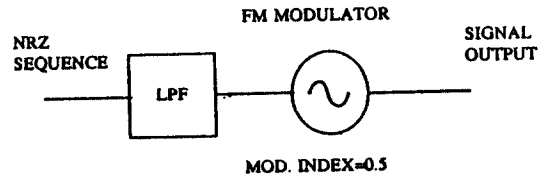


그림 1 Premodulation baseband filtered MSK.

A : 상수

B_b : GLPF의 3dB대역폭

가우시안 저역 필터에 입력되는 NRZ 신호는 구형파 펄스의 연속이므로 $C(t)$ 가 된다.

$$C(t) = \sum_{n=-\infty}^{\infty} a_n \pi \left(\frac{t-nT}{T} \right) \quad (2)$$

$a_n = \{ 1 : \text{mark}, -1 : \text{space} \}$

$\pi(t/T) = \{ 1 : |t| \leq T/2, 0 : |t| > T/2 \}$

NRZ 신호의 가우시안 LPF 응답은 $g(t)$ 으로 표시된다.

$$\begin{aligned} g(t) &= \pi(t/T) * h_b(t) \\ &= A \sqrt{\frac{2\pi}{\ln 2}} B_b \int_{t-T/2}^{t+T/2} \exp \left\{ -\frac{2\pi^2 B_b^2 x^2}{\ln 2} \right\} dx \\ &= \frac{A}{2} \left[\operatorname{erf} \left\{ -\sqrt{\frac{2}{\ln 2}} \pi B_b (t-T/2) \right\} \right. \\ &\quad \left. + \operatorname{erf} \left\{ \sqrt{\frac{2}{\ln 2}} \pi B_b (t+T/2) \right\} \right] \quad (3) \end{aligned}$$

단,

$$t > 0, \quad g(t) = g(-t)$$

$$\operatorname{erf}(y) = \frac{2}{\sqrt{\pi}} \int_0^y \exp(-u^2) du,$$

$$\operatorname{erf}(-y) = -\operatorname{erf}(y) \quad (4)$$

따라서 연속적인 NRZ 신호의 가우시안 LPF 응답은 $b(t)$ 가 된다.

$$b(t) = \sum_{n=-\infty}^{\infty} a_n g(t-nT) \quad (5)$$

그러므로 연속적인 NRZ 신호에 대한 GMSK 변조파 ($e_s(t)$) 는

$$e_s(t) = \sqrt{\frac{2E_b}{T}} \cos \left[2\pi f_c t + \frac{\pi}{2T} \int_{-\infty}^t b(t) dz \right] \quad (6)$$

$$\begin{aligned} \phi(t) &= \frac{\pi}{2T} \int_{-\infty}^t b(t) dz \\ &= \frac{\pi}{2T} \int_{-\infty}^t \sum_{n=-\infty}^{\infty} a_{ng}(v-nT) dv \end{aligned} \quad (7)$$

로 한다면

$$\begin{aligned} e_s(t) &= \sqrt{\frac{2E_b}{T}} \cos [2\pi f_c t + \phi(t)] \\ &= \sqrt{\frac{2E_b}{T}} \operatorname{Re} [E(t) e^{2\pi f_c t}] \end{aligned} \quad (8)$$

단,

$$E(t) = \cos \phi(t) + j \sin \phi(t)$$

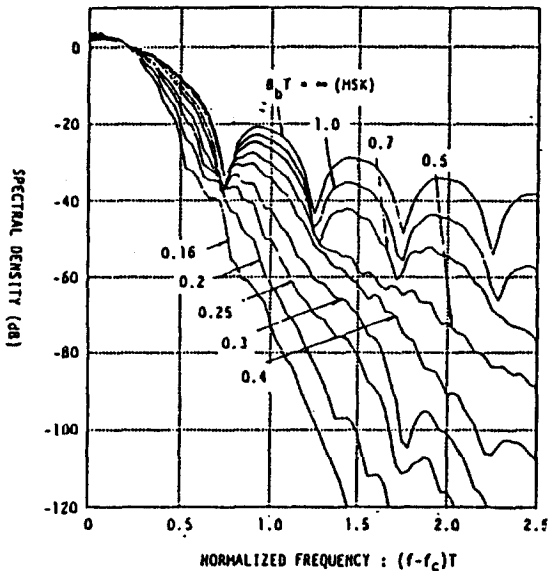


그림 2 GMSK 전력 스펙트럼 B_b : 가우시안 LPF 3dB대역폭, T : 전송속도의 역수.

다음으로 GMSK 변조의 GLPF 대역폭에 따른 전력 스펙트럼의 형태역화에 대해서 살펴보면 가우시안 LPF 3dB 대역폭인 B_b 와 전송속도의 역수인 주기 T 를 곱한 $B_b T$ 에 따른 전력 스펙트럼은 그림 2와 같다⁽¹⁾.

그림 2에서 GLPF의 대역폭이 좁아짐에 따라 전력 스펙트럼이 형태역화 되는 것을 볼 수 있다. GMSK 변조에서 전력 스펙트럼의 인접 채널의 간섭(Adjacent Channel Interference)은 그림 3과 같다⁽¹⁾.

그림 3에서 채널간격 25KHz에서 16kbps로 음성 데이터를 전송할 때 ($f_s T = 25/16 = 1.5$) 이므로 $f_s T = 1.5$ 에서 인접채널에 대한 간섭이 -60dB 이하가 되려면 GMSK에서 $B_b T$ 는 0.25가 적당하므로 앞으로 $B_b T$ 는 0.25로 한다.

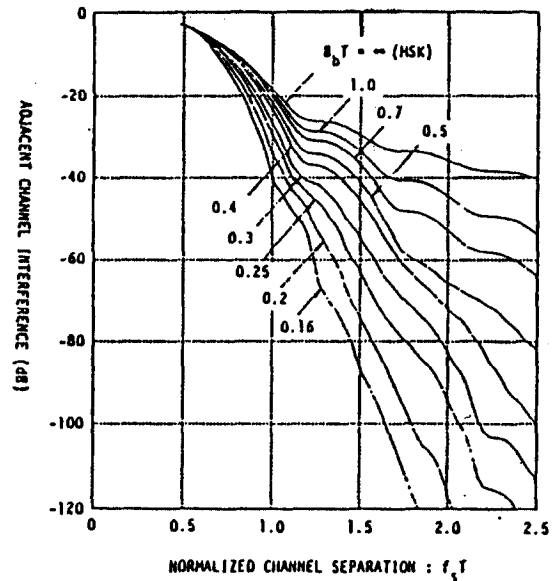


그림 3 GMSK 인접 채널 간섭. B_b : 가우시안 LPF 3dB 대역폭, T : 전송속도의 역수, F_s : 채널간격.

III. GMSK 변조기 구성 방법 및 구현

이동 통신에 사용할 GMSK 변조기 구성은 회로의 고집적화를 고려하여 그림 4 처럼 구성된 ROM (Read Only Memory)을 이용한 디지털

LPF를 사용하여 가우시안 저역 필터 부분을 구성하는데, 일반적으로 디지털 직교형이 유력시되고 있다⁽¹⁾.

디지털 직교형 GSMK 변조기는 파형 생성부(Waveform Generation Unit)와 직교 변조부(Quadrature Modulation Unit)로 구분되는데 앞단의 파형 생성부에서는 변조파의 복소 포락

선의 실수 및 허수부분을 Digital Signal Processing에 의해서 발생시키고 뒷단의 직교 변조부에서 복소 포락선 파형을 본래의 변조파의 동상성분과 직교성분으로 믹싱(Mixing)시킨 다음 합성함으로써 GSMK 변조파를 발생시킨다.

직교 변조부는 국부 발진기, 90° 위상 변환기 및 파워 합성기로 구성한다. 파형 생성부에서 Digital Signal Processing을 적용함에 따라 양자화(Quantization) 및 절삭(Truncation) 오차가 발생하여 이들 오차 때문에 생긴 잡음이 변조기에서 출력되어 전파된다^{(8), (9)}

가. 파형 생성부의 기본 구성 및 동작

표 1의 디지털 직교형 변조기의 구성도를 보다 자세하게 나타낸 것이 그림 5와 같다. 그림 5의 출력 $e_s(t)$ 는 식 8로 나타내었다. 식 8을 진폭이 1이 되도록 정규화하면 다음과 같다.

$$e_s(t) = R_e [E(t)e^{2\pi f_c t}]$$

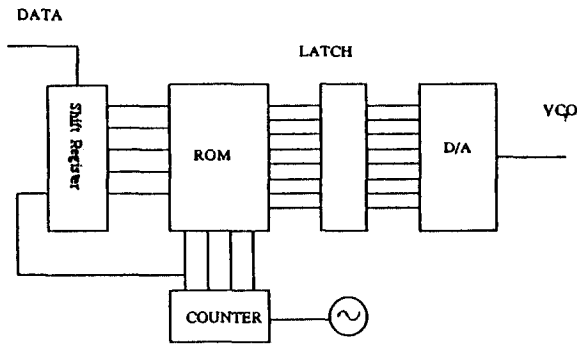


그림 4 ROM-LPF의 구성도.

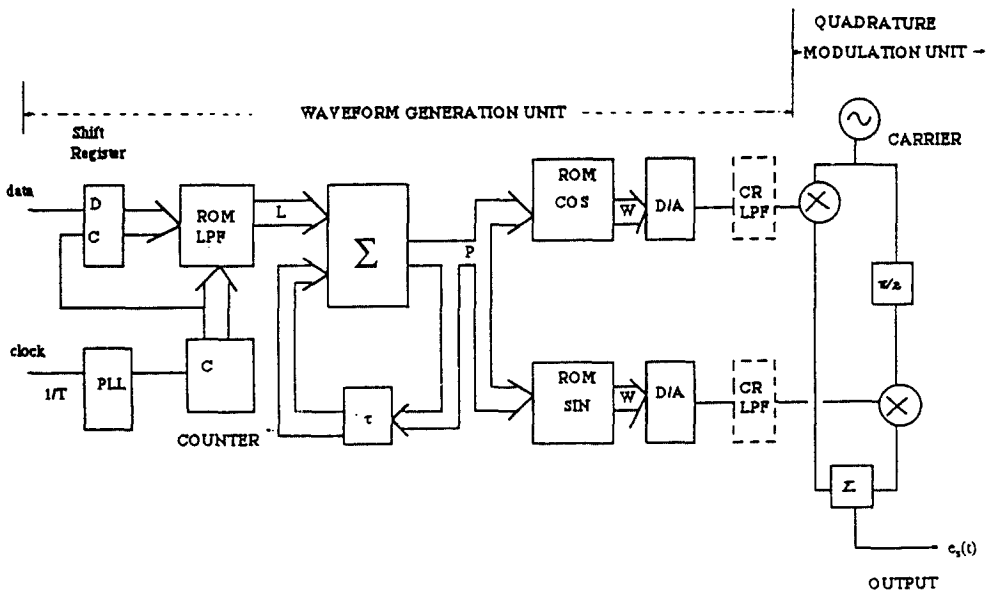


그림 5 디지털 직교형 GSMK 변조기의 구성도.

$$E(t) = \cos\phi(t) + j \sin\phi(t)$$

단,

f_c : 반송 주파수

$\phi(t)$: 순간위상

$$e_s(t) = \cos(2\pi f_c t) \cos\phi(t) - \sin(2\pi f_c t)$$

$$\sin\phi(t) \quad (9)$$

Digital Signal Processor(DSP) 내부 클럭 주기를 τ 로 한다면 $E(t)$ 는 τ 동안에 볼트(Volt) 단위로 표시되는 일정한 값을 갖으므로 $E(t) = E(n\tau)$, ($n\tau < t < (n+1)\tau$) 가 된다.

$E(n\tau)$ 의 실수부와 허수부는 각각 D/A 변환기의 출력 파형을 나타내며 모두 W비트로 양자화 되었다면 양자화 간격은 $2 / (2^W - 1)$ 이다.

식 7 로 표시되는 $\phi(t)$ 는 DSP 상에서는 $\phi(t) = \phi(n\tau)$ 가 되어서 식(10)으로 표시된다.

$$\phi(n\tau) = \sum_{q=0}^{\infty} \phi_L | (n-q)\tau | \quad (10)$$

$$\phi_L(n\tau) = 2\pi\Delta f_d \tau m(n\tau) \quad (11)$$

$$\Delta f_d : 1 / (4T)$$

$\phi_L(n\tau)$ 는 $t=n\tau$ 에 있는 ROM-LPF의 디지털화된 출력을 나타낸다. $\phi(n\tau)$ 및 $\phi_L(n\tau)$ 은 각각 P비트, L비트로 양자화 되어 있다. $m(n\tau)$ 은 식(5)의 $b(t)$ 에서 R개의 비트만을 고려하여 나타낸 것이다.

$$m(n\tau) = \sum_{i=-(R-1)/2}^{(R-1)/2} a_{n-1} g(n\tau - 1T) \quad (12)$$

R : 시프트 레지스터의 단수

R 은 일반적으로 홀 수 개의 시프트 레지스터 단수이고 이 R비트의 시프트 레지스터에서는 연속한 R개의 비트의 입력데이터 a_{n-1} 이 NRZ 데이터의 클럭 주기 T마다 시프트된다. T와 DSP 내부클럭 τ 와의 비를 $T/\tau = 2$ 라 하면 T는 τ 가 2^s 진 카운터에서 분주된 값이 된다.

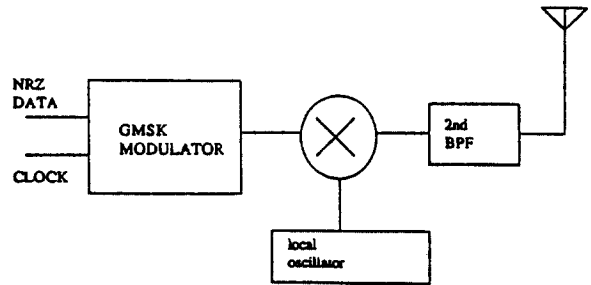


그림 6 송신단 GMSK의 block diagram.

IV. GMSK 복조

GMSK 복조 방식에는 FSK나 MSK 복조 방식처럼

- 1) 동기 검파(Coherent Detection)
- 2) 지연 검파(Differential Detection)
- 3) 변별 검파(Discriminator Detection)

등이 있다.

본 논문에서는 fast fading 조건에서 성능이 뛰어난 Discriminator Detection 방식을 선택하였다. Rayleigh fading channel 을 통해서 수신된 신호는

$$S(t) = x_s(t) \cos[W_c t + \phi_s(t)] - y_s(t) \sin$$

$$[W_c t + \phi_s(t)] \quad (13)$$

이다.

$x_s(t)$, $y_s(t)$: 상호 독립된 평균값 0 인 가우시안 저역 통과 처리 함수.

수신기에 입력되는 백색잡음은

$$N(t) = x_n(t) \cos W_c t - y_n(t) \sin W_c t \text{ 이므로,}$$

$x_n(t)$, $y_n(t)$: 상호 독립된 평균값 0인

가우시안 저역통과 함수.

수신부의 판별기에 입력되는 전체 입력 신호는

$$\begin{aligned}
 E(t) &= S(t) + N(t) \\
 &= X(t) \cos W_c t - Y(t) \sin W_c t \\
 &= R(t) \cos [W_c t + \theta(t)] \quad (14)
 \end{aligned}$$

여기에서,

$$\begin{aligned}
 X(t) &= x_s(t) \cos[\phi_s(t)] - y_s(t) \sin[\phi(t)] + x_n(t) \\
 &= R(t) \cos[\phi(t)] \quad (15)
 \end{aligned}$$

$$\begin{aligned}
 Y(t) &= x_s(t) \sin[\phi_s(t)] + y_s \cos[\phi(t)] + y_n(t) \\
 &= R(t) \sin[\phi(t)] \quad (16)
 \end{aligned}$$

판별기의 출력은

$$\begin{aligned}
 \frac{d\theta(t)}{dt} &= \dot{\theta}(t) \\
 \dot{\theta}(t) &= \frac{X(t)\dot{Y}(t) - \dot{X}(t)Y(t)}{X^2(t) + Y^2(t)} \quad (17)
 \end{aligned}$$

오울 특성의 해석을 위해서는 $\dot{\theta}(t)$ 의 확률분포를 아는 것이 필요하다.

식(17)에서 $X(t), Y(t), \dot{X}(t), \dot{Y}(t)$ 의 공동 확률 분포는 가우시안 랜덤 변수의 공분산 행렬에 의해서 주어진다.

$$\begin{aligned}
 P(X, Y, \dot{X}, \dot{Y}) &= \frac{1}{(2\pi)^2 \sigma_1^2 \sigma_2^2 (1-\rho^2)} \\
 &\cdot \exp \left\{ \frac{-1}{2(1-\rho^2)} \left[\frac{X^2 + Y^2}{\sigma_1^2} + \frac{\dot{X}^2 + \dot{Y}^2}{\sigma_2^2} \right. \right. \\
 &\quad \left. \left. - \frac{2\rho(X\dot{Y} - \dot{X}Y)}{\sigma_1 \sigma_2} \right] \right\} \quad (18)
 \end{aligned}$$

여기에서

$$\sigma_1^2 = \sigma_s^2 + \sigma_n^2$$

$$\sigma_2^2 = \sigma_s^2 (\sqrt{2} \pi f_b)^2 + \sigma_s^2 \sigma_s^2(t) + \phi_n^2 \frac{\pi^2 B^2}{3}$$

$$\sigma_1 \sigma_2 \rho = \sigma_s^2 \phi_s(t)$$

$\dot{\phi}_s(t)$ 는 식(7)에서

$$\dot{\phi}_s(t) = 2\pi f_b \sum_{n=-\infty}^{\infty} a_n g(t-nT)$$

σ^2 : 평균전력

ρ : 표준화된 자기 상관함수

f_b : 최대 도플러 편이 주파수

식(15)과 식(16)에서

$$\begin{aligned}
 \dot{X} &= \dot{R} \cos\theta - R\dot{\theta} \sin\theta \\
 \dot{Y} &= \dot{R} \sin\theta + R\dot{\theta} \cos\theta \quad (19)
 \end{aligned}$$

$$\begin{aligned}
 X^2 + Y^2 &= R^2 \\
 \dot{X}^2 + \dot{Y}^2 &= \dot{R}^2 + R^2 \dot{\theta}^2 \\
 X\dot{Y} - \dot{X}Y &= R^2 \dot{\theta} \\
 \frac{\partial (X, Y, \dot{X}, \dot{Y})}{\partial (R, \theta, \dot{R}, \dot{\theta})} &= R^2 \quad (20)
 \end{aligned}$$

식(18)과 식(20)을 이용하여 $R, \theta, \dot{R}, \dot{\theta}$ 의 공동 확률 분포함수를 구하면

$$\begin{aligned}
 P(R, \theta, \dot{R}, \dot{\theta}) &= \frac{R^2}{(2\pi^2) \sigma_1^2 \sigma_2^2 (1-\rho^2)} \\
 &\cdot \exp \left\{ \frac{-1}{2(1-\rho^2)} \left[\frac{R^2}{\sigma_1^2} + \frac{\dot{R}^2 + R^2 \dot{\theta}^2}{\sigma_2^2} \right. \right. \\
 &\quad \left. \left. - \frac{2\rho \dot{R} \dot{\theta}}{\sigma_1 \sigma_2} \right] \right\} \quad (21)
 \end{aligned}$$

식(21)을 R, θ, \dot{R} 에 대해서 적분하면

$$\begin{aligned}
 P(\dot{\theta}) &= \int_0^\infty dR \int_{-\pi}^\pi d\theta \int_{-\infty}^\infty d\dot{R} P(R, \theta, \dot{R}, \dot{\theta}) \\
 &= \frac{1}{2} \left(\frac{\sigma_1^2}{\sigma_2^2} \right) (1-\rho^2) \left\{ \dot{\theta}^2 - 2 \left(\frac{\sigma_2}{\sigma_1} \right) \rho \dot{\theta} + \left(\frac{\sigma_2^2}{\sigma_1^2} \right) \right\}^{-\frac{3}{2}} \quad (22)
 \end{aligned}$$

$\phi_s(t)$ 는 데이터 열 $|a_n| = (a_0, a_1, a_{-1}, a_2, a_{-2}, \dots)$ 의 함수이므로, $a_0 = \pm 1$ 일때 조건부 오울 확률 은

$$P_{e,1}(a_1, a_{-1}, a_2, a_{-2}, \dots)$$

$$= \int_{-\infty}^{\infty} P(\dot{\theta} | a_0 = 1, a_1, a_{-1}, a_2, a_{-2}, \dots) d\dot{\theta}$$

$$P_{e,-1}(a_1, a_{-1}, a_2, a_{-2}, \dots)$$

$$= \int_0^{\infty} P(\dot{\theta} | a_0 = -1, a_1, a_{-1}, a_2, a_{-2}, \dots) d\dot{\theta} \quad (23)$$

평균 오류 확률은

$$P_e = \frac{1}{2} P_{e,1}(a_1, a_{-1}, \dots) + \frac{1}{2} P_{e,-1}(a_1, a_{-1}, \dots) \quad (24)$$

ISI의 영향은 인접된 두 bit에서 고려할 정도이므로, a_1, a_{-1}, a_2, a_{-2} 에서의 평균오류 확률 $P_{e, \pm 1}(a_1, a_{-1}, a_2, a_{-2})$ 를 근사화시키면,

$$P_e = \frac{1}{2} P_{e1}(a_1, a_{-1}, a_2, a_{-2}) + \frac{1}{2} P_{e-1}(a_1, a_{-1}, a_2, a_{-2})$$

$$= \frac{1}{2} \frac{\Gamma g(0)}{32\sqrt{\Gamma} + 1} \left[\frac{1}{\sqrt{4B^2 T^2/3 + \Gamma [8f_b^2 T^2 + g^2(0)]}} + 2(P_1 + P_2 + P_3 + P_4) + (P_5 + P_6 + P_7 + P_8) \right] \quad (25)$$

여기에서,

$$P_1 = \frac{1 + 2g(T)/g(0)}{\sqrt{4B^2 T^2/3 + \Gamma [8f_b^2 T^2 + (g(0) + 2g(T))^2]}}$$

$$P_2 = \frac{1 - 2g(T)/g(0)}{\sqrt{4B^2 T^2/3 + \Gamma [8f_b^2 T^2 + (g(0) - 2g(T))^2]}}$$

$$P_3 = \frac{1 + 2g(2T)/g(0)}{\sqrt{4B^2 T^2/3 + \Gamma [8f_b^2 T^2 + (g(0) + 2g(2T))^2]}}$$

$$P_4 = \frac{1 - 2g(2T)/g(0)}{\sqrt{4B^2 T^2/3 + \Gamma [8f_b^2 T^2 + [g(0) - 2g(2T)]^2]}}$$

$$P_5 = \frac{1 + 2[g(T) + g(2T)]/g(0)}{\sqrt{4B^2 T^2/3 + \Gamma [8f_b^2 T^2 + [g(0) + 2g(T) + 2g(2T)]^2]}}$$

$$P_6 = \frac{1 + 2[g(T) - g(2T)]/g(0)}{\sqrt{4B^2 T^2/3 + \Gamma [8f_b^2 T^2 + [g(0) + 2g(0) - 2g(2T)]^2]}}$$

$$P_7 = \frac{1 - 2[g(T) - g(2T)]/g(0)}{\sqrt{4B^2 T^2/3 + \Gamma [8f_b^2 T^2 + [g(0) - 2g(T) + 2g(2T)]^2]}}$$

$$P_8 = \frac{1 - 2[g(T) + g(2T)]/g(0)}{\sqrt{4B^2 T^2/3 + \Gamma [8f_b^2 T^2 + [g(0) - 2g(T) - 2g(2T)]^2]}}$$

이와같이 인접한 두 bit만을 고려한 근사식 식(25)을 $B_b T = 0.25$ 에서 $f_b T = 0.005, 0.0025, 0.00125$ 에 따른 오류 특성곡선을 그려보면 그림 7과 같다.

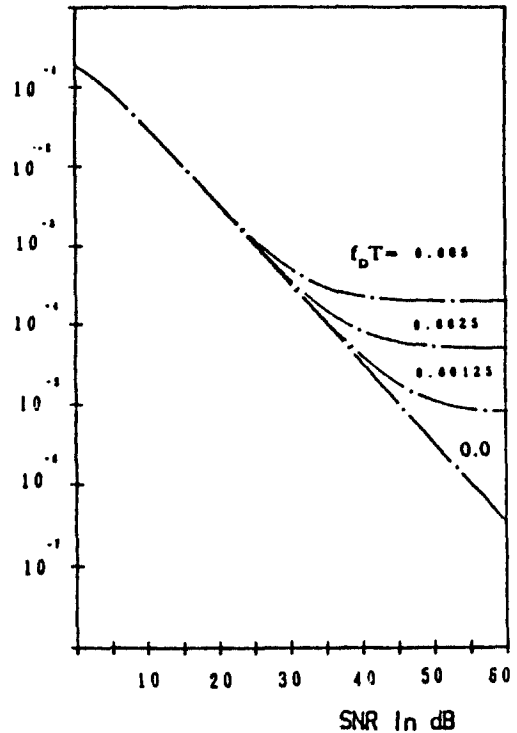


그림 7 $B_b T = 0.25$ 인 GMSK의 오류특성곡선.
BER when $B_b T = 0.25$ in GMSK modem.

V. 실험 및 측정

V-1. 송신단 구성 및 power spectrum 측정
 연속된 16kbps의 NRZ 신호가 가우시안 LPF를 통과한 convolution 응답은 기준 NRZ 신호와 좌, 우 각각 2 bit에 대하여 식(3)과 식(12)를 이용하여 computer에 의한 결과를 얻었다. 이와 같이 shift register에 입력되는 5 bit의 조합에 의한 가우시안 LPF 응답을 8 bit로 양자화하여 EPROM에 기억시키 놓고, 표본화 주파수 2^8

16kbps $\times \frac{1}{7}$ 마다 식(10)과 같이 적분된 위상값에 해당하는 식(9)의 sine 값과 cosine 값이 저장된 EPROM에서 8 bit의 sine 값과 cosine 값을 읽어낸다. 다음 단에서 8 bit 데이터 값을 D/A 변환한 후 switched capacitor LPF를 통과시켜 파형을 합성함으로써 그림 6의 송신단 구성에서 B_tT의 값을 0.25로 한 GMSK 베이스 밴드 신호를 파형발생부에서 발생시키고, 222MHz 대

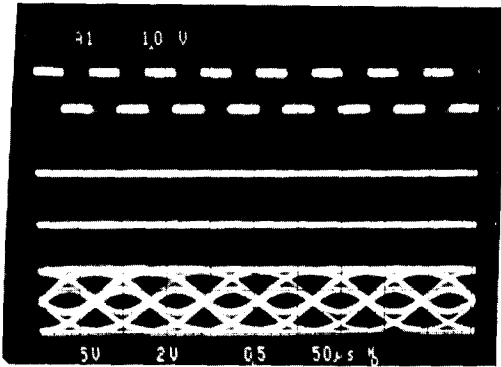


사진 1 222MHz GMSK 신호의 정진폭 특성.

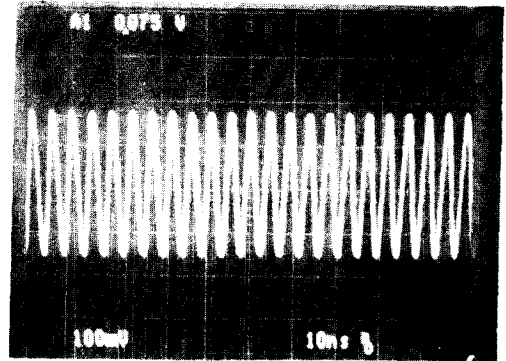


사진 2 GMSK의 16Kbps의 premodulation 파형.
 상 : 16Kbps clock
 중 : 16Kbps PRBS data pattern
 하 : GLPF 통과후의 파형

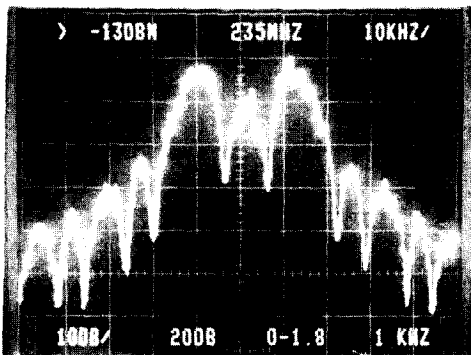


사진 3 MSK 전력 스펙트럼.

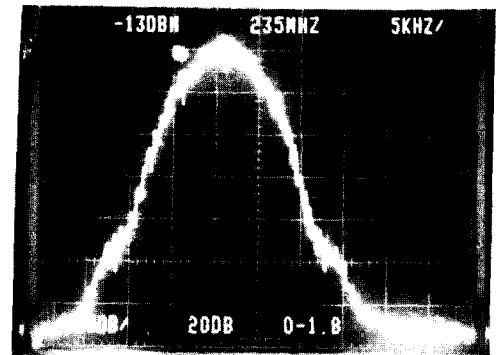


사진 4 B_tT=0.25인 GMSK 전력 스펙트럼.

에서 전송하였다.

송신단의 PRBS 16kbps 데이터의 베이스 밴드 파형은 (사진 2)과 같고, GMSK 변조파의 power spectrum은 (사진 4)과 같다.

V - 2. 수신단 구성 및 BER 측정

복조기의 구성도는 그림 8과 같이 종래의 FM 수신기의 회로를 이용하여 222MHz의 신호를 1

차 및 2차 IF단을 거쳐 복조된 베이스 밴드 GMSK 수신파를 zero crossing detector로서 digital 한 후 DPLL 회로에서 16KHz clock을 clock recovery하여 송신 데이터를 복조해 낸다. 수신단의 BER 측정을 위해서는 의사랜덤 신호 발생기, 채널 시뮬레이터, White Gaussian 잡음 발생기, BER meter와 결합하여 BER 값을 측정하며, 그 구성은 그림 9과 같다. 이와 같은

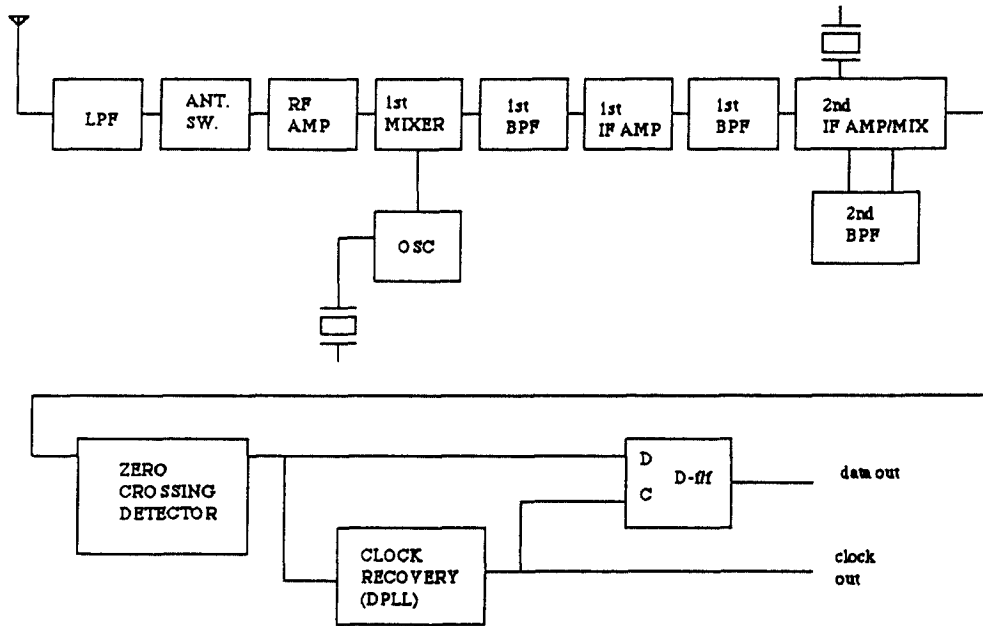


그림 8 discriminator type 복조기.

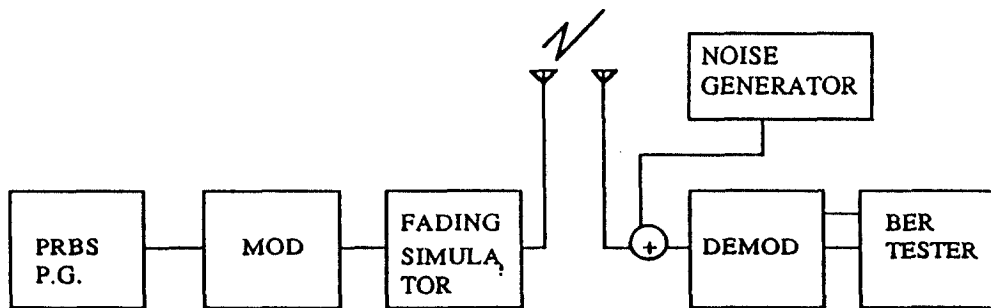


그림 9 실험시스템 구성도.

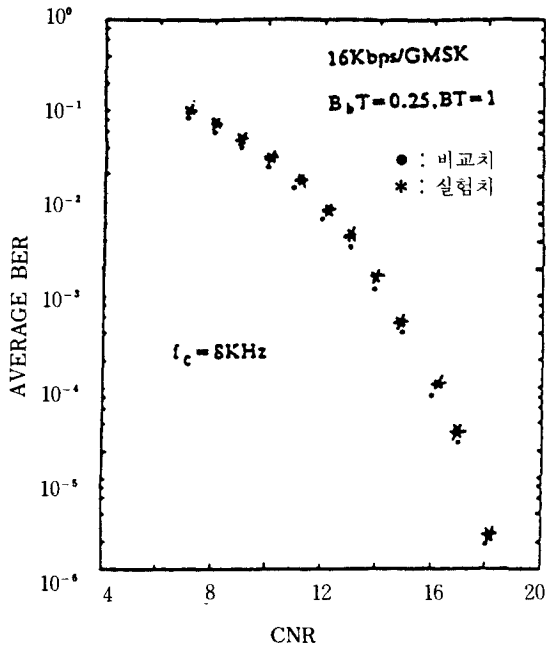


그림10 백색잡음 조건에서의 BER 측정치.

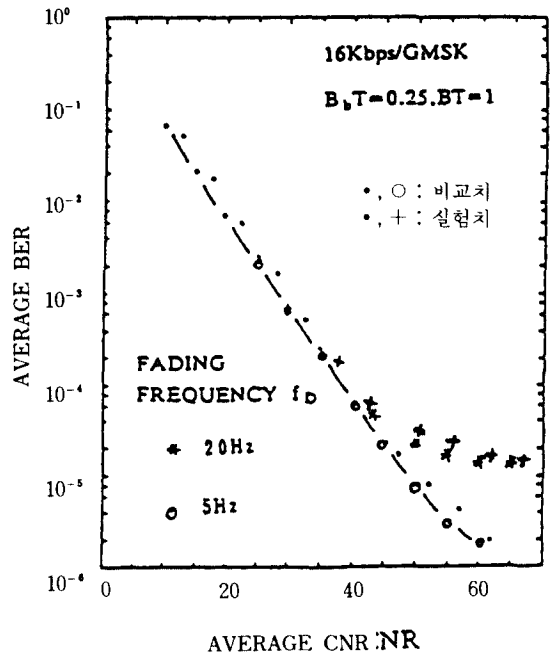


그림11 Rayleigh fading 조건에서의 BER 측정치.

실험에 의해서 측정된 값을 T. Miki 에 의하여 수행된 실험치⁽⁹⁾와 비교하여 그림10, 11에 도시하였다.

측정된 값은 T. Miki가 수행한 실험치와 거의 유사하며 백색 잡음 조건에서의 BER은 16^{-6} 의 BER을 얻기 위한 CNR값이 fading 조건에서보다 3배 이하가 됨을 알 수 있다. 또한 fading 조건에서는 fading frequency가 5 Hz인 경우 CNR이 60일 때 10^{-6} 의 BER을 얻을 수 있으나 이동체 속도가 90km/h 이상이 되는 20Hz의 fading frequency에서는 10^{-5} 의 BER 값에서 포화 상태가 됨을 알 수 있다.

VI. 결 론

본 논문에서는 디지털 신호처리 기술을 이용한 GMSK 변조방식의 무선 모뎀을 실현하였다. 변조부는 고집적화를 고려하여 디지털 소자를 이

용하여 구성하였으며 Discriminator 복조방식을 이용하여 디지털 무선 모뎀을 실현하였다. 구성된 GMSK 송신단의 $B_b T$ 에 따른 power spectrum (사진3, 4)은 MSK 방식에 비하여 협대역 스펙트럼을 보여주며, 그림 2에서 살펴본 이론치와 일치함을 알 수 있다. 백색 잡음 및 Rayleigh fading 조건에서 측정된 BER은 이론적으로 도출한 값과 비교할 때 거의 유사한 결과를 얻었다.

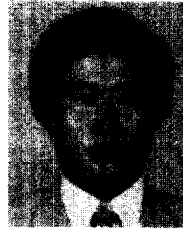
參 考 文 獻

1. K. Murota and K. Hirade, "GMSK modulation for digital mobile radio telephony", IEEE Trans. Commun., vol COM-29, pp. 1044-1050, July 1981.
2. F. de Jager and C.B. Dekker, "Tamed frequency modulation : A novel method to achieve spectrum economy in digital transmission", IEEE Trans. Com-

- mun., vol COM-26, pp. 534-542, May, 1978.
3. S. Pasupathy, "Minimum shift keying: A spectrally efficient modulation", IEEE Commun. Soc. Magazine, vol. 19, pp. 12-22, July, 1979.
 4. Said M, Elnoubi, "Analysis of GMSK with Differential Detection in Land Mobile Radio Channels", IEEE Trans. VT, Vol. VT-35, NO. 4, pp. 162-167, Nov, 1986.
 5. Suzukl, "GMSK 변조기의 구성법에 관한 검토", 1980년, 일본 전자통신학회 총회 전국대회, pp. 8-133.
 6. M. Suzuki, Y. Yamao Single-Chip Baseband Waveform Generator CMOS-LIS for Quadrature-Type GMSK Modulator", Electronics Letters, Vol. 20, 11th., Oct, 1984.
 7. Suzuki H, and Yamao Y., "Design of Quadrature Mododulator for Digital FM Signaling with Digital Signaling with Digital Signal Processing", Trans. Inst. Eletron. & Comm. Eng, Jpn. Part B, J65-B, pp. 1148-1155, 1982.
 8. M.K. Sionon and C.C. Wang, "Differential Detection of Gaussian MSK in a Mobile Radio Environment", IEEE Trans. VT, Vol. VT-33, NO.4, pp. 307-320, Nov, 1984
 9. Toshio Muki, "Experimental studyof GMSK Discriminator Detection" IECE CS 82-89, pp. 105-112.
 10. Said M, Elnoubi, "Analysis of GMSK Discriminator Detection in Mobile Radio Channel", IEEE T ans. VT, Vol. 35,NO.2,pp. 71-76.MAY, 1986.



林明鏗(Myoung Seob LIM) 正會員
1957年9月28日生
1980年: 延世大學校 電子工學科 卒業
1982年: 延世大學院 電子工學科 卒業
1984年1月~1985年9月: 大宇通信綜合研究所 勤務
1985年9月~現在: 한국電子通信研究所 移動通信研究室 勤務 中
1984年~現在: 延世大 博士課程



朴晶勲(Jeong Hoon PARK) 正會員
1960年2月13日生
1984年: 亞洲大 電子工學科 卒業
1984年5月~1987年1月: 三星電氣(株) 勤務
1987年1月~現在: 韓國電子通信研究所 移動通信研究室 勤務 中



朴漢奎(Han Kyu PARK) 正會員
1941年6月21日生
1964年2月: 延世大學校 電氣工學科 卒業
1968年2月: 延世大學校大學院電氣工學科 卒業(工學碩士)
1973年: 불란서 파리大學校(소르본느大學校) 博士課程修了(DEA)
1975年: 불란서 파리6 대학(ph. D)
1976年~現在: 延世大學校 電子工學科 教授