

論 文

국부 적응 변화율 메디안 필터에 관한 연구

準會員 崔 哲 皖* 正會員 金 丞 煥* 正會員 金 敬 植* 正會員 康 俊 吉*

A Study of Local Adaptive Gradient Median Filter

Chel Oan CHOI*, Seung Whan KIM*, Kyung Sik KIM*, June Gill KANG* *Regular Members*

要 約 제안된 국부적용 2차원 변화율 메디안 필터는 변화율의 추정치에 의해 필터의 출력 방법을 결정하여 경계를 손상시키지 않고 잡음을 제거하는 효과를 가진 4가지의 알고리즘으로서 Subfilter Size를 변형하면 Corner를 복원할 수 있고 평균 Subfilter 대신 중앙연산을 취하면 완벽한 Corner복원이 된다. 실 영상에 적용하여 알고리즘의 성능이 경계를 흐리지 않고 잡음의 영향을 감소하는 효과를 확인하였다.

ABSTRACT Two-dimensional median filters were affectively supprsing the noises in image processing with the edge smearing decreased. However, if the window were large as necessary in noises then the filter had tendency to cut off corners

An estimate of gradient was used to decide how the outputs of the filters were calculated. For parallel to the gradient direction we used edge preserving median operation and orthogonal to that averaging subfilters over which medians were then chosen. Four different algorithms were introduced.

서 론

2차원 메디안 필터는 임펄스성 잡음과 Salt and Pepper 잡음을 감소시키는 유용한 비선형

처리 과정이며, ⁽¹⁾⁽²⁾ 잡음을 제거하면서도 경계 보존 효과가 크다. ⁽³⁾⁽⁴⁾⁽⁵⁾

이와같은 성질을 갖는 메디안 필터는 영상 신호 처리에 적합하지만 Window가 잡음 조건을 만족할 만큼 크다면 이 필터는 Corner를 손상시키는 경향(rounding)이 있다.

이러한 사실은 2차원 신호는 수평과 수직방향 모두에 변화가 없더라도 2차원 메디안 필터의 제공근은 필요로 하지 않는다는 것을 알수 있

*光云大學校 電子工學科
Dept. of Elec. Eng., Kwang Woon Univ.
論文番號: 89-45(1989, 3, 25)

다.

어떤 필터는 백색 잡음에 영향을 받은 영상을 잘 복원하고 있는것도 있다.

본 논문에서는 Corner를 평활화(Smoothing) 하지않고, 잡음을^(6X7) 제거하는 또 다른 필터링 기술을 제시한다. 한 화소의 필터링된 값은 먼저 그 점에서 가장 가파른 경사 방향을 찾아서 계산 하며, 이 방향은 출력값을 얻는 정확한 필터링 알고리즘을 결정한다. 즉 국부적으로 사용되는 알고리즘을 이용하여 융통성있는 필터를 만들수 있었으며,⁽⁸⁾ 임펄스성 잡음의효과를 재현할수 있었고, 본 논문에서는 잡음을 첨가 실 화상에 적용을 시도 하여 알고리즘의 성능을 확인 하였다.

그리고 본 논문에서는 4가지 국부 알고리즘을 고려한다.

첫째, 알고리즘은 가파른 경사에 직교하는 평균 필터의 출력만을 취한다.

둘째, 알고리즘은 한 화소의 출력은 가장 가파른 경사를 구하여 이 방향에 직교하는 평균 필터를 취 한후 이 평균값에 대해 중앙값을 취한다.

세째, 알고리즘은 두번째를 변형한것으로 subfilter size가 다르며 이것은 좀 더 정확 하게 corner를 복원한다.

네째, 알고리즘은 평균 Subfilter들 대신에 중앙 연산 (Median Operation)을 취한다.

II. 국부 적응 변화율 메디안 필터

필터링 알고리즘은 다음과 같다.

점(m, n)에서의 2차원 신호 X(-,-)을 고려하자, 이점에서의 가장 가파른 경사 방향의 추정치는 5×5 Prewit Differential Detector를 사용해서 얻는다. 이것은 최소 제곱 평면이 5×5 Window 인 신호에서 법선의 수평 성분과 같다.

방향벡터 d의 성분은 다음과 같다.

$$d1 = \sum_{i=1, j=1 \leq 2} iX(m+i, n+j) \quad (1-1)$$

$$d2 = \sum_{i=1, j=1 \leq 2} jX(m+i, n+j) \quad (1-2)$$

r=d1/d2의 비에 따라서 다음과 같이 4개의 subfilter들인 S1,S2,S3,S4중 하나를 사용한다.

- S1 if $|r| \geq 2$
- S2 if $1/2 < r < 2$
- S3 if $|r| \leq 1/2$
- S4 if $-2 < r < -1/2$

Subfilter의 특성은 전체 필터의 바라는 성질이 얻어질 수 있도록 선택할 수 있다. 본 논문에서는 다음의 Subfilter 알고리즘을 고려한다.

1-1. 알고리즘 1

알고리즘 1은 가장 가파른 경사에 직교하는 평균 필터의 출력만을 취한다.

I. Subfilter S1

$$Y(m,n) = \frac{1}{5} \sum_{i=-2}^2 X(m, n+i)$$

II. Subfilter S2

$$Y(m,n) = \frac{1}{5} \sum_{i=-2}^2 X(m+i, n-i)$$

Subfilter S3와 S4는 각각 S1과 S2를 90° 회전한 것이다. Window는 그림 2-a와 같다.

1-2. 알고리즘 2

알고리즘 2는 가장 가파른 경사를 구하여 이 방향에 직교하는 평균 필터를 취한 후 이 평균값에 대해 중앙값을 취한다.

I. Subfilter S1

$$A(i) = \frac{1}{3} [X(m+i, n-1) + X(m+i, n) + X(m+i, n+1)]$$

여기서 $-2 < i < 2$

$$Y(m,n) = \text{med}[A(i) : -2 < i < 2]$$

II. Subfilter S2

$$A(-2) = \frac{1}{3} [X(m-2, n) + X(m-1, n-1) + X(m, n-2)]$$

$$A(-1) = \frac{1}{2} [X(m-1, n) + X(m, n-1)]$$

$$A(0) = \frac{1}{3} [X(m-1, n+1) + X(m, n) + X(m+1, n-1)]$$

$$A(1) = \frac{1}{2} [X(m+1, n) + X(m, n+1)]$$

$$A(2) = \frac{1}{3} [X(m+2, n) + X(m+1, n+1) + X(m, n+2)]$$

$$Y(m, n) = \text{med} [A(i) : -2 \leq i \leq 2]$$

Subfilter S3, S4는 각각 S1과 S2를 90° 회전한 것이다.

Windows는 그림 2-b와 같다.

1-3. 알고리즘 3

알고리즘 3은 알고리즘 2의 변형으로 Subfilter Size가 다르다.

I. Subfilter S1

$$A(-2) = \frac{1}{5} \sum_{i=-2}^2 X(m-2, n+i)$$

$$A(-1) = \frac{1}{3} \sum_{i=-1}^1 X(m-1, n+i),$$

$$A(0) = X(m, n),$$

$$A(1) = \frac{1}{3} \sum_{i=1}^1 X(m+1, n+i)$$

$$A(2) = \frac{1}{5} \sum_{i=2}^2 X(m+2, n+i)$$

$$Y(m, n) = \text{med} [A(i) : -2 \leq i \leq 2]$$

II. Subfilter S2

$$A(-2) = \frac{1}{5} [X(m, n-2) + X(m-1, n-2)$$

$$+ X(m-2, n-2) + X(m-2, n-1) + X(m-2, n)]$$

$$A(-1) = \frac{1}{3} [X(m, n-1) + X(m-1, n-1) + X(m-1, n)]$$

$$A(0) = X(m, n)$$

$$A(1) = \frac{1}{3} [X(m, n+1) + X(m+1, n+1) + X(m+1, n)]$$

$$A(2) = \frac{1}{5} [X(m, n+2) + X(m+1, n+2) + X(m+2, n+2) + X(m+2, n+1) + X(m+2, n)]$$

$$Y(m, n) = \text{med} [A(i) : -2 \leq i \leq 2]$$

Subfilter S3, S4는 각각 S1과 S2를 90° 회전한 것이다. Windows는 그림 2-c와 같다.

1-4 알고리즘 4

알고리즘 4는 알고리즘 3에서 평균 Subfilter 대신에 중앙 Subfilter를 사용한다.

I. Subfilter S1

$$A(-2) = \text{med} [X(m-2, n-2), X(m-2, n-1), X(m-2, n), X(m-2, n+1), X(m-2, n+2)]$$

$$A(-1) = \text{med} [(m-1, n-1), X(m-1, n), X(m-1, n+1)]$$

$$A(0) = X(m, n)$$

$$A(1) = \text{med} [X(m+1, n-1), X(m+1, n), X(m+1, n+1)]$$

$$A(2) = \text{med} [X(m+2, n-2), X(m+2, n-1), X(m+2, n), X(m+2, n+1), X(m+2, n+2)]$$

$$Y(m, n) = \text{med} [A(i) : -2 \leq i \leq 2]$$

II. Subfilter S2

$$A(-2) = \text{med} [X(m, n-2), X(m-1, n-2), X(m-2, n-2), X(m-2, n-1), X(m-2, n)]$$

$$A(-1) = \text{med} [X(m, n-1), X(m-1, n-1), X(m-1, n)]$$

$$A(0) = X(m, n)$$

$$A(1) = \text{med} [X(m, n+1), X(m+1, n+1), X(m+1, n)]$$

$$A(2) = \text{med} [X(m, n+2), X(m+1, n+2), X(m+2, n+2), X(m+2, n+1), X(m+2, n)]$$

$$Y(m, n) = \text{med} [A(i) : -2 < i < 2]$$

Subfilter S3, S4는 각각 S1과 S2를 90° 회전한 것이다.

Windows는 그림2-d와 같다.

각 알고리즘은 변화율에 의한 경계의 방향이 수직 또는 수평인지의 여부에 따라 4개의 Subfilter 를 선택했다.

실험 영상에 국부적용 변화율 메디안 필터를 적용한 결과를 그림4에 보였다. II장의 식(1-1) 및 (1-2)에 의해 Gradient를 계산한 값이 아래 그림 1의 x-y좌표의 S1 영역에 존재한다면 Subfilter 1을 S2, S3, S4 영역에 존재한다면 각각 Subfilter 2, 3, 4를 적용하여 대표값 X(m,n)을 얻는다.

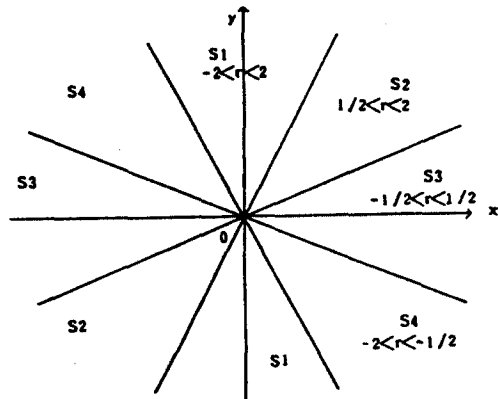


그림 1. Subfilter의 변화율을 나타내는 x-y좌표 x-y plot Shown Gradient of Subfilter

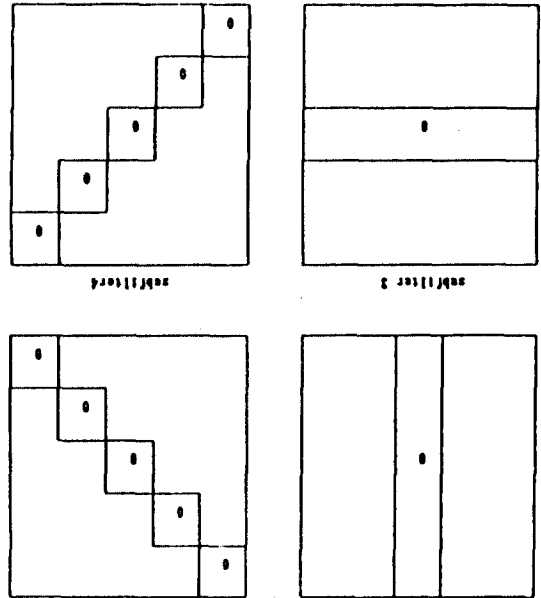


그림 2-a. 알고리즘 1의 Windows The Windows of Algorithm 1

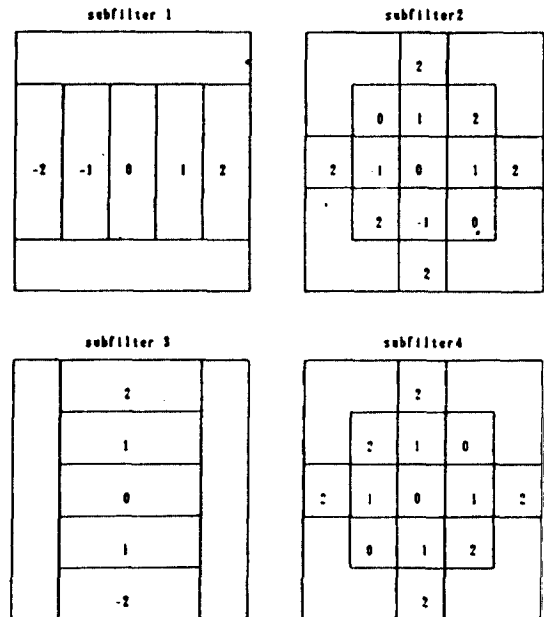


그림 2-b. 알고리즘 2의 Windows The Windows of Algorithm 2

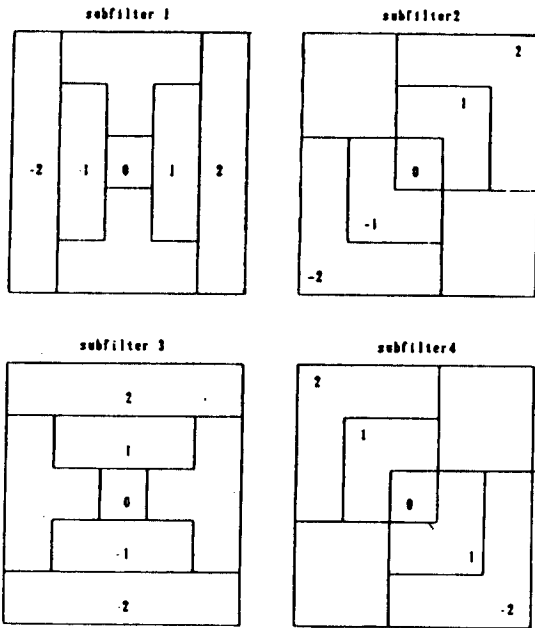


그림 2-c. 알고리즘 3의 Windows
The Windows of Algorithm 3

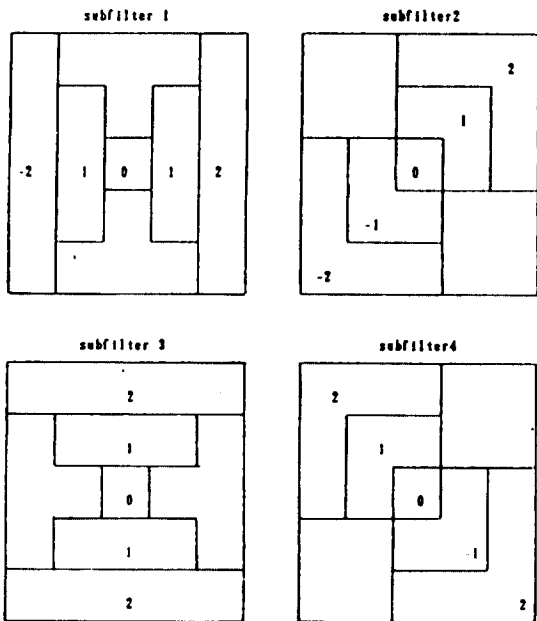


그림 2-d. 알고리즘 4의 Windows

III. 실험 및 결과

1. 실험 및 시스템 구성

본 논문의 실험 및 구성은 구형 펄스 데이터를 사용하여 4가지의 알고리즘을 분석 비교한 후, 가장 우수하다고 판단되는 제안된 알고리즘으로 실영상 처리를 하였다.

먼저 그림 2와 같이 30×30의 2차 영상 데이터를 본문에서 설명한 각 알고리즘에 적용하여 이들 각각의 결과를 Three Dimension Graphic Co. Software 지원으로 그림 3,4와 같이 3차원으로 나타내었다.

다음으로 이 알고리즘을 실영상에 적용하였다. 실영상 데이터는 64 Gray Level을 갖는 Girl 영상을 사용하였다. 이러한 64 Gray Level을 갖는 254×255 영상 자료를 아스키 부호(ASCII Code)로 변환 IBM PC-AT Computer로 각 알고리즘에 의해 처리된다.

또한, 이 저장된 영상 자료는 254×255의 각 화소를 64 Gray Level에 따라 임계치를 변화시켜 가며 2차 영상으로 변환하여 메디안 필터 및 국부 적응 변환을 메디안 필터의 특성을 연구하였다.

사용된 알고리즘의 프로그램은 C언어를 사용하여 처리하였다. 구체적인 시뮬레이션은 본문에서와 같이 5×5 Window의 Masking 구성에 따라 4가지 국부 알고리즘을 고려한다.

2. 실험 결과

그림 2은 원영상이고, 그림 3-b은 9-point 메디안 필터로 필터링한 결과이다. 이 그림에서 표준 메디안 필터는 펄스의 corner를 차단함을 볼 수 있다. 그림 3-c는 알고리즘 1을 적용한 결과이다. 이 그림은 메디안과 비슷한 결과를 보여준다. 그림 3-d는 알고리즘 2의 적용 결과를 보이고 있으며 Corner를 분산시키고 있음을 알 수 있다.

그림 3-e는 알고리즘 3의 결과를 보여주고 있다. 여기서는 펄스의 전체 모양이 Corner와 이웃한 화소에서 왜곡이 일어나고 있으나, 원영상

과 거의 유사함을 볼 수 있다. 그림 3-f는 알고리즘 4를 적용한 것이다. 이 그림을 보면 펄스의 모양이 그대로 복원됨을 볼 수 있다. 즉, 펄스가 필터 신호의 근(root)을 의미한다. 또한, 실영상

에서 알고리즘 4의 결과를 보기 위하여의 임펄스 잡음이 섞인 Girl 영상(0.26% 잡음)을 사용하였다.

Original Image

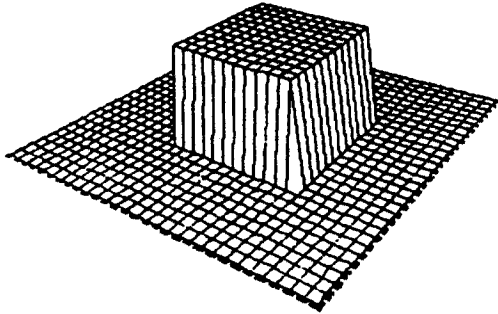


그림 3-a 원 영상(구형 펄스)
A Cubic Pulse, Original Signal, Height 10.0

Algorithm 2

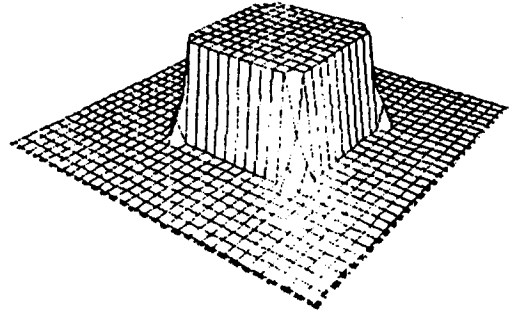


그림 3-d 구형 펄스에 대한 메디안 필터, 알고리즘 2의 결과
Original Signal filtered with Gradient Median Filter, Algorithm 2.

Median Filter

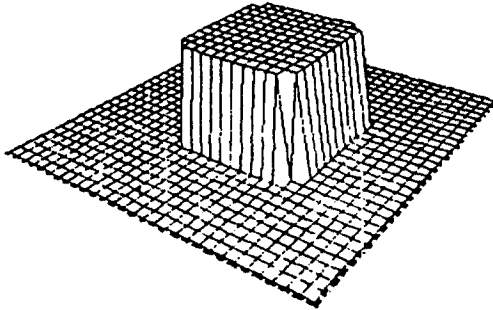


그림 3-b. 구형 펄스에 대한 메디안 필터를 적용한 결과
Original Signal Filtered with Standard 9-point Median Filter

Algorithm 3

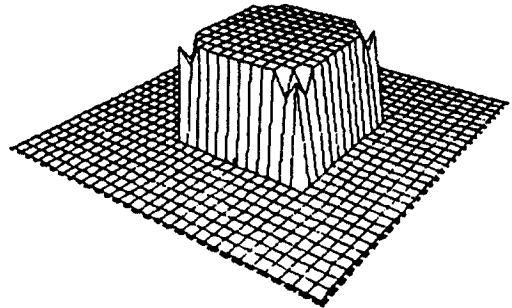


그림 3-e. 구형 펄스에 대한 메디안 필터, 알고리즘 3.
Original Signal Filtered with Gradient Median Filter, Algorithm 3.

Algorithm 1

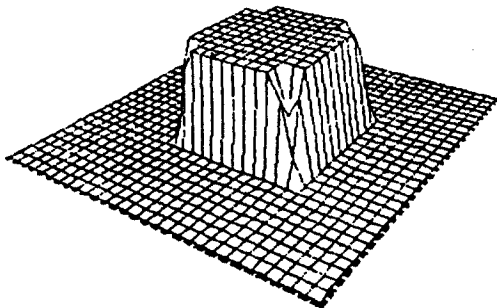


그림 3-c 구형 펄스에 대한 메디안 필터, 알고리즘 1의 결과
Original Signal Filtered with Gradient Median Filter, Algorithm 1.

Algorithm 4

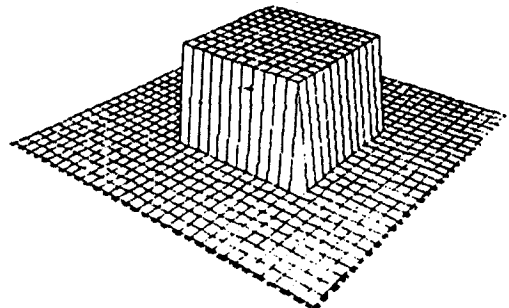


그림 3-f. 구형 펄스에 대한 메디안 필터, 알고리즘 4.
Original Signal Filtered with Gradient Median Filter, Algorithm 4.

이 경우 표준 메디안 필터를 적용한 결과인 그림 4-C보다 본 논문에서 제안한 알고리즘 4를 적용한 결과인 그림 4-d가 원영상의 섬세한 부분을 더 잘 보존함을 볼 수 있다.

부록의 표에 잡음을 섞지 않은 영상에 대하여 필터를 통과한 후의 왜곡율과 잡음을 섞은 영상의 경우 (0.26%인 170개의 잡음)의 왜곡율을 수치로 나타내었다.

Case 2의 경우 254×255의 Girl 여상에 Gray Level 64인 170개 (0.26%)의 불규칙한 임펄스 잡음(Salt and Pepper Noises)을 첨가하였다. 부록에서 Case 1이나 Case 2에서 일부 구간을 제외한 각각의 국부 적응 변화율 메디안 필터를 통과한 경우의 왜곡율이 표준 메디안 필터를 통과한 경우의 결과보다 낮음을 알 수 있었다. (부록의 그래프 참조)



그림 4-a. Girl 영상(원 영상)
Girl Image (Original Image)



그림 4-c. 5×5 Window의 메디안 필터를 적용한 예.
Example of Median Filtering with 5×5 Window.



그림 4-b. 임펄스 잡음 영상(0.26%인 170 pixel)
Image with Impulse Noise

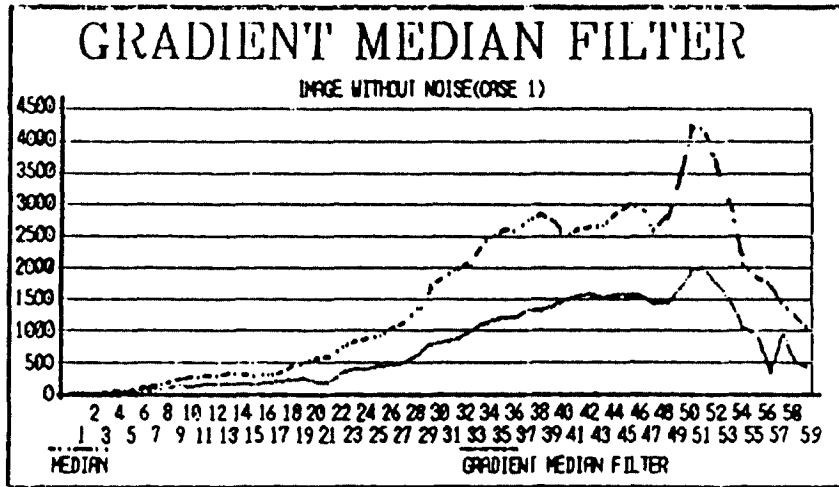


그림 4-d. 알고리즘 4를 적용한 결과.
The result of algorithm 4

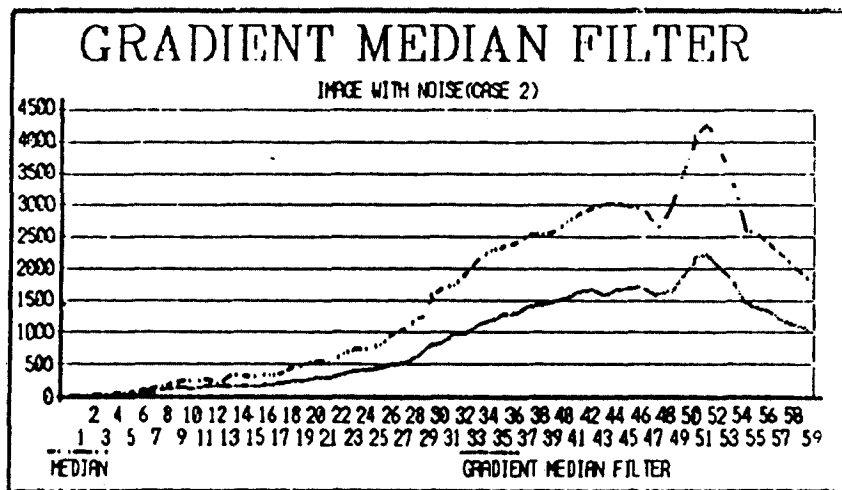
부록 1. 왜곡을 비교도

x-축: 임계치

y-축: 왜곡된 화소의 갯수



1-a. Case 1을 도표화한 그래프
Corrupted Signal Filtered with Standard 9-point Median filter.



1-b. Case 2를 도표화한 그래프
Corrupted Signal Filtered with gradient median filter, algorithm 4.

IV. 결 론

참 고 문 헌

본 논문은 Prewitt의 차 연산자(Differential Operator)를 이용한 국부적용 변화율 메디안필터(Local Adaptive Gradient Median Filter)의 구조를 분석 연구하였다.

즉, 4개의 독립 Subfilter를 구성하여 분석 비교한 결과 그림 10및 부록의 그림에서 볼 수 있는 바와 같이 알고리즘 4에 의한 영상 개선의 효과가 있었음을 알 수 있었고, 임펄스(Impulse)나 램프등의 잡음을 억제하고 경계(edge)를 보존할 필요성이 있을 경우에 경계의 방향에 따라 자유로운 Subfilter를 선택할 수 있게 하였다.

그러나 알고리즘 4를 사용 원화상에 적용한 결과 기존의 메디안 필터의 결과보다 임펄스(Impulse)및 램프(lamp)등의 잡음이 억제되고 경계(edge)가 잘 보존 되었으나 메디안 필터의 속성인 평활화(Smoothing)현상이 여전히 남아있음을 볼수 있었다.

앞으로 메디안 필터의 단점을 보완할 수 있는 새로운 알고리즘의 개발과 잡음을 좀더 제거할 수 있는 연구가 지속되어야 하겠다.

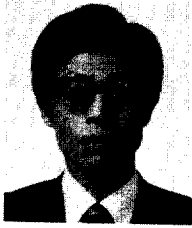
1. Nodes, T.A.And Gallagher, Jr., N.C, "The Output Distription of Median Type Filters," IEEE Trans. Commun., Vol. COM-32, No.5, May 1984, pp.532-541
2. T.S. Hwang,Ed., "Two-Dimensional Digital Signal Processing II, Transforms and Median Filters," Chapters 1,5,6 Springer-Verlag: Berlin, 1981.
3. Rafael C. Gonzalez & Paul Wintz, Digital image Processing, Assison-Wesley, 1977.
4. T.A. Nodes, N.C. Gallagher, Jr., "Median Filter: Some Modifi-Cations and their Properties", IEEE Trans. on Vol. ASSP-30, No. 5,pp. 739-746, October 1982.
5. M.P.Ekstrom, Digital Image Processing Technique, Academic Press, Inc., 1984.
6. Heinonen, P. and Neuvo Y., "New Median Type filters for Image Processing," in Proc. IEEE ISCAS-85, Kyoto, Japan, June 1985, pp.1329-1330.
7. Nieminen, A., Heinonen, p., and Neuvo, Y., "A New Class of Detail Preserving Filters for Image Processing," IEEE Trans. Pattern Analysis and Machine Intelligence, (Submitted).
8. Jaakko,A. Pekka,H. and Yrjo,N, "Gradient Median Filter", IEEE Trans. 1987.



崔 哲 韓(Chel Oan CHOI) 準會員
 1961年 4月28日生
 1986年: 光云大學校 電子工學科 卒業
 1989: 光云大學校 大學院 電子工學科 卒業
 1986年~現在: 大宇通信株式會社綜合研
 究所 TDX開發 2室 勤務



金 丞 煥(Seung Whan KIM) 正會員
 1955年 4月 5日生
 1980年: 光云大學校 電子工學科 卒業
 (工學士)
 1985年: 光云大學校 大學院 電子工學科
 卒業(工學碩士)
 1986年~現在: 光云大學校 大學院 電子
 工學科 博士課程 履修.



金敬植(Kyung Sik KIM) 正會員
1950年 2月22日生
1973年：慶北大學校 電子工學科 卒業
1975年：同大學院 電子工學科 卒業
1985年：光云大學校 電子工學科 博士課程
1980年～現在：濟州大學校 電子工學科 副教授



康俊吉(June Gil KANG) 正會員
1945年 2月15日生
1969年 3月：光云大學 電子科 卒業(工學士)
1971年 9月：延世大學校 電氣科 卒業(工學碩士)
1979年 2月：延世大學校 電氣科(工學博士)
1976年 3月：光云大學 電子工學科 專任講師
1973年 6月～1979年 3月：韓國科學技術研究所 應用光學室委囑研究員
1979年 9月～1984年 2月：光云大學校 電子工學科 副教授
1980年 9月～1981年 2月：美國MIT 電子工學科 客員研究員
1982年 9月～現在：國際技能올림픽委員(審査委員長)
1984年 3月～現在：光云大學校 電子工學科 教授
1985年 9月～現在：光云大學校 電子技術研究所 所長