

論 文

육상이동무선 통신에서의 GMSK 2비트 차동검파에 관한 연구

正會員 鄭 基 碩* 正會員 車 均 鉉*

A Study on GMSK with Two-bit Differential Detection in Land Mobile Radio Communication Systems.

Gi Seog JEONG*, Kyun Hyon TCHAH* *Regular Members*

要 約 본 논문에서는 육상이동무선 통신의 fast Rayleigh fading 채널에서 GMSK(Gaussian filtered Minimum Shift Keying) 2비트 차동검파의 ISI(Intersymbol Interference)가 오류확률에 미치는 영향을 이론적으로 해석하고, 오류확률에 대한 closed form의 표현을 유도 하였다.

수치 결과는 관심의 대상이 되는 예비 변조 Gaussian 저역통과 여파기의 정규화된 대역폭 $BT = 0.25 \sim 0.4$ 에 대하여 페이딩률(fading rate) $f_0 T$ 를 매개 변수로 하여 나타내었다.

인접한 첫번째 비트의 ISI만을 고려한 오류확률이 GMSK 2비트 차동검파의 성능을 평가하는데 충분히 정확하다는 것을 확인하였다.

ABSTRACT In this paper, the effect of Intersymbol Interference (ISI) of Gaussian filtered minimum shift Keying (GMSK) with two-bit differential detection on the probability of error is analyzed theoretically in fast Rayleigh fading characterizing land mobile radio channels and a closed form for the probability of error is derived.

Numerical results are presented for cases of interest, $BT = 0.25$ to 0.4 , taking fading rate $f_0 T$ as a parameter.

It is shown that the probability of error taking the ISI of the only one adjacent bit into consideration is accurate enough to evaluate the performance of GMSK with two-bit differential detection.

I. 序 論

이동무선통신에서의 변조 방식은 일정한 포락선과 제작이 용이한 조건을 갖추어야 한다. 첫번째 조건은 multipath fading이 심한 채널에서 통신을 할 필요성 때문이며, 두번째 조건은 이동 터미널의 가격이 저렴하고, 소형화되어야 하기

*高麗大學校 電子工學科
Dept. of Elec. & Comp., Korea Univ.
論文番號 : 90-04(接受1989. 8. 9)

때문이다.

좁은 채널 공간에서 디지털 음성 신호를 전송할 수 있는 스펙트럼 효율의 요구조건은 음성부호와 대역폭 효율 변조에 따라서 만족될 수 있다.

음성부호 방식으로서의 현재 Linear Predictive Coding(LPC)이 그 장래성을 인정 받고 있으며 이동 위성통신의 이동터미널에 그 사용이 제안되고 있다. 또 Adaptive Predictive Coding-Adaptive Bit allocation (APC-AB) 방식이 일본인들에 의하여 연구가 진행되고 있다.

최근에 발표된 다수의 일정한 포락선을 갖는 대역폭 효율 변조 방식 중에서 디지털 FM 방식의 일종인 위상 연속 FSK가 상당한 관심을 끌고 있다.

TFM(Tamed Frequency Modulation)과 GMSK 는 이동무선통신에서 요구하는 엄한 대역와 방사전력 조건을 만족하고 협대역 스펙트럼을 가지므로 이동무선통신을 위한 변조 방식으로서 가장 기대가 되고 있다.^{1) 2)}

GMSK는 전송된 RF 신호 스펙트럼의 Shaping 을 위하여 MSK 변조기 앞에 Gaussian 저역통과 여파기를 더하기만 하면 됨으로 TFM

보다 제작이 용이한 장점이 있다.

GMSK의 차동 검파는 원래 MSAT(mobile satellite) 이동터미널을 위하여 제안된 MSK의 차동 검파를 발전시킨 것으로서 2비트 차동 검파가 부호간 간섭(ISI)의 영향을 가장 적게 받는 것으로 확인 되었다.³⁾

본 논문에서는 육상이동무선통신의 fast Rayleigh fading 채널에서 GMSK 2비트 차동 검파의 부호간 간섭(ISI)이 오류확률에 미치는 영향을 이론적으로 해석하고, 오류확률에 대한 closed form 표현을 유도한다.

II 장에서는 GMSK 신호를 표현함과 동시에 ISI의 영향에 대해 해석하고, III 장에서는 GMSK 2비트 차동 검파에 대한 오류확률의 유도 과정을 기술한다. 마지막으로 IV 장에서는 결론을 맺는다.

II. GMSK 신호와 부호간 간섭(ISI)

GMSK 2비트 차동 검파 시스템의 블럭도는 그림 1과 같다.

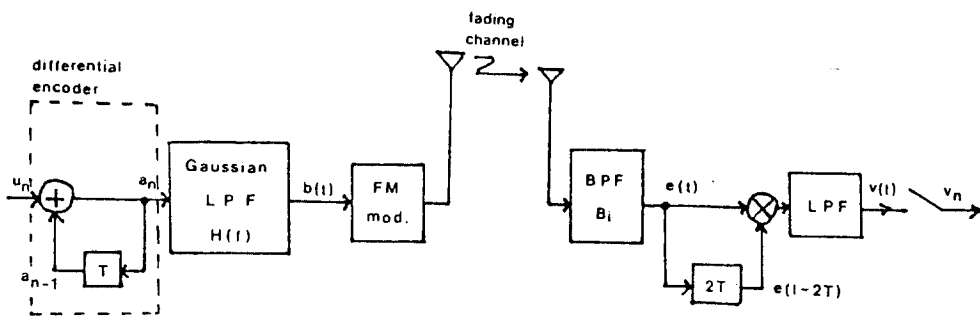


그림 1. GMSK 2비트 차동검파 시스템의 블럭도
Block diagram of GMSK system with two-bit differential detection.

시스템 입력 NRZ(nonreturn to zero) 신호는 구형 펄스열로서 다음과 같이 표시된다.

된다.

$$c(t) = \sum_{n=-\infty}^{\infty} u_n \Omega\left(\frac{t-nT}{T}\right) \quad (1)$$

여기에서, $u_n \begin{cases} +1 : \text{mark} \\ -1 : \text{space} \end{cases}$

$\Omega\left(\frac{t}{T}\right)$: 원점에 중심을 둔 펄스길이 T의 단위 구형펄스

Gaussian LPF의 전달함수는 식(2)와 같다.

$$H(f) = A \exp\left|1 - \left(\frac{f}{B}\right)^2 \frac{\ln 2}{2}\right| \quad (2)$$

여기에서, A : 상수

B : 3 dB 대역폭

식(2)를 역 푸리에 변환하면 Gaussian LPF의 임펄스 응답은 식(3)과 같이 된다.

$$h(t) = A \sqrt{\frac{2\pi}{\ln 2}} B \exp\left|-\frac{2\pi^2 B^2 t^2}{\ln 2}\right| \quad (3)$$

원점에 중심을 둔 단위 구형펄스에 대한 Gaussian LPF의 응답은 다음과 같다.

$$\begin{aligned} g(t) &= \Omega\left(\frac{t}{T}\right) * h(t) \\ &= A \left[\sqrt{\frac{2\pi}{\ln 2}} B \int_{t-\frac{T}{2}}^{t+\frac{T}{2}} \exp\left|-\frac{2\pi^2 B^2 x^2}{\ln 2}\right| dx \right. \\ &= \frac{A}{2} \left[\operatorname{erf}\left(-\sqrt{\frac{2}{\ln 2}} \pi B \left(t - \frac{T}{2}\right)\right) \right. \end{aligned} \quad (4)$$

$$\left. + \operatorname{erf}\left(\sqrt{\frac{2}{\ln 2}} \pi B \left(t + \frac{T}{2}\right)\right) \right], \quad t > 0$$

$$g(t) = g(-t)$$

여기에서, $\operatorname{erf}(y) = \frac{2}{\sqrt{\pi}} \int_0^y \exp(-u^2) du \quad (5)$

$$\operatorname{erf}(y) = -\operatorname{erf}(-y)$$

FM 변조기 입력신호는 식(6)과 같다.

$$b(t) = \sum_{n=-\infty}^{\infty} a_n g(t-nT) \quad (6)$$

FM 변조기 출력에서 GMSK 신호는 식(7)과 같다.

$$s(t) = \cos[2\pi f_c t + \phi_s(t)] \quad (7)$$

여기에서, $\phi_s(t) = 2\pi f_d \int_{-\infty}^t \sum_{n=-\infty}^{\infty} a_n g(v-nT) dv \quad (8)$

f_d : 위상편이 상수

$-\frac{T}{2}$ 에서 $\frac{3}{2}T$ 까지의 2비트 구간의 위상 변화는 식(9)와 같다.

$$\Delta\phi_s = \phi_s\left(\frac{3T}{2}\right) - \phi_s\left(-\frac{T}{2}\right) = \sum_{n=-\infty}^{\infty} a_n q_n \quad (9)$$

여기에서, $q_n = 2\pi f_d \int_{-\frac{T}{2}}^{\frac{3}{2}T} g(v-nT) dv$

$$= 2\pi f_d \int_{-\frac{T}{2}-nT}^{\frac{3}{2}-nT} g(v) dv \quad (10)$$

위상편이 상수 f_d 를

$$q_0 = q_1 = \int_{-\frac{T}{2}}^{\frac{3}{2}T} g(v) dv = \frac{\pi}{2} \quad (11)$$

가 되도록 택하면,

$$\Delta\phi_s = (a_0 + a_1) \frac{\pi}{2} + (a_{-1} + a_2) q_2 + (a_{-2} + a_3) q_3 + \dots \quad (12)$$

가 된다.

송신기의 차동부호기(differential encoder)에서 식(13)와 같이 부호화하면⁽³⁾

$$a_n = u_n \oplus a_{n-1} \quad (\oplus \text{는 mod-2 가산}) \quad (13)$$

위상변화 $\Delta\phi_s$ 는 다음과 같이 된다.

$$\Delta\phi_s = \begin{cases} 0 + \theta & (u_1 = +1 \text{ 일때}) \\ \pm \pi + \theta & (u_1 = -1 \text{ 일때}) \end{cases} \quad (14)$$

여기에서, $\theta = ISI = (a_{-1} + a_2) q_2 + (a_{-2} + a_3) q_3$

Ⅲ. Fast fading에서의 오류확률

식(7)과 같이 주어진 GMSK 전송 신호는 일정한 포락선을 갖는 위상 연속 신호이다. fast fading 이동무선 채널을 통해서 전파된 후에 수신기 입력에서의 신호는 식(15)과 같이 표시된다.

$$s(t) = x_s(t) \cos(\omega_c t + \phi_s(t)) - y_s(t) \sin(\omega_c t + \phi_s(t)) \quad (15)$$

여기에서, $x_s(t)$ 와 $y_s(t)$ 는 평균값 0의 독립적인 Gaussian 저역통과 과정이다.

수신기 입력에서 식(15)과 같은 $s(t)$ 신호에 가우스잡음이 더해진다고 가정하고, 차동 검파에서 Gaussian 대역통과 여파를 하면 차동 검파기의 전입력 신호는 식(16)과 같이 표시된다.

$$e(t) = s(t) + n(t) \quad (16)$$

여기에서, $n(t) = x_n(t) \cos \omega_c t - y_n(t) \sin \omega_c t$ (17)

$x_n(t)$, $y_n(t)$ 는 평균값 0의 독립적인 Gaussian 저역통과 과정이다.

식(15), (17)을 복소 포락선 표현으로 다시 쓰면 식(18)(19)와 같이 된다.

$$s(t) = \text{Re} \{ z_s(t) \exp j(\omega_c t + \phi_s(t)) \} \quad (18)$$

$$n(t) = \text{Re} \{ z_n(t) \exp(j\omega_c t) \} \quad (19)$$

차동 검파의 전입력 신호 $e(t)$ 를 복소 포락선 표현으로 다시 쓰면 식(20)과 같이 된다.

$$e(t) = \text{Re} \{ z(t) \exp(j\omega_c t) \} \quad (20)$$

여기에서, $z(t) = z_s(t) \exp(j\phi_s(t)) + z_n(t)$ (21)

차동 검파기 출력 $v(t)$ 는 식(22)과 같이 표시된다^(4,5)

$$v(t) = \frac{1}{2} \text{Re} \{ z(t) z^*(t-2T) \} \quad (22)$$

차동 검파기 출력 $v(t)$ 를 $t = (n \pm 1)T$, $n = 0, 1, 2, \dots$ 에서 샘플링하면 식(23)과 같이 된다.

$$v_n = \frac{1}{2} \text{Re} \{ z_1 z_2^* \} \quad (23)$$

여기에서,

$$z_1 = z[nT + \frac{3}{2}T] = z_{s1} \exp(j\phi_{s1}) + z_{n1} \quad (24)$$

$$z_2 = z[nT - \frac{1}{2}T] = z_{s2} \exp(j\phi_{s2}) + z_{n2} \quad (25)$$

변수 ξ_1 , ξ_2 를 식(26)(27)와 같이 정의하면,

$$\xi_1 = \frac{1}{2} (z_1 + z_2) = R_1 \exp(j\theta_1) \quad (26)$$

$$\xi_2 = \frac{1}{2} (z_1 - z_2) = R_2 \exp(j\theta_2) \quad (27)$$

샘플링된 출력 v_n 은 식(28)과 같이 된다.

$$v_n = \frac{1}{2} (|\xi_1|^2 - |\xi_2|^2) = \frac{1}{2} (R_1^2 - R_2^2) \quad (28)$$

식(24)와 (25)를 실수부와 허수부로 나누어 쓰면,

$$z_1 = x_1 + jy_1, \quad z_2 = x_2 + jy_2 \quad (29)$$

가 된다.

x_1, y_1, x_2, y_2 의 결합 확률 밀도 함수는 식(30)과 같이 표시된다.⁽⁶⁾

$$P(x_1, y_1, x_2, y_2) = \frac{1}{(2\pi)^2 \sigma^4 (1-|\rho|^2)} \exp \left\{ -\frac{1}{2\sigma^2 (1-|\rho|^2)} [x_1^2 + y_1^2 + x_2^2 + y_2^2 - 2\rho_c(x_1x_2 + y_1y_2) - 2\rho_s(x_2y_1 - x_1y_2)] \right\} \quad (30)$$

식(26)(27)(29)에서 식(31)을 얻을 수 있다.

$$x_1 = R_1 \cos \theta_1 + R_2 \cos \theta_2$$

$$\begin{aligned} y_1 &= R_1 \sin \theta_1 + R_2 \sin \theta_2 \\ x_2 &= R_1 \cos \theta_1 - R_2 \cos \theta_2 \\ y_2 &= R_1 \sin \theta_1 - R_2 \sin \theta_2 \end{aligned} \quad (31)$$

x_1, y_1, x_2, y_2 에서 $R_1, \theta_1, R_2, \theta_2$ 로의 Jacobian 변환을 하면,

$$\frac{\partial (x_1, y_1, x_2, y_2)}{\partial (R_1, \theta_1, R_2, \theta_2)} = 4 R_1 R_2 \quad (32)$$

가 된다.

식(30)~(32)로부터 $R_1, \theta_1, R_2, \theta_2$ 의 결합 확률 밀도 함수는 식(33)과 같이 된다.

$$\begin{aligned} P(R_1, \theta_1, R_2, \theta_2) &= \frac{4 R_1 R_2}{(2\pi)^2 \sigma^4 (1-|\rho|^2)} \\ &\exp\left\{-\frac{1}{\sigma^2 (1-|\rho|^2)} \cdot [(1-\rho_c) R_1^2 \right. \\ &\quad \left. + (1+\rho_c) R_2^2 - 2\rho_s R_1 R_2 \sin(\theta_2 - \theta_1)]\right\} \quad (33) \end{aligned}$$

식(33)을 θ_1, θ_2 에 대하여 적분하면 식(34)와 같이 된다.⁽⁷⁾

$$\begin{aligned} P(R_1, R_2) &= \frac{4 R_1 R_2}{\sigma^4 (1-|\rho|^2)} \\ &\cdot \exp\left\{-\frac{(1-\rho_c) R_1^2 + (1+\rho_c) R_2^2}{\sigma^2 (1-|\rho|^2)}\right\} \\ &\cdot I_0\left[\frac{2 \rho_s R_1 R_2}{\sigma^2 (1-|\rho|^2)}\right] \quad (34) \end{aligned}$$

여기에서, $I_0(x) = \frac{1}{2\pi} \int_0^{2\pi} \exp(-x \cos \psi) d\psi$ (35)

$I_0(\cdot)$ 는 0 차, 1종의 modified Bessel 함수 상관계수(correlation coefficient) ρ 는 식(36) (37) 과 같이 표시된다.⁽⁴⁾

$$\rho = \rho_c + j\rho_s \quad (36)$$

$$\sigma^2 \rho = \sigma_s^2 \rho_s(2T) \exp(j\Delta\phi_s) + \sigma_n^2 \rho_n(2T) \quad (37)$$

여기에서, σ_s^2 : 신호평균전력

σ_n^2 : 잡음평균전력

$\rho_s(2T), \rho_n(2T)$: 신호와 잡음의 정규화된 자기상관 함수.

$$\text{또, } \sigma^2 = \sigma_s^2 + \sigma_n^2 \quad (38)$$

$$\sigma_s^2 \rho_s(2T) = \int_{-\infty}^{\infty} W_s(f) \exp(j4\pi fT) df \quad (39)$$

$$\sigma_n^2 \rho_n(2T) = \int_{-\infty}^{\infty} W_n(f) \exp(j4\pi fT) df \quad (40)$$

여기에서, $W_s(f)$: $s(t)$ 의 기저대역 전력 스펙트럼

$W_n(f)$: $n(t)$ 의 기저대역 전력스펙트럼

수신기의 안테나를 전방향성(omnidirectional) 이라고 가정하면, $W_s(f)$ 는 다음 식과 같이 표현된다.⁽⁶⁾

$$W_s(f) = \begin{cases} \frac{\sigma_s^2}{\pi\sqrt{f_D^2 - f^2}} & |f| < f_D \\ 0 & |f| > f_D \end{cases} \quad (41)$$

여기에서, f_D : 최대 Doppler 주파수

IF 여파기를 Gaussian 여파기라고 가정하고, 3 dB 대역폭을 B_1 라고 하면, $W_n(f)$ 는 다음과 같이 표현된다.⁽⁶⁾

$$W_n(f) = \frac{\sigma_n^2}{B_1 \sqrt{\frac{\pi}{l_n 2}}} \exp\left\{-\left(\frac{f}{B_1}\right)^2 l_n 2\right\} \quad (42)$$

그러므로, $\rho_s(2T)$ 와 $\rho_n(2T)$ 는 다음과 같이 된다.

$$\rho_s(2T) = J_0(4\pi f_D T) \quad (43)$$

$$\rho_n(2T) = \exp\left\{-(2\pi B_1 T)^2 / l_n 2\right\} \quad (44)$$

여기에서, $J_0(\cdot)$ 는 0 차, 1종의 Bessel 함수.

$\rho_s(2T)$ 와 $\rho_n(2T)$ 를 식(37)에 대입하고 신호 대 잡음비를

$$\Gamma = \frac{\sigma_s^2}{\sigma_n^2} \text{과 같이 정의하면, } \rho \text{ 는 식}$$

(45)와 같이 된다.

$$\rho = \frac{\Gamma}{\Gamma+1} J_0(4\pi f_D T) e^{j\Delta\phi_s} + \frac{1}{\Gamma+1} \exp\{- (2\pi B_1 T)^2 / l_n 2\} \quad (45)$$

s(t)에서 mark와 space가 전송될 때를 "M"과 "S"로 나타내면 오류확률은 식(46)과 같이 된다.

$$P_e = \frac{1}{2} P_r[R_2 > R_1 | "M"] + \frac{1}{2} P_r[R_2 < R_1 | "S"] = \frac{1}{2} \int_0^\infty dR_2 \int_0^{R_2} P(R_1, R_2 | "M") dR_1 + \frac{1}{2} \int_0^\infty dR_2 \int_{R_2}^\infty P(R_1, R_2 | "S") dR_1 \quad (46)$$

식(34)(35)을 식(46)에 대입하고 $\frac{R_1}{R_2} = k$ 로 놓고 첫 번째로 R_2 에 대하여 두 번째로 ψ 에 대하여 마지막으로 k 에 대하여 적분하면 오류확률 P_e 는 식(47)과 같이 된다.

$$P_e = \frac{1}{4} \left\{ 1 - \frac{\rho_{c+}}{\sqrt{1-\rho_{s+}^2}} \right\} + \frac{1}{4} \left\{ 1 + \frac{\rho_{c-}}{\sqrt{1-\rho_{s-}^2}} \right\} \quad (47)$$

여기에서, $\rho_{\pm} = \rho_s \pm j\rho_c$
식(45)를 식(47)에 대입하면 오류확률 P_e 는 식(48)과 같이 된다.

$$P_e = \frac{1}{4} \left\{ 1 - \frac{\Gamma J_0(4\pi f_D T) \cos \theta + \exp\{- (2\pi B_1 T)^2 / l_n 2\}}{\sqrt{(\Gamma+1)^2 - [\Gamma J_0(4\pi f_D T) \sin \theta]^2}} \right\} + \frac{1}{4} \left\{ 1 - \frac{\Gamma J_0(4\pi f_D T) \cos \theta - \exp\{- (2\pi B_1 T)^2 / l_n 2\}}{\sqrt{(\Gamma+1)^2 - [\Gamma J_0(4\pi f_D T) \sin \theta]^2}} \right\} = \frac{1}{2} \left[1 - \frac{\Gamma J_0(4\pi f_D T) \cos \theta}{\sqrt{(\Gamma+1)^2 - [\Gamma J_0(4\pi f_D T) \sin \theta]^2}} \right] \quad (48)$$

ISI는 관심의 대상이 되는 $0.25 \leq BT \leq 0.4$ 에서 인접한 두 번째 비트까지만 영향을 미치

므로(8) θ 는 식(49)과 같이 근사화 될 수 있다.

$$\theta = (a_{-1} + a_2) q_2 + (a_{-2} + a_3) q_3 \quad (49)$$

a_{-1}, a_2, a_{-2}, a_3 에 대하여 $P_e(\theta)$ 의 통계적 평균치를 구하면 오류확률은 식(50)과 같이된다.

$$P_e = \frac{1}{2} - \frac{1}{16} \Gamma J_0(4\pi f_D T) \left[\frac{2}{\Gamma+1} + \frac{2 \cos 2q_2}{\sqrt{(\Gamma+1)^2 - [\Gamma J_0(4\pi f_D T) \sin 2q_2]^2}} + \frac{2 \cos 2q_3}{\sqrt{(\Gamma+1)^2 - [\Gamma J_0(4\pi f_D T) \sin 2q_3]^2}} + \frac{\cos 2(q_2 + q_3)}{\sqrt{(\Gamma+1)^2 - [J_0(4\pi f_D T) \sin 2(q_2 + q_3)]^2}} + \frac{\cos 2(q_2 - q_3)}{\sqrt{(\Gamma+1)^2 - [\Gamma J_0(4\pi f_D T) \sin 2(q_2 - q_3)]^2}} \right]$$

인접한 첫번째 비트 만의 ISI를 생각하면 오류확률은 식(51)과 같이 된다.

$$P_e = \frac{1}{2} - \frac{\Gamma J_0(4\pi f_D T)}{4} \left[\frac{1}{\Gamma+1} + \frac{\cos 2q_2}{\sqrt{(\Gamma+1)^2 - [\Gamma J_0(4\pi f_D T) \sin 2q_2]^2}} \right] \quad (51)$$

IV 계산 결과 및 검토

비트 전송률 16kbit/s, 반송파 주파수 900 MHz 일때 예비 변조 Gaussian 지역통과 여파기의 정규화된 대역폭 $BT = 0.25, 0.3, 0.4$ 의 세 경우에 대하여 fading rate $f_D T$ 의 이동체 속도 0~100Km/h에 해당하는 0~0.005를 매개 변수로 하여 오류확률을 계산하고 그 결과를 그림 2, 3, 4에 나타내었다.

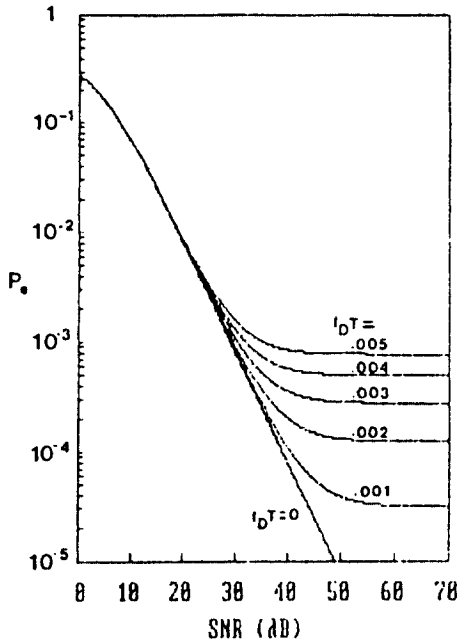


그림 2. $BT = 0.25$ 일때 GMSK 2비트 차동검파의 오류확률
Probability of error of GMSK with two-bit differential detection with $BT = 0.25$.

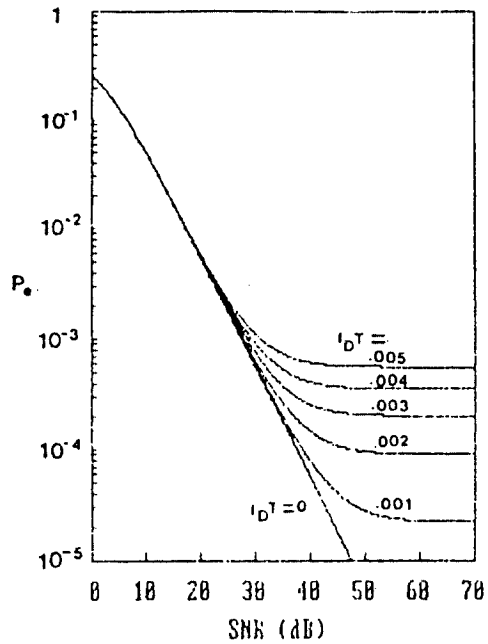


그림 4. $BT = 0.4$ 일때 GMSK 2비트 차동검파의 오류확률
Probability of error of GMSK with two-bit differential detection with $BT = 0.4$

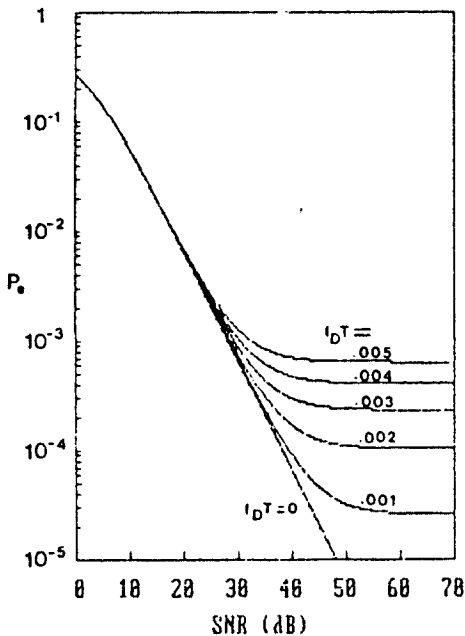


그림 3. $BT = 0.3$ 일때 GMSK 2비트 차동검파의 오류확률
Probability of error of GMSK with two-bit differential detection with $BT = 0.3$

오류확률 계산 결과 식 (50)과 (51)의 차이는 $BT = 0.3, 0.4$ 일때는 무시할 수 있을 만큼 작았고, $BT = 0.25$ 일때는 0.5 퍼센트 이내로 작았다. 따라서 간단한 식 (51)은 GMSK 2비트 차동검파의 성능을 계산하는데 충분히 정확하다고 할 수 있다.

V. 결 론

본 논문에서는 육상이동무선통신의 fast Rayleigh fading 채널에서 GMSK 2비트 차동검파의 ISI가 오류확률에 미치는 영향을 이론적으로 해석하고 오류확률에 대한 closed form의 표현을 유도하였다.

인접한 첫번째 비트의 ISI만을 고려한 오류확률이 GMSK 2비트 차동검파의 성능을 평가하는데 충분히 정확하다는 것을 확인하였다.

參 考 文 獻

1. S.M. Elnoubi, "Analysis of GMSK with differential detection in land mobile radio channels", IEEE Trans. Veh. Technol. vol. VT-35, No. 4, pp 162~167, Nov, 1986.
2. S.M. Elnoubi, "Error rate performance of noncoherent detection of duobinary coded MSK and TFM in mobile radio communication systems", IEEE Trans. Veh. Technol. vol. VT-30, No. 2, pp62~76, May, 1981.
3. S. Ogose and K. Murota, "Differentially encoded GMSK with 2-bit differential detection", Trans. IEEE Japan, vol. J64B, pp248~254, Apr, 1981.
4. S. Ogose et al., "A transmitter diversity for MSK with two-bit differential detection", IEEE Trans. veh. Technol. vol. VT 33, No. 1, pp 37~43, Feb, 1981.
5. S. Ogose, "Optimum Gaussian filter for MSK with 2 bit differential detection.", Trans. IEEE, Japan, vol. E66, No. 7, pp 459~460, July, 1983.
6. K. Hirade et al., "Error-rate performance of digital FM with differential detection in land mobile radio channels", IEEE Trans. veh. Technol, vol. VT 28, No. 3, pp 204~212, Aug. 1979.
7. W.B. Davenport, Jr., and W.L. Root, An Introduction to the Theory of Random Signals and Noise. New York McGraw-Hill, 1958, pp 161~165.
8. M.K. Simon et al., "Differential detection of Gaussian MSK in a mobile radio environment", IEEE Trans. Veh., Technol, vol. VT-33, No. 4, pp 307~320, Nov, 1984.



鄭基碩(Gi Seog JEONG) 正會員
 1960年6月18日生
 1983年2月：高麗大學校 電子工學科 卒業(工學士)
 1988年8月：高麗大學校 大學院 電子工學科 卒業(工學碩士)
 1988年9月～現在：高麗大學校 大學院 電子工學科 博士課程



車均鉉(Kyun Hyon TCHAH) 正會員
 1939年3月26日生
 1965年：서울大學校 工學士
 1967年：美國일리노이大學校 工學碩士學位 取得
 1976年：서울大學校 工學博士學位 取得
 1987年～現在：高麗大學校 電子電算工學科 教授
 ※ 主要研究分野：CAD 및 通信시스템等