

論 文

MHS용 팩시밀리 접속장치의 개발에 관한 연구

正會員 李 仁 行* 正會員 梁 海 權**

A Study on the Development of Facsimile Interface Unit for MHS

In Haeng LEE,* Hae Kwon YANG** *Regular Members*

要 約 본 연구에서는 공중패킷교환망에 가입한 PC, TTY, Telex 등의 DTE와 공중전화망에 연결된 G3 팩시밀리와의 사이에 메시지 교환을 수행하는 FIU라 불리는 인터페이스 접속장치의 개발에 대해 기술하였다.

ABSTRACT This paper describes the development of a Facsimile Interface Unit(FIU), which performs message switching between a DTE(Data Terminal Equipment), such as PC, TTY, and Telex, subscribed to PSPDN's message handing system, and a Group 3 facsimile terminal connected to Public Switched Telephone Network.

I. 서 론

메세지 핸들링 시스템(MHS : Message Handling System)은 CCITT 국제 권고안인 X.400 표준 규약을 구현한 시스템으로 기존 전자우편(E-mail) 보다 발전된 형태로서 타 메일시스템, 텔렉스, 팩시밀리와도 상호간에 메세지 교환을 할 수 있는 통합된 시스템이다. 팩시밀리는 본래 전화망을 통한 팩시밀리 상호간에 문서교환

을 위한 것으로서 MHS와 팩시밀리간에는 직접적으로 통신이 불가능하다.

팩시밀리 접속장치(FIU : Facsimile Interface Unit)는 공중 패킷교환망의 MHS에 가입한 PC, TTY, Telex와 공중전화망에 접속된 팩시밀리 단말 상호간의 메세지 교환을 위하여 MHS 호스트와 공중전화망에 접속된 팩시밀리 사이에 위치하게 되며, MHS로부터 수신한 문자정보를 팩시밀리 이미지(CCITT T.4)로 변환하고 팩시밀리 통신 프로토콜(CCITT T.30)을 수행하여 MHS 메세지를 팩시밀리로 송신하는 역할을 수행한다(1, 2).

팩시밀리 접속장치는 MHS 호스트와 팩스간의

* (株)韓國메이타통신
DACOM Engineer Division

** 群山大學 情報通信工學科
Kunsan National Univ.

論文番號 : 90-72 (接受 1990. 1. 10)

통신 프로토콜의 변환기능, 한글을 포함한 ASCII 파일을 팩스이미지 파일로 변환하는 기능, 호스트측으로의 통신결과 통보및 운영정보 관리기능등을 자동으로 수행한다. 본 논문은 팩시밀리 접속장치의 개발을 위해 MHS FAX 통신에 관한 국제표준이 미비한 현재 시점에서 CCITT의 MHS 관련 권고 X.400 계열과 Group3 팩스 관련 T.4, T.30등과 시스템 요구사항에 따른 자체분석을 통한 구체적인 시스템 개발 과정을 기술한다.

II. 팩시밀리 접속장치의 구성 및 기능

(1) 팩시밀리 접속장치의 구성 및 접속

팩시밀리 접속장치는 MHS 호스트와 비동기 방식의 RS 232C로 연결되며 또한 전화망과 접속되어 팩시밀리와 통신하도록 되어있다. 팩시밀리 접속장치의 MHS 호스트와의 접속형태를 (그림 1)에 나타낸다.

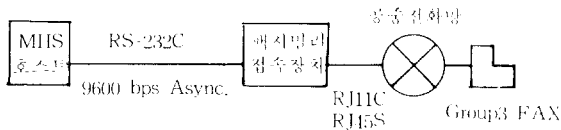


그림 1. MHS 호스트와의 접속 형태

MHS 호스트의 정보는 문자 형태로 존재하는 반면, 팩시밀리는 고유의 압축된 팩스 이미지(T.4)를 송수신하므로 상호간에 데이터 호환성이 없다. 팩시밀리 접속장치는 문자정보를 MHS 호스트로부터 수신하여 팩시밀리 접속장치 내부의 폰트(Font)를 발생시켜 이미지 형태로 변환한 다음 이 이미지 데이터를 압축하여 팩스 이미지 데이터 형태로 추가 변환한다. 팩시밀리는 전화망을 이용하는 고유의 통신 프로토콜인 CCITT T.30에 따라 문자를 송수신하기 때문에 일반적으로 비동기 또는 X.25 port만을 제공하는

호스트 컴퓨터와 팩시밀리간에는 상호통신이 불가능하다. 팩시밀리 접속장치는 팩스 통신 프로토콜 CCITT T.30을 수행하는 기능이 있으며, MHS 호스트는 이 팩시밀리 접속장치를 통하여 공중전화망에 접속되어 있는 팩시밀리와 메시지 통신을 할 수 있다.

가. 접속 Port

- * MHS 호스트와 팩시밀리 접속장치간 EIA RS 232C
- * 팩시밀리 접속장치와 공중 전화망간 RJ11C/RJ45S

나. 통신방식 및 전송속도

- * MHS 호스트 ↔ 팩시밀리 접속장치 : Async, FDX 9600 / 7200 / 4800 / 2400bps (자동 fall back)
- * 제어신호 : 300bps HDLC format
- * 팩시밀리 접속장치 ↔ FAX : Sync, HDX / 9600bps

다. 팩시밀리 접속장치 수용 기능(4~7)

- * 팩스 모델기능 (T.30 프로토콜 수행)
 - V.21 : 제어신호(300bps)
 - V.27 ter, V.29 : 팩스 메시지 채널
- * 통신 프로토콜 변환 기능
 - MHS 호스트와 팩시밀리 접속장치간 통신 절차 제어
 - CCITT T.30 protocol 제어
- * 데이터 변환 기능
 - 한글을 포함한 ASCII 파일을 팩스이미지 파일로 변환
 - CCITT T.4 MH coding scheme 구현

* 통신 결과 통보기능

* 운영정보 관리 기능

- 착신 팩스번호 및 user ID, 전송시간, 호실내 여부(원인) 재전송여부등...
- 운영자 인터페이스 제공

라. 하드웨어 구성

팩시밀리 접속장치의 하드웨어 구성은 IBM PC/XT를 기본으로 하였으며(그림 2)와 같이, 각 모듈의 기능을 (표 1)에 나타낸다.

표 1. 각 모듈의 기능

약어	모듈명	주요기능
CPU	Central Process Unit (80286 12.5MHz)	프로그램의 수행 및 시스템 제어
Memory	Ram Memory (최소 512KByte)	프로그램, Buffer 및 Table등을 저장
FxD	Disc Unit (최소 10MByte)	초기 프로그램 로딩 및 이미지파일저장
MIU	MHS Interface Unit	MHS호스트와의 통신 프로토콜 수행
FMU	FAX Interface Unit	auto calling 및 CCITT T.30에 따른 FAX Modem기능

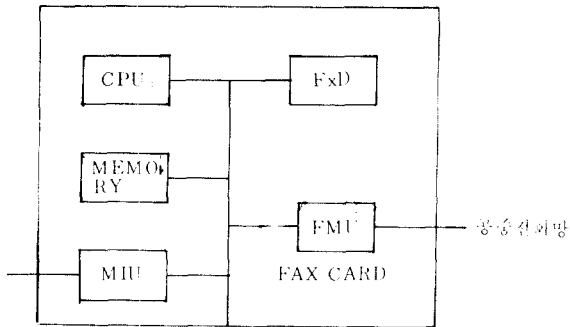
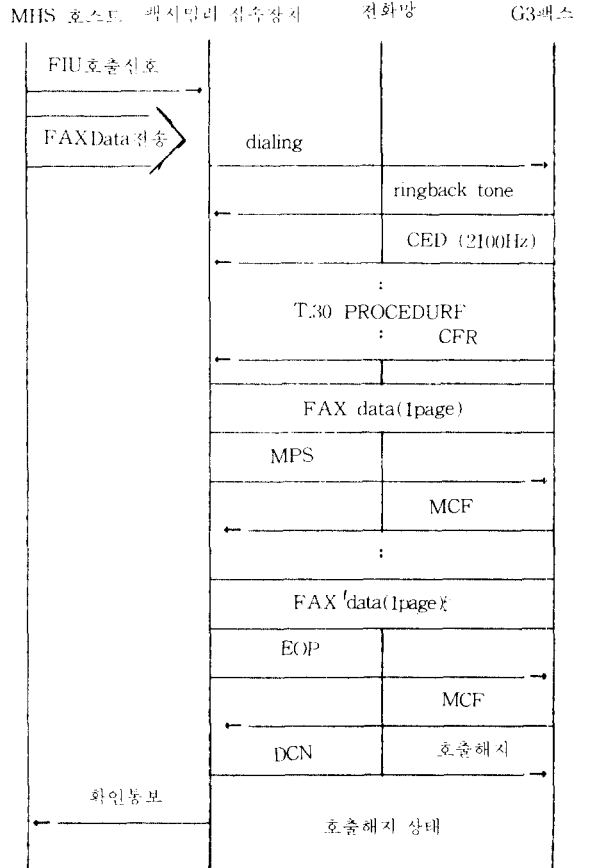


그림 2. 팩시밀리 접속장치의 하드웨어 구성

가. 팩시밀리 접속장치 호출 및 해지 절차



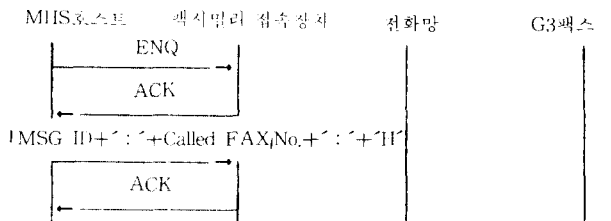
ENQ : Enquiry
EOT : End of Text
CNG : Calling Tone
CFR : Confirmation to receive
DCN : Disconnect
ACK : Acknowledge
NAK : Negative Acknowledge
CED : Called Station Identification
MPS : Multi-page signal
MCF : Message confirmation
EOP : End of procedure

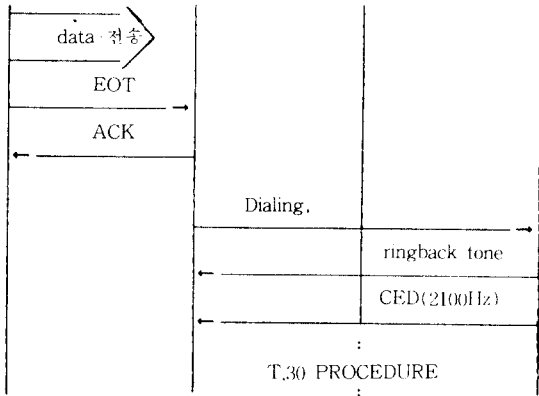
(ENQ, EOT, ACK, NAK는 ASCII 전송제어 문자임)

(a) 최초로 전송할 data를 가지고 정상적으로 호출하는 경우

(2) 팩시밀리 접속장치 접속처리 절차

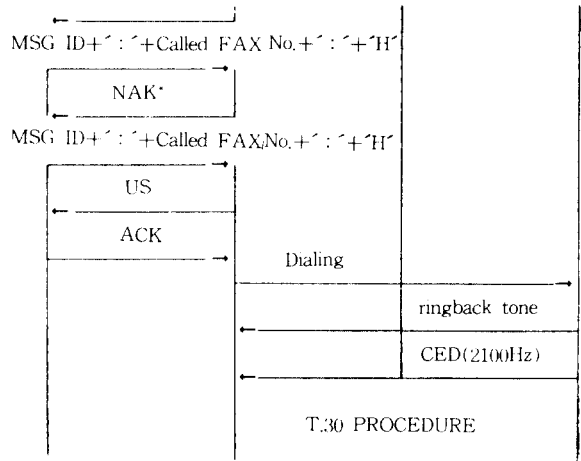
MHS 호스트와 팩시밀리 접속장치간의 통신을 위한 자체 프로토콜을 정의하였으며 프로토콜간의 교신절차는 다음과 같다.





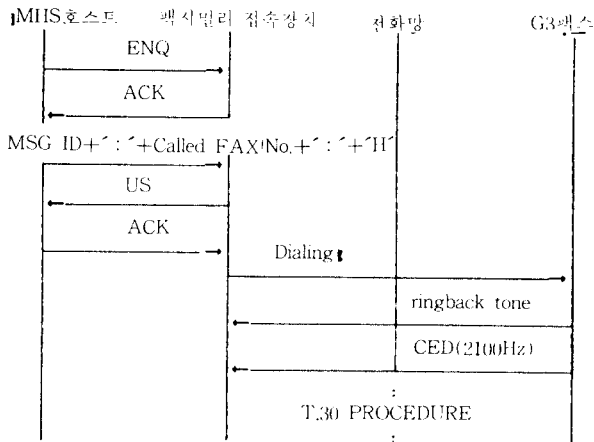
(주) *':': MSG ID와 팩스번호의 자리수가 가변적이므로 delimiter로 ':'을 사용
 *'H'or'A': data가 영문 혹은 한글 포함임을 나타낸다.

(b) 재전송할 data를 가지고 정상적으로 호출하는 경우(재전송모드)

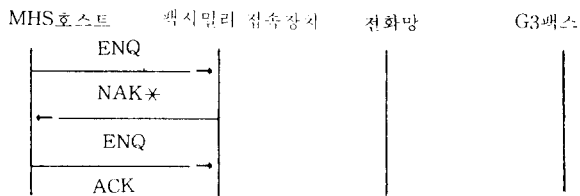
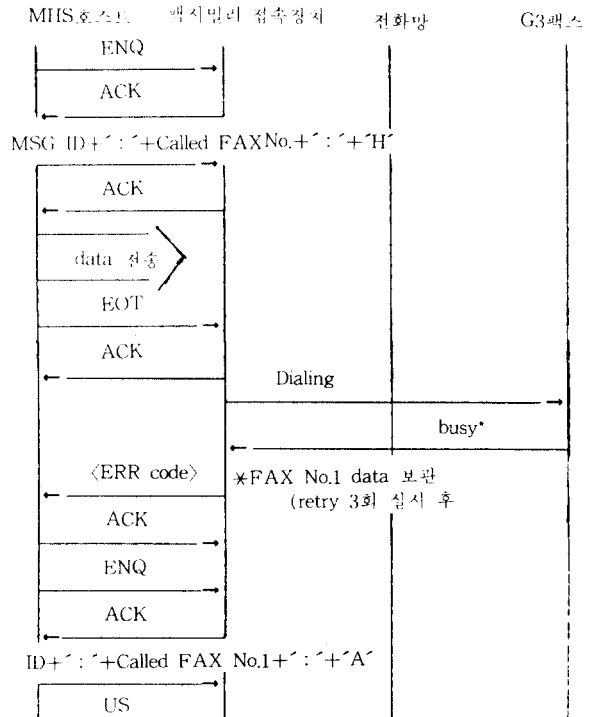


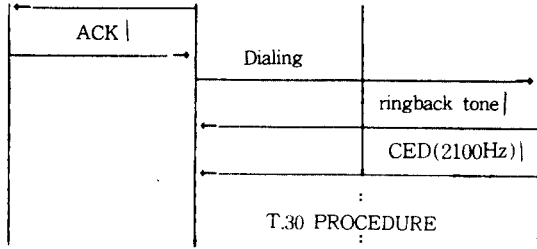
(주) *MHS 호스트가 팩시밀리 접속장치 측으로 부적당한 메시지를 전송하거나 팩시밀리 접속장치가 그 신호를 인식할 수 없는 경우에는 팩시밀리 접속장치가 NAK를 호스트로 전송하고 호스트는 팩시밀리 접속장치가 수신할 수 있는 신호로 전송한다. 또 팩시밀리 접속장치가 NAK신호를 2회 연속 송신하면 MHS 호스트는 호출시도를 끊는다.

(d) Group3 팩스로 송신 실패후, 재전송을 위해 다시 호출한 경우



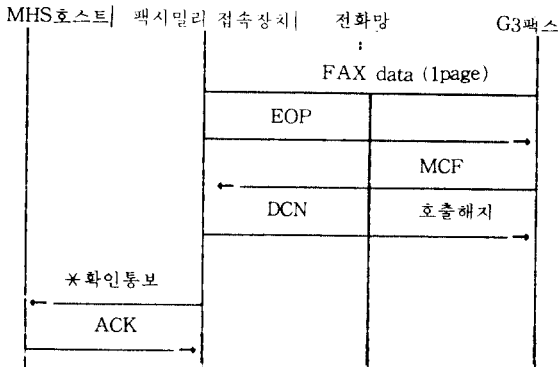
(c) 재전송할 data를 가지고 비정상적으로 호출한 경우





- (주) * 다음의 error code를 사용한다.
- E0 : 수신측 팩스가 정상적인 팩스이나 busy인 경우나, 팩스번호가 존재하지 않거나, 일반 전화인 경우
 - E1 : 상대방이 팩스이지만 non standard response인 경우
 - E2 : 착신측 전화 라인 상태가 불량인 경우
- * 착신측 전화 라인의 불량은 팩시밀리 접속장치에서 판단하여 alarm으로 통보
 * 재전송은 5초후 실시하고 다시 60초후 재실시한다.

(e) FIU 해지 절차



- (주) * S(success) : 착신 팩스측으로 data 전송이 성공적으로 완료된 경우
- * E3 : data 전송 도중 라인 에러로 data를 전송할 수 없는 경우와 착신측 팩스에 이상이 발생하여 data를 전송 못한 경우
 - * 이상의 신호를 호스트에 보낸 후 ACK 신호를 받으면 호스트와의 연결을 끊는다(NAK 신호시 재전송 3회 실시)

나. 접속 처리 절차 설명

(a) 호출단계

- 팩스 단말의 호출을 위한 ENQ 신호를 호스트 측으로부터 전달 받는다.
- 수행가능한 상태인 경우 호스트로 ACK

신호를보낸다.

-수행 불가능한 경우 호스트측에 NAK를 전송

(b) 데이터 전송 단계

-전송하고자 하는 데이터를 호스트로부터 받아 팩시밀리 접속장치의 버퍼에 저장한다.

-전송중 데이터 전송 정지신호(XOFF)를 받으면 이에 따른 처리를 해준다.

-CCITT 권고안 T.30 절차에 따른 데이터 전송 절차를 수행한다.

(c) 호출 해지 단계

-팩시밀리 접속장치에서 EOT 신호를 팩스 단말기로 송신한다.

-팩스 단말기측으로부터 MCF 신호를 수신한다.

-팩시밀리 접속장치는 팩스와의 호 해제를 알리는 DCN신호를 팩스단말기로 통보하고 MHS 호스트로 호출 해지 신호를 송신하면 통신이 종료되어 회선 접속을 끊는다.

주1) NCK : 팩시밀리 접속장치에러가 발생하면 ACK신호 대신 사용

ACK(F), ENQ(E), EOT(D), NACK(U), XON(U), XON(Q), XOFF(S), US(-)

주2) 전송되는 data가 IA5(ASCII)임을 나타낸다.

PC / TTY / TELEX data는 모두 ASCII data로 팩시밀리 접속장치에 전송되며 팩시밀리 접속장치는 팩스 이미지 data로 변환

Ⅲ. FIU의 설계 및 구현

(1) 팩시밀리 접속장치와 MHS 호스트의 접속 통신 S / W

가. 타이머 구동

타이머는 팩시밀리 접속장치가 호스트로부터 ENQ신호를 수신한 다음 응답신호로 ACK를 전송한후 일정 시간이 경과할때까지 MSG ID와 착신 팩스번호를 수신하지 못하거나, 데이터 수신상태에서 일정 시간이 경과한 후에도 호스트로부터 데이터를 수신하지 못하면 팩시밀리 접속장치는 초기상태로 환원된다.

나. 저장루틴

✱ Message ID와 팩스 번호 저장

제어신호의 확인이 끝난뒤 팩시밀리 접속장치가 호스트로부터 [:+H] 또는 [:+A]신호를 수신하게 되면 팩시밀리 접속장치는 이 신호의 바로 앞 ‘:’까지 버퍼에 저장한 데이터를 수신측 팩스 번호로 알고 팩스 번호를 하나의 파일로 저장하며, ‘:’ 신호의 앞버퍼에 저장한 데이터는 MSG ID로 인식한다.

✱ 데이터 저장

데이터의 양에 따라 버퍼의 크기가 가변적이므로 효율적인 버퍼 관리가 요구되며 이를 위해 팩시밀리 접속장치는 호스트로부터 페이지의 끝을 알리는 제어 신호를 수신할 때까지 일시적으로 버퍼에 저장하였다가 페이지의 종료 신호를 수신하면 호스트로 X-OFF를 전송하여 데이터 전송을 일시중지시키고 버퍼의 내용을 파일로 저장한 후 X-ON을 전송하는 방식으로 전송되는 파일의 크기에 관계없이 효율적으로 데이터를 저장하게 된다.

(2) 데이터 변환

정보 교환용 한글 코드는 2바이트 완성형이며 한글을 포함한 ASCII 정보를 팩시밀리로 전송하기 위한 처리 과정은 그림 3과 같다.

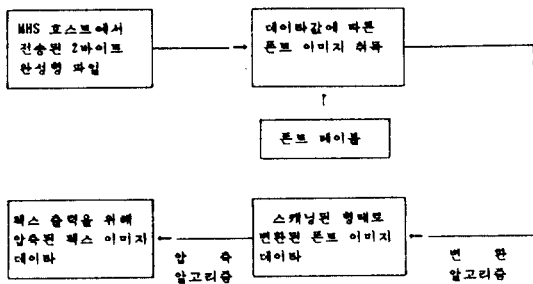


그림 3. 한글 데이터 변환 과정

가. 폰트 이미지 데이터 취득

폰트 테이블로부터 해당되는 코드의 폰트 데이터를 가져와서 이미지 버퍼에 기록한다.

나. 스캐닝된 형태의 이미지 정보로 변환

이미지 버퍼에 있는 정보는 character by character 형태의 폰트 이미지이며 그대로 팩스로 전송한다면 원하는 내용이 출력되지 않는다. 따라서 line by line 형태, 즉, 스캐닝된 형태의 변환이 필요하다.

다. 압축된 팩스 이미지로 변환

스캐닝된 형태로 변환된 데이터를 CCITT T.4에 정의된 Group3 팩스의 재생가능 한 영역을 만족하기 위하여 수평 및 수직손실을 보상하기 위한 영역을 확보하여야 한다. 아울러 스캐닝된 형태로 변환된 팩스 정보는 라인당 약 640화소 정도의 데이터량이므로 T.4에서 정의된 대로 A4 용지의 가로 크기인 215mm 표준 주사선 길이에 따른 1728 화소를 만족하기 위해 정보량을 확장시켜 주어야 한다.

(3) LOGON 파일 분석

팩시밀리 접속장치가 MHS 호스트로부터 수신한 착신측 팩스 번호로 전송한 결과가 필요하게 되며 전송어부에 관한 메시지를 조사하여 시스템의 효율적인 관리 및 감시를 도모한다.

LOGON 메시지는 다음과 같다.

- ✱ "No dialtone detected" : 전화 라인의 이상
- ✱ "No answer tone detected" : 수신측 팩스가 사용중, 종이가 없거나 또는 잘못된 팩스번호
- ✱ "Command Timeout", "Digital Identification Signal Not Received" : 수신측팩스가 G3 팩스가 아님
- ✱ "Confirmed" : 수신측 팩스로 메시지가 전달 되었음을 확인
- ✱ "Gfax Error" : 팩스로 송신도중 에러가 발생하여 송신이 중단되었음

IV. 결 론

본 팩시밀리 접속장치의 개발을 위해 공중 전화망에 접속된 팩스와의 접속은 내장형 팩스

모뎀을 사용하였으며 아울러 MHS와의 통신 프로토콜 변환 및 데이터 변환 기술의 개발등이 본 과제 수행의 많은 부분을 차지하였으며 또한 운영 정보 관리 기능과 운영자 인터페이스등이 구현되었다. 팩시밀리 접속장치는 문자정보를 팩시밀리 접속장치 내부에서 전자적으로 폰트로 변환하기 때문에 글자가 항상 일정한 형태로 깨끗하게 출력된다. 이는 프린터로 출력한 인쇄물을 팩시밀리로 전송하여 수신할 경우 스캐닝(Scanning)의 차이로 일그러지는 것을 비교해 보면 알 수 있다. 성능적 측면은 A4 용지를 기준으로 하여 텍스트 파일을 팩스파일로 변화했을 때의 파일의 크기가 (표 2)와 같으며 팩시밀리 접속장치의 성능 측정결과는 (표 3)과 같다.

표 2. A4크기 텍스트 파일의 팩스파일 변환시 데이터 크기

파일 형태	텍스트 파일	스캐닝된 이미지 파일(비압축시)	압축된 팩스이미지 파일(MH 부호화)	압축률
크기	4KByte	220KByte	42KByte	5.2

표 3. 팩시밀리 접속장치의 처리시간

측 정 항 목	시 간
1. MHS 호스트에서의 메세지 수신시간	7 초
2. 팩시밀리 접속장치의 팩스이미지 변환시간	20초
3. 호출성립 및 G3 팩시밀리 Training시간	25.5초
4. 팩시밀리 접속장치에서 G3 팩시밀리에 이미지 데이터를 전송하는 순수시간	73.5초
전체소요 시간	126초

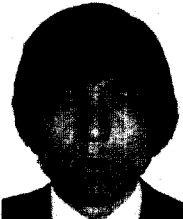
개발된 시스템은 공중패킷교환망의 MHS 서비스 시스템으로 사용될 것이며 운영상 발생하는 문제점의 해결 및 시스템의 성능 향상을 위한 개선이 계속될 것이다. 향후 패킷망과 공중 전화망의 접속을 통한 팩스 통신이 Facsimile-PAD차원에서 개발될 것이며 Store & Forward 서비스를 위한 제반적인 기술이 연구될 것이다.

참 고 문 헌

1. CCITT Rec. Red book, X.400 series, Oct. 1985.
2. CCITT Rec. Red book, T-series, Oct. 1985.
3. "Double Dos Owner's Handbook and Guide", SoftLogic slutions, Inc., 1987.
4. "Gamma Fax User Manual", Gammalink, Inc., 1987.
5. "Structure of FAX Machine", Rockwell International, Inc., 1986.
6. 조석팔, 김영철, 김석근, 여민기, "팩시밀리 단말기", 텔레콤 제3권 제2호, 1987. 7
7. 박창규, 강무순, "Facsimile 중간조 DATA 압축에 관한 연구", 대한 전자공학회 학술 발표회 논문집, Vol.11 No.1, 1987, 11



梁 海 權 (Hae Kwon YANG) 正會員
 1953年 7月 17日生
 1976年 2月 : 서울大學校 電氣工學科 卒業(工學士)
 1983年 8月 : 蔚山大學校 大學院 卒業(工學碩士)
 1986年 3月 ~ 現在 : 全北大學校 電氣工學科 博士課程 在學
 1985年 9月 ~ 1987年 2月 : 全北産業大學 電子計算學科 專任講師
 1987年 3月 ~ 現在 : 蔚山大學 情報通信工學科 助教授



李 仁 行 (In Haeng LEE) 正會員
 1954年 1月 1日生
 1978年 : 서울大學校 電子工學科 卒業(工學士)
 1989年 2月 : 漢陽大學校 大學院 卒業(工學碩士)
 1978年 1月 ~ 1982年 12月 (株) 豐山 勤務
 1983年 1月 ~ 現在 : (株) 韓國 데이터 통신 技術本部 技術기초部長