

중복 웨이블릿 변환

正會員 權 相 根*

Overlapping Wavelet Transform

Sang Keun Kwon* *Regular Member*

要 約

본 논문에서는 인접 블록을 중복하며 변환하는 방식이 제안되었다. 제안된 방식은 웨이블릿 기저를 가지며 이러한 변환은 블럭 효과를 감소시킨다. 모의실험 결과 중복 웨이블릿 변환은 이산 여현 변환과 거의 같은 성능을 보이며 블럭 효과는 많이 감소함을 알 수 있었다.

ABSTRACT

OWT is a tool for block transform coding with wavelet basis functions that overlap adjacent blocks. The OWT can reduce the block effect. Without increasing the transmission data in this paper transform matrix of OWT is presented. Some simulation results show that performances are nearly same to DCT, but block effect is reduced to very low level.

I. 서 론

영상 감축 방법은 크게 변환 부호화(transform coding), DPCM(differential pulse code modulation) 및 VQ(vector quantizer) 방식으로 대별 할 수 있다. DPCM 방식은 변환 부호화 방식에 비해 구조는 간단하나 낮은 전송율에서는 변환 부호화 방식에 비해 성능이 떨어지게 된다. 이에 반해 변환 부호화 방식은 감축율은 우수하나 사용되는 기저(basis)들이 블럭(block)사이에서 비연속적이므로 재생 영상(reconstructed image)에서 블럭 효과(block effect)가 발생한다.

이러한 블럭 효과를 줄이기 위하여 지금까지 제안된 방식은 다음과 같이 3가지로 나눌 수 있다. 첫째는 블럭의 경계에 저역 통과 여파(low pass filtering)를 하는 방법으로 이는 추가의 하드웨어 부담뿐만 아니라 경계 부분 영상의 뭉롱화(blurring)가 발생하는 단점이 있다. 둘째는 블럭을 중복 시키면서 변환하는 방식으로 이는 발생하는 데이터가 증가하는 단점이 있다^[1]. 셋째는 이산 여현 변화(DCT)를 이용하여 데이터의 증가없이 블럭을 중복시키며 변환하는 LOT 방식이 있다^[2].

본 논문에서는 블럭 효과를 줄이기 위하여 최근 제시된 DWT(discrete wavelet transform)을 이용하여 데이터의 증가없이 블럭을 중복시키며 변환하는 OWT(overlapping wavelet transform) 방식을 제안하였다.

모의 실험 결과 OWT는 SNR 및 entropy 측면에

*金烏工科大学 電子通信科
Dept. of Electrical Comm. of KNIT
論文番號: 92-61(接受1992. 1. 23)

서는 DCT와 거의 유사한 성능을 가지지만 블럭 효과는 감소함을 알 수 있었다.

II. DWT를 이용한 영상의 변환

DWT는 시간과 주파수에 대해 국부성(locality)을 가지고 신호를 표현할 수 있어 비정상 과정(non-stationary)을 가지는 영상 신호를 해석함에 유리하고, 이를 이용하여 표현된 영상은 인간의 시각 특성과 비슷하여 최근 영상 처리 분야에서 각광을 받기 시작하였다^[3]. 지금까지 사용된 이와 유사한 영상 처리 방법은 영상을 피라미드(pyramid) 구조로 표현하는 다해상도(multiresolution) 방법^[4] 및 subband coding 방식^[5]이 있는데 DWT는 이를 하나로 통합하는 이론이라 생각할 수 있다.

DWT는 다음과 같은 스케일링(scaling) 및 웨이브렛(wavelet) 함수에 의해 표현된다^[6].

A_{2^j} 를 해상도(resolution) 2^j 에서 $f(x)$ 를 근사화하는 연산자(operator)라 하고, $f(x) \in L^2(\mathbb{R})$ 라 가정하면 A_{2^j} 는 다음과 같은 성질을 만족한다^[3].

- 1) A_{2^j} 는 벡터 공간 $V_{2^j} \subset L^2(\mathbb{R})$ 상의 투영(projection) 연산자이다.
- 2) 최소 근사화 오차 :

$$\forall g(x) \in V_{2^j}, \|g(x) - f(x)\| \geq \|A_{2^j} f(x) - f(x)\| \quad (1)$$

여기서 $\|f(x)\|$ 는 $f(x)$ 의 놈(norm)이다.

$$3) \forall j \in \mathbb{Z}, V_{2^j} \subset V_{2^{j+1}}, \bigcap_j V_{2^j} = \{0\}, \bigcup_j V_{2^j} = L^2(\mathbb{R}) \quad (2)$$

4) 확장(dilation)

$$\forall j \in \mathbb{Z}, f(x) \in V_{2^j} \Leftrightarrow f(2x) \in V_{2^{j+1}} \quad (3)$$

5) 천이(translation)

$$\forall k \in \mathbb{Z}, f(x) \in V_{2^j} \rightarrow f(x - 2^{-j}k) \in V_{2^j} \quad (4)$$

위의 성질을 만족하는 A_{2^j} 연산자를 이용하여 $f(x)$ 를 V_{2^j} 에 직교 투영(orthogonal projection)하기 위하여는 V_{2^j} 상의 단위 직교 기저(orthonormal basis)를 구하여야 한다. 이러한 단위 직교 기저는 식(5)와 같이 스케일링 함수 $\Phi_{2^j, n}(x)$ 의 확장 및 천이로 생성되는 $\Phi_{2^j, n}(x)$ 에 의해 표현된다.

$$\Phi_{2^j, n}(x) = 2^{-j/2} \Phi(2^{-j}x - n) \quad (5)$$

또한 $\Phi_{2^j, n}(x)$ 는 $V_{2^j} (V_{2^j} \subset V_{2^{j+1}})$ 의 함수이므로 $V_{2^{j+1}}$ 의 단위 직교 기저로는 식(6)과 같이 확장되며, 이를 이용하여 $f(x)$ 를 벡터 공간 V_{2^j} 로 직교 투영하면 식(7)과 같이 된다.

$$\begin{aligned} \Phi_{2^j, n}(x) &= \sum_k \langle \Phi_{2^j, n}(u), \Phi_{2^{j+1}, k}(u) \rangle \cdot \Phi_{2^{j+1}, k}(x) \\ &= \sum_k \langle \Phi_{2^{-1}, 0}(u), \Phi(u - (k - 2n)) \rangle \cdot \Phi_{2^{j+1}, k}(x) \end{aligned} \quad (6)$$

$$\begin{aligned} \langle f(u) \cdot \Phi_{2^j, n}(x) \rangle &= \sum_k \langle \Phi_{2^{-1}, 0}(u), \Phi(u - (k - 2n)) \rangle \langle f(u), \Phi_{2^{j+1}, k}(x) \rangle \\ &= \sum_k \bar{h}(2n - k) \langle f(u), \Phi_{2^{j+1}, k}(u) \rangle \end{aligned} \quad (7)$$

$$\text{여기서 } \langle f(x), g(x) \rangle = \int f(x) g(x) dx$$

$$\bar{h}(n) = h(-n) = \langle \Phi_{2^{-1}, 0}(u), \Phi(u - (k - 2n)) \rangle \text{이다.}$$

$\bar{h}(n)$ 은 해상도 2^{j+1} 에서 2^j 로 변환시키는 지역 통과 여파기 계수로 다음과 같은 성질을 만족한다.

- 1) $|H(0)| = 1$
- 2) $h(n) = 0 (n \rightarrow \infty)$ at infinity
- 3) $|H(w)|^2 + |H(w + \pi)|^2 = 1$

$$\text{여기서 } H(w) = \sum h(n) e^{-jnw} \text{이다.}$$

이와 비슷한 방법으로 O_{2^j} 는 식(8)을 만족하는 벡터 공간이라 하면 식(9)와 같은 웨이브렛 함수 $\Psi_{2^j, n}(x)$ 의 확장 및 천이에 의해 생성되는 $\Psi_{2^j, n}(x)$ 에 의해 표현된다.

$$\begin{aligned} O_{2^j} &\perp V_{2^j} \\ O_{2^j} \oplus V_{2^j} &= V_{2^{j+1}} \end{aligned} \quad (8)$$

$$\Psi_{2^j, n}(x) = 2^{-j/2} \Psi(2^{-j}x - n) \quad (9)$$

또한 $\Psi_{2^j, n}(x)$ 는 $O_{2^j} (O_{2^j} \subset V_{2^{j+1}})$ 의 함수이므로 $V_{2^{j+1}}$ 의 단위 직교 기저로는 식(10)과 같이 확장되며, 이를 이용하여 $f(x)$ 를 벡터 공간 O_{2^j} 로 직교 투영하면 식(11)과 같이 된다.

$$\Psi_{2^j, n}(x) = \sum_k \langle \Psi_{2^j, n}(u), \Phi_{2^{j+1}, k}(u) \rangle \cdot \Phi_{2^{j+1}, k}(x)$$

$$= \sum_k \langle \Psi_{2^{-1},0}(t), \Phi(u-(k-2n)) \rangle \cdot \Phi_{2^{j+1},k}(x) \quad (10)$$

$$\begin{aligned} \langle f(u) \cdot \Psi_{2^j,n}(x) \rangle &= \sum \langle \Psi_{2^{-1},0}(u), \Phi(u-(k-2n)) \rangle \langle f(u), \Phi_{2^{j+1},k}(x) \rangle \\ &= \sum \bar{g}(2n-k) \langle f(u), \Phi_{2^{j+1},k}(u) \rangle \end{aligned} \quad (11)$$

여기서 $\bar{g}(n) = g(-n) = \langle \Psi_{2^{-1},0}(u), \Phi(u-(k-2n)) \rangle$ 이다.

$\bar{g}(n)$ 은 해상도 2^{j+1} 에서 2^j 로 변환시키는 고역 통과 여파기(high pass filter) 계수로 $h(n)$ 과는 식(12)와 같은 관계가 있다.

$$g(n) = (-1)^{1-n} h(1-n) \quad (12)$$

식(7)과 식(11)의 결과인 $h(n)$ 및 $g(n)$ 은 다음에 설명될 OWT의 기저가 된다.

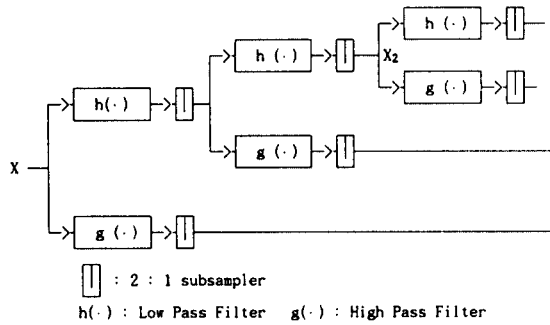


그림. 1 웨이브렛 변환의 구조
Fig. 1 Structure of Wavelet Transform

III. 중복 웨이브렛 변환(OWT)

그림1.과 같이 영상을 다해상도 방식으로 부호화하는 경우 일반적으로 영상 전체를 단계별로 다해상도 영상으로 변환 한 후 각각의 영역을 부호화하게 된다. 이에 반해 OWT는 영상을 블럭 단위로 한번의 행렬 곱으로 다해상도 변환하는 방식으로, DCT와 같은 변환 부호화 방식을 사용하는 기존의 부호화기와 거의 같은 구조로 사용 할 수 있으며 변환 부호화의 단점인 블럭 효과를 줄일 수 있는 장점이 있다.

블럭 단위로 영상을 다해상도 변환하고 변환된 영상에서 원 영상을 재생하기 위한 방법을 가장 간단한 Harr 기저를 가지는 여파기(HF)를 이용하여 설명하기로 하고 여기서 발생하는 문제점을 해결하기 위하여 Daubechies에 의해 설계된 4개의 기저를 가지는 여파기(DF) 및 HF를 혼합한 OWT 방식을 제안하기로 한다.

1. Harr 기저를 이용한 변환기

식(13)과 같은 Haar 기저를 이용하여 영상을 블럭 단위로 다해상도 변환하는 방법은 다음과 같다.

$$\begin{aligned} h_n(0) &= 1/\sqrt{2} & h_n(1) &= 1/\sqrt{2} \\ g_n(n) &= (-1)^n h_n(1-n) \end{aligned} \quad (13)$$

여기서 $h_n(\cdot)$ 는 Harr 기저를 가지는 저역 통과 여파기 계수

$g_n(\cdot)$ 는 Harr 기저를 가지는 고역 통과 여파기 계수 이다.

A 행렬은 2^j 스케일에서 입력 영상 X를 저역 통과 여파 및 고역 통과 여파하는 행렬이라 하고, B 행렬은 2^j 스케일에서의 저역 통과 성분을 다시 저역 통과 여파 및 고역 통과 여파하는 행렬이라 하면, A, B, 행렬은 식(14)와 같이 표현된다.

$$A = \begin{bmatrix} h_n(0) & 0 & g_n(0) & 0 \\ h_n(1) & 0 & g_n(1) & 0 \\ 0 & h_n(0) & 0 & g_n(0) \\ 0 & h_n(1) & 0 & g_n(1) \end{bmatrix} \quad B = \begin{bmatrix} h_n(0) & g_n(0) & 0 & 0 \\ h_n(1) & g_n(1) & 0 & 0 \\ 0 & 0 & 1 & 0 \\ 0 & 0 & 0 & 1 \end{bmatrix} \quad (14)$$

식(14)를 이용하면 변환 행렬 T는 식(15)와 같이 되며 T행렬은 식(16)과 같은 unitary 성질을 가지게 된다.

$$T = A B \quad (15)$$

$$T^T T = I \quad (16)$$

여기서 I는 identity 행렬이다.

그러므로 X를 입력 영상 이라 하고 Y를 변환 계수 라 하면 순방향 및 역방향 변환은 식(17)과 같이 표현

된다.

$$\begin{aligned} Y &= X T \\ X &= Y T \end{aligned} \quad (17)$$

이와 같은 Haar 기저를 가지는 변환은 블럭을 중복시키지도 못하고 기저들 사이의 변화가 크기때문에 블럭 효과가 많이 나타나며, 또한 사용된 여파기의 특성상 부호화 효율도 좋지 못하다.

2. OWT

Haar 기저만을 사용한 블럭 단위의 다해상도 변환의 문제점을 해결하기 위하여 Daubechies^[9]에 의해 설계된 기저 및 Haar 기저를 복합하여 사용하였다. 여기서는 하드웨어의 복잡도를 고려하여 첫단계에서는 Daubechies에 의해 설계된 식(18)과 같은 4개의 기저를 가지는 여파기(DF)를 사용하였으며, 블럭 단위의 처리를 위하여 그외의 단계에서는 HF를 사용하였다. 또한 다해상도 변환인 경우 부호화 효율은 여파기의 특성과 밀접한 관계가 있으므로 그림2.에는 HF 및 DF의 주파수 특성을 나타내었다. 여기서 DF의 주파수 특성이 HF의 주파수 특성 보다 우수함을 알 수 있다.

$$h_d(0) = \frac{1+\sqrt{3}}{4\sqrt{2}} \quad h_d(1) = \frac{3+\sqrt{3}}{4\sqrt{2}} \quad h_d(2) = \frac{3-\sqrt{3}}{4\sqrt{2}}$$

$$h_d(3) = \frac{1-\sqrt{3}}{4\sqrt{2}}$$

$$g_d(n) = (-1)^n h_d(3-n) \quad n=0, 1, 2, 3 \quad (18)$$

여기서 $h_d(\cdot)$ 는 Daubechies 기저를 이용한 저역 통과 여파기 계수이고 $g_d(\cdot)$ 는 Daubechies 기저를 이용한 고역 통과 여파기 계수이다.

입력 영상의 차원이 6인 경우 DF 및 HF를 이용하여 영상을 블럭 단위로 다해상도 변환하는 과정은 그림3.과 같다. 그림3.에서 보는바와 같이 입력 영상의 차원이 6인 경우 2개의 영상 신호 x_5, x_6 성분이 인접 블럭과 중복되어 변환된다. 이것이 LOT 방식에서와 같이 변환 부호화에서 발생하는 블럭 효과가 감소되

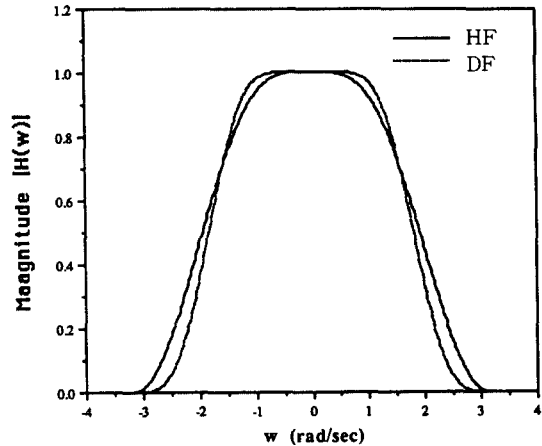


그림. 2 여파기 특성
Fig. 2 Filter Characteristic

는 이유이다.

6개의 영상 신호를 첫단계에서 DF을 이용하여 여파한 결과 2개의 저주파 성분 및 2개의 고주파 성분이 생기게 된다. 이때 생긴 2개의 저주파 성분에 대하여도 여파가 가능하나 이 경우에는 여파기의 입력 신호 성분이 2개 밖에 없어 DF를 사용할 수 없다. 그래서 이 경우에는 HF를 이용하여 변환하였다. 변환후 생긴 총 변환 계수의 차원은 4가 된다. 즉 입력 영상의 차원이 6이지만 변환된 결과는 기존의 1×4 변환과 같은 변환계수를 가지므로 발생하는 데이터량은 증가하지 않음을 알 수 있다.

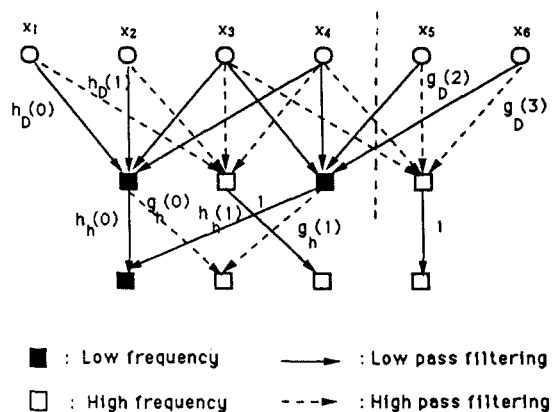


그림. 3 DF 및 HF를 이용한 영상의 변환
Fig. 3 Image transform using DF and HF

Ⅲ-1.에서와 같은 방법으로 N=6인 경우 OWT의 변환 행렬 T_d 을 구성하는 방법은 다음과 같다. A_d 행렬은 식(18)과 같은 DF를 이용하여 2^2+2 스케일에서 저역 및 고역통과 여파 행렬로 식(19)와 같이 표현되며 이와 식(14)의 B 행렬을 이용하면 T_d 는 식(20)과 같이 표현된다.

$$A_d = \begin{bmatrix} h_d(0) & 0 & g_d(0) & 0 \\ h_d(1) & 0 & 0 & g_d(1) \\ h_d(2) & h_d(0) & g_d(2) & g_d(0) \\ h_d(3) & h_d(1) & g_d(3) & g_d(1) \\ 0 & h_d(2) & 0 & g_d(2) \\ 0 & h_d(3) & 0 & g_d(3) \end{bmatrix} \quad (19)$$

$$T_d = A_d B \quad (20)$$

변환 행렬 T_d 를 이용하여 입력 신호 X가 순변환 및 역변환 과정을 통하여 원 신호 X를 재생하는 방법은 다음과 같다.

$X(i)$, $Y(i)$, $X_R(i)$ 는 식(21)과 같으며 각각은 (i) 번째 입력 블록, 변환 계수 및 역변환된 블록이라고 하고 이들 사이의 관계는 식(22)와 같다고 하자.

$$\begin{aligned} X(i) &= [x_1(i) \ x_2(i) \ x_3(i) \ x_4(i) \ x_5(i) \ x_6(i)] \\ Y(i) &= [y_1(i) \ y_2(i) \ y_3(i) \ y_4(i)] \\ X_R(i) &= [X_{R1}(i) \ X_{R2}(i) \ X_{R3}(i) \ X_{R4}(i) \ X_{R5}(i) \ X_{R6}(i)] \end{aligned} \quad (21)$$

$$\begin{aligned} \text{여기서 } x_5(i-1) &= x_1(i), \ x_6(i-1) = x_2(i), \\ x_5(i) &= x_1(i+1), \ x_6(i) = x_2(i+1) \text{이다.} \end{aligned}$$

$$\begin{aligned} Y(i-1) &= X(i-1)T_d \quad Y(i) = X(i)T_d \quad Y(i+1) = X(i+1)T_d \\ X_R(i-1) &= Y(i-1)T_d^t \quad X_R(i) = Y(i)T_d^t \quad X_R(i+1) = Y(i+1)T_d^t \end{aligned} \quad (22)$$

그러면 T_d 행렬의 식(23)과 같은 성질을 이용하면 식(24)와 같은 방법으로 원 신호 $X(i)$ 가 재생된다.

$$T_d T_d^t = \begin{bmatrix} 0.250 & 0.433 & 0 & 0 & 0 & 0 \\ 0.430 & 0.750 & 0 & 0 & 0 & 0 \\ 0 & 0 & 1 & 0 & 0 & 0 \\ 0 & 0 & 0 & 1 & 0 & 0 \\ 0 & 0 & 0 & 0 & 0.750 & -.433 \\ 0 & 0 & 0 & 0 & -.433 & 0.250 \end{bmatrix} \quad (23)$$

$$X(i) = [x_1 \ x_2, \ X_{R,3}(i) \ X_{R,4}(i), \ X_5, \ X_6] \quad (24)$$

$$\begin{aligned} \text{여기서 } x_1 &= X_{R,5}(i-1) + X_{R,1}(i), \\ x_2 &= X_{R,6}(i-1) + X_{R,2}(i) \\ x_5 &= X_{R,5}(i) + X_{R,1}(i+1), \\ x_6 &= X_{R,6}(i) + X_{R,2}(i+1) \text{이다.} \end{aligned}$$

식(21)-식(24)에서 부터 2개의 값을 중복하여 변환하여도 변환 계수의 증가가 없음을 알 수 있고 또한 역변환 과정을 통해 정확히 재생됨을 알 수 있다. 이러한 변환을 여기서는 중복 웨이브렛 변환이라 한다.

2차원으로 확장은 T_d 의 seperable 특성을 이용하면 되고 이때의 순변환 및 역변환은 식(25)와 같이 표현할 수 있다. 이때 인접 블록과의 관계는 그림4.와 같다.

$$\begin{aligned} Y &= T_d^t \times T_d \\ X &= T_d \times T_d^t \end{aligned} \quad (25)$$

여기서 X의 차원을 ($N \times N$)이라하면 변환 행렬 T_d 의 차원은 ($N \times N-2$)이 되고 변환 계수 Y의 차원은 ($N-2 \times N-2$)가 된다.

지금까지 설명된 OWT는 첫째 단계에서 사용된 여파기 계수의 개수에 따라 중복되어지는 화소의 수가 변화하게 된다. 즉 $2M$ ($M > 1$ 인 정수)개의 계수를 가

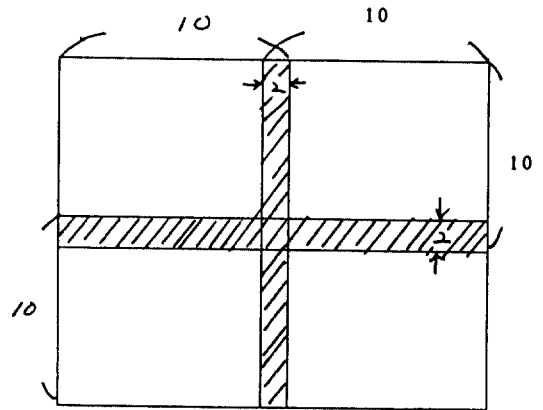


그림. 4 2차원에서 인접 블록과의 중복
Fig. 4 Overlapping with adjacent Blocks for 2 dimension

지는 여파기를 사용하는 경우 중복되어지는 화소의 수는 $2(M-1)$ 개가 되며 M이 클수록 비록 하드웨어는 복잡하여지지만 부호화 효율 및 블럭 효과는 더욱 개선 가능하다.

IV. 모의 실험 및 성능 평가

Haar 기저를 가지는 변환 및 OWT의 변환 성능을 평가하기 위하여 실험 영상인 LENA에 대하여 모의 실험하였다. 여기서 사용한 변환 행렬 T 및 T_d 는 각각 그림 5. (a), (b)와 같은 8×8 , 10×8 이며 비교 대상은 이에 대응하는 8×8 DCT이다.

사용된 척도로는 변환 방식의 성능을 평가하기 위하여 주로 사용되는 식(26)과 같은 에너지 집중도이며 그림 6.은 모의 실험 결과이다. 그림 6.에서 에너지 집중도 측면에서 Haar 기저를 사용한 변환은 DCT에 비해 많이 떨어지며, OWT는 DCT에 비해 약간 떨어짐을 알 수 있다.

$$\eta(i, j) = \frac{E[y_{ij}^2]}{\sum_n \sum_m E[y_{nm}^2]} \times 100(\%) \quad (26)$$

여기서 $\eta(i, j)$ 는 (i, j) 위치의 변환 계수들의 에너지 집중비이고

$E[y_{ij}^2]$ 는 (i, j) 위치의 변환 계수의 기대치 (분산)이다.

또한 부호화 후 재생영상의 질을 평가하기 위하여 사용된 척도는 식(27), 식(28)과 같이 정의되는 SNR 및 entropy이며 부호화를 위해 사용된 양자화기는 식(29)와 같은 SAC(scene adaptive coder)^[8]에서 사용된 균일 양자화기이다. 그림 7.에는 Q의 변화에 따른 SNR 및 entropy의 변화를 나타내었으며 그림 8.은 재생영상이다.

$$SNR = \log_{10} \frac{255^2}{\sum_i \sum_j E[x_{ij} - \hat{x}_{ij}]^2} \quad (27)$$

여기서 x_{ij} 는 (i, j) 위치에서 원 영상의 밝기이며 \hat{x}_{ij} 는 (i, j) 위치에서 재생 영상의 밝기이다.

$$Entropy = \sum_i p(q_i) \log_2 (1/p(q_i)) \quad (28)$$

0.35	0.35	0.50	0.00	0.71	0.00	0.00	0.00
0.35	0.35	0.50	0.00	-0.71	0.00	0.00	0.00
0.35	0.35	-0.50	0.00	0.00	0.71	0.00	0.00
0.35	0.35	-0.50	0.00	0.00	-0.71	0.00	0.00
0.35	-0.35	0.00	0.50	0.00	0.00	0.71	0.00
0.35	-0.35	0.00	-0.50	0.00	0.00	-0.71	0.00
0.35	-0.35	0.00	0.50	0.00	0.00	0.00	0.71
0.35	-0.35	0.00	-0.50	0.00	0.00	0.00	-0.71

(a) Haar

0.24	0.24	0.34	0.00	-0.13	0.00	0.00	0.00
0.42	0.42	0.59	0.00	-0.22	0.00	0.00	0.00
0.35	0.35	-0.18	0.00	0.84	-0.13	0.00	0.00
0.35	0.35	-0.68	0.00	-0.48	-0.22	0.00	0.00
0.35	-0.13	-0.16	0.34	0.00	0.84	-0.13	0.00
0.35	-0.48	0.09	0.59	0.00	-0.48	-0.22	0.00
0.35	-0.35	0.00	-0.18	0.00	0.00	0.84	-0.13
0.35	-0.35	0.00	-0.68	0.00	0.00	-0.48	-0.22
0.11	-0.11	0.00	-0.16	0.00	0.00	0.00	0.84
-0.06	0.06	0.00	0.09	0.00	0.00	0.00	-0.48

(b) OWT

그림. 5 변환 행렬
Fig. 5 Transform Matrix

86.34	1.49	0.71	0.69	0.34	0.25	0.27	0.30
0.47	0.29	0.21	0.22	0.14	0.15	0.15	0.14
0.19	0.17	0.23	0.17	0.18	0.16	0.14	0.18
0.33	0.13	0.17	0.20	0.20	0.16	0.16	0.17
0.08	0.07	0.12	0.12	0.15	0.17	0.20	0.15
0.07	0.08	0.15	0.11	0.19	0.23	0.16	0.15
0.07	0.08	0.12	0.10	0.17	0.17	0.17	0.17
0.66	0.08	0.12	0.12	0.18	0.14	0.17	0.20

(a) Haar

94.56	1.69	0.39	0.04	0.04	0.05	0.05	0.11
0.56	0.34	0.12	0.13	0.04	0.04	0.03	0.04
0.11	0.11	0.07	0.05	0.02	0.02	0.02	0.02
0.29	0.08	0.06	0.06	0.02	0.02	0.02	0.02
0.01	0.01	0.02	0.01	0.01	0.01	0.01	0.01
0.01	0.01	0.01	0.01	0.01	0.01	0.01	0.01
0.09	0.02	0.01	0.01	0.01	0.01	0.01	0.01
0.02	0.01	0.01	0.01	0.01	0.01	0.01	0.01

(b) OWT

94.56 1.94 0.46 0.16 0.07 0.05 0.03 0.02
 0.69 0.42 0.17 0.09 0.05 0.03 0.02 0.02
 0.19 0.12 0.09 0.06 0.04 0.03 0.02 0.01
 0.09 0.04 0.05 0.04 0.03 0.02 0.02 0.01
 0.05 0.02 0.02 0.02 0.02 0.02 0.01 0.01
 0.03 0.01 0.01 0.01 0.01 0.01 0.01 0.01
 0.02 0.01 0.01 0.01 0.01 0.01 0.01 0.01
 0.01 0.01 0.01 0.01 0.01 0.01 0.01 0.01

(c)DCT

그림. 6 변환 계수의 에너지 집중도

Fig. 6 Energy Compaction Ratio of Transform Coefficients.

여기서 $p(q_i)$ 는 q_i 의 발생 확률이다.

$$y_N(i,j) = \text{정수 부분}(y(i,j) / Q + 0.5)$$

$$y(i,j) = y_N(i,j) \times Q \quad (29)$$

여기서 $y(i,j)$ 는 변환 계수, $y_N(i,j)$ 는 양자화 계수, Q 는 양자화기의 step의 크기이며 $y(i,j)$ 는 재생값이다.

그림7.에서 Haar를 기저를 사용한 변환은 SNR 및 entropy 측면에서 DCT에 비해 많이 떨어지나, OWT는 같은 전송율에서 DCT와 거의 유사한 SNR을 보임을 알 수 있다. 또한 그림8. (b)에서도 Haar 기저를 사용한 변환은 블럭 효과가 심하게 발생함을 알 수 있으며 그림8. (c), (d)에 보인 DCT와 OWT는

거의 같은 화질을 나타내지만 DCT의 경우 OWT에 비해 블럭 효과가 많이 나타남을 알 수 있다. 블럭 효과의 정도를 자세히 보이기 위하여 그림9.에는 재생 영상을 확대(zoom)하여 보였다. 그림9.에서 DCT의 경우 얼굴 부분에 커다란 블럭이 보이거나 OWT에서는 이러한 현상이 나타나지 않음을 알 수 있다. 즉 블럭 효과가 많이 감소됨을 알 수 있다. 이러한 현상은 인접한 두 블럭을 중복시키며 변환함에 기인한 것이다.



(a)Original



(b)Haar

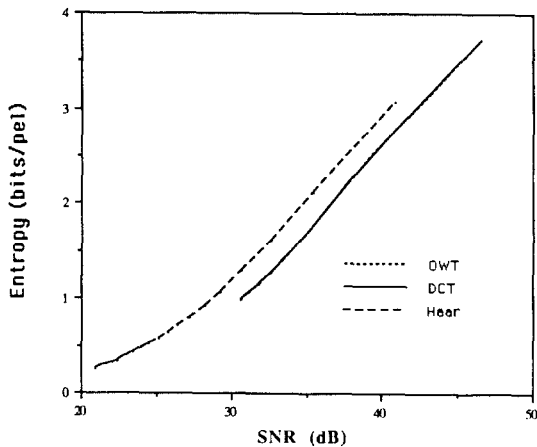
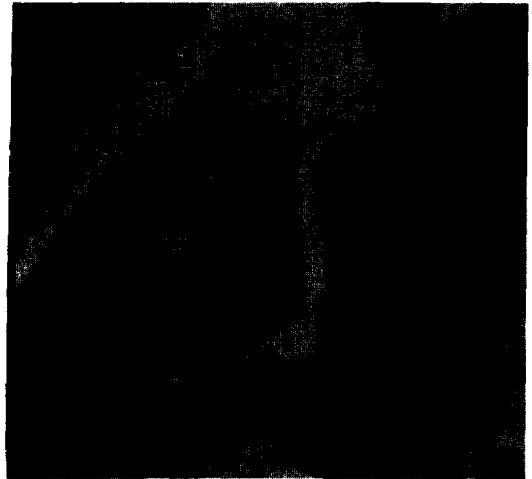


그림. 7 SNR 및 Entropy의 비교

Fig. 7 Simulation Result of SNR and Entropy



(c)DCT



(a)DCT



(d)OWT



(b)OWT

그림. 8 재생 영상
Fig. 8 Reconstructed Images

그림. 9 확대 영상
Fig. 9 Zooming Images

IV. 결 론

참 고 문 헌

본 논문에서는 변환 부호화시 나타나는 블럭 효과를 줄이기 위하여 Daubechies가 설계한 기저 및 Haar 기저를 혼합하여 사용한 OWT 방식을 제안하였다. 제안된 OWT는 블럭 단위로 다해상도 변환하는 방식으로 이는 기존의 변환 부호화 방식과 같은 방법으로 사용이 가능하다. 또한 OWT는 전송되는 데이터량의 증가없이 인접 블럭과 화소를 중복하여 변환하므로 블럭 효과를 감소시키는 장점이 있다. 모의 실험에서도 OWT는 SNR 및 entropy 측면에서는 DCT와 거의 유사한 성능을 나타내지만 블럭 효과는 많이 감소함을 알 수 있었다.

또한 OWT는 DWT의 일종이므로 비정상 과정을 가지는 영상 신호의 해석에 용이하게 사용될 수 있을 뿐 아니라, 이를 이용하여 표현된 영상은 인간의 시각 특성과 비슷하므로 이에 적합한 부호화 방식이 개발되며 영상 부호화 부문에 널리 사용되리라 기대된다.

1. 김재균외, "영상 정보의 부호화 기술 개발 연구," 한국과학기술원, 1987.
2. H.S.Malvar, et al, "The LOT : Transform Coding without Blocking Effect," IEEE. tr. on ASSP, pp.553-559, April. 1989.
3. O. Rioul and M. Vetterli, "Wavelet and Signal Processing," IEEE SP Magazine, pp.14-33, Oct. 1991.
4. P.J.Burt, et al. "The Laplacian Pyramid as a compact image code," IEEE tr. on Comm., pp. 532-540, Apr. 1983.
5. J.W. Wood and S.D. O'Neil, "Subband coding of images," IEEE tr. on ASSP, Oct. 1986.
6. S. Mallat, "A Theory for Multiresolution Signal Decomposition : The Wavelet Representation," IEEE tr. on PAMI, pp.674-693, July 1989.
7. G. Strang, "Wavelet and Dilation Equations : A Brief Introduction," SIAM Review, pp.614-627, Dec. 1989.
8. W. H. Chen, "Scene Adaptive Coder," IEEE tr. on comm., pp.225-232, Mar. 1984.
9. I. Daubechies, "Orthogonal Bases of Comapctly Supported Wavelets," Comm. od Pure and Applied Math., vol. XLI 909-996, pp.909-996, 1988.



權 相 根(Sang-Keun Kwon) 正會員
 1955년 8월 17일 생
 1982년 2월 : 서강대학교 전자공학과 졸업(공학사)
 1987년 2월 : 한국과학기술원 전기 및 전자공학과 졸업(공학석사)
 1987년 3월~현재 : 한국과학기술원 전기및 전자공학과 박사과정

1990년 9월~현재 : 금오공과대학 전자통신과 전임강사.
 ※주관심분야 : 영상데이터 압축 및 처리, DSP, 통신시스템