

# Mach-Zehnder 간섭계를 이용한 광섬유 가속도기

正會員 李 基 完\*

## Fiber-Optic Accelerometer by Mach-Zehnder Interferometer

Kee Oan Lee\* *Regular Member*

### 要 約

본 논문은 광섬유 가속도기를 이용한 중력가속도(0~1G)의 감도를 보였다. 단일모드 광섬유 Mach-Zehnder 간섭계가 약 1 그램 정도의 probe mass를 이용하여 광섬유 내의 스트레인에 의해 발생된 광로정 변화를 감지하는데 이용 되었다. 본 시스템의 기준 통로내 PZT 원통의 위상 변환 이득은 0.88rad./v로 측정 되었다.

### ABSTRACT

In this paper, a sensitivity of the gravity acceleration (0~1G) for a fiber-optic accelerometer is demonstrated. A single mode optical fiber Mach-Zehnder interferometer was used to detect the change in optical path length produced by the strain in the fiber from probe mass about 1 gram. The phase conversion gain of the piezoelectric cylinder in the reference arm with this system measures 0.88rad./v.

### I. 서 론

광섬유 센서는 높은 계측감도와 넓은 계측영역, 제작비용의 저렴과 용이성 및 전·자장에 대한 간섭을 받지 않고, 화재 위험이 있는 곳이나 오염된 환경에서도 쉽게 계측이 가능하여, 이를 이용한 각종 물리량등에 대한 계측연구가 활발히 진행되어 왔다. 그중

음향과 자계 센서<sup>[1][2]</sup>는 이미 보고 된바 있고, 매우 높은 감도를 보였다. 이들의 연구 결과는 광섬유 가속도기의 감도와 동작원리를 보여주는 기본적인 형태를 보여 주었다. 광섬유 가속도기에 대한 연구 보고<sup>[3][4]</sup>로는 광섬유와 연결된 Mass가 가속을 받을때 일어나는 광섬유 내의 스트레인 변화에 의해 발생된 광로 길이의 변화를 측정하는 방법을 이용하였으며, Bucholtz<sup>[5]</sup> 등은 작은 스피커에 광섬유를 연결하여 가속도기의 동적 반응을 실험하였다. 이때 0.5Hz 주파수에서  $3.8 \times 10^{-6}g$  RMS의 값이 보고 되었으며,  $10^{-6}g$  보다 작은 가속도 값 측정의 가능성을 제시하

\*國防科學研究所  
Agency for Defense Development  
論文番號 : 92-109 (接受1992. 3. 30)

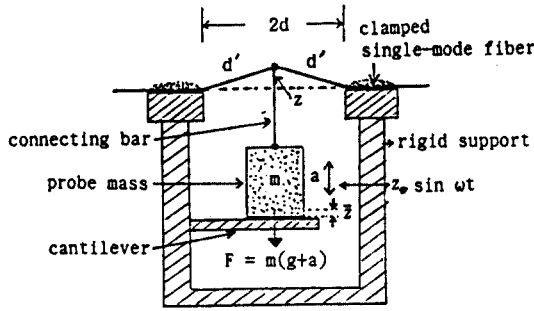


그림 2-1. 광섬유 가속도기의 설계도  
Fig. 2-1. Schematic diagram of optical fiber accelerometer

였다.

본 논문은 단일모드 광섬유 Mach-Zehnder 간섭계를 이용하여 가속도를 측정하기 위한 실험 장치의 제작과 이론적 배경을 서술하고, 비고용 가속도기와 중력 가속도에 대한 정적실험을 통하여 광섬유 가속도기의 특성 및 결과를 분석하고, 측정 시스템의 안정화 및 실험장치의 특성에 대하여 고찰하였다.

## II. 이론적 배경

그림 2-1은 광섬유 가속도기의 동작원리를 보인 것이다.

가속도 감지 소자인 probe mass는 cantilever에 의해 지지되어 있고, 광섬유는 케이스 양단에 접촉되어 있으며 순수한 가속도  $(g+a)$ 에 따라 거리  $z$  만큼 변위하도록 구성 되어 있다. 여기서  $g$ 는 표준중력 가속도  $(9.8m/s^2)$ 이고  $a$ 는 가속도를 나타낸다. 일차적 감지 소자인  $m$ 이 선형적으로 직선 운동을 하게 되면 두 지점에 지지된 광섬유에서의 변위는 중심축 방향의 스트레인과 광학적 위상 변위가 비선형적으로 바뀌게 된다. 만약 probe mass  $m$ 이 dither 주파수  $(z_0 \sin \omega t)$ 로 동작할 때, 광섬유 전체 측면 방향의 변위  $z$ 가 아주 미소변위  $(z \ll d)$ 로 변한다면,

$$z = \bar{z} + z_0 \sin \omega t \quad (1)$$

가 된다<sup>[5]</sup>. 여기서  $\bar{z}$ 는 광섬유의 평균측면 방향에 대한 변위가 된다.

광섬유 내의 축방향에 대한 스트레인  $\epsilon$ 은  $\Delta d/d$ 로

표시되므로  $\Delta d$ 가  $d'-d$  일때, 다음과 같이 나타낸다.

$$\epsilon = (d'/d) - 1 \quad (2)$$

$$= \{ (d^2 + z^2)^{1/2} / d \} - 1 \quad (3)$$

미소변위  $(z \ll d)$ 에 대한 스트레인은 다음과 같다.

$$\epsilon = z^2 / 2d^2 \quad (4)$$

이때 dither 주파수  $(z_0 \sin \omega t)$ 에서의 스트레인  $\epsilon \omega$ 는,

$$\epsilon \omega = (\bar{z} \cdot z_0 / d^2) \sin \omega t \quad (5)$$

이된다.

한편, 스트레인  $\epsilon$ 에 의한 광섬유 내의 위상변위  $\Delta \phi$ 는

$$\Delta \phi = 2 d \epsilon (2\pi n \xi / \lambda) \quad (6)$$

$$= 2\pi n \xi z^2 / \lambda d \quad (7)$$

이다. 여기서  $\xi = [1 - (1/2)n^2(1-\mu)P_{12} - \mu P_{11}]$ 이고,  $n$ 은 광섬유 코어의 굴절율,  $\mu$ 는 포아송율,  $P_{ij}$ 는 스트레인 광학 텐서(tensor)<sup>[6]</sup>이다.  $\xi$  값은 보통의 silica glass 광섬유에서는 0.784의 값을 가진다. 시스템에 변위 dither 주파수  $z_0 \sin \omega t$ 를 인가 했을 때의 위상 변위는,

$$\Delta \phi = (2\pi n \xi / \lambda d) (\bar{z}^2 + z_0^2 \sin^2 \omega t + 2 \bar{z} \cdot z_0 \sin \omega t) \quad (8)$$

가 된다. 기본 dither 주파수에서의 위상 변위 진폭은

$$\Delta \phi_0 = (4\pi n \xi / \lambda d) \bar{z} \cdot z_0 \quad (9)$$

이고, 2차 고조파 주파수 일때

$$\Delta \phi_{2\omega} = \pi n \xi z_0^2 / \lambda d \quad (10)$$

로 표시된다.

식(9)로부터 기본 주파수  $\omega$ 에서 유기된 위상 변위 진폭은 측면방향 변위  $\bar{z}$ 와 dither 진폭  $z_0$  값에 비례함을 알 수 있다. 만약 dither 주파수가 100Hz 이상으로 높을때, 주위 환경의 충동등에 의해 일어나는

간섭계의 저주파 섭동은 식(9)에 직접적인 영향을 미치지 못하며, 실제 DC 변위 측정이 가능하여 변위의 절대값이 결정된다.

가속도기에 dither 주파수가 인가 되지 않은 조건에서의 가속이 인가 될때, 광섬유의 길이 변화량이  $\Delta d$  만큼 일어나도록 mass를 가속하는데 필요한 힘  $F$ 는 다음과 같이 표시된다.

$$F = A\Delta T = m(g+a) \quad (11)$$

여기서  $A$ 는 광섬유의 단면적,  $\Delta T$ 는 광섬유의 장력(tensile stress) 변화의 크기이다. 그런데 스트레인  $\epsilon$ 은 다음과 같이 주어진다.

$$\epsilon = \frac{\Delta T}{Y} = m(g+a) / Y \cdot A \quad (12)$$

여기서  $Y$ 는 광섬유에 대한 영률(young's modulus)이다. 본 연구에 이용된 광섬유의  $Y$  값은  $7.2 \times 10^{10}$  [N/m<sup>2</sup>]을 가진다. 식(6)에 식(12)의 값을 대입하고, 단면적  $A$ 의 값  $\pi r^2$ 을 대입하면,

$$\Delta\phi = 2d \cdot (2\pi n \xi / \lambda) \{m(g+a) / Y \cdot \pi r^2\} \quad (13)$$

$$= \frac{4d \cdot n \cdot \xi \cdot m(g+a)}{\lambda \cdot Y \cdot r^2} \quad (14)$$

여기서  $r$ 는 광섬유의 반경이다.

식(14)로부터 가속도  $a$ 를 나타내면,

$$a = \frac{\lambda \cdot Y \cdot r^2 \cdot \Delta\phi}{4d \cdot n \cdot \xi \cdot m} - g \quad (15)$$

와 같이 표시된다.

### III. Mach-Zehnder 간섭계 구성

본 연구에서는 광섬유 간섭계의 계측 광통로에 유기된 스트레인에 의한 가속도를 검출하기 위한 방법으로 그림 3-1에 보인 것과 같이 Mach-Zehnder 간섭계로 시스템을 구성하였다. 여기서는 헤테로다인(heterodyne)방식<sup>[7]</sup>보다 훨씬 미소한 위상 변화까지 측정이 가능한 능동 호모다인(active homodyne)<sup>[8]</sup> 방식을 채택하였다.

본 시스템의 구성요소는 다음과 같다.

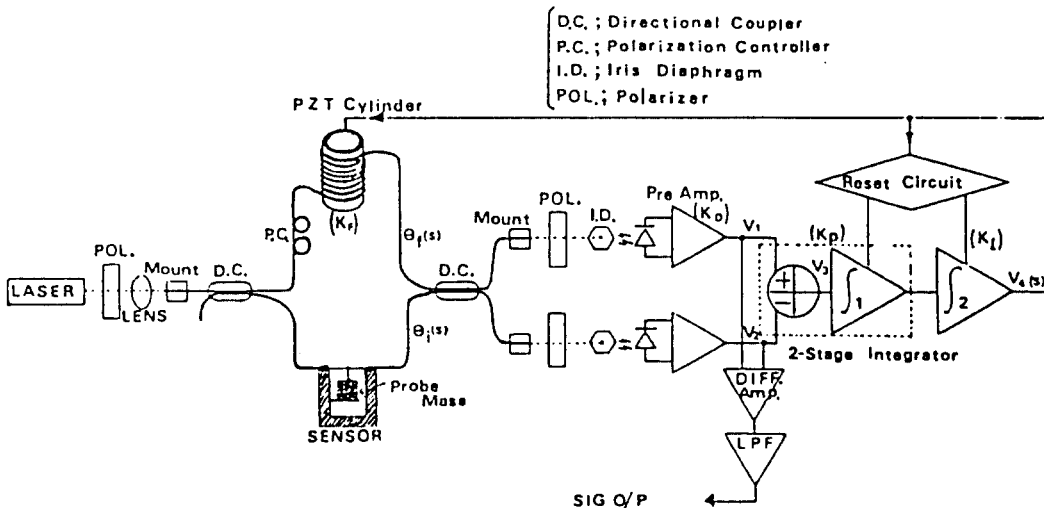


그림 3-1. 광학장치와 폐환 안정화 회로의 구성도  
Fig. 3-1. Block diagram of the optical apparatus and the feedback stabilization circuit.

먼저, 광원으로는 He-Ne 기체 레이저(Spectra-Physics, model 138-02, 파장 : 632.8nm)를 이용하였다. 광원으로부터 방출된 레이저 광은 편극기(Polarizer)를 통과하게 된다. 편극기 뒷단에는 1/8<sup>λ</sup>인 직경을 가진 볼록렌즈가 연결되어, 세축방향 조절용 장착 지지대에 장착된 광섬유와의 레이저 광 출력의 입사가 최적이 되도록 초점을 조정하여 설치된다.

광섬유로 입사된 레이저 광은 기준 광통로와 계측 광통로의 광분할 기능을 가진 광섬유 방향성 결합기(directional coupler)에 의해 간섭계의 두 광분할 통로로 나누어 진다. 분할된 한편의 기준 광통로에는 구부림이나 비틀림에 의해 발생된 타원 편극면의 회전을 원하는 출력의 선형 편극상태로 변환 시켜 주기 위한 편극 제어기(Polarization controller)가 설치되고, 위상 추적 레환 보상기의 레환 신호에 의한 위상 변조를 행하기 위해서 PZT-원통(channel, 25·4mmφ, 두께 : 3.17mm, 압전상수 : 4 × 10<sup>10</sup>m/v)에 광섬유를 34회 감아서 만든 위상 변조기가 위치한다.

다른 한편의 계측 광통로에는 간섭계 측정 센서의 피 측정체(probe mass)를 부착하여 광섬유 센서로 이용한다. 두 광통로를 지난 레이저 광은 다시 방향성 결합기에 의해 광분할 되어 각각의 편극기를 지나, 출력 광량을 조절하여 주는 광 조절기(iris diaphragm)를 거쳐 출력 광량을 전기적 신호로 변환시켜 주는 광 검지기(photo detector)로 입력 되어 측정 신호를 출력하게 되고, 한편으로는 위상 추적 레환 보상기의 레환 신호로도 이용된다. 보상기의 출력은 PZT-원통에 레환 되어 시스템을 안정화 시키게 된다.

#### IV. 간섭계 실험 및 고찰

##### 가. 가속도기 실험장치

##### 1. 위상변환 이득

PZT 광섬유 위상 변조기의 위상 변환 이득의 실험 장치도는 그림 4-1과 같다.

광섬유 도파관의 위상변화를 광강도 변화로 출력하기 위해 기준 광통로에 PZT 원통을 이용한 위상 변조기를 위치시키고, 계측 광통로상에는 광섬유 센서가 연결된 Mach-Zehnder 간섭계 배열로 구성된 것이다.

He-Ne 레이저를 광섬유 방향성 결합기의 한쪽 입력단에 입사 시킨다. 입사된 광은 결합기에 의해 각각 기준 광통로와 계측 광통로를 통과하는 광선으로 분리된다. 기준 광통로를 통과하는 광선은 PZT 광섬유 위상 변조기에 의해 위상 변조되며, 출력단의 광섬유 방향성 결합기에 의해 계측 광통로를 통과한 광선과 간섭현상을 일으키며 광검지기에 입사된다. 광검지기는 전치 증폭기에 연결되어 전류가 증폭되고, 전압으로 변환 되어, 그 출력을 오실로 스코프(Tektronix, 7904)로 측정하게 된다. 그림 4-2는 PZT 원통의 두 전극에 신호 발생기(function generation : H.P. 3310B)로 삼각파(25Vpp, 70Hz, 5v/div.)를 인가 시켰을때, 전치 증폭기 출력단에서 검출한 위상 변화 특성(그림 위 : 5mv/div.)을 보인 것이다. 측정된 위상 변환 이득은 0.88rad./v로 나타났다.

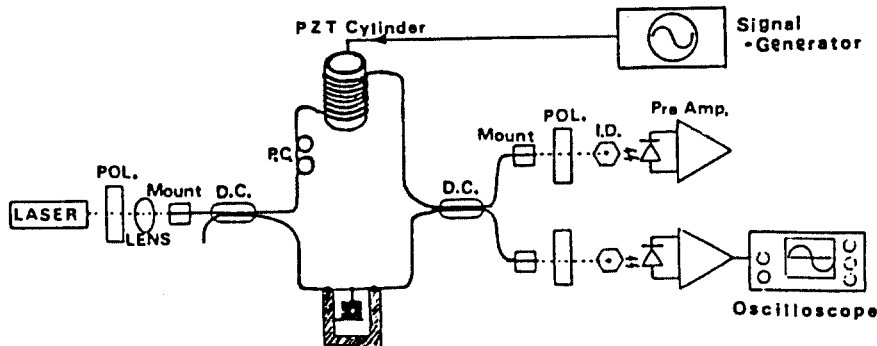


그림 4-1. PZT-위상 변조기의 실험 장치도  
Fig. 4-1. Experimental arrangement for PZT-Phase modulator.

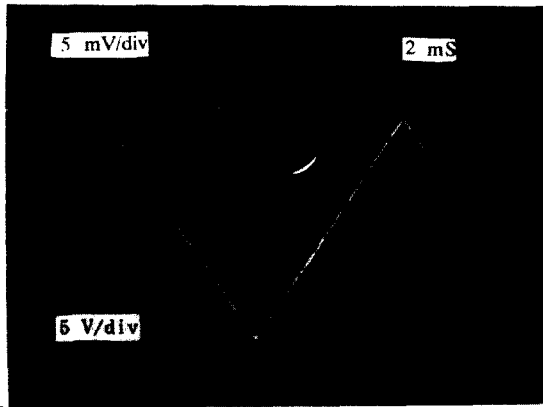


그림 4-2. PZT 원통에 인가된 삼각파(아래, 5v /div, 70Hz)에 의한 광 검지기의 출력신호(위, 5mv /div.)

Fig. 4-2. Output signal of the photo detector (Upper trace, 5mv /div) by the triangle wave signal (Lower trace, 5v /div, 70Hz) applied to the PZT cylinder.

## 2. 주파수 특성

위상 변조기의 주파수 특성 실험은 그림 4-1의 측정 회로의 오실로 스코프대신 LIA(lock-in amplifier, EG&G, model 5206)를 연결하여 그 출력을 측정하였다. 측정 방법은, 먼저 PZT 위상 변조기에 연결된 신호 발생기의 구동 주파수를 측정하고자하는 주파수에 위치시킨다. 다음은 신호 발생기의 구동 전압을 가변하면서 LIA의 출력이 최대가 되는 출력값을 찾아서 기록한 후, 다음 주파수로 신호 발생기를 조정하여 위치시키고, 구동 전압을 가변 시키면서 LIA의 최대 출력이 되는 값을 찾게 된다. 이렇게 해서 얻어진 주파수별 LIA의 측정값 중 최대값을 기준으로 하여 1이라 했을때, 다른 주파수의 값을 비교 측정값으로 산출하는 것이다.

그림 4-3은 본 연구에서 제작된 PZT 위상 변조기의 주파수 응답 특성을 보인 것이다. 주파수 특성은, 10KHz 주파수까지 평탄하고 40KHz에서 제1차 공진이 일어났음을 보여준다. 따라서 제작된 PZT 위상 변조기의 변조 대역폭은 10KHz까지 안정하게 이용할 수 있음을 알 수 있다.

## 3. 시스템의 신호 안정도

그림 3-1의 개략도와 같이 레환 안정화 회로를 구성하여 PZT-위상 변조기에 레환 시키고, 센서 광섬

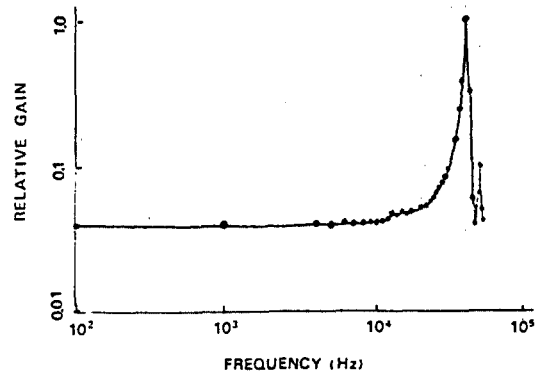


그림 4-3. PZT 원의 주파수 반응  
Fig. 4-3. Frequency response of the PZT cylinder

유는 일정한 정지 상태에 위치하였다. 그림 4-4는 전치증폭기 출력단에 차동 증폭기(gain : 240)와 저역 필터( $f_0$  : 10Hz)를 연결하여 시간에 따라 X-Y축 기록기로 30분 동안 측정된 결과이다. 최대 신호 변화는  $\pm 0.1\text{db}$  이내로 매우 안정화 되어 있음을 보여준다. D.C. 레벨이 상승 드리프트 하는 것은 X-Y 기록기의 기록 오차에 기인한 것이며, 후 조정(post calibration)에 의해 보정하였다. 그러나 측정 신호에 나타난 작은 진폭의 저주파 발진은 보다 높은 신호 안정도 및 최소 감지 레벨의 향상을 위해 더욱 개선되어야 할 것으로 사료된다.

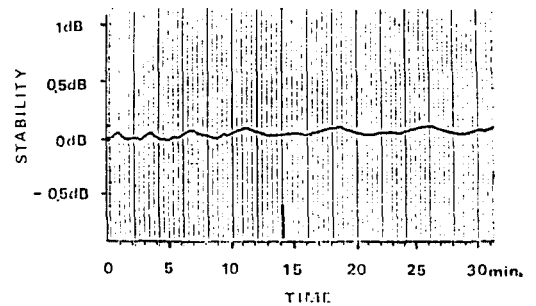


그림 4-4. 시스템의 신호 안정도  
Fig. 4-4. Stability of the system

## 나. 정적 중력 가속도 측정 실험 및 검토

### 1. 중력 가속도 실험장치

가속도기의 반응 실험은 그림 3-1의 개략도에 보인

것과 같이, 계측 광통로상에 회전에 따라 중력 가속도(g)의 가변이 가능한 수직 원형판을 설치하여 실시하였다. 원형판 위의 프레임에는 센서 광섬유를 2cm 가량 보호피막(jacket)을 벗겨 내고, 양단을 접착제로 고정시킨 후, 센서 광섬유 중앙점에 1그램 정도의 probe mass를 매달아<sup>[9]</sup> 회전 시키면서 회전각에 따른 중력 가속도를 측정하도록 제작하였다.

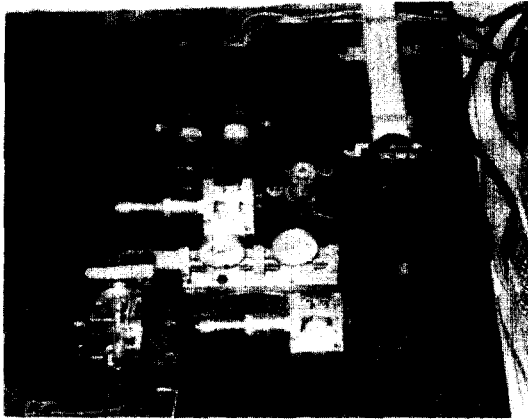


그림 4-5. Mach-Zehnder 간섭계 광학장치의 사진  
Fig. 4-5. Photograph of the Mach-Zehnder interferometric optical set.

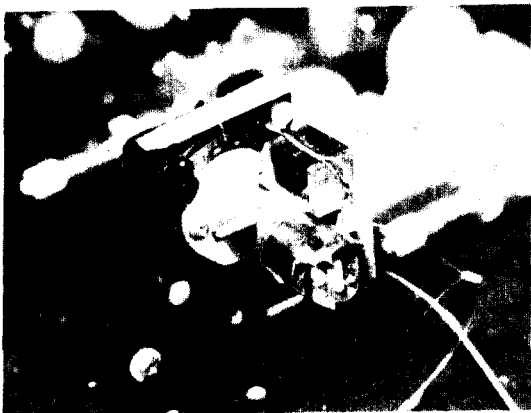


그림 4-6. 정적 중력 가속도 시험을 위한 광섬유 가속도기의 사진  
Fig. 4-6. Photograph of a fiber-optic accelerometer for the static gravity acceleration test.

그림 4-5는 그림 3-1의 좌측에 나타난 광학장치의 개략도를 실제로 구성하여 가속도 반응실험에 설치된 Mach-Zehnder 간섭계의 광학 장치 부분을 보인 것이다. 왼쪽 하단부에 센서 광섬유의 수직 원형판이 설치되어 있다. 그림 4-6은 수직 원형판상에 장착된 중력 가속도 측정 센서의 근접 사진이다. 광섬유 센서 상단에는 측정 자료를 비교하기 위한 비교 가속도기(Humphrey, model LA 45-0159-1,  $\pm 5G$  range)가 추가로 부착되어 있다. 설치된 비교 가속도기는 측정 기준 방향에 따라 가해지는 가속도 성분을 측정하는 것으로 전위차계(potentiometer)형이고, 주파수 응답은 50Hz 까지 평탄하고, 정확도 및 분해능은  $\pm 1.5\%$  (full scale)와  $0.8\%$  (full scale)의 성능을 가진다.

## 2. 정적 중력 가속도 실험 결과 및 검토

그림 4-7은 회전각( $\theta$ )을 약  $10^\circ$  간격으로 천천히 회전 시키면서  $0^\circ$ 로 부터  $90^\circ$ 까지 수회 측정된 출력을 X-Y 기록기로 그려낸 것이다.  $0^\circ$  일때는 probe mass의 설치 방향에 의해 1g의 중력 가속도를 나타내고,  $90^\circ$  일때는 0g를 표시하게 된다. 그림은 비교 가속도기의 출력과 함께 광섬유 가속도기의 변화 특성을 기록하였다.

비교 가속도기에 의한 측정 자료는  $10^\circ$  정도의 계단형 출력이 나타나 있으며, 이때 광섬유 가속도 측정센서의 출력에는 예리한 과형이 돌출되어 있다. 이것은 원형 회전판의 회전각을 가변 시킬때 일어나는 중력의 변화에 따라 민감하게 반응하는 광섬유 가속도기의 높은 감도에 기인한 것으로 판단된다. 특히, 회전각  $\theta$ 가 Zero 때 1g의 위치에서 광섬유 가속도기의 변화량이 약 0.15g 정도의 편차를 가지고 있으나, 이것은 리드 광섬유의 상태 변화에 기인한 것으로 사료된다. 시험 결과 두 측정자료는 대체로 잘 일치됨을 보인다.

## V. 결 론

단일모드 광섬유 Mach-Zehnder 간섭계를 이용한 간단한 광섬유 가속도기의 기본 구성과 실험을 통하여 간섭계의 제 특성을 조사하였다. 간섭계의 위상 변화이득은  $0.88 \text{ rad./v}$ 이고, 시스템의 신호 안정도는  $\pm 0.1\text{dB}$  이내였다. 광섬유 가속도기의 신호 출력은 회전에 따른 정적인 상태의 중력 가속도 ( $0 \sim 1g$ )

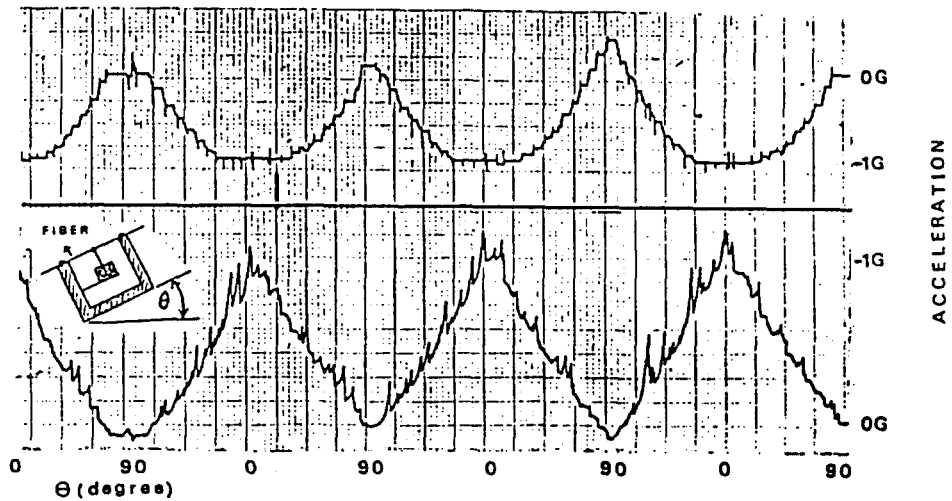


그림 4-7. 광섬유 가속도기(아래)와 비교 가속도기(위)로 측정된 0~1g까지의 중력 가속도 측정자료.  
 Fig. 4-7. Gravity acceleration measurement data of 0~1g value obtained from the optical fiber accelerometer(Lower trace) and from the comparative accelerometer(Upper trace)

실험을 통하여 그 변화량이 비교 가속도기와 대체로 잘 일치 됨을 확인하였다. 앞으로 시스템의 probe mass를 개선하여 인가된 기본 dither 주파수에 대한 측정 신호처리를 개선하고, 고감도 (10<sup>6</sup>g) 가속도량에 대한 동적 실험을 통하여 광섬유 가속도기의 확도와 분해능을 연구하고자 한다.

#### 참 고 문 헌

1. J.A.Bucaro, H.D. Dardy, and J.Carome, "Fiber-Optic hydrophone," J. Acoust. Soc. Am., 62, p1320, 1977.
2. A. Dandridge, A.B. Tveten, G.H. Sigel, E.J. West, and T.G.Giallorenzi, "Optical fiber magnetic field sensors," Electron. Lett., 10, p408, 1980.
3. A.B.Tveten, A. dandridge, C.M. davis, and T. G.Giallorenzi, "Fiber-Optic accelerometer," Electron. Lett., 16, pp854-855, 1980.
4. A.D. kersey, D.A. Jackson, and M. Corke, "High-sensitivity fiber-optic accelerometer," ibid, 18, pp559-561, 1982.
5. F. Bucholtz, A.D. Kersey, A. Dandridge, "DC Fiber-optic accelerometer with sub- $\mu$ g sensi-

- tivity," Electron. Lett., 22, pp451-452, 1986.
6. C.D.Butter, and G.B.Hocker, "Fiber-Optic strain gauge," App. Opt., 17, pp2867-2869, 1978.
7. J.G. Cloe, B.A. Danver, and J.A. Bucaro, "Synthetic heterodyne interferometric demodulation," IEEE.J. Quantum Electron, QE-18, pp694-697, 1982.
8. D.A. Jackson, R. Priest, A. Dandridge, and A. B. Tveten, "Elimination of drift in a single-mode optical fiber interferometer using a piezoelectrically stretched coiled fiber," Appl. Opt., 19, pp2926-2929, 1980.
9. A.D. Kersey; F. Bucholtz, K. Sinansky, and A. Dandridge, "Interferometric sensors for DC measurand-A new class of fiber sensors," SPIE, 718, pp198-202, 21986.



李 基 完 (Kee Oan Lee) 正會員

1950年 10月 28日生

1974年 2月 : 光云大學校 無線通信  
工學科 卒業 (工學士)

1983年 8月 : 忠南大學校 大學院 電  
子工學科 卒業 (工學碩  
士)

1990年 8月 : 忠南大學校 大學院 電  
子工學科 卒業 (工學博  
士)

1977년 2月 ~ 現在 : 國防科學研究所 室長