

주파수 영역 블럭 Constant Modulus Algorithm을 사용한 고속 블라인드 적응 등화

正會員 梁 鎰 機*, 趙 南 翊**, 李 商 郁*

Fast Blind Equalization by Employing Frequency Domain Block Constant Modulus Algorithm

Yoon Gi Yang*, Nam Ik Cho**, Sang Uk Lee* Regular Members

要 約

CMA(Constant Modulus Algorithm)는 가장 널리 사용되고 있는 블라인드 적응등화 알고리즘 중에 하나이다. 본 논문에서는 고속 데이터의 적응등화를 위한보다 빠른 CMA를 유도하기 위해서 시간영역에서 신호를 블럭으로 처리하는 BCMA(Block CMA)를 제안하고, 이를 토대로 DFT 영역에서 선형 필터링을 구현할 수 있는 overlap save 방식을 사용한 FBCMA(frequency domain block CMA)를 제안한다. 일반적인 최소자승 알고리즘과 달리, CMA의 오차함수가 비선형이기 때문에 주파수 영역에서 CMA 를 설계하기 위해서는 주파수 영역에서 새로운 오차함수가 정의되어야 한다. 본 논문에서는 Parseval의 관계식을 사용한 새로운 주파수 영역 CMA의 오차함수를 정의하고, 이를 이용하여 DFT(Discrete Fourier Transform) 영역의 계수 적용식을 유도하였다. CMA와 FBCMA의 계산량은 각각 $O(N^2)$, $O(N \log N)$ 으로서, 블럭의 크기 N 이 클수록 제안된 알고리즘이 유리하며, 모의실험 결과 제안하는 알고리즘은 적은 계산량으로 기존의 CMA와 유사한 성능을 보임을 알 수 있었다.

ABSTRACT

The CMA(constant modulus algorithm) is one of the widely used blind equalization algorithms. In an effort to derive a fast algorithm of the CMA for high-speed equalization, we first introduce the BCMA(block CMA) which adjusts the equalizer coefficients by block processing of the received symbols in time domain. Based on the BCMA, we introduce the FBCMA(frequency domain block CMA) which take advantage of the fast linear convolution in the DFT domain by using overlap save method.

*서울대학교 제어계측공학과 신호처리 연구실
Signal Processing Lab. Dept. of Control and
Instrumentation Seoul National University

**서울시립대학교 제어계측공학과
Dept. of Control and Instrumentation, Seoul
City University

論文番號 : 95176-0515

接受日字 : 1995年 5月 15日

However, unlike the conventional least-squares methods, the error function of the CMA is non-linear. Thus, in this paper, a non-linear error function in the frequency domain is derived using the Parseval's relation. Also, an adaptive algorithm in the DFT domain is developed to adjust the DFT domain filter coefficients. The multiplications required for the conventional CMA and proposed FBCMA is in the order of $O(N^2)$ and $O(N \log N)$, respectively. The computer simulations result reveal that the proposed FBCMA shows the comparable performance to the conventional CMA, while requiring much less computations.

1. 연구 배경

접차 수요가 늘고있는 디지털 통신 시스템에서 중요한 문제는 주어진 채널에 대해서 좀더 고속으로 많은 양의 정보를 전달하는 것이라고 할 수 있다. 그러나, 통신채널에서, 주어진 전력으로 전송할 수 있는 데이터의 양은 정보이론에 근거하여 제한받게 된다. 그 중에서 전송속도와 전송량을 제한하는 주된 요인으로는 채널의 잡음과 디지털 전송시 발생하는 인접신호간의 간섭 (ISI: intersymbol interference)이다. 특히 무선 통신시스템의 경우, 다경로 전송으로 인한 ISI는 단순한 백색 가우시안 잡음에 비해서 심각한 성능저하를 유발하게 된다. 이러한 ISI의 영향을 효과적으로 제거할 수 있는 방식이 Lucky등이 제안한 적응등화기 (adaptive equalizer) 이다⁽⁴⁾. 그동안 이 분야는 적응필터의 발전과 함께 통신분야의 중요한 부분으로 자리잡게 되었다. 그런데, 기존의 대부분의 적응등화기는 송수신단 사이의 채널의 특성을 파악하기 위해서 이른바 훈련신호를 사용한다. 훈련신호는 전송단과 수신단 사이에 약속된 신호로, 일종의 부가정보로 되어 채널의 대역효율(bandwidth efficiency)을 저하시키게 된다. 또한, multi-point network과 같은 경우 이러한 훈련신호를 사용하는 것이 원칙적으로 불가능한 경우가 있다⁽²⁾. 이러한 문제를 해결하기 위해서 1980년대 부터 논의되기 시작한 것이 훈련신호를 사용하지 않은 adaptive blind equalizer(ABE)이다⁽³⁾.

현재 이러한 ABE를 채용하려는 분야는 HDTV의 디지털 신호의 지상방송의 경우로, 미국의 GI사에서 제안한 DigiCipher와 HDTV Consortium에서 제안한 ADTV (Advanced Digital Television)⁽⁴⁾ 등의 수신기에서 채용하려는 움직임이 있다. 또한 이동 통신 시스템에서도 그 타당성을 검토하고 있다. 그런데, HDTV 등과 같이 고속 대용량의 전송 시스템의 경우

심볼전송율이 상당히 높으므로, 적응필터의 고속 알고리즘이 요구되고 있다. 예를들어 [13]에서는 256 차의 적응등화기를 6 MHz 의 심볼율로 동작시키는 블라인드 등화기를 제시하였는데, 이를 실시간으로 구현하려면 초고속의 하드웨어가 필요하다. 따라서, 본 논문에서는 이러한 블라인드 적응등화기 중에서 LMS 형태의 고속알고리즘을 제안한다. 본 논문의 주요 접근방법 및 목적은 FFT 를 이용하여 시간영역상의 필터링을 고속으로 주파수 영역에서 수행하는 것이며, 그 성능도 기존의 시간영역에서의 방법과 거의 같도록 하는 것이다. DFT 영역의 고속알고리즘을 유도하기 위해서, 시간영역에서 신호를 블럭으로 처리하는 BCMA (block CMA)를 제안하며, 아울러 DFT 영역에서 선형필터링을 고속으로 구현할 수 있는 FBCMA (frequency domain block CMA)를 제안한다. 제안하는 알고리즘은 기존의 선형 적응필터링을 주파수 영역으로 확장한 FBLMS (frequency domain block least mean squares) 알고리즘 [16]과 유사하다. 그러나, CMA의 오차함수가 비선형이고 CMA의 목적함수가 기존의 선형 적응필터와 다르므로 CMA를 단순히 FBLMS에 적용하기는 무리가 있다. 따라서, 주파수 영역 CMA를 전개하기 위해서 본 논문에서는 BCMA의 목적함수와 Parseval 의 정리를 이용하여 DFT 영역에서 새로운 목적함수를 유도한다. 그리고, 이를 이용한 DFT 영역에서의 계수 적응식도 함께 유도한다.

또한, 본 논문에서는 블럭의 길이와 필터의 길이가 N 일때 기존의 CMA는 $O(N^2)$ 의 계산량이 필요한 반면, 제안하는 FBCMA 는 $O(N \log N)$ 의 계산량이 필요한 FFT를 사용하므로 계산량이 감소된다는 것을 구체적으로 보인다. 그리고, FBCMA는 기존의 FBLMS와는 전혀 다른 DFT 영역의 목적함수를 사용하여 FBLMS 보다 계산량 절감효과가 더욱크다는 것도 보인다. 마지막으로 모의실험을 통하여 FBCMA의 성능이 CMA와

유사하다는 것을 보인다. 특히 DD (decision directed) 알고리즘과 함께 사용된 FBCMA 의 성능은 DD 알고리즘과 사용된 CMA 의 성능과 동일함을 보인다.

본 논문의 구성은 2 장에서 BCMA 를 제안하고 이를 이용한 FBCMA 를 3 장에서 제시한다. 4 장에서는 계산량 비교를 제시하고, 5 장에서는 모의실험 결과를 제시한다. 6 장에서는 본 논문의 결론을 제시한다.

2. 블럭 CMA

현재까지 가장 광범위하게 사용되고 있는 블라인드 적응 알고리즘은 Godard가 제안한 CMA(Constant Modulus Algorithm)이다^[2]. CMA는 비선형 오차 함수를 사용한 알고리즘으로서 그림 1에 CMA의 개요도가 제시되어 있다. CMA에서 등화기의 계수는 등화기의 출력신호를 z_i 라고 할때 비용함수

$$J = E\{|z_i|^2 - R_p\}^2 \quad (1)$$

를 최소화 하는데, 여기서 R_p 는

$$R_p = \frac{E\{|x|^2\}^p}{E\{|x|^2\}} \quad (2)$$

로 주어지는 상수이다. 전형적인 CMA 등화기의 계수 적응은 매 입력신호 마다 이루어진다. 그런데, HDTV 등과 같이 고속 대용량의 전송 시스템의 경우 심볼전송율이 상당히 높으므로, 실시간 구현을 위한 고속 알고리즘이 요구되고 있다. 예를들어 [13]에서는 256 차의 적응등화기를 6 MHz의 심볼율로 동작시키는 블라인드

등화기를 제시하였는데, 이를 실시간으로 구현하려면 초고속의 하드웨어가 필요하다. 이러한 문제를 해결할 수 있는 한가지 방법은 블럭적응처리 기법을 도입하는 것이다. 일반적으로 입력신호의 통계적 특성이 시간에 따라 그다지 빠르게 변하지 않는 응용에서는 블럭적응처리 기법은 심볼단위의 적응기법과 유사한성능을 보이면서 계산량면에서 커다란 이점이 있다는 것이 알려져 있다^[16]. 그런데, LMS와 같이 기준신호가 있는 경우, 신호의 특성이 시간에 따라 변할때 매 입력신호마다 계수적응 할 필요가 있으나, CMA에서는 오직 수신신호만을 사용하여 수신신호의 오랜시간동안의 통계적 특성을 이용하여 계수적응을 하므로, 블럭적응처리 기법을 사용하여도 커다란 성능저하는 없다고 볼 수 있다. CMA에서 신호를 블럭으로 처리하면, 계수적응이 한 블럭에서 오직 한번으로 처리되게 되므로 계산량 감소 효과를 볼 수 있고 주파수영역 적응필터와 같은 기법과 쉽게 결합하여 계산량면에서 더욱 효율적인 알고리즘을 유도할 수 있다. 따라서, 본 장에서는 CMA의 입력신호를 시간영역에서 블럭 처리하는 BCMA(block CMA)를 제안한다. 그림 2 에 BCMA의 블럭선도가 제시되어 있다. BCMA에서는 수신신호 y_i 를 N 개씩 블럭단위로 처리하는데, 수신신호의 k 번째의 블럭을 다음과 같은 벡터

$$\tilde{y}_k = (y_{kN}, y_{kN+1}, \dots, y_{kN+N-1})^t \quad (3)$$

로 나타내고, k 번째 블럭의 출력신호를

$$\tilde{z}_k = (z_{kN}, z_{kN+1}, \dots, z_{kN+N-1})^t \quad (4)$$

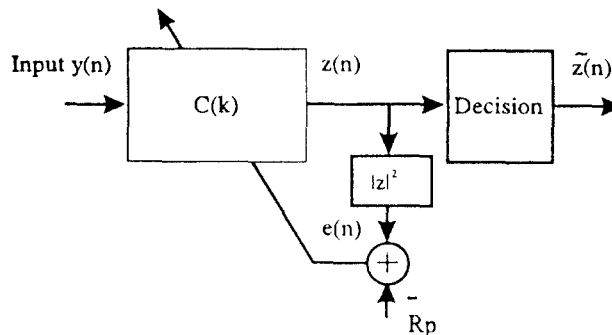


그림 1. CMA의 개요도

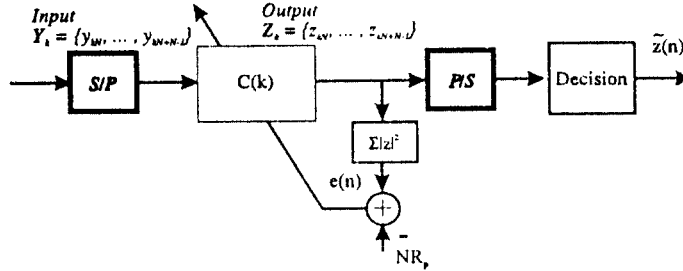


그림 2. BCMA의 개요도

와 같은 벡터로 나타내면, \tilde{z}_k 는 입력 \tilde{y}_k 와 다음과 같은 필터의 길이가 M인 계수

$$c_k = (c_{0k}, c_{1k}, \dots, c_{M-1k})^T \quad (5)$$

의 컨벌루션의 결과로 얻어진다. 등화기의 계수는 한 블럭에 한번씩 BCMA의 목적함수를 최소화 하는 방향으로 적응하는데, 본 논문에서는 BCMA의 목적함수 J_N 을

$$J_N = E\left\{\left(\frac{1}{N} \sum_{i=0}^{N-1} |z_{kN+i}|^2 - R_p\right)^2\right\} \quad (6)$$

와 같이 정의 하였다. 제안된 방법의 필터계수 적응을 위하여 CMA와 유사한 계수 적응식이 위와같이 새롭게 정의된 BCMA의 목적함수에 대해서 유도될 수 있다. 즉 k 블럭에 대한 등화기 계수 c_{m_k} 는

$$c_{m_{k+1}} = c_{m_k} - \mu \frac{\partial J_N}{\partial c_{m_k}}, \quad m=0,1,\dots,M-1 \quad (7)$$

와 같은 계수 적응식을 통하여 갱신된다. 계수 c_{m_k} 에 대한 J_N 의 gradient를 구하기 위해서 연쇄법칙 (chain rule)을 (7)에 적용하면

$$\frac{\partial J_N}{\partial c_{m_k}} = 2E\left\{\frac{1}{N} \sum_{i=0}^{N-1} |z_{kN+i}|^2 - R_p\right\} \frac{\partial E\left\{\frac{1}{N} \sum_{i=0}^{N-1} |z_{kN+i}|^2 - R_p\right\}}{\partial c_{m_k}} \quad (8)$$

과 같다. 그런데, (8)에서

$$\frac{\partial E\left\{\frac{1}{N} \sum_{i=0}^{N-1} |z_{kN+i}|^2 - R_p\right\}}{\partial c_{m_k}} =$$

$$\frac{1}{N} \sum_{i=0}^{N-1} \frac{\partial E\{|z_{kN+i}|^2\}}{\partial c_{m_k}} \quad (9)$$

이다. 이러한 결과는 CMA의 계수적용식과 유사한데 (9)의 우변은 [2]의 계수적용식과 동일하다. 따라서, (9)는

$$\frac{\partial E\left\{\frac{1}{N} \sum_{i=0}^{N-1} |z_{kN+i}|^2 - R_p\right\}}{\partial c_{m_k}} = \frac{1}{N} \sum_{i=0}^{N-1} y_{kN+i-m}^* z_{kN+i} \quad (10)$$

과 같은데, 여기서 첨두자 *는 켈레복소수 (complex conjugate)를 의미한다. 따라서, 전체적인 BCMA의 계수적용식을 다시 쓰면

$$c_{m_{k+1}} = c_{m_k} + \mu \left(R_p - \frac{1}{N} \sum_{i=0}^{N-1} |z_{kN+i}|^2 \right) \left(\frac{1}{N} \sum_{i=0}^{N-1} y_{kN+i-m}^* z_{kN+i} \right), \quad m=0,1,\dots,M-1 \quad (11)$$

과 같다. 이 경우의 R_p 는 CMA의 경우와 일치하는데, x 를 입력심볼 이라고 하면

$$R_p = \frac{E\{|x|^{2p}\}}{E\{|x|^p\}} \quad (12)$$

과 같다. 이식에서 $N = 1$ 인 경우, 기존의 CMA의 계수적용식과 일치함을 쉽게 알 수 있다. BCMA는 한블럭에 한번씩만 계수적용을 하므로 CMA보다 적은 계산량을 요구한다. 또한 BCMA는 주파수 영역적용필터 기법과 쉽게 결합이 가능한데, 다음장에서는 본 논문의 주된 알고리즘인 주파수 영역 CMA 알고리즘을 BCMA를 이용하여 전개한다.

3. 주파수영역 블럭 CMA

전술한 BCMA의 개념을 사용하고 FFT를 사용한 고속선형필터링 기법을 사용하면 기존의 CMA의 계산량은 더욱 감소될 수 있다. FFT를 사용한 주파수영역에서의 적응필터 기법은 선형 적응필터에서 널리 사용되어 오고있다 [16]. 기존의 주파수영역 적응필터에서는 에러를 구하는 함수가 선형이기 때문에 적응알고리즘을 주파수영역에서 확장하는데 그다지 어려움이 없었다. 반면에, CMA의 에러함수는 비선형을 가지고 있기때문에 이를 그대로 주파수 영역에서 사용할 수 없으므로, 본 논문에서는 CMA가 입력신호의 전력을 이용한다는 점과, FFT가 시간영역의 전력을 주파수 영역에서 그대로 보존한다는 Parseval의 정리를 이용한 FBCMA(frequency domain block constant modulus algorithm)를 제안한다. 그림 3에는 FBCMA의 블럭선도가 제시되어 있다. 본 논문에서는 주파수 영역에서 선형필터링을 구현할 수 있는 알고리즘 중에 하나인 overlap save 방식을 사용하였다. Overlap save 방식에서 시간영역에서의 필터의 길이를 M 이라하고, 길이 L 인 블럭 데이터를 처리한다고 하자. 그러면, 수신 신호 y_n 은

$$y_k = (y_{kL-(M-1)}, y_{kL-(M-2)}, \dots, y_{kL-1}, y_{kL}, y_{kL+1}, \dots, y_{kL+L-1})^t \quad (13)$$

과 같이 이전 블럭의 후단의 (M-1) 심볼을 중복하고, 새로운 L 개의 심볼을 첨가하여 전체적으로 길이가 N

인 블럭을 만든다. 이를 N-point FFT 를 수행한 주파수 영역의 수신신호

$$Y_k = (Y_{kN}, Y_{kN+1}, \dots, Y_{kN+N-1})^t \quad (14)$$

는

$$Y_k = F y_k \quad (15)$$

가 되는데, F 는 N-point DFT를 표현하는 $N \times N$ 크기의 행렬이다. DFT 영역에서의 길이 N의 출력신호 벡터

$$Z_k = (Z_{kN}, Z_{kN+1}, \dots, Z_{kN+N-1})^t \quad (16)$$

는 Y_k 와 DFT 영역의 N-point 계수 벡터 C_k ,

$$C_k = (C_{0k}, C_{1k}, \dots, C_{N-1k})^t \quad (17)$$

의 곱으로 부터 얻어진다. 즉, DFT 영역의 출력 Z_{kN+i} 는

$$Z_{kN+i} = C_{ik} Y_{kN+i}, \quad i=0, 1, \dots, N-1 \quad (18)$$

과 같이 주어진다. 시간영역에서의 출력결과를 얻기 위해서는 다음과 같이 Z_k 의 N-point IDFT 를 취한다.

$$z_k = F^{-1} Z_k \quad (19)$$

여기서 z_k 는 시간 영역상의 출력 벡터로 다음과 같이 주어진다.

$$z_k = (z_{kN}, z_{kN+1}, \dots, z_{kN+N-1})^t. \quad (20)$$

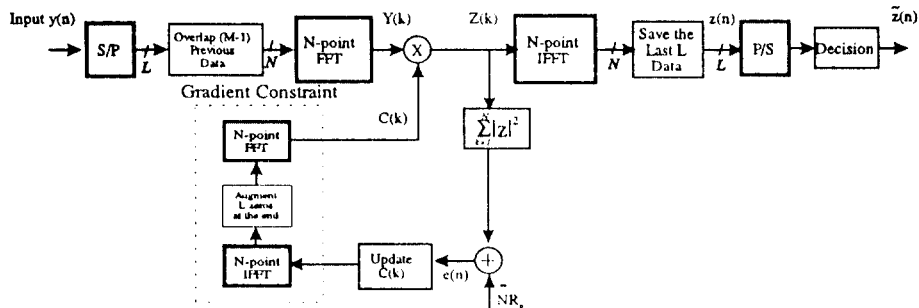


그림 3. FBCMA의 개요도

그런데, 시간 영역상의 선형필터의 결과를 얻기 위해서는 \mathbf{z}_k 의 앞 부분의 (M-1)-point는 버리고 후단의 L개의 신호만을 취하여 선형필터링의 결과로 얻는다.

여기서 주파수 영역에서의 필터계수의 적용은 기존의 FBLMS (frequency domain block least mean squares) 방식과 크게 다르다 [16]. 그 이유는 첫째, FBLMS에서는 기준신호가 입력되지만 FBCMA에서는 기준신호가 전혀 없다는 점이다. 둘째, FBLMS의 오차함수는 선형이지만, FBCMA의 오차함수는 비선형이라는 점에 있다. 셋째, FBLMS는 오차표면이 단일 최소를 갖는 수렴성이 보장된 형태이지만, FBCMA에서는 오차표면에 국부최소가 존재한다는 점이고, 이는 주파수 영역에서도 마찬가지이다. 그러나, 본 논문에서는 전술한 BCMA의 개념과 Parseval의 정리를 사용하여 주파수 영역에서의 새로운 오차함수를 정의하여 계산량에서 보다 큰 이점이 있는 FBCMA를 제안한다. FBCMA의 목적함수를 DFT영역에서 정의하기 위하여 시간영역상의 BCMA의 목적함수 J_N 이 DFT영역에서 어떻게 변환되는가 고찰하자. DFT의 Parseval의 관계식은

$$\sum_{i=0}^{N-1} |z_i|^2 = \frac{1}{N} \sum_{i=0}^{N-1} |Z_i|^2 \quad (21)$$

이다. 따라서, FBCMA의 DFT상의 목적함수 J_N^{DFT} 는 BCMA의 목적함수 J_N 으로 부터 유도될 수 있는데, DFT영역에서 J_N 과 동일한 의미를 갖는 목적함수를 DFT영역에서 전개하면 식 (6)과 (21)에 의해서

$$J_N^{DFT} = E\left(\frac{1}{N^2} \sum_{i=0}^{N-1} |Z_i|^2 - R_p\right)^2 \quad (22)$$

과 같다. 따라서, DFT영역상의 적응계수 \mathbf{C}_k 는 DFT영역상의 FBCMA의 목적함수 J_N^{DFT} 를 최소화 하는 방향으로 계수적용을 하면된다. 그런데, J_N^{DFT} 와 앞장에서 서술한 BCMA의 목적함수 J_N 이 매우 유사함을 발견할 수 있다. 따라서, FBCMA의 계수적용도 어렵지 않게 유도될 수 있다. 즉, FBCMA의 계수 \mathbf{C}_k 의 적용식은

$$\mathbf{C}_k = \mathbf{C}_k - \mu \frac{\partial J_N^{DFT}}{\partial \mathbf{C}_k} \quad (23)$$

와 같이 표시될 수 있다. 그런데, DFT영역에서 i 번

제 등화기의 계수 C_{i_k} 에 대한 J_N^{DFT} 의 gradient를 구하면

$$\frac{\partial J_N^{DFT}}{\partial C_{i_k}} = 2\left(\frac{1}{N^2} \sum_{j=0}^{N-1} |Z_{kN+j}|^2 - R_p\right) \frac{\partial |Z_{kN+i}|^2}{\partial C_{i_k}} \quad (24)$$

와 같다. 그런데

$$\frac{\partial |Z_{kN+i}|^2}{\partial C_{i_k}} = Y_{kN+i}^* Z_{kN+i}, \quad i=0,1,\dots,N-1 \quad (25)$$

이므로, FBCMA의 계수적용식은

$$C_{i_{k+1}} = C_{i_k} - \mu Y_{kN+i}^* Z_{kN+i} \left(\frac{1}{N^2} \sum_{j=0}^{N-1} |Z_{kN+j}|^2 - R_p\right), \quad i=0,1,\dots,N-1 \quad (26)$$

와 같이 된다. 한편, 그림 3에서 점선부분은 주파수영역 계수의 gradient 제약조건이다. 이러한 제약조건이 필요한 이유는 시간영역상의 필터계수는 길이가 M인 계수이다. 따라서, 올바른 선형필터링의 결과를 얻기 위해서는 DFT영역계수 (C_k)를 IDFT한 시간영역상의 계수 (\mathbf{C}_k)는

$$\mathbf{c}_k = (c_{k0}, c_{k1}, \dots, c_{kM-1}, 0, \dots, 0)^t \quad (27)$$

과 같이 후단의 L계수는 모두 0이 되어야한다. 그러나, 계수적용을 DFT영역에서 수행하는 과정에서 이러한 조건이 위배될 수가 있다. 따라서, FBCMA가 올바른 선형적용필터링을 수행하려면 각 계수적용 단계에서 \mathbf{C}_k 를 IDFT한 시간영역 계수의 제약조건 (27)을 적용하여야한다. 이러한 제약조건을 사용한 FBCMA를 CFBCMA (constrained FBCMA)라고하고, 이러한 제약조건을 무시한 알고리즘을 UFBCMA (unconstrained FBCMA)라하자. CFBCMA은 UFBCMA보다 2개의 N-point FFT의 계산량이 부가적으로 필요함을 알 수 있다. 그런데, [15]에서도 지적하였듯이 대부분의 경우 (27)과 같은 시간영역상의 제약조건을 무시하여도 커다란 성능저하가 발생하지는 않는다는 것이 알려져 있다 [16]. 따라서, 본 논문에서도 이러한 제약조건을 사용한 경우와 사용하지 않은 두가지 알고리즘에 대해서 고찰하여 보았다.

한편, [10]에서도 지적하였듯이 CMA의 오차평면이 여러개의 국소최소를 가지고 있으므로, 등화기의 초기화

가 매우 중요하다. 제안한 FBCMA 에서는 [10] 에서 제안한 "Central Spike Algorithm" 을 사용하였다. 즉, 시간영역에서 등화기의 초기값을

$$c_0 = (0, 0, \dots, 0, 1, 0, \dots, 0)^t \quad (28)$$

과 같이 중간값만을 '1' 로하고, 나머지 모든 계수는 '0' 으로 초기화한 값을 DFT 한 계수를 주파수 영역 계수의 초기값으로 하였다. 제안한 알고리즘의 최대 장점은 계산량 감소이다. 블럭의 길이와 필터의 길이가 N 일때 기존의 CMA 와 FBCMA 의 실곱셈수는 각각 $O(N^2)$ 와 $O(N \log_2 N)$ 이다. 다음 장에서는 보다 자세한 계산량 분석을 다루고, 이어서 제안한 알고리즘의 성능을 모의실험을 통하여 고찰하여본다.

4. 계산량 비교

FBCMA 의 최대의 장점은 계산량의 감소이다. 블라인드 등화기의 계산량은 크게 필터링에 소요되는 계산량과 계수적용을 위한 계산량으로 요약될 수 있다. 기존의 CMA 와 FBCMA 의 계산량을 비교하기 위하여 일반적인 복소변조기법이 적용된 복소신호에 대해서 고찰하자. 앞장에서 서술한 바와 같은 그림 3에서와 같이 필터의

길이, 신호블럭의 크기, FFT의 크기를 각각 M, L, N 이라 하자. 여기서 N은 $M + L - 1$ 이고 FFT를 쉽게 구현할 수 있는 $N = 2^m$, $m=1, 2, \dots$ 이라고 가정하자. 이제 기존의 CMA와 FBCMA 가 위와 같은 조건에서 L 개의 입력신호를 필터링하고 계수적용에 필요한 곱셈수를 고려하자. CMA의 경우 필터의 길이가 M이므로 L 개의 심볼을 위해서 ML의 복소곱셈이 필요함을 알 수 있다. 계수적용을 위해서 한 심볼당 M 개의 복소곱셈과 $2M+3$ 개의 실곱셈이 필요하다. 그런데, 한개의 복소곱셈은 3 개의 실곱셈으로 대체가능함이 알려져 있으므로 [1], L 심볼을 출력시키기 위한 CMA 의 총 곱셈수는 $L(8M+3)$ 임을 알 수 있다. 한편, UFBCMA 의 경우, 필터링을 위해서 2 개의 N-point FFT 가 필요하고 N 개의 복소곱셈이 필요하다. N-point FFT 를 위한 복소 곱셈수는 $\frac{N}{2}(\log_2 N - 3) + 2$ 이므로 [1], UFBCMA 의 필터링에 소요되는 복소곱셈수는 $N(\log_2 N - 2) + 4$ 가 된다. UFBCMA 의 계수 적용을 위한 계산량은 식 (26)에서와 같이 N 개의 복소곱셈과 $2N+1$ 개의 실곱셈이 필요하다. 따라서, UFBCMA 의 경우 필터길이가 M이고, L개의 심볼을 출력 시키기 위한 총 실곱셈수는 $3N \log_2 N - N + 13$ 임을 알 수 있다. CFBCMA의 경우 2 개의 N-point FFT 가 추가로

표 1. L개의 출력심볼을 얻기 위한 FBCMA와 CMA의 실수곱셈수의 비교

N	M	L	CMA	UFBCMA	CFBCMA	RATIO1 (CMA/UBCMA)	RATIO2 (CMA/CBCMA)
32	8	25	1675	461	665	3.633	2.519
32	16	17	2227	461	665	4.831	3.349
32	24	9	1755	461	665	3.807	2.639
64	16	49	6419	1100	1688	5.830	3.800
64	32	33	8547	1100	1688	7.763	5.060
64	48	17	6579	1100	1688	5.975	3.895
128	32	97	25123	2573	4121	9.764	9.096
128	64	65	33475	2573	4121	13.010	8.123
128	96	33	25443	2573	4121	9.888	6.174
256	64	193	99395	5901	9753	16.844	10.191
256	128	129	132483	5901	9753	22.451	13.584
256	192	65	100035	5901	9753	16.952	10.257
512	128	385	395395	13325	22553	29.673	17.532
512	256	257	527107	13325	22553	39.558	23.372
512	384	129	396675	13325	22553	29.769	17.589

필요하므로 $6N\log_2N-10N+25$ 개의 실곱셈이 필요함을 알 수 있다. 표 1에는 CMA 및 FBCMA 의 복소곱셈 수와 그 비율이 제시되어 있다. N 값이 증가할수록 FBCMA 의 계산량 절감효과가 더욱 커짐을 알 수 있다.

5. 모의실험 및 성능분석

본 장에서는 BCMA와 FBCMA의 성능을 가산잡음이 존재하는 주파수 선택성 페이딩 채널하에서 고찰하고자 한다. 그림 4는 본 장에서 모의 실험한 통신시스템의 개요가 제시되어 있는데, 여기서 $x(n)$, $y(n)$ 과 $z(n)$ 은 각각 전송신호, 수신신호, 등화된 출력신호를 의미한다. 먼저 QAM(quadrature amplitude modulation)이 변조기법으로 사용되었다고 가정하자. 그러면, 복소 통신채널의 이산 등가모델인 $H(z)$ 는 inphase 성분 $H_I(z)$ 와 quadrature 성분 $H_Q(z)$ 를 갖는다. 따라서, $H(z)$ 는

$$H(z) = \sum_{m=0}^{M-1} \{h_I(m) + jh_Q(m)\} z^{-m} \quad (29)$$

과 같이 표시될 수 있는데, 여기서 M은 채널의 차수이고 $h_I(m)$ 과 $h_Q(m)$ 은 각각 inphase 성분과 quadra-

ture 성분의 채널의 임펄스 응답이다. 모의실험에서는 전형적인 다경로 전송에 의한 페이딩 채널에 대하여 실험하였는데, 구체적으로 [18]에서 제시한 복소등가 채널 모델을 사용하였다. 표 2에 본 모의실험에서 사용된 채널의 임펄스응답이 표시되어 있고 그림 5와 그림 6에 주파수 응답이 표시되어 있다. 먼저 16-QAM 신호에 대한 BCMA의 성능을 위와 같은 채널의 모델에서 고찰하여 보았다. 그림 7에는 16-QAM 신호에 대한 BCMA를 사용한 채널등화기의 BER(bit error rate) 성능이 제시되어 있다. 여기서 사용된 적응필터의 차수는 32 차 FIR 필터이고 수렴상수 μ 는 0.00001 이며 50,000 개의 심볼이 사용되었다. $N = 1$ 일 경우가 전형적인 CMA 임을 알 수 있는데, 그림에서 보듯이 대부분의 블럭의 크기에 대해서 BCMA의 성능은 기존의 CMA의 성능과 유사하나, 블럭의 크기가 증가하면 약간의 성능저하가 발생함을 알 수 있다. 그림 8에는 CFBCMA와 UFBCMA를 BCMA의 경우와 동일한 실험환경에서 모의실험한 BER 결과가 제시되어 있다. 단, 그림에서 BS가 8, 16, 32 로 표시된 경우는 FBCMA 에서 필터의 길이 M 이 각각 8, 16, 32 이고 블럭의 길이 L 이 각각 9, 17, 33이고, FFT 의 크기 N이 각각 16, 32, 64인 경우이다. 그림 8에는 CMA의 BER도 함께 제시하였는데, 높은 E_b/N_0 경우

표 2. 복소 등가 채널의 impulse response

n	0	1	2	3	4	5	6	7	8	9	10
$h_I(n)$	0.0000	0.0485	0.0573	0.0786	0.0874	0.0922	0.1427	0.0835	0.0621	0.0359	0.0214
$h_Q(n)$	0.0000	0.0194	0.0253	0.0282	0.0447	0.30314	0.0349	0.0157	0.0078	0.0049	0.0019

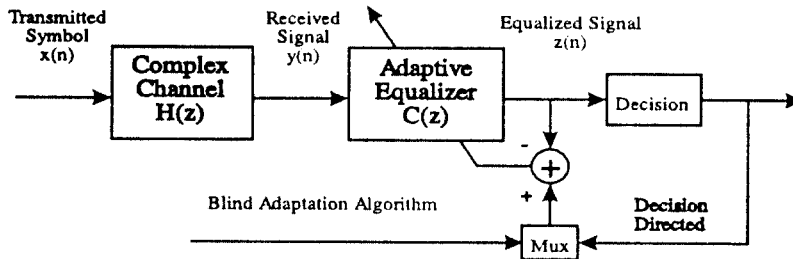


그림 4. 실험에 사용된 통신시스템

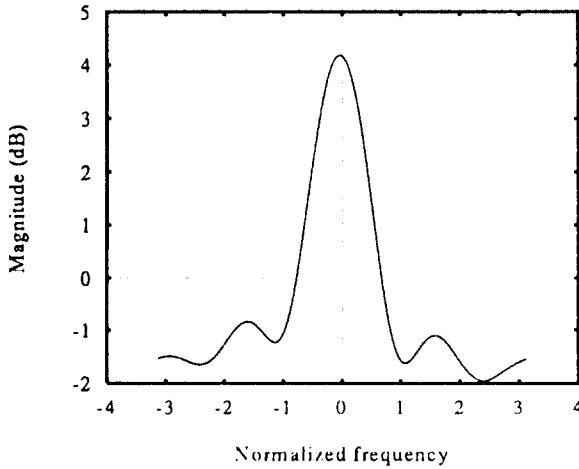


그림 5. 실험에 사용된 채널의 주파수응답 (magnitude Frequency response of the channel)

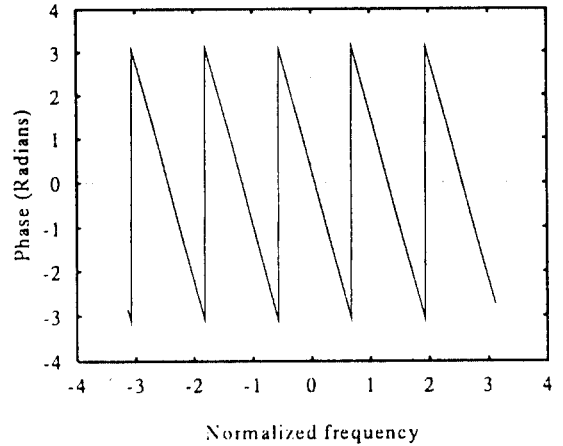


그림 6. 실험에 사용된 채널의 주파수응답(phase)

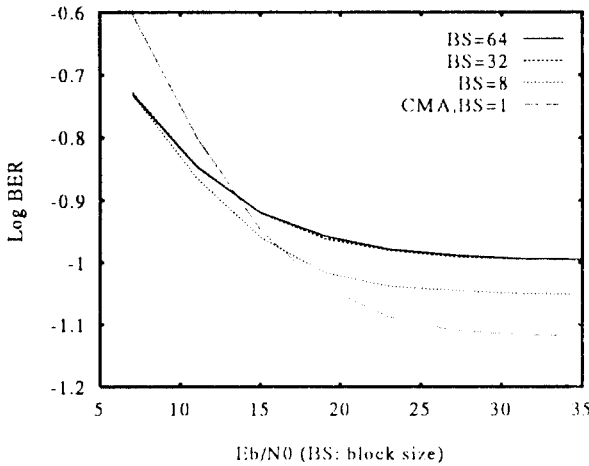


그림 7. 16-QAM 신호에 대한 BCMA의 성능

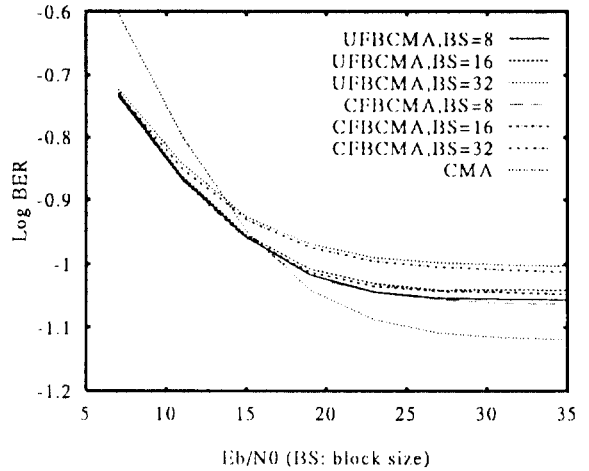


그림 8. 16-QAM 신호에 대한 FBCMA의 성능

를 제외한 대부분의 경우, FBCMA는 CMA와 유사한 BER 성능을 보임을 알 수 있다. 그런데, 그림 8에서 주목할 점은 [15]에서도 지적 하였듯이, 대부분의 경우 (27)과 같은 제약조건을 사용하지 않아도 그다지 커다란 성능저하가 없다는 것이다. 이러한 현상은 [15]에서 지적 하였듯이, 적응필터가 수렴하는 과정에서, 시간 영역의 계수의 후반부가 '0' 근처의 작은값으로 수렴한다는 사실에서 (27)과 같은 제약조건을 사용하지 않아도 UFBCMA는 CFBCMA와 유사한 성능을 얻을 수

있다고 생각할 수 있다.

그런데, 기존의 CMA는 대부분 초기단계의 동화에 사용되고, 후반부는 일반적으로 DD(decision directed) 과 함께 사용되어 전체적인 BER을 충분히 낮추어 사용하고 있다 [14]. 따라서, 본 모의실험에서는 그림 4와 같이 DD 알고리즘과 함께 사용된 FBCMA의 성능을 고찰하여 보았다. 그림 9에는 16-QAM 신호에 대하여 DD 알고리즘과 함께 사용된 CMA와 FBCMA의 BER 성능이 제시되어 있는데, 필터의 차수는 64이고

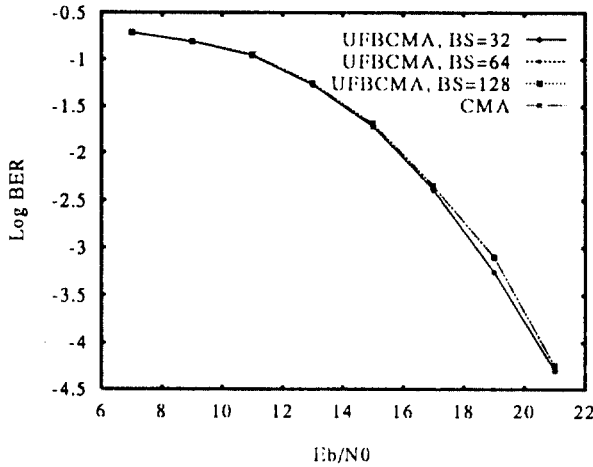


그림 9. DD와 함께 사용된 CMA와 FBCMA의 성능

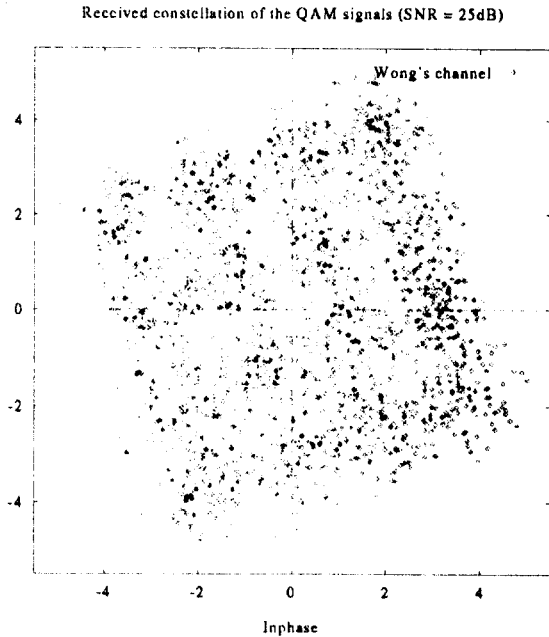


그림 10. 수신신호의 성상도

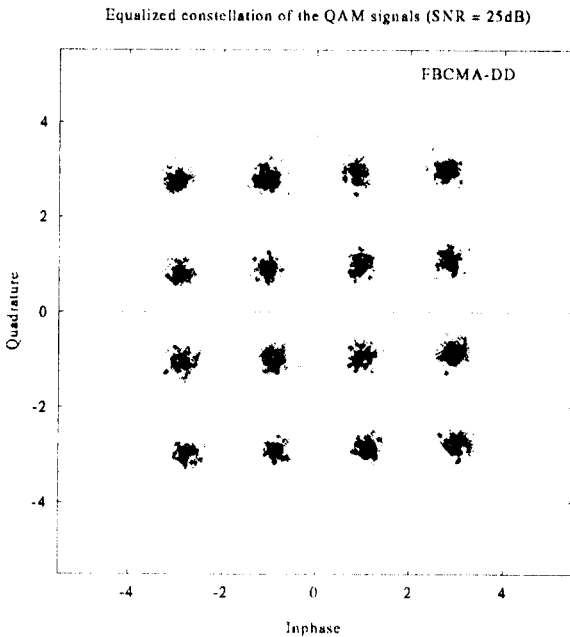


그림 11. DD와 함께 사용된 FBCMA로 적응등화한 성상도

수렴상수 μ 는 0.000001이며 80,000 개의 심볼이 사용되었다. 실험에서 전단의 10,000 개의 심볼은 FBCMA에 사용되었고 후단의 70,000 개의 심볼은 DD 알고리즘을 위하여 사용하였다. 그림에서 보듯이 DD 알고리즘과 함께 사용된 FBCMA는 기존의 CMA

의 성능과 매우 유사함을 알 수 있다. 그림 10 에는 위와같은 모의실험에서 E_b/N_0 가 25 dB인 경우의 수신신호의 성상도(constellation)이 제시되어 있고, 그림 11에는 FBCMA로 적응등화된 이후의 신호의 성상도가 제시되어 있다.

6. 결 론

본 논문에서는 기존의 CMA의 계산량을 대폭적으로 줄일 수 있는 새로운 주파수 영역 CMA를 제안하였다. 즉, FFT를 이용하여 블럭단위 처리를 함으로써 출력한 심볼당 필요한 계산량을 크게 줄일 수 있는 FBCMA를 제시하였다. CMA는 비선형 오차함수를 사용하여 기존의 주파수영역 적응필터 기법(FBLMS)을 단순히 적용할 수 없으나, 제안한 FBCMA에서는 기존의 FBLMS와는 전혀 다른 Parseval의 정리와 CMA가 수신신호의 전력을 사용한다는 성질을 이용한 새로운 DFT 영역의 목적함수를 사용하여 FBLMS 보다 계산량 절감효과가 더욱크다. 특히, QAM 과 같이 신호가 복소수로 처리되는 경우, 일반적인 실수 신호를

FFT로 처리하는 경우보다 계산량 감소효과가 우수하다. 모의실험 결과 제안한 FBCMA는 블럭의 길이가 증가함에 따라 약간의 성능저하를 보였으나, 이는 블라인드 등화기의 초기에 constellation의 eye를 충분히 열 수 있는 정도이어서 DD 알고리즘 (Decision directed algorithm)과 같이 사용하면 충분한 성능이 보장된다는 것을 보일 수 있다. 따라서, FBCMA는 채널의 왜곡이 심하지 않은 대부분의 채널에서 DD 알고리즘과 함께 사용하면 하드웨어의 속도를 크게 줄일 수 있는데, 예를들어 [13]의 HDTV 수신기의 256 차의 적응등화기를 6 MHz의 심볼율로 동작시키는 블라인드 등화기의 경우, CMA 보다 약 25 배의 계산량 절감효과가 있어 실제 하드웨어를 설계하는데 유용하리라고 판단된다. 본 논문에서 고려하지 못한 내용으로는 FBCMA의 과도상태에 대한 해석을 들수있다. 또한, FBCMA의 정상상태에서의 특성도 분석이 가능하리라고 판단되는데, DFT 영역에서의 계수의 수렴특성에 대한 분석도 시간영역상의 계수 수렴특성과 유사하게 분석될 수 있으리라고 기대된다.

참고문헌

1. Richard E. Blahut, *Fast Algorithms for Digital Signal Processing*, Addison Wesley, 1985.
2. D. N. Godard, "Self-Recovering Equalization and Carrier Tracking in Two-Dimensional Data Communication Systems," *IEEE Trans. Commun.* vol. COM-28, no. 11, pp.1867-1875, Nov. 1980.
3. G. Picchi and G. Prati, "Blind Equalization and Carrier Recovery Using a Stop-and-Go Decision-Directed Algorithm," *IEEE Trans. Commun.* vol. COM-35, no. 9, pp.877-887, Sep. 1987.
4. A. Benveniste and M. Goursat, "Blind Equalizers," *IEEE Trans. Commun.* vol. COM-32, no. 8, pp.871-883, Aug. 1984.
5. D. Hatzinakos and C. L. Nikias, "Blind Equalization Using a Tricepstrum-Based Algorithm," *IEEE Trans. Commun.* vol. 39, no. 5, pp.669-681, May, 1981.
6. F. Zheng et. al, "Blind Equalization of Nonminimum Phase Channels: Higher Order Cumulant Based Algorithm," *IEEE Trans. Signal Processing* vol. 41, no. 2, pp.681-691, Feb. 1993.
7. O. Shalvi and E. Weinstein, "New Criteria for Blind Deconvolution of Nonminimum Phase Systems," *IEEE Trans. Information Theory*, vol. 36, no. 2, pp.312-321, Mar. 1990.
8. N. K. Jablon, "Joint Blind Equalization, Carrier Recovery, and Timing Recovery for High-Order QAM Signal Constellations," *IEEE Trans. Signal Processing*, vol. 40, no. 6, pp.1383-1397, Jun. 1992.
9. V. Weerackody et. al, "Convergence Analysis of an Algorithm for Blind Equalization," *IEEE Trans. Commun.*, vol. 39, no. 6, pp.856-865, Jun. 1991.
10. Z. Ding, et. al., "Ill-Convergence of Godard Blind Equalizers in Data Communication Systems," *IEEE Trans. Commun.*, vol. 39, no. 9, pp.1313-1326, Sep. 1991.
11. F. Ross and D. P. Taylor, "An Enhancement to blind Equalization Algorithms," *IEEE Trans. Commun.*, vol. 39, no. 5, pp.636-639, May, 1991.
12. D. H. Brooks and C. L. Nikias, "Multichannel Adaptive Blind Deconvolution Using the Complex Cepstrum of Higher Order Cross-Spectra," *IEEE Trans. Signal Processing*, vol. 41, no. 9, pp.2928-2934, Sep. 1993.
13. General Instrument Corporation, *DigiCipher HDTV System Description*, Aug. 1991.
14. Advanced Television Research Consortium, *Advanced Digital Television: Prototype Hardware Description*, May. 1992.
15. D. Mansour and A. H. G. Gray, "Unconstrained Frequency-Domain Adaptive Filter," *IEEE Trans. Acoustic Speech and Signal Processing*, vol. ASSP-30, no. 5, pp.726-734, Oct. 1982.

16. J. C. Lee and C. K. Un, "Performance Analysis of Frequency-Domain Block LMS Adaptive Filters," *IEEE Trans. Circuits and Systems*, vol. 36, no. 2, pp.173-189, Feb. 1989.
17. S. S. Narayan et. al. "Transform Domain LMS Algorithm," *IEEE Trans. Acoustic Speech and Signal Processing*, vol. ASSP-31, no. 3, pp.609-615, Jun. 1983.
18. L. N. Wong et. al., "Performance of Trellis Codes for a Class of Equalized ISI Channles," *IEEE Trans. on Commun.*, vol. 36, No. 12, pp.1330-1336, Dec. 1988.

梁 鎰 機(Yoon Gi Yang)

정희원

趙 南 端(Nam Ik Cho)

정희원

한국통신학회지 제19권 10호 참조

한국통신학회지 제19권 10호 참조

李 商 郁(Sang Uk Lee)

정희원

한국통신학회지 제19권 10호 참조