

효율적인 벡터-스칼라 Line Spectrum Pairs(LSP) 양자화 방법

正會員 이 인 성*, 남 승 현**

Efficient Vector-Scalar Quantization of Line Spectrum Pairs(LSP)

Insung Lee*, Seung Hyon Nam** *Regular Members*

요 약

본 논문은 벡터-스칼라(Vector-Scalar) 양자화기에 예측기를 부가하고, 포먼트(Formant) 필터의 안정성을 유지하기 위해서 높은 차수 Line Spectrum Pairs(LSP) 파라미터 값은 낮은 차수 LSP 파라미터 값보다 커야한다는 LSP 파라미터의 순서화 특징을 이용하여 양자화하는 방법을 제시한다. 입력 LSP 파라미터 값은 전단의 벡터 양자화의 출력값을 뺀 후 남은 잉여값을 스칼라 양자화기로 양자화 한다. 스칼라 양자화기에는 바로전 프레임의 값으로부터 현재 프레임값을 예측하는 예측기가 포함되며 스칼라 양자화기의 최대 양자화 영역은 바로 위 차수의 LSP 파라미터의 양자화된 값에 따라 가변적으로 조절하며 양자화 한다. 27 비트에서 1 dB^2 이하의 스펙트럼 왜곡을 보였으며, 2 dB 이상인 스펙트럼 왜곡의 비율이 2% 이하를 보여 실제 음성 부호화기에 사용할 수 있는 명료한 음질(Transparent Quality)를 보였다.

ABSTRACT

In this paper, an efficient quantization method of line spectrum pairs(LSP) with cascaded structure of vector quantizer and scalar quantizer is proposed. First, input LSP parameters is vector-quantized using a codebook with a moderate number of entries. In the second stage of quantization, the components of residual vector are individually quantized by the scalar quantizer. The utilization of ordering property and the inclusion of interframe prediction improve the quantizer performance and remove the stability check routine. The new vector-scalar cascaded quantizer using 27 bits/frame shows a transparent quality that an average spectral distortion is 1 dB and the frame proportion with above 2 dB spectral distortion is less than 2%.

*충북대학교 전자공학과
Dept. of Radio Engineering, Chungbuk National University
**배재대학교 전자공학과
Dept. of Electronic Eng., Pai Chai University
論文番號: 94374-1229
接受日字: 1994년 12월 29일

I. 서 론

Code Excited Linear Prediction(CELP) 계열의 음성 부호화기를 비롯하여 여러 종류의 음성 부호화기 알고리즘은 디지털 이동통신 시스템에서 사용되고

있다. 현재 8 kbps대의 전송률에서 Vector Sum Excitation Linear Prediction(VSELP), Regular Pulse Excitation-Long tem Prediction (RPE-LTP), Qualcomm CELP (QCELP) 알고리즘등이 디지털 셀룰라 시스템의 표준 음성 부호화방식으로 채택되었다. 더 많은 가입자를 수용하기 위해, 세계적으로 4 kbps대에서 동작되는 음성 부호화방식이 활발히 연구되고 있는데 4 kbps대에서 동작되는 음성 부호화기를 설계하기 위해서는 음성의 포먼트 성분을 나타내는 LPC계수를 효율적으로 양자화하는 방법이 매우 중요한 부분으로 대두된다. 현재 24-30비트에서 1 dB² 스펙트럼 왜곡(Spectral Distortion)을 갖는 양자화 방법들이 많이 발표되고 있다[1][2]. 그러나 이러한 방법들은 벡터 양자화 (Vector Quantization) 방법을 사용하고 있기 때문에 많은 메모리와 계산량을 요구한다. 따라서 실제 4 kbps대의 음성 부호화기에 적용하기 위해 벡터 양자화기를 특별한 구조로 변형하여 적당한 계산량과 메모리를 갖으면서 비교적 좋은 성능을 갖는 LSP 양자화 방법들을 사용하고 있다[3][4]. 최근에 일본의 NEC는 벡터 양자화기와 스칼라 양자화기를 직렬로 연결한 LSP 양자화 방법을 이용한 4.8 kbps CELP 구조의 음성 부호화기(LCELP)를 발표하였다[3]. LCELP에서는 30ms 길이의 프레임에서 LSP 파라미터 전송을 위해 30 bits/frame을 할당하여 DOD CELP[5]보다 좋은 음질을 갖는 음성 부호화기를 구성하였다. 또한 Kabal은 복잡한 벡터 양자화기-스칼라 양자화기 구조로 30 bits/frame에서 1 dB² SD의 성능을 얻을 수 있다고 발표하였다[6].

본 논문에서는 벡터-스칼라 양자화기에 프레임간 예측을 수행하는 예측기를 부가하고 포먼트(Formant) 필터의 안정성을 유지하기 위해 높은 차수 LSP 주파수값은 낮은 차수의 LSP 주파수값보다 커야한다는 LSP 파라미터의 순서화 특징을 이용하여 양자화하는 방법을 제시한다. 본래의 LSP 파라미터 값은 벡터 양자화기의 출력을 빼고난 다음 잉여신호를 간단한 단일 스칼라 양자화기에 의해 양자화한다. 2번째단의 스칼라 양자화기에서 최대 양자화 영역은 바로 위 차수의 LSP 파라미터의 양자화된 값에 따라 변화하며 양자화한다. 이러한 LSP 파라미터의 순서화 특징을 이용하여 설계된 새로운 벡터-스칼라 결합 양자화기는 실제 음성 데이터를 사용하여 기존의 방법과 비교

한다 본 논문의 내용은 다음과 같다. II장에서는 간략하게 LSP 파라미터의 특성을 기술하였고, III장에서는 예측기를 갖는 벡터-스칼라의 구조와 성능을 설명하였고, IV장에서는 효율적인 적응 벡터-스칼라 양자화기를 제안하였고, V장에서는 결론을 기술하였다.

II. LSP분석

이동통신 시스템등에서 사용되는 순방향 적응 음성 부호화기는 매 20ms 정도마다 음성의 포먼트 성분을 나타내는 단구간(Short-term) 예측기의 계수를 전송하여야 한다. 단구간 예측기의 계수는 직류값이 제거된 음성신호로부터 자기상관(Autocorrelation) 알고리즘을 통해 얻어진다. 단구간 합성필터의 전달함수는 다음과 같이 주어진다.

$$H(z) = \frac{1}{A(z)} = \frac{1}{1 + a_1 z^{-1} + \dots + a_p z^{-p}}$$

여기서 $a_i, i=1, \dots, p$, 는 단구간 예측기의 계수이고 p 는 필터의 차수이다. 이동통신 시스템에서는 보통 10차의 단구간 예측기를 사용한다. 이러한 단구간 예측기의 계수는 양자화 특성이 좋고 합성필터의 안정성의 조건을 검사하기 쉬운 LSP(Line Spectrum Pairs) 파라미터로 변환한다. 단구간 예측기 계수로부터 LSP 파라미터를 얻기 위해 두개의 다항식을 만들어 낸다.

$$P(z) = A(z) - z^{-(p+1)} A(z^{-1}) = (1 - z^{-1}) \prod_{i=2,4,\dots,p} (1 - 2z^{-1} \cos \omega_i + z^{-2})$$

$$Q(z) = A(z) + z^{-(p+1)} A(z^{-1}) = (1 - z^{-1}) \prod_{i=1,3,\dots,p} (1 - 2z^{-1} \cos \omega_i + z^{-2})$$

$e^{j\omega_i}$ 는 $P(z)$ 와 $Q(z)$ 의 근이되고 ω_i 는 LSP 파라미터의 값이된다. $P(z)$ 와 $Q(z)$ 다항식은 다음과 같은 매우 중요한 성질을 갖고 있다. 처음에 $P(z)$ 와 $Q(z)$ 의 모든 근들은 단위원(Unit Circle)에 놓이게 된다. 두번째로 $P(z)$ 와 $Q(z)$ 의 근들은 단위원에서 서로 엇갈려 놓이게 되고 다음과 같은 LSP 파라미터 간에 특별한 관계

를 얻을 수 있다.

$$0 = \omega_0 \langle \omega_1 \langle \dots \langle \omega_p \langle \omega_{p+1} = \pi \quad (1)$$

만약 (1)의 순서화 특징을 만족한다면 단구간 합성 필터의 안정성은 보장될 수 있다. 또한 이러한 순서화 특징은 효율적인 LSP 파라미터의 양자화를 위해 사용될 수 있다[7].

III. 예측기를 갖는 벡터-스칼라 LSP 양자화기

계산량과 코드북 저장 메모리를 줄이기 위해 다단(Multistage) 벡터 양자화기를 사용하여 LSP 파라미터를 양자화하는 방법이 발표되었다[8]. 그러나 아직 실제 음성 부호화에 적용하기에는 계산량과 메모리량이 많이 요구되므로 벡터-벡터 양자화기보다 벡터-스칼라 양자화기가 저전송률 부호화에 실제 적용 가능하다. 벡터-스칼라 양자화기의 구조는 그림 1에 나타나 있다.

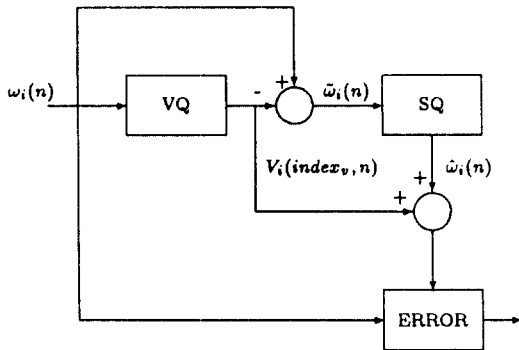


그림 1. 벡터-스칼라 LSP 양자화기

LSP 파라미터 값은 처음에 벡터 양자화기의 코드북에 의해 양자화된다. 입력 LSP 파라미터 벡터는 벡터 양자화기의 코드북에서 최소 유클리디안 거리를 갖는 벡터를 찾는다. 전단에서 벡터 양자화된 후 각 본래의 LSP 파라미터 값에서 벡터 양자화된 값을 뺀 잉여 LSP 파라미터 값들은 스칼라 양자화기를 이용하여 양자화된다. 인코더는 벡터 양자화기의 인덱스 값과 스칼라 양자화기의 인덱스 값을 디코더에 전송

한다. 디코더에서는 전송된 벡터, 스칼라 양자화기 인덱스로부터 벡터 양자화기의 출력값과 스칼라 양자화기의 출력값을 합하여 최종 양자화된 LSP 파라미터 값을 얻게된다. 벡터 양자화기의 코드북은 LBG (Linde Buzo Gray) 알고리즘[9]을 통해 실제 음성 신호 데이터로부터 설계되어진다. 학습화에 사용된 음성 데이터는 FM 방송에서 녹음된 음성과 여러 녹음 환경에서 마이크로폰으로 부터 녹음된 약 10000개 프레임(프레임당 길이: 20 ms)의 한국어, 영어 음성 프레임으로 구성된다. LSP 잉여값을 양자화하는 스칼라 양자화기는 간단한 균일 양자화기를 사용한다. 스칼라 양자화기는 다음과 같이 양자화한다.

$$Q_{or}(x) = \max[0, \min(2^N - 1, Q_{li}(x))]$$

여기서, $Q_{li}(x) = \text{round}(\frac{2^N - 1}{2} \frac{x + e_{imax}}{e_{imax}})$ 로 주어진다. $\text{round}(x)$ 는 가장 가까운 정수로 변환하는 함수를 나타내고, N는 양자화에 할당된 비트를 나타낸다. 스칼라 양자화기의 최대 양자화 영역 e_{imax} 는 표 1과 같이 주어진다.

표 1. 스칼라 양자화기의 최대 양자화 영역

LSP 주파수	최대 양자화 영역(e_{imax})
ω_1	0.0125
ω_2	0.0175
ω_3	0.025
ω_4	0.0275
ω_5	0.0275
ω_6	0.0275
ω_7	0.025
ω_8	0.0225
ω_9	0.02
ω_{10}	0.0175

비교적 적은 메모리와 계산량을 갖기 위해 벡터 양자화기에는 8비트(256개의 코드북)를 사용한다. 따라서 벡터 양자화기 코드북의 크기는 256*10개로 주어진다. 스칼라 양자화기에는 총 할당 비트수에 따라

총 비트수에서 벡터 양자화기에 할당된 비트수를 뺀 비트수가 할당된다. 예를 들어 총 27 비트가 주어지면 벡터 양자화기에 8비트가 할당되고 스칼라 양자화기에 19 비트가 할당된다. 벡터-스칼라 결합 양자화기의 전체적 성능 개선을 위해 벡터 양자화기에서 하나의 최적 벡터를 찾지않고 여러개의 후보벡터를 가지고 스칼라 양자화를 수행한후 전체적으로 본래의 LSP 파라미터에 가장 가까운 벡터 양자화기 인덱스와 스칼라 양자화기의 인덱스를 결정한다. 후보벡터의 수에 따른 전체 양자화기의 성능은 표 2에 나타나 있다. 후보 벡터의 수가 증가함에 따라 양자화기의 성능은 증가하며 후보 벡터의 수(M)가 20정도에서 포화됨을 알 수 있다. 본 논문에서는 적당한 계산량을 갖고면서 좋은 성능을 보이는 16개의 후보 벡터수를 사용한다.

표 2. 후보 벡터수에 따른 27비트에서 벡터-스칼라 양자화기 성능

후보 벡터수(M)	Spectral Distortion(dB^2)	S.D. >2 dB (%)
1	1.55	1.83
4	1.16	0.50
8	1.04	0.35
12	1.00	0.31
16	0.97	0.28
20	0.96	0.24
24	0.94	0.22

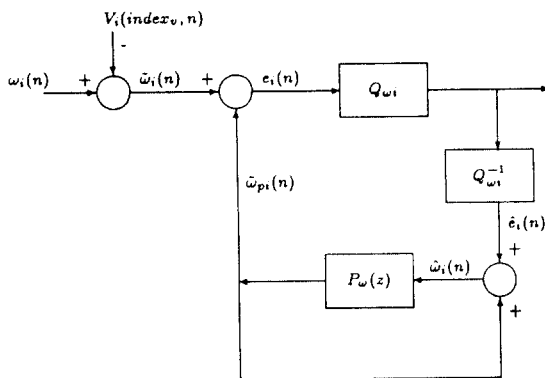


그림 2. 예측기를 갖는 벡터-스칼라 LSP 양자화기

벡터 양자화된 후 남은 잉여 LSP 파라미터 값은 본래의 LSP 파라미터 값보다는 바로진 프레임 값과의 상관관계 정도가 줄어들지만 아직 상관관계 있으므로 예측기를 포함하여 스칼라 양자화기를 설계하는 것이 예측기 없는 스칼라 양자화기보다 좋은 성능을 나타낸다. 예측기를 포함한 벡터-스칼라 양자화기의 블록도는 그림 2에 나타나 있다.

다음 식들은 예측기를 갖는 벡터-스칼라 양자화기를 나타낸다.

$$\begin{aligned}
 V_i^q(n) &= V_i(\text{index}_v, n) \\
 \tilde{\omega}_i(n) &= \omega_i(n) - V_i^q(n) \\
 e_i(n) &= \tilde{\omega}_i(n) - \tilde{\omega}_{p_i}(n) \\
 \hat{e}_i(n) &= Q^{-1}[Q_{\omega_i}[e_i(n)]] \\
 \hat{\omega}_i(n) &= \tilde{\omega}_{p_i}(n) + \hat{e}_i(n) \\
 \tilde{\omega}_{p_i}(n) &= 0.3625 \hat{\omega}_i(n)(n-1) \\
 P_{\omega}(z) &= 0.3625z^{-1} \\
 i &= 1, 2, \dots, p
 \end{aligned}$$

각 전송률에서 예측기를 포함한 벡터-스칼라 양자화기와 예측기가 포함되지 않은 벡터-스칼라 양자화기의 성능 비교는 표3에 나타나 있다. 예측기를 부가함으로써 약 0.13 dB^2 에서 0.16 dB^2 정도 성능 개선을 얻을 수 있었다.

표 3. 예측기를 벡터-스칼라 양자화기 성능

비트수	예측기를 갖지 않는 VQ SQ		예측기를 갖는 VQ SQ	
	S.D. (dB^2)	>2dB (%)	S.D. (dB^2)	>2dB (%)
26	1.31	1.51	1.15	0.52
27	1.19	1.26	1.03	0.44
28	1.05	0.99	0.90	0.29
29	0.96	0.86	0.83	0.25
30	0.86	0.68	0.73	0.19

본 논문에서 사용된 양자화 방법은 성능 비교를 위해 LPC 분석에서 많이 사용되는 평균 스펙트럼 왜곡 (Spectral Distortion)을 사용하였고, 다음과 같이 정의 된다[1]. 평균 스펙트럼 왜곡외에 고려하여야 성능은 스펙트럼 왜곡이 2 dB 이상되는 프레임의 비율로서

이러한 프레임은 음성 복호화시 클릭(Click) 잡음으로 나타난다. 명료한 음질을 유지하기 위해서는 2 dB 이상의 스펙트럼 왜곡을 갖는 프레임의 비율이 2%이내를 갖어야 한다.

$$SD(dB^2) = \frac{1}{NF} \sum_{n=1}^{NF} \frac{1}{\pi} \int_0^{\pi} [10 \log_{10} |A_n(e^{j\omega})|^2 - 10 \log_{10} |\hat{A}_n(e^{j\omega})|^2]^2 d\omega$$

여기서 $|A_n(e^{j\omega})|^2$ 와 $|\hat{A}_n(e^{j\omega})|^2$ 는 각 음성 프레임에서 본래의 LPC 파워 스펙트라(Power Spectra)와 양자화된 LPC 파워 스펙트라를 나타내고 NF은 20 ms(160 샘플)의 프레임 크기를 갖는 총 음성 프레임의 수를 나타낸다. 성능평가를 위해 약 3분 30초간(10, 500 프레임)의 9명 남성과 9명 여성으로 구성된 한국어, 영어 음성 데이터를 사용하였다. 성능 평가에 사용된 음성 데이터는 FM방송과 여러 녹음 환경에서 마이크로폰을 통해 녹음된 것으로 벡터 양자화기의 학습시 사용되지 않은 음성 데이터로 구성된다.

IV. 적응 벡터-스칼라 LSP 양자화기

DPCM(Differential Pulse Code Modulation) 구조의 벡터-스칼라 양자화기에서 단순한 균일한 스칼라 양자화기보다 LSP의 순서화 특징을 이용하여 최대 양자화 가변적으로 할당하여 양자화 오차를 줄이는 양자화 방법을 제시한다. 스칼라 양자화기에서 LSP 파라미터의 스칼라 양자화는 ω_{10} 으로 시작하여 낮은 차수로 양자화된다. 이방법을 벡터-스칼라-역방향 LSP 양자화기(VQ-SQ-BW)라 명명한다. ω_{10} 은 보통의 최대 양자화 영역을 가지고 양자화한다. ω_0 부터는 LSP 파라미터의 순서화 특징을 검사하여 최대 양자화 영역을 축소시킬 수 있는가를 확인한다. 다음과 같은 검사 변수를 정의한다.

$$x = \omega_{i+1}^q - [\omega_{pi}(n) + V_i(index_v, n)]$$

여기서 $\omega_{i+1}^q(n)$ 는 양자화된 $(i+1)$ 번째 차수 LSP 파라미터 값을 나타내고 $\omega_{pi}(n) + V_i(index_v, n)$ 는 예측된 i 번째 차수의 LSP 파라미터 값을 나타낸다. 양자화된 i 번째 차수 LSP 파라미터 값 $\omega_i^q(n)$ 는 양자화된

$(i+1)$ 번째 차수 LSP 파라미터 값 $\omega_{i+1}^q(n)$ 보다 작아야 한다는 순서화 특징을 만족하기 위해서는 잉여값 $e_i(n)$ 는 x 값보다 작아야 한다. 따라서 만약 $|x| < e_{imax}$ 이면 $e_i(n)$ 의 최대 양자화 영역을 $-e_{imax}$ 에서 $+e_{imax}$ 로 정하고 양자화할 필요가 없게 된다. 이런 경우 양자화 영역은 $-e_{imax}$ 에서 x 로 줄일 수 있다. 이런 줄어든 양자화 영역은 그림3에 나타나 있다. 다음과 같은 스칼라 양자화 방법이 가능하다.

If $|x| > e_{imax}$, 양자화 영역은 $-e_{imax} \sim +e_{imax}$
Else, 양자화 영역은 $-e_{imax} \sim x$ 로 주어진다.

이런 가변적 양자화 영역 설정은 고정된 양자화 영역을 갖는 스칼라 양자화기보다 양자화 오차를 줄일 수 있다. 같은 방법으로 ω_1 부터 시작하여 양자화하는 방법도 가능하며 이를 벡터-스칼라-순방향 LSP 양자화기(VQ-SQ-FW)라 명명한다. 벡터-스칼라-순방향 양자화기와 벡터-스칼라-역방향 양자화기는 거의 같은 성능을 보였다. 각 비트 할당에 따라 적요 스칼라 양자화기를 사용한 벡터-스칼라 양자화기와 보통의 벡터-스칼라 양자화기의 성능 비교는 표4에 나타나 있다. 평균 SD에서 약 0.07 dB² 정도의 부가적 개선울 이룰 수 있었다.

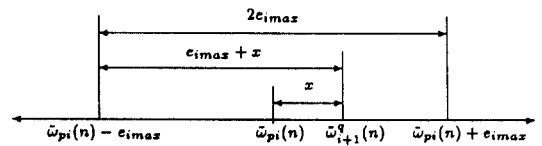


그림 3. 줄어든 최대 스칼라 양자화 영역

표 4. 적응 벡터-스칼라 양자화기 성능

비트수	VQ-SQ		VQ-SQ-BW	
	S.D. (dB ²)	>2dB (%)	S.D. (dB ²)	>2dB (%)
25	1.44	2.73	1.26	0.48
26	1.15	0.52	1.07	0.42
27	1.04	0.44	0.97	0.28
28	0.90	0.29	0.84	0.20
29	0.83	0.25	0.77	0.10

양자화된 후 LPC 파라미터가 명료한 음질(Transparent Quality)을 갖기 위해서는 평균 스펙트럼 왜곡이 1 dB^2 이하가 되어야 하고 스펙트럼 왜곡이 2 dB 이상을 넘는 프레임의 비율이 2% 이하가 되어야 한다. 새로운 벡터-스칼라 LSP 양자화는 27비트에서 명료한 음질을 위해 요구하는 1 dB^2 의 성능을 얻을 수 있었다. 이러한 결과는 기존의 벡터-스칼라 양자화기보다 스펙트럼 왜곡면에서는 27비트에서 0.23 dB^2 정도 개선할 수 있었고 비트면에서는 2-3비트 정도 절약할 수 있었다. 특히 스펙트럼 왜곡이 2 dB 를 넘는 프레임의 빈도수가 부채 낮아졌으므로 할릭 잡음 같은 것의 불 수 없었다. 비록 24비트에서 명료한 음질을 얻는다고 발표된 분할 벡터 양자화 방법(Split Vector Quantization)보다는 성능은 떨어지나 코덱 메모리는 1/3 이하로 줄일 수 있고 계산량도 상당히 줄일 수 있어 4 kbps대 음성 부호화에 훨씬 쉽게 적용 가능하다. 또한 부가적으로 순서화 특징은 양자화하는 과정에서 이미 고려되었기 때문에 양자화 후 안정성(Stability)를 체크하는 루틴을 제거할 수 있다.

V. 결 론

비교적 적은 메모리와 계산량을 갖는 LSP 파라미터 양자화하는 방법이 제시되었다. LSP 파라미터의 양자화는 벡터 양자화와 스칼라 양자화를 직렬로 연결하여 구성하였고 스칼라 양자화기에는 예측기를 부과하여 성능 개선을 얻을 수 있었다. 또한 벡터-스칼라 양자화에 LSP 파라미터의 순서화 특징을 이용하여 스칼라 양자화기의 최대 양자화 영역을 적응적으로 변하게 함으로써 부가적인 성능 개선을 이룰 수 있었다. LPC 파라미터에 총 27비트를 할당하여 명료한 음질(Transparent Quality)을 갖기 위해 요구하는 1 dB^2 평균 스펙트럼 왜곡과 2% 미만의 2 dB 가 넘는 프레임의 비율을 얻을 수 있었다. 이러한 새로운 벡터-스칼라 양자화기는 기존의 벡터-스칼라 양자화기보다 2-3 비트를 절약할 수 있었다. 비록 분리 벡터 양자화기보다 성능은 떨어지나 계산량과 메모리량은 현재 발표된 벡터 양자화 방법보다 상당히 줄일 수 있어 실제 4 kbps대의 음성부호화에 훨씬 적용 가능하다.

참 고 문 헌

1. K. K. Paliwal and B. S. Atal, "Efficient vector quantization of LPC parameters at 24 bits/frame," IEEE Trans. Speech and Audio Procs., vol. 1, no. 1, pp. 3-14, Jan. 1993.
2. W. LeBlanc, B. Bhattacharya, S. Mahmoud, and V. Cuperman, "Efficient search and design procedures for robust multi-stage VQ of LPC parameters for 4 kb/s speech coding," IEEE Trans. Speech and Audio Procs., vol. 1, no. 4, pp. 373-385, Oct. 1993.
3. T. Miyano, M. Serizawa, J. Takizawa, S. Ikeda, and K. Ozawa, "Improved 4.8 kb/s CELP coding using two-stage vector quantization with multiple candidates (LCELP)," in Proc. IEEE Int. Conf. Acoust., Speech, Sig. Processing, pp. 1-321-1-324, 1992.
4. J. R. Marca, "An LSF quantizer for the north-American half-rate speech coder," IEEE Trans. Vehicular Techn., vol. 43, no. 3, pp. 413-419, Aug. 1994.
5. J. P. Campbell, V. C. Welch and T. E. Tremain, "Expandable error-protected 4800bps CELP coder (U.S. federal standard 4800bps voice coder)," in Proc. IEEE Int. Conf. Acoust., Speech, Sig. Processing, pp. 735-738, 1989.
6. J. Grass and P. Kabal, "Methods of improving vector-scalar quantization of LPC coefficients," in Proc. IEEE Int. Conf. Acoust., Speech, Sig. Processing pp. 657-660, April 1991.
7. N. Sugamura and N. Farvardin, "Quantizer design in LSP speech analysis-synthesis," IEEE J. Selected Areas in Commun., vol. 6, no. 2, pp 432-440, Feb. 1988.
8. W. P. LeBlac, B. Bhattacharya, and V. Cuperman, "Efficient search and design procedures for robust multi-stage VQ of LPC parameters for 4 kb/s speech coding," IEEE Trans. Speech and Audio Procs., vol. 1, no. 4, pp. 373-385, Oct., 1993.
9. Y. Linde, A. Buzo, and R. M. Gray, "An algorithm

for vector quantizer design," IEEE Trans. Commun., vol. COM-28, no. 1, pp. 84-95, Jan. 1980



南承鉉(Seung Hyon Nam) 정회원

1956년 8월 31일생

1980년 2월:서강대학교 전자공학
학과(공학사)

1987년 8월:The University of
Alabama(Huntsville)
전기 및 컴퓨터공학
과(공학석사)

1992년 12월:Texas A&M University 전기공학과(공학박사)

1979년 12월~1985년 6월:국방과학연구소 연구원

1993년 3월~현재:배재대학교 전자공학과 조교수

※주관심 분야:음성 및 오디오 신호처리, 적응신호처리, DSP



李寅誠(Insung Lee) 정회원

1960년 6월 8일생

1983년 2월:연세대학교 전자공
학과 졸업(공학사)

1985년 2월:연세대학교 전자공
학과 졸업(공학석사)

1992년 12월:Texas A&M Uni-
versity 전자공학과
졸업(Ph.D.)

1986년 5월~1987년 7월:한국통신 연구개발 전임연
구원

1989년 9월~1992년 8월:Texas A&M University 연구
조교

1993년 2월~1995년 9월:한국전자통신연구소 이동통
신기술연구단 전임연구원

1995년 10월~현재:충북대학교 전파공학과 조교수

※주관심분야:음성 및 영상 신호 압축, 이동통신, 적
용 필터