

Comma Free 코드를 이용한 HDTV 신호의 직렬 전송 방식

正會員 李 鎬 雄*, 姜 哲 豪**

Serial Interface System of HDTV Signal in Comma Free Code

Ho-Woong Lee*, Chul-Ho Kang** *Regular Members*

요 약

이 논문은 comma free 코드를 사용한 새로운 직렬 전송 시스템을 묘사하였다. 일반적으로 병렬 25핀 케이블과 커넥터는 HDVCR, D3VTR 및 HDTV 수신기와 같은 디지털 시스템에서 데이터를 전송 및 수신 등에 사용된다. 동축 케이블은 소비자 제품의 응용 및 방송 스튜디오에서 긴 신호 경로와 전환 등에 사용될 수 있다. 이 직렬 데이터 전송 기술은 에러 검출 및 자기 동기화가 가능하며, PLL 제어를 위한 edge 삽입이 용이하다. 뿐만 아니라 RFPLL, 스크램블링, NRZI 등을 필요로 하지 않기 때문에 하드웨어가 간단하다.

ABSTRACT

This paper describes a new serial interface system which uses comma free code. Typically parallel 25 pin cable and connectors are used to transfer and receive the data between digital systems such as HDVCR, D3VTR and HDTV Receiver. The coaxial cable is more desirable for consumer product applications and also for studio applications where long signal paths and switching are required. This serial data transfer technique is possible the error detection and the self synchronization, also easy edge insertion fro PLL control. It is also cost effective because it does not require RF PLL, scrambling, and NRZI hardware.

I. 서 론

디지털 장비를 위한 직렬 인터페이스에 대한 생각

은 오래 전부터 검토되어 왔었고, 유일한 해결책으로 fiber optic link 등이 사용되었다. 그러나 많은 장점이 있음에도 불구하고 프로그램 제작자는 난색을 표현하고, 궁극적으로는, 가장 일반적인 해결책으로 나온 것이 CCIR-601의 직렬 구현인 CCIR-656의 형태인데, 이 또한 진정한 의미의 직렬 데이터는 아니다. 그래서 새로운 디지털 직렬 인터페이스 시스템 등이 출

*대원전문대학 전자통신과

**광운대학교 전자통신공학과 신기술연구소

論文番號:95342-1004

接受日字:1995年 10月 4日

현하게 되었고, 이 새로운 직렬 인터페이스 시스템은 병렬 25핀 컨넥터 및 케이블 대신에 일반적인 75 ohm 동축 케이블을 사용하여 데이터를 전송 및 수신할 때 사용한다. 이들 직렬 인터페이스 시스템의 장점은 병렬 인터페이스 시스템에 비해 당연한 것이고, 이러한 장점에도 불구하고 데이터 프레임 레벨의 타이밍 복원등 많은 어려운 문제점이 있었다. 또한 직렬 데이터를 병렬 데이터로 바꾸기 위해서는 병렬 데이터에 별도의 데이터 표시자(marker) 정보를 필요로 한다.

우리가 인터페이스를 사용하는 목적은 한 시스템에서 다른 시스템으로 데이터 형태를 변환시키기 위하여 사용한다. SONY가 개발한 직렬 전송 시스템은 전송 및 수신 단에 각각 PLL을 갖는다. 수신단의 경우만 보아도 동축케이블로 전송할 때 생길 수 있는 손실을 보상하기 위한 케이블 동화기, 수신단에 사용되는 클럭을 제공하기 위한 VCO, 스크램블링, 그리고 NRZI to NRZ변환기 등을 사용하여 구성하였으므로 하드웨어적으로 매우 복잡하였다. 지금까지 케이블로 전송할 때 알려진 채널 코딩 방법으로는 NRZ (Non Return to Zero), NRZI(Non Return to Zero Inverse), Bi-phase Mark (Manchester code), Miller 코딩기법 등이 있다. 이들 코딩기법들은 입력 데이터와 기준 클럭을 비교하여 edge정보 등을 만든 후, PLL을 구동하기 위한 정보로 사용한다^{[1][2][3][4]}. 이들 코딩기법들은 에러 검출 기능이 없고, PLL을 제어할 때 PLL 제어 신호가 데이터 전송율과 같은 주파수에서 구현되어 전송율이 높은 경우에는 PLL구현이 어려워진다는 단점이 있다. 또한 직렬 데이터를 병렬로 바꾸기 위해서는 병렬 데이터에 별도의 데이터 표시자(marker)정보를 필요로 한다.

어떤 통신 시스템이든지 코드 단어 동기의 유지는 매우 중요한 것이다. 그러기 위해서는 각각의 코드 끝에 특별한 코드 심벌(a comma)을 갖으면 된다. 효과적으로 단어 동기를 유지하려고 하면 comma 코드는 매우 적은 사전 크기를 갖는다는 단점이 있다^[5].

이런 단점을 보완해 제안한 방법이 본 논문에서 사용한 comma free 코드에 의한 자기동기(self synchronization)이다.

본 논문은 비트가 아닌 단어(word) 단위로 PLL을 제어하는데 착안점을 둔 논문으로, 별도의 데이터 표시자 없이도 자기 동기가 가능하며, PLL 제어 신호의

주파수를 낮출 수 있고, edge 삽입이 용이한 comma free 코드에 의한 직렬 인터페이스 시스템으로 종래의 직렬 전송 방식에 비해 에러 검출 능력이 있으며 ($1023/16384=6.23e^{-2}$), 하드웨어적으로 간단하다. 본 논문은 GA-HDTV(Grand Alliance High Definition Television) 및 HDVCR 등에 사용될 수 있으며, 전송 및 녹화 사이에 이 직렬 인터페이스를 사용하면 유용하게 사용될 것으로 기대된다.

II. 본 론

그림1은 HDTV 신호원으로 부터 디스플레이 사이에 직렬 인터페이스가 사용되는 관계를 묘사한 것이다. 입력 신호로 압축된 비디오, 오디오, 부수적인 데이터 등을 사용하여 녹화, 재생 등을 하며, 디지털 압축 신호를 복사할 수도 있다. 병렬 데이터 구조를 갖고 개발한 방송용 D3VTR은 HDTV에 사용되는 데이터와 직접적으로 호환성이 있는 것은 아니다. 전송에서 수신까지 디지털 신호의 변환 및 가정용, 방송 장비 등을 수신단 끝단에 정확하게 시간을 복원할 필요가 있다. 즉, 녹화 장비 인터페이스에 데이터에 프레임 동기 정보를 더해 녹화한 후, 녹화된 동기 정보에 의해 재생 기간에 전송 시간을 회복할 수 있다. 비록 이 원형 데이터의 프레임 정보가 NTSC녹화 프레임의 시간과 일치해도 인터페이스는 수신기 끝단에서 정확하게 시간을 복원할 필요가 있다.

대 통합(Grand Alliance) HDTV 비트스트림에 사용될 수 있는 전송 형태 및 녹화 형태 사이에 인터페이스는 유용하게 사용될 것으로 기대된다. 그림2는

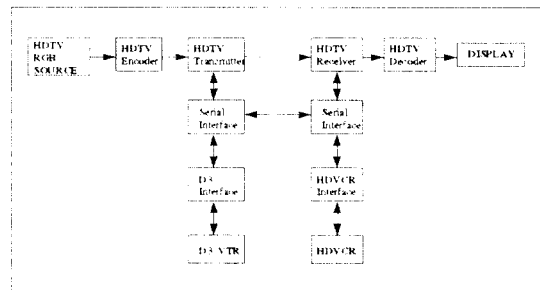


그림 1. HDTV 녹화/재생 시스템
Fig 1. HDTV Record/Playback System Diagram

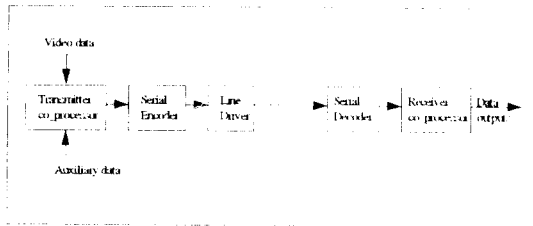


그림 2. 직렬 인터페이스의 블록도
Fig 2. Block Diagram of Serial Interface

비디오 및 부수적인 데이터를 전송단에서 처리하는데, 이때 병렬 데이터를 직렬 데이터로 변환하기 위한 직렬 인코더(serial encoder)를 거쳐, 라인 드라이버를 통해 동축 케이블로 전송한다. 수신단에서는 직렬로 전송되어진 데이터를 병렬 데이터로 변환하기 위한 직렬 디코더(serial decoder)를 거쳐 수신기(receiver)에서 신호 처리하여 출력 데이터가 나간다.

그림3은 클럭 복원을 위한 블록도로 전송단으로부터 입력된 직렬 데이터는 지연기를 사용하여 본래 데이터와 지연된 데이터를 비교하면 edge 펄스 정보를 구할 수 있다. 이 edge 정보는 클럭을 구동하기 위한 것으로 사용되며, edge 펄스 정보와 VCO(voltage controlled oscillator)출력과의 위상을 비교하여 PLL 제어신호를 만든다. 이상의 과정을 통해 만든 직렬 클럭은 데이터 복원에 사용된다. 입력된 직렬 데이터는 지연기에 의해 데이터를 지연시킨 후, 직렬 클럭을 갖고 데이터를 복원하는데 사용하여 reclock된 데이터 신호를 얻을 수 있다. 즉, 종래의 방법들은 데이터의 전이 구간에 의해 PLL 제어 신호를 만든다.

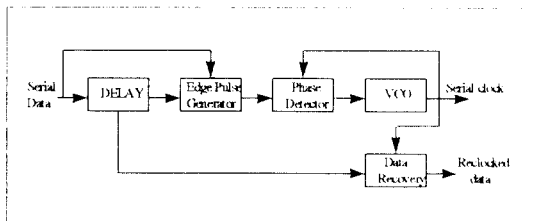


그림 3. 클럭 복원 부의 블록도
Fig 3. Block diagram for clock recovery

그림1은 본 논문이 사용될 수 있는 한 예를 보여준

것이고, 그림4는 본 논문이 제안한 comma free 코드에 의한 직렬 전송 방식에 관한 것으로, 비트가 아닌 단어(word) 단위로 PLL을 제어하고, 별도의 패리티 (parity) 데이터 없이 에리 검출이 가능하며, 별도의 데이터 표시자(marker)없이도 자기 동기화 된다. 또한 하드웨어가 간단할 뿐 아니라, edge 삽입이 쉽다는 장점이 있다. Comma free 코드를 사용할 때 14비트에 의한 코드 단어의 최대 수는 '16384'이며, 14비트에 의한 comma free 코드 단어의 최대 수는 '1161'이다. 이상에서 comma free 코드를 사용한 경우 코드 단어의 최대수를 고려할 때 직렬 인터페이스는 $1023/16384 = 6.23e^{-2}$ 로 종래의 직렬 전송 방식에 의해 검출능력이 있음을 알 수 있다. 그림4는 입력 신호로 데이터 10비트, 클럭 171H(여기서, H는 NTSC 수평 주파수로 15.7KHz)를 사용한 예를 보여준 것이다. 171H 클럭을 사용하여 comma free 인코딩에 의한 ROM ($1024 \cdot 14\text{bit}$)에 의해, 입력 신호(10bit)를 14비트로 변환시킨다. 여기서 171H를 사용하는 이유는 GA-HDTV에서 171H 클럭을 사용하고 있기 때문에 별도의 PLL 없이도 구현이 가능하기 때문이다. 상기 병렬 데이터 (171H = 2.69MHz)는 직렬 데이터($171H \cdot 14 = 37.6\text{MHz}$)로 변환시켜 라인 드라이버를 통해 수신 단으로 전송한다. 75 ohm 동축 케이블을 통해 수신 단으로 전송된 신호는 펄스 shaping을 사용한 후, PLL 제어의 입력 신호로 사용되며, shift register를 사용해 직렬로 입력된 데이터(37.6MHz)를 병렬 데이터(2.69MHz)로 변환한다. 변환된 신호는 comma free 디코딩을 위한 ROM($16384 \cdot 14\text{bit}$)의 입력 신호로 사용되며, 디코딩된 신호는 에리 검출 및 edge 검출을 위해, PLL 제어 신호로 사용된다.

일련의 과정에서 본 논문은 종래의 방식에 비해 하드웨어적으로 매우 간단하게 구현되었고, 별도의 데이터 표시자 없이도 비트가 아닌 각각의 코드 단어 (word) 단위로 PLL을 제어하기 때문에 edge insertion이 용이하며, 이 정보에 의해 자기 동기화가 가능하다. 뿐만 아니라 종래의 비트 단위로 전송하면서 발생할 수 있는 전송상의 손실을 보상하기 위한 스크램블링, NRZI 등을 필요로 하지않는다. 종래의 코딩기법들은 PLL 제어 신호가 데이터 전송율과 같은 주파수에서 구현되기 때문에 데이터의 전송율이 높은 경우에는 PLL구현이 어려워지는데 본 논문에서는 PLL 제

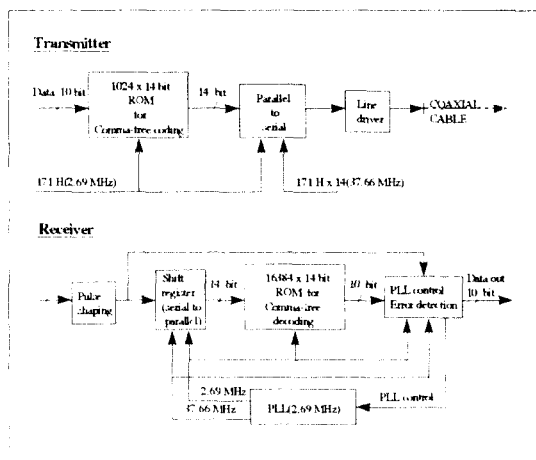


그림 4. 본 논문의 제안한 직렬 인터페이스 시스템의 블록도
Fig 4. Block diagram of proposed serial interface system

어 신호의 주파수를 낮출 수 있음을 보았다.

직렬 전송 시스템에서 기술한 comma free 코드의 에러 확률을 아래와 같다. 사건 $X=n$ 을 n 비트의 에러가 생기고 그 에러가 검출 불가능한 코드 단어라 하자. 이때 어떤 한 위치에서 에러가 생길 확률을 P 라 하고, k 를 직렬 전송할 한 단어의 비트 수라 하고, m 을 병렬 데이터의 한 단어의 비트 수라 하면,

$$P(X=n) = {}_k C_n p^n (1-p)^{k-n} \times \frac{2^m - 1}{2^k}$$

따라서 $p=0.5$ 인 경우,

$$P(X=1) = P(X=13) = {}_{14} C_1 (p)^1 (1-p)^{13} \times \frac{2^{10} - 1}{2^{14}} = 5.33e^{-5}$$

$$P(X=2) = P(X=12) = 3.47e^{-4}, P(X=5) = P(X=9) = 7.63e^{-3}$$

$$P(X=3) = P(X=11) = 1.39e^{-3}, P(X=6) = P(X=8) = 1.14e^{-2}$$

$$P(X=4) = P(X=10) = 3.81e^{-3}, P(X=7) = 1.31e^{-2}$$

$$P(X=14) = 3.81e^{-6},$$

$$P(X=n) \text{의 평균값} = E[P(X=n)]$$

$$= 1/14 \sum_{n=1}^{14} P(X=n) = 4.45e^{-3}$$

$$P(X) = \sum_{n=1}^{14} P(X=n) = 6.23e^{-2}$$

그리고 $p=0.0001$ 인 경우,

$$\begin{aligned} P(X=1) &= 8.73e^{-5}, & P(X=8) &= 1.87e^{-30} \\ P(X=2) &= 5.68e^{-8}, & P(X=9) &= 1.25e^{-34} \\ P(X=3) &= 2.27e^{-11}, & P(X=10) &= 6.24e^{-39} \\ P(X=4) &= 6.24e^{-15}, & P(X=11) &= 2.27e^{-43} \\ P(X=5) &= 1.25e^{-18}, & P(X=12) &= 5.68e^{-48} \\ P(X=6) &= 1.87e^{-22}, & P(X=13) &= 8.74e^{-53} \\ P(X=7) &= 2.14e^{-26}, & P(X=14) &= 6.24e^{-58} \end{aligned}$$

$$P(X=n) \text{의 평균값} = E[P(X=n)]$$

$$= 1/14 \sum_{n=1}^{14} P(X=n) = 6.24e^{-6}$$

$$P(X) = \sum_{n=1}^{14} P(X=n) = 8.74e^{-5}$$

$$P(X=n) \text{의 최대값} = 1.14e^{-2}, n=6 \quad 8.73e^{-5}, n=1$$

$$P(X=n) \text{의 최소값} = 3.81e^{-6}, n=14 \quad 6.24e^{-58}, n=14$$

Single parity check 코딩을 사용할 경우의 에러 확률은 아래와 같다.

$$P(X) = \sum_{(j=1)}^{n/2} {}_n C_{2j} p^{2j} (1-p)^{n-2j}$$

$$\text{만약 } p=0.5 \text{이면 } P(X) = 0.4999$$

$$\text{만약 } p=0.0001 \text{이면 } P(X) = 1.38e^{-2}$$

아래 도표는 comma free 코드와 single parity check 코드의 에러 확률을 비교한 것이다. 아래 표에서 보듯이 comma free 코드를 사용할 경우 현저히 에러 확률 $P(X)$ 를 줄일 수 있다.

어떤 통신 시스템이든지 코드 단어 동기의 유지는 매우 중요한 것이다. 그러기 위해서는 각각의 코드 단어 끝에 특별한 코드 심벌(a comma)을 넣고, 코드 단어를 다른 위치에는 사용하지 않는다. 비록 효과적으로 단어 동기를 유지한다 하더라도 이 "comma" 코드는 매우 적은 사전 규모를 갖는다는 단점이 있다. 가능하면 n^k 로 부터 길이가 k 코드인 단어는 n symbol 알파벳으로부터 형성되고, comma코드는 $(n-1)^{k-1}$ 단어를 사용한다⁵⁾. 이런 단점을 보완해 제안한 방법이 본 논문에서 사용한 comma free 코드에 의한 자기 동기(self synchronization)이다. comma free코드는 2개의 코드 단어의 중복 없이도 코드 단어로 할 수 있

표 1. Comma free 코드와 Single parity check 코드의 비교
Table 1. The comparison of comma free code and single parity check code

Coding Bit 에러 확률 (error probability) p	Comma free code		Single parity check code	
	p = 0.5	p = 0.0001	p = 0.5	p = 0.0001
P(X = n)의 평균값	4.45e ⁻³	6.24e ⁻⁶	7.14e ⁻²	1.28e ⁻⁵
P(X = n)의 최대값	1.14e ⁻² , n = 6	8.73e ⁻⁵ , n = 1	1.83e ⁻¹ , n = 3, 4	8.99e ⁻⁵ , n = 1
P(x = n)의 최소값	3.81e ⁻⁶ , n = 14	6.24e ⁻⁵⁸ , n = 14	6.10e ⁻⁵ , n = 7	1e ⁻⁴² , n = 7
에러 확률(error probability)P(X)	6.23e ⁻²	8.74e ⁻⁵	4.99e ⁻¹	1.38e ⁻²

다는 성질을 갖고 있다. 사실, 만약 a₁a₂...a_k와 b₁b₂...b_k가 comma free 사전이면, 1 < j ≤ k인 경우 a_ja_{j+1}...a_kb₁b₂...b_{j-1}은 코드 단어가 될 수는 없다. Golomb, Gordon, Welch는 아래와 같은 방법으로 comma free 코드의 사전 규모를 위한 upper 경계로부터 유도되었다.

- 1) 코드 단어를 위한 n^k 이음으로 구성한다.
- 2) 1)의 항목으로부터 모든 주기적인 단어를 제거한다.
만약 코드 단어가 코드 symbol의 일어 주기적으로 반복되면 주기적인 단어의 반복에 따른 그 자체는 주기적인 단어와 같다.
- 3) 주기수열 등가 분류 내에 잔류한 단어로 나눈다.

많은 비주기적인 주기 등가 분류는 comma-free 사전 규모로 B(n, k) 상위 경계이다. Golomb, Gordon과 Welch는 상위 경계에서의 comma-free 코드의 사전 크기 B(n, k)를 아래와 같이 정의할 수 있다¹⁸⁾.

$$B(n, k) = \frac{1}{k} \sum_{d|k} u(d) n^{k/d}$$

여기서 합은 모든 가능한 d/k에 대해 정의되고, u(d)는 Mobius 함수로 아래와 같이 정의할 수 있다.

$$u(d) = \begin{cases} 1 & \text{if } d = 1 \\ 0 & \text{if } d \text{ square factor} \\ (-1)^r & \text{if } d \text{가 } r \text{ distance prime 수의 곱} \end{cases}$$

Eastman은 k의 odd값에 대해, Jiggs는 even k를 위한

comma-free 사전 규모에 대해 요약해 놓았다.

- B(2, 3)인 경우 = 2, B(2, 9)인 경우 = 56
- B(2, 4)인 경우 = 3, B(2, 10)인 경우 = 99
- B(2, 5)인 경우 = 6, B(2, 11)인 경우 = 186
- B(2, 6)인 경우 = 9, B(2, 12)인 경우 = 335
- B(2, 7)인 경우 = 18, B(2, 13)인 경우 = 630
- B(2, 8)인 경우 = 30, B(2, 14)인 경우 = 1161

주, 14bit를 위한 comma free 코드 단어의 최대 수는 '1161'이다. 이를 정리해 보면 아래와 같다.

표 2. 병렬 데이터 word의 비트 수
Table 2. comma free 코드 전송을 위한 overhead 비트의 비교

병렬 데이터 word의 비트 수	Comma free 코드 전송을 위한 overhead 비트 수
3	3
4	3
5	4
6	4
7	4
8	4
9	4
10	4
.....

Ⅲ. 결 론

GA-HDTV, VSB 전송 시스템, HDVCR, D3VTR 등에 사용될 수 있는 새로운 single wire에 의한 디지털 직렬 송신 및 수신 시스템을 제안한다. 무엇보다도 종전에 사용되던 RFPLL을 사용하지 않고, 하드웨어를 구성할 수 있으며, 본 논문은 여러 견출 능력이 있고, $(1023/16384 = 6.23e^{-2})$, 직렬로 전송할 때 중요한 역할을 하는 자기 동기를 하고자 할 때 별도의 데이터 표시자(marker)가 필요 없다. 뿐만 아니라, 하드웨어가 매우 간단하고, 다른 채널 코딩에 비해 PLL 제어 신호의 주파수를 낮출 수 있으며, PLL 제어를 위한 edge 삽입이 용이하다. ROM을 사용함으로써 하드웨어 가격이 비싸지고, 기존의 경우보다 PLL 제어 신호가 복잡해지는 것이 단점이지만, 궁극적으로는, 대 통합 고화질(Grand Alliance High Definition) TV 시스템 등에 인터페이스는 유용하게 사용될 것으로 기대된다.

참 고 문 헌

1. Proposed SMPTE Standard "Serial Digital Interface for 10-bit 4:2:2 Component and 4Fsc NTSC Composite Digital Signals," SMPTE Journal, Feb. 1993.
2. Ron Ward, "Avoiding the Pitfalls in Serial Digital Signal Distribution," SMPTE Journal, pp 14-23, Jan. 1993.
3. Michael Tancock "An Overview of the Serial Digital Interface," Sony Broadcast & Communications, 1990.
4. 이호웅, 이문기, 강철호, "동축케이블을 이용한 HDTV신호의 Serial 전송방식," 한국통신학회 논문지, 제21권, 제3호, pp.622-628, 1996년 3월.
5. R. A. Schultz, "Codes with Synchronization Capability," IEEE Trans. on information theory, vol. IT-12, No. 2, pp 135-142, Apr. 1996.
6. The Technical Details of the Zenith/AT&T DSC-HDTV System, September 23, 1991.
7. H. W. Lee and Paul Snopko "HDTV Serial Interface System," Digest of Technical Papers in

IEEE International Conference on Consumer Electronics, pp 96-97, June, 1994.

8. H. W. Lee and Paul Snopko "HDTV Serial Interface System," IEEE Trans. Consumer Electronics, vol. 41, No. 2, pp 258-262, May, 1995.



李鎬雄(Ho Woong Lee)정회원

1984년 2월:광운대학교 전자통신공학과 졸업(공학사)

1986년 2월:광운대학교 대학원 전자통신공학과 졸업(공학석사)

1996년 3월~현재:광운대학교 대학원 전자통신공학과 박사과정

1988년 4월~1996년 2월:LG전자(주) 영상미디어연구소(선임연구원)

1990년 8월~1995년 8월:LG전자(주) 시카고연구소(선임연구원)

1996년 3월~현재:대원전문대학, 전자통신과 전임강사
※주관심 분야:신호처리, 음성인식, 디지털통신, HDTV

姜哲豪(Chul Ho Kang)

정회원

한국통신학회지 제21권 제3호 참조