

# 멀티미디어 통신과 서비스의 효율적 처리를 위한 교환기-서버 통합구조의 제안

正會員 함진호\*, 최병욱\*\*

## A Proposal for the Unified Architecture of Switches and Servers for the Efficient Processing of Multimedia Communications and Services

Jin-Ho Hahm\*, Byung-Uk Choi\*\* *Regular Members*

### 요 약

B-ISDN과 같은 고속 통신망을 위한 교환기와 멀티미디어 서비스 제공을 위한 서버에 대하여 많은 연구가 각기 별개로 수행되었다. 그러나 대용량 멀티미디어 서버를 ATM 교환기에 단순히 연결하면, 데이터 전송의 병목현상과 자원의 중복 설치에 따른 낭비등의 문제점이 발생한다.

따라서, 본 논문에서는 하이퍼큐브 형태를 기본 구조로 하여, 링크를 스위치의 상호연결 네트워크로 사용하고, 각 노드에 가입자 장치와 서버를 수용함으로써 대용량 ATM 스위치와 멀티미디어 서버로도 사용할 수 있는 통합 구조를 제시하였다.

제안한 통합 구조는 확장성이 뛰어나 시스템의 대용량화가 용이하고, 노드라는 기본단위로 구성되므로 시스템 개발 및 유지 보수가 쉬우며, 노드간에 링크가 다수 존재하므로 시스템의 신뢰도가 높고, 노드에서 노드로 데이터가 전달될 때 블러킹이 일어나지 않으므로 흐름제어 및 QoS의 처리가 간결하며, 서비스 전개 상황에 따라 서버용 보드를 간단히 설치함으로써 다양한 멀티미디어 서비스에 적용할 수 있다.

본 논문에서는 통합 구조의 전체적인 구성 및 노드 구조와 함께 각 서비스에 있어서 처리 과정을 보였다.

\*한국전자통신연구소, 한양대학교 전자통신공학과  
Electronics and Telecommunications Research Institute, Department of Electronic-communication Engineering, Hanyang Univ.

\*\*한양대학교 전자통신공학과  
Department of Electronic-communication Engineering, Hanyang Univ.

論文番號: 96257-0823

接受日字: 1996년 8월 23일

ABSTRACT

There were many researches on the switch system for high speed networks such as B-ISDN and the server system for the multimedia services respectively. But, in case of simple connection of these two systems, we have to suffer the bottleneck problem of data transmission, and pay the wasteful expenditure because of duplicated architecture of both systems such as interconnecting network at the switch and the server.

Therefore, we propose the unified architecture of switches and servers, which can be used as switches and servers simultaneously. This is based on the hypercube structure. The links are used interconnection network of switch system, and each node has the subscriber subsystem and the server subsystem.

The proposed architecture has the benefits as follows: the easy expansion of capacity due to the scalability, the simple system development and maintenance because of the equivalence of each nodes, the high reliability against the fault of nodes and links due to the existence of the many alternative links between nodes, the easy flow and QoS management due to the non-blocking data transmission between any two nodes, the flexible adaptation for additional new services owing to simple insertion server board to node.

In this paper, we present overall configuration and node component of proposed architecture, and the processing flow for the various services.

I. 서 론

ATM 방식의 표준화된 고속 스위칭기술, 대용량 데이터 저장장치, MPEG과 같은 영상정보의 압축알고리즘, 프로세서의 고성능화에 힘입어 다양한 멀티미디어 정보통신서비스를 위한 기술적인 문제점들이 해결되고 있다.

데이터베이스 검색과 같은 다수의 사용자에게 소량의 데이터를 트랜잭션 형태로 제공하는 서비스와는 달리, 멀티미디어 서비스에서는 주문형 비디오 서비스에서와 같이 대용량 저장장치로부터 영상정보를 공급받거나, 영상회의에서 처럼 참석자들의 영상정보나 음성정보를 스위칭 또는 믹싱하거나 멀티캐스팅하는 등의 정보 가공이 일어나야하며, 디스크에서 대용량의 데이터를 읽어낸다든지, 데이터 스트림을 멀티캐스팅하는 것과 같은 고속의 I/O 기능과 데이터 처리능력이 멀티미디어 서버에서 강력히 요구되고 있다.

예를 들어 비디오 서버가 2,000편의 2시간짜리 비디오를 저장하고 있으면서 동시에 10,000명에게 초당 5Mbit MPEG2 영상의 주문형 비디오 서비스를 제공한다고 할 때, 이 시스템은 9Tbyte의 데이터 저장 용량과 함께 초당 50 Gbit의 데이터 스트림을 공급할 수

있는 능력이 있어야 한다[1]. 이와 같은 엄청난 규모의 처리는 단일 프로세서, 단일 저장장치, 단일 입출력 장치로 구성된 단일 시스템에서는 제공하는 것이 불가능하며[2], 멀티프로세서, 분산저장장치, 복수 입출력 장치로 구성된 병렬시스템에서만 처리가능하다.

병렬컴퓨터에 대한 연구는 1980년대 초반부터 활발히 수행되었으며[3], 하이퍼큐브, 완전연결형, 메쉬형, 트리형 등 여러 구조에 대하여 스케일러빌리티, 내고장성, 복잡도, 데이터 전달의 블러킹 여부 등의 특성이 다양하게 분석되었다[5][6]. 이들 연구에서 하이퍼큐브 방식의 컴퓨터 구조는 스케일러빌리티가 있고, 노드간의 연결 경로가 다수 존재하므로 내고장성(fault-tolerant)이 높은 것으로 분석되었으며[7]. 노드의 일부에 I/O기능을 두어 입출력 기능을 갖게하는 방안의 제시[8][9]와 함께 디스크 액세스와 같은 I/O 처리와 매트릭스 계산과 같은 분산된 연산작업 모두에서 상당히 효과적이라는 연구결과가 있었다[10].

향후 등장하게 될 B-ISDN 교환기는 가입자당 155 Mbps, 622 Mbps라는 엄청난 대역폭을 제공할 수 있어야 하므로 새로운 개념의 설계가 필요하며, 따라서 최적화된 차세대 교환기를 설계하기 위한 방안이 Bell-core [11], NTT [12] 등에서 제시되고 있다.

그러나 이러한 대부분의 연구가 ATM 교환기와 밀

미디어 서버의 개별적인 구조에 대한 최적화 위주로 수행되었으며, ATM 교환기와 멀티미디어 서버가 연결될 때 연결 부분에서 병목현상 등이 일어남에도 불구하고 이를 해결하기 위한 교환기와 서버의 구조의 통합적인 관점에서 최적의 구조를 도출하기 위한 연구는 거의 없었다.

따라서, 본 논문에서는 대용량의 멀티미디어 통신과 서비스를 효율적으로 처리하기 위하여 교환기와 서버를 하이퍼큐브 컴퓨터를 기반으로 밀접하게 결합한 통합구조를 제안하고 있다.

현재 네트워크의 진화는 컴퓨터망과 전화망 관점에서 각기 출발하고 있다. 컴퓨터망은 컴퓨터의 연산능력의 사용이 주요한 목적이며 부수적으로 컴퓨터간의 데이터 교환을 위하여 서로 상호 연결하면서 지금의 인터넷으로 발전하였다. 전화망은 기존 전화망의 디지털화, 고속화와 전지구화를 추구하고 있는 것으로 B-ISDN으로 진화하였는데 신뢰도 및 스위칭 능력에 있어서는 뛰어나지만 지능의 대부분이 교환기능에 치중되어 있으므로 새로운 서비스 수용등의 민첩성에 있어서는 컴퓨터망에 비하여 떨어진다.

네트워크에 지능을 부여하고자 하는 시도는 IN, TMN, TINA 등을 통하여 오래전부터 계속되었는데, 지능망에서는 기존 전화망에 서비스 제어 개념을 도입함으로써 계속 새로운 서비스의 도입이 용이하도록 발전하고 있으며, 망 관리 측면에서는 날로 복잡해가는 망을 효율적으로 관리하기 위한 망관리서비스 위주인 TMN 도입도 이루어지고 있다. 그러나 지능망과 TMN은 결국 사용자의 한정적인 서비스 정의와 통신망의 새로운 서비스 제공에 따른 서비스 관리만을 개별적으로 다루고 있으므로, 새로운 서비스 제공에 따른 서비스 관리와 망 관리등의 측면이 고려되는 통합된 통신망 구조에는 한계성을 가지므로, 이를 통합하여 새로운 신기술을 부가하여 종합적인 해결방안을 제시하기 위하여 TINA(Telecommunication Information Networking Architecture)에 대한 연구가 시작되었다 [13]. TINA는 원래 Bellcore에서 개념이 형성된 INA [14][15]에 기반을 두고 통신사업자인 Bellcore, BT, NTT 등이 함께 제안한 연구로서 기존의 통신망 기술을 충분히 수용하고, 향후 등장할 신규 서비스를 쉽게 적용할 수 있도록 분산처리환경(Distributed Processing Environment: DPE)상에서 객체(Object) 단위

로 망관리 객체와 서비스 관리객체를 공유하거나 접속하기 위한 새로운 개념의 소프트웨어 계층적 구조를 제안하고 이를 개방형 정보통신망 구조(Open Information Networking Architecture)를 모델화하여 제시하였다.

서비스 관점에서 볼 때 또하나의 커다란 변화는 방송, 컴퓨터, 통신의 통합이다. 단말기측에서 볼 때 PC는 소프트웨어를 실행할 수 있고, TV수신카드를 통하여 케이블방송이나 공중망 방송을 볼 수 있으며, 전자우편이나 팩스도 보낼 수 있고, 영상회의도 할 수 있어 3자간의 통합이 어느정도 이루어진 상태이나, 네트워크나 서버측에서 보면 아직 통합이 이루어지지 않고 있었으나 최근에 들어 네트워크 관점에서도 차세대교환기는 인터넷과 같이 컴퓨팅 능력을 갖고 있어야 한다는 방향제시와 함께 시스템 구조등이 제시되고 있다[12][16][17].

따라서 차세대 네트워크는 교환망과 컴퓨터망의 장점을 모두 수용한 형태로 발전하게되리라 예상되며, 서비스 품질 및 데이터 전달의 신뢰성, 네트워크 사용에 대한 과금등 인터넷이 안고 있는 문제점[18]도 해결될 수 있으리라 생각된다.

## II. 통합구조 도출을 위한 요구사항 분석

이장에서는 교환기-서버 통합구조를 도출하기 위하여 멀티미디어 서비스와 통신망에서 만족되어야 할 요구사항에 대하여 분석하고, 통합구조가 가져야 할 특성을 도출한다.

### 2.1 서비스 및 트래픽 관점

멀티미디어 서비스의 대표적인 형태인 대화형(conversational) 서비스, 분배형(distributed) 서비스, 검색형(retrieval) 서비스와 망관리서비스, 분산처리 서비스에 대한 분석을 통하여 서버에서 어떠한 처리가 일어나야 하는 가를 정리한다.

#### • 응용서비스

멀티미디어 서비스에 대하여 MMCF에서는 멀티미디어 공동작업, 멀티미디어 메일, 멀티미디어 정보검색의 세형태로 나누고 있으며[19], DAVIC에서는 자신들이 제공하여야 할 멀티미디어 서비스로서 주

문형 영화, 텔레쇼핑, 방송, 원격 작업 등을 비롯하여 19개의 구체적인 서비스를 제시하고 있다[20].

정보검색 서비스의 대표적인 예라고 할 수 있는 주문형 비디오 서비스는 현재 DAVIC에서 관련 규격을 거의 완성하였으며, MHEG을 정보표현구조로 사용하여 멀티미디어/하이퍼미디어에 대한 정보표현이 가능하므로 하이퍼링크를 통하여 분산, 저장되어 있는 MPEG 2로 코딩된 초당 4-5Mbit의 비디오 정보를 받아 볼 수 있다.

공동작업 서비스의 경우 ITU-T SG8의 T.120 시리즈 권고에 따라 표준화가 진행중이며, 회의에서와 같이 다자간에 영상, 음성 정보를 교환하면서 공동편집, 화이트보드등의 공동작업 응용을 수행하도록 되어 있다. 이를 위하여는 하나의 정보를 여러 곳에 동시에 전달하는 멀티캐스팅이 기본적으로 필요하고, 여러 참석자로부터 보내온 영상정보나 음성정보를 분배하거나 믹싱하는 것과 같은 작업이 필요하다.

멀티캐스팅은 MCS에서의 공동작업과 같이 동일 데이터의 분산복제와 DAVIC의 스위치된 비디오 브로드캐스팅과 같은 것이 있는데 MCS의 브로드캐스팅은 10명 내외, DAVIC에서의 SWB는 하나의 소스로부터 비디오 정보를 수백 또는 수천이 동시에 공급받아야 하는 요구사항이 있다.

• 분산처리 서비스

분산처리 서비스란 하나의 작업을 시스템 또는 네트워크에 존재하는 수행 요소에 적절하게 분배함으로써, 최단 시간내에 또는 자원을 최적으로 사용할 수 있도록 하는 것이다. 이러한 작업을 연속적(sequential)이거나 병렬적(parallel)으로 일어날 수 있고, 그러기 위해서는 수행 요소에 대한 정보가 관리되어야 하며, 처리 결과에 대한 상호작용(interaction) 등이 필요하다.

이들 여러 유형의 멀티미디어 서비스에서 데이터 처리 및 데이터의 흐름 관계를 그림으로 표시하면 다음과 같다. 데이터 처리는 서버에서 수행되고, 데이터 흐름은 교환기 내부에서 전달된다.

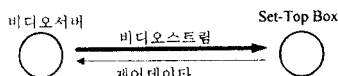


그림 1-a. 클라이언트/서버 형태의 인터랙티브 서비스

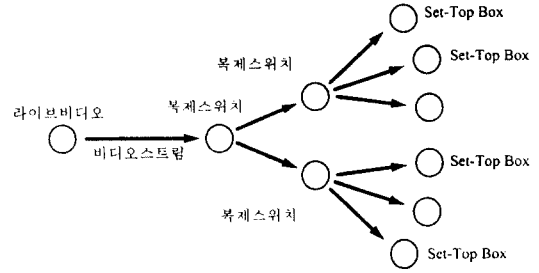


그림 1-b. 스위치 방식의 방송형 서비스

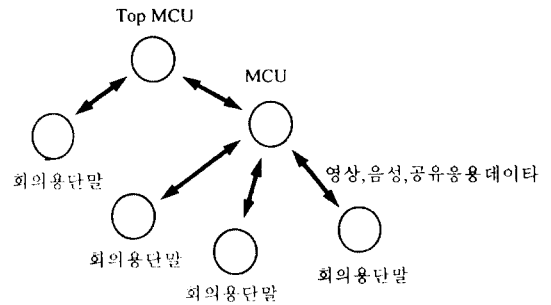


그림 1-c. 공동작업 서비스

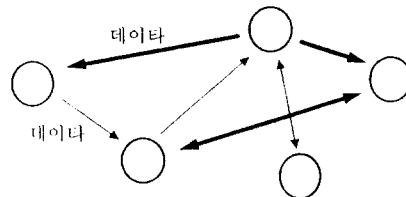


그림 1-d. 분산처리 형태의 서비스

2.2 네트워크 및 교환기 관점

음성 통화가 주로 이루어지던 종래의 교환기 관점에서 보면, 십만 회선급의 대용량 교환기가 있다고 할 때 이들 모든 가입자가 동시에 통화할 수 있도록 '시스템이 구성될 필요가 있는 것은 아니다. 이러한 요구사항은 가입자들이 하루 중 짧은 시간 동안 통신을 한다는 기본 가정이 깔려있으며, 따라서 대개 8대1 정도의 집선비를 고려하여 스위칭 회로를 구성하고 있다.

이러한 기준은 모든 사람이 동시에 사용가능하도록 하려면 내부연결이 복잡하게 되어 비경제적이므로 새로이 개발되는 ATM 대용량 스위치의 경우도 마찬가지로 적용되고 있다. Bellcore에서 개념이 설계된 NGS

(Next Generation Switch) ATM 교환기의 경우[11] 약 10만 회선급의 용량으로, 가입자에게SONET OC-3 (155.52Mbps), OC-12(622.08Mbps)의 대역폭을 제공하고 있다. 이 경우 내부 스위칭 구조(switching fabric)은 초당 1 Terabit 처리를 할 수 있어야 하는데 이러한 수치는 기존의 교환기와 비교할 때 약 200배 이상의 처리 성능을 보이는 것이다.

본 논문에서 제시하고 있는 하이퍼큐브 구조를 기반으로 교환기를 구성할 때 각 가입자들은 허용된 입출력 대역폭(최대 155Mbps)을 모두 사용하면서 이미 연결된 다른 접속 상황에 구애받지 않고 임의의 다른 가입자들과 연결하는 것이 가능하며(1대1 집선비를 보장), 이와 같은 완전연결성은 주문형 비디오 시청이나 영상 회의 등의 멀티미디어 응용을 이용하는 사용자들이 하루 종일 접속하는 상황도 쉽게 나타날 수도 있다는 점을 고려할 때 차세대 멀티미디어 교환기가 가져야 할 매우 중요한 고려사항이라고 할 수 있다.

이외에도 NTT의 NS8000 시리즈의 교환기에서는 필요한 소요 모듈을 추가함으로써 새로운 서비스를 수용할 수 있는 방안이 연구되고 있다.[12]

연구 결과를 정리하여 볼 때 교환기는 다음과 같은 기능 및 특성을 가져야 한다고 판단된다.

- 비용 대 성능
- 내고장성
- 스케일러빌리티
- 서비스 수용의 유연성
- 대용량화
- 멀티캐스팅 기능
- 컴퓨팅 능력

### 2.3 정보처리 및 서버 관점

멀티미디어 서버는 기존의 데이터베이스 검색, 화일의 공유 등의 클라이언트/서버형 트랜잭션 서비스에서 사용되는 일반적인 서버보다 훨씬 강력한 기능이 필요하다. 멀티미디어 서비스의 경우 사용자당 수십K바이트에서 수M바이트의 데이터가 계속적으로 공급되어야 하므로 대규모의 I/O 처리가 가능해야 한다.

초병렬컴퓨터에 대한 연구는 80년대 초반에 미사일의 탄도계산, 기상 시뮬레이션을 통한 일기예보등

의 수치계산을 동시에 병렬로 수행함으로써 높은 처리능력을 얻기위하여 사용되기 시작하였다.

여러개의 프로세서를 병렬로 결합하여 처리속도를 향상 시키기위한 연결방식에는 밀결합(tightly coupled) 방식과 소결합(loosely coupled) 방식이 있는데, 프로세서가 버스등을 통하여 메모리 등을 공유하는 밀결합방식과는 달리 소결합방식은 일종의 컴퓨터 네트워크로서 프로세서와 메모리 등으로 구성된 완전한 컴퓨터들을 네트워크를 통하여 연결한 것으로서, 각각의 컴퓨터들은 자체 운영체제를 가지면서, 전체적으로도 하나의 컴퓨터처럼 동작하도록 전체 운영체계에 의하여 관리된다.

초병렬 컴퓨터를 구현하는 일반적인 방법은 노드들을 다양한 토폴로지의 형태로 상호연결(interconnection)하는 것인데 메쉬형, 하이퍼큐브형, 일대일 완전연결형(completely connected) 등이 대표적인 연결 방법이고 이들 구조의 성능을 평가하는 요소로는 인터커넥션 링크의 수, 링크의 전송대역폭, 데이터 전달시의 노드간의 평균거리, 하나의 노드에 연결되는 링크의 수 등이 있다. 각 노드당 입출력 대역폭을 N Mbps, 총 1024개의 노드를 가정하여 이들의 값을 비교하면 [표1]과 같다.

표 1. 연결 형태에 따른 시스템 및 처리 특성

	메쉬형	하이퍼큐브형	일대일 연결형
총 링크 수	32 * 31 * 2	1024 * 10	1024 * 1023
링크 당 평균대역폭	높음	N / 2	N / 1023
노드간 최대거리	31 + 31	10	1
노드당 링크 수	2, 3 또는 4	10	1023

이와 같은 수치를 바탕으로 할 때 하이퍼큐브형이 시스템 구성의 복잡도나 링크의 구현에 필요한 대역폭등을 고려할 때 멀티미디어 서버를 위한 인터커넥션 네트워크로 가장 적합한 구조라고 할 수 있다.

### 2.4 통합적인 요구사항

앞에서 각각 교환기와 초병렬컴퓨터의 각각의 구조 및 특성에 대하여 살펴보았다. 지금까지의 서버에 대한 연구는 서버 자체의 효율화에 초점을 맞추었으며, 이에 따라 대용량의 서버를 구성하는 여러가지 방법이

제안되었다. 앞에서 예로든 바와 같이 서버가 5Mbps 급의 MPEG2 급의 주문형 비디오 서비스를 10,000명에게 제공한다고 할 때 이 서버가 정보저장장치로부터 읽어내어 공급해야 할 비디오 정보의 양은 초당 50Gbps이다. 이 서버를 교환기와 전용선로를 통하여 연결한다고 할 때 전송로는 50Gbps의 대역폭을 가져야 하며 이 부분에서 병목현상이 일어날 수 있다.

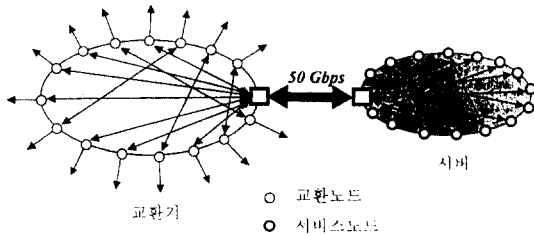


그림 2. 교환기와 서버를 고속의 트렁크로 연결한 구조

대용량 서버를 ATM 교환기와 연결할 때 연결 부분에서 발생하는 병목현상은 그림 2에 보이는 것처럼 교환기와 서버를 각기 별개의 시스템으로 구성하여 연결하는 경우에 피할 수 없는 현상이다. 현재 이 분야의 연구는 대용량 멀티미디어 데이터를 다루는 초병렬컴퓨터 구조의 내부 장치간의 연결망(interconnection network)에서의 병목현상을 해결하려는 목적으로 탠덤사의 ServerNet[30]과 시퀀트사의 SDI(Scalable Data Interconnect)[31]에서 제시되고 있다.

ServerNet에서는 초병렬컴퓨터에서의 노드단위의 구성요소들을 6개의 입출력 포트를 갖는 라우터를 기반으로 하여 다른 라우터 또는, 메모리와 프로세서를 갖는 처리장치나 디스크로 구성된 저장장치와 서로 연결하고 있다.

ServerNet의 특징은 임의의 프로세서, 정보저장장치, 통신포트 등 멀티미디어 서버를 이루는 구성요소간에 임의의 연결이 가능하고 이 경우 프로세서의 도움없이 여러개의 라우터를 하드웨어적으로 경유하여 최종단에 데이터를 전달하고 있고, 라우터를 육각형 별집모양으로 계속 확장해 나갈으로써 스케일러빌리티를 가지며, 듀얼포트 회로를 채택하여 신뢰성을 높이고 있다.

라우터를 통한 데이터 전송방식은 ATM과 유사한 형태의 패킷을 사용하고 있으며, 통신지연을 고려하

여 64Byte의 고정길이로 되어있으며, 워홀(wormhole) 라우팅 방식을 사용하고 있다. 라우터 연결방식에 따라 다양한 형태의 토폴로지를 구성할 수 있다.

그러나 ServerNet에 대한 적용은 정보검색을 위한 서버에만 국한되어 있으며 이러한 구조가 갖는 장점을 교환기에 적용하려는 시도는 없으며, 다양한 서버 보드를 노드에 설치함으로써 이 서버가 다양한 멀티미디어 응용을 위하여 사용되도록 하는 방안도 고려되지 않고 있다.

시퀀트사의 SDI 구조는 비교적 소용량 서버를 구성하는 방법으로서 노드단위에서 고속의 스케일러블 버스로 다수의 프로세서와 메모리, 저장장치를 연결하고, 이 노드들은 다시 640Mbyte/sec의 고속 인터커넥션 네트워크로 연결한 것이다. SDI 구조를 채택함으로써 100개의 프로세서와 100개의 디스크를 연결하여 병렬 질의(query)를 통한 스트림 액세스가 가능하고, 각 응용 레벨에서 SCSI 버스로 연결된 프로세서간에 DMA 방식으로 노드간 데이터 전송을 수행함에 따라 매우 빠른 응답을 얻을 수 있다. 이러한 방식을 채택함으로써 4개의 노드 클러스터를 기반으로 64배의 빠른 응답속도를 얻을 수 있다.

대용량 서버를 구축하기 위해서는 시스템 내부에 다수의 프로세서, 메모리, 정보저장장치, 통신장치 및 기타 전용서버보드를 가지고 있어야 하며, 시스템 내부에서는 이들간의 상호 연결을 통하여 임의의 통신장치가 임의의 정보저장장치나 서버보드 간의 데이터 교환을 제공한다. 이를 위해 서버는 내부적으로 각 구성요소들을 연결하는 링크를 선택적으로 이용하기 위하여 일종의 스위치 구조를 포함하게 된다.

서버와 교환기가 각기 따로 구성된 상태에서 이들간을 연결하는 경우, 서버의 데이터는 그림 2와 같이 트렁크(trunk)를 거쳐 교환기와 접속된 사용자에게 전달되게 된다. 따라서 서버에서 공급되는 데이터가 초당 50Gbit라 할 경우 이 트래픽이 그대로 트렁크의 트래픽이 된다.

일단 트렁크를 타고 교환기로 들어온 데이터는 이를 요청한 가입자에게 스위칭 기능을 사용하여 연결되게 된다. 따라서 거의 동일한 스위칭 과정이 서버와 교환기에서 모두 발생하게 되는 것을 알 수 있는데 만일 그림 3과 같이 교환기와 서버가 통합된 상태에서 운용될 수 있다면 트렁크에서의 병목현상을 제거할

수 있을 뿐 아니라 중복되는 스위칭 모듈을 절약할 수 있을 것이다. 본 논문에서는 이러한 효과를 얻을 수 있는 해결방안으로서 교환기-서버의 통합구조를 하이퍼큐브 초병렬 컴퓨터를 기반으로 제안하였다.

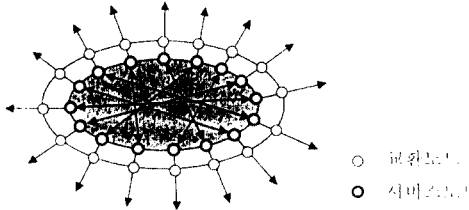


그림 3. 교환기와 서버를 통합하고, 서버내부의 연결을 교환기로 사용하는 구조

본 논문의 하이퍼큐브에서는 각 노드의 연결을 스위칭하기 위해서 매트릭스 스위치를 채택하고 있는데, 매트릭스 스위치는 이미 우수한 스위칭 성능이 입증되어 여러 ATM 교환기에서 핵심구조로 채택되고 있다. 하이퍼큐브 방식의 스위칭에서 고려되어야 할 점은 송신측과 수신측을 연결할 때 여러단의 매트릭스 스위치를 통과하여야 한다는 점인데(1024개의 노드로 구성된 10차원의 하이퍼큐브인 경우 최대 10개의 스위치 모듈을 거쳐야 하며 평균적으로 이의 절반인 5개의 스위치를 거치게 된다.) 이때 나타나는 트래픽 특성에 대하여는 보다 정량적으로 분석될 필요가 있다.

본 논문에서 제안한 하이퍼큐브 방식의 교환기-서버 통합구조는 다음과 같은 서비스를 효율적으로 제공할 수 있을 것으로 생각된다.

- ATM 교환기능(ATM Switching)
- 영상회의형 공동작업을 위한 양방향 멀티캐스팅 서버(MCU)
- 대용량의 화일을 고속으로 액세스하기 위한 화일 서버(VoD, 네트워크 컴퓨터)
- 네트워크 환경에서 방송형 서비스 제공을 위한 대용량 브로드캐스트 서버(TV 방송)
- 교환기 및 서버의 이상유무, 부하상황(workload)을 실시간적으로 체크하고, 종합하여 적절히 대응하기 위한 관리기능(네트워크 관리)

- 컴퓨팅 구성요소들이 하나의 job을 위하여 연산 결과를 서로 공유하고 데이터를 가공하여 종합된 결과를 서비스 요청자에게 제공하기 위한 분산처리기능(distributed processing)

이외에도 통합구조는 다음과 같은 특성을 갖고 있어야 한다.

- 스케일러빌리티를 바탕으로 한 대용량화[21]
- 내오류성 (fault-tolerant)

이러한 요구사항에 따라 본 논문에서는 하이퍼큐브 초병렬컴퓨터를 기본 구조로하여 스위치를 구성하고 각 노드에 가입자 입출력과 멀티미디어 서버를 분산하여 수용함으로써 대용량 ATM 스위치와 멀티미디어 서버로 함께 사용할 수 있는 통합구조를 제시하였다.

다음 장에서는 제안한 통합 구조에 대한 타당성 분석과 전체 구성 및 각 노드의 구조 등에 대하여 설명한다.

### III. 하이퍼큐브 방식의 교환기-서버 통합구조

#### 3.1 하이퍼큐브 구조

본절에서는 통합구조의 핵심이 되는 하이퍼큐브 구조가 갖는 특징에 대하여 분석한다. n차원의 하이퍼큐브 구조는 그림 4와 같이  $N=2^n$  개의 노드들로 구성되어 있으며, 아래 설명과 같은 이웃한 노드간의 연결 상태를 갖는다.

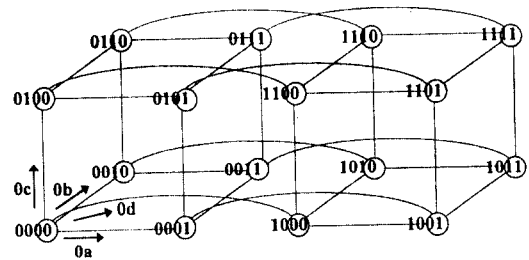


그림 4. 하이퍼큐브 구조

• 노 드

하이퍼 큐브를 구성하는 각 노드들은 식별자를 갖는다. 1차원 하이퍼큐브는 두개의 노드로 구성되며 이때 각 노드는 2진수 (0)과 (1)의 노드식별자를 갖는다. 하이퍼 큐브가 다음 차원으로 발전하면 이전 구성과 동일한 형태의 노드가 추가되면서 이전 노드 식별자 앞에는 '0'을 추가하고, 새로운 노드들의 식별자 앞에는 '1'이 추가되어 각각의 노드 식별자는 (00), (01), (10), (11)이 된다.

• 링 크

이전 노드들과 새로이 추가된 노드들간의 연결은 노드식별자의 첫 디지털이 다르면서 나머지 디지털들이 같은 노드간에 이루어진다. 따라서 앞의 경우 새로운 연결은 (00)과 (10) 사이, (01)과 (11) 사이에 이루어진다. 노드간의 연결을 링크(link)라고하는데, 링크는 (00)에서 (01)로, (01)에서 (00)으로와 같이 방향성을 갖는다. 따라서, 링크식별자는 출발노드 식별자와 방향식별자의 합으로 표시할 수 있다.

3.2 하이퍼큐브 구조의 장점

본 절에서는 하이퍼큐브 구조가 이러한 요구사항을 어떻게 만족하는가에 대하여 설명한다.

• 완전연결성

하이퍼큐브의 장점은 노드간의 완전 연결성에 있다. 하이퍼큐브 구조에서 임의의 출발노드에서 임의의 도착노드로 데이터가 전달될 때 e-cube 라우팅 알고리즘을 사용함으로써, 블러킹(경로 중의 일부에서 데이터 충돌이 일어나는 것)없이 데이터 전송이 이루어 질 수 있다[22].

이와 같은 non-블러킹(non-blocking) 특성은 하이퍼큐브 구조가 교환기 구조로도 사용할 수 있음을 의미한다. 이것은 집선비 1:1의 교환기를 구성할 수 있는 가능성을 제시하며 Bellcore에서 차세대 ATM 교환기 [11]에서 집선비를 8:1로 하여 여덟 가입자중 하나만이 동시에 통신서비스를 제공받을 수 있다는 점을 고려할 때 하이퍼큐브 구조는 매우 우수한 데이터 교환 특성을 갖는다는 사실을 알 수 있다.

• 스케일러빌리티와 대용량화

멀티미디어 서비스는 아직까지 안정된 서비스가 아니다. 따라서, 초기에는 소규모 시스템으로 서비스를 제공하고, 사용이 확대됨에 따라 시스템을 계속 확장해 나갈 수 있다면 사업 확장의 위험부담을 최소화할 수 있을 것이다. 하이퍼큐브에서는 구성 요소인 노드 구조가 모두 동일하며 단지 차원을 높여 노드의 갯수를 늘림으로써 용량의 배증이 가능하다. 따라서, 용량의 확장은 동일한 노드의 추가와 이들간의 링크 연결만으로 가능하므로 대용량화를 위하여 극복해야할 새로운 분야의 기술은 존재하지 않는다.

하이퍼큐브 구조의 문제점은 차원이 높아짐에 따라 총 링크의 숫자가 급속히 증가한다는 점인데 현재 프로세서의 갯수가 65,536개인 16차원의 하이퍼큐브까지 개발된 바가 있다.

• 내고장성

통신장치는 일반적으로 높은 신뢰성이 요구된다. 시스템이 대용량화됨에 따라 시스템에서 부분적인 고장이 발생할 확률도 높아지게 되는데, 만일 어떤 부분에서 고장이 발생했을 경우, 고장난 부분을 전체 시스템에서 격리시키고 시스템을 운용하거나 수리할 수 있다면 시스템의 신뢰성을 높게 유지할 수 있을 것이다. 하이퍼큐브 구조에서는 노드간의 경로가 다수 존재하므로 트래픽이 고장난 노드를 우회하도록 조치를 취하고, 노드를 수리한 후 우회조치를 해제하는 방법으로 신뢰성을 높일 수 있다. 고장의 경우와 마찬가지로 소프트웨어나 하드웨어의 업그레이드가 필요한 경우에도 이와 같은 방식으로 처리할 수 있을 것이다.

우회경로를 설정하는 경우 앞서 언급한 e-cube 라우팅 알고리즘을 그대로 사용할 수는 없으며 링크의 현재 사용도를 고려하여 경로를 설정하는 방법 등을 사용하여 특정 링크를 포화상태로 설정함으로써 특정 노드의 경우를 제한하는 방법등이 사용될 수 있다[1].

• 서비스 도입의 유연성

향후 수 많은 형태의 멀티미디어 서비스가 도입될리라는 것은 쉽게 예상할 수 있다. 만일 시스템 구조가 추가되는 특정 서비스를 수용하기에 적합하지 못하다면, 이 시스템을 이용하여 새로운 서비스에 참여할 기회를 잃게 된다. 서비스 도입에 유연성을 갖게



하려면 시스템의 기본 구조를 그대로 유지하면서 새로운 서비스에 대하여 소프트웨어로 처리하게 한다든지, 필요한 하드웨어를 I/O 카드의 형태로 추가하게 함으로써 해결할 수 있다면 바람직할 것이다.

하이퍼큐브 통합구조에서 각 노드에는 I/O 보드가 설치되는데 이러한 I/O 보드는 단말기 또는 다른 통신망과의 통신을 위한 통신용 카드일 수 있으며, 또 새로운 서비스의 도입을 위하여 필요한 특수 구조의 서버용 보드일 수도 있다. 다양한 멀티미디어 서비스를 위한 확장이 어떻게 이루어지는가는 뒤에서 자세히 설명한다.

### 3.3 노드의 구조

하이퍼큐브의 각 노드는 그림 5와 같이 스위치보드, I/O보드, 컴퓨터보드의 세 부분으로 구성된다. I/O보드와 컴퓨터보드는 해당 노드의 기능 및 역할에 따라 선택적으로 장착되며, 필수구성요소인 스위치보드와 버스를 통하여 접속된다. 스위치보드는 노드 간의 데이터 전송을 담당하고, 셀복제기능을 가지며, 접속되는 I/O보드와 컴퓨터보드의 입출력을 다른 노드로 중계하는 기능을 갖는다.

스위치보드의 구성요소는 다음과 같다.

- 매트릭스 스위치
- 셀복제기
- 커넥터
- 버스 정합부

I/O보드는 B-ISDN 가입자 또는 다른 네트워크와의 접속을 위한 통신용 보드나 해당 노드를 서버노드로 구성하기 위하여 필요한 특별히 설계 제작된 서버용 보드가 접속된다. I/O 보드에 해당되는 통신용 보드와 서버용 보드들은 다음과 같다.

- B-ISDN 가입자 보드
- B-ISDN 네트워크 보드
- 프로토콜 변환용 보드
- 다지점제어장치(MCU)용 보드
- 영상 스위칭/믹싱용 보드[23]
- 음성 스위칭/믹싱용 보드[23]

컴퓨터보드는 CPU, 메모리 및 대용량 데이터 저장장치 이외에 특별한 하드웨어가 필요하지 않은 범용 컴퓨터로서 다음과 같은 목적으로 사용될 수 있다.

- 분산처리용 서버
- 비디오 서버
- 네트워크 컴퓨터용 서버
- 데이터 창고

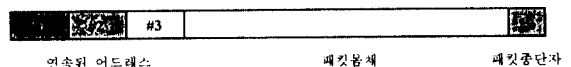
이하 각 구성요소의 세부적인 사항에 대하여 설명한다.

#### • 매트릭스 스위치

스위치보드의 핵심부분은 이웃한 노드들을 링크로 연결하기 위한 매트릭스 스위치이다. n차원 하이퍼큐브인 경우 I/O 보드측, 컴퓨터보드측 및 셀복제기의 입출력으로 3쌍이 사용되므로  $(n+3) \times (n+3)$ 의 용량을 갖는 매트릭스 스위치가 필요하다. 매트릭스 스위치는 크로스바 형태의 구조를 가지며, 셀프 라우팅 방식을 사용하여 각 입력포트로 들어오는 데이터에 대하여 임의의 출력포트로 논-블러킹(non-Blocking) 스위칭이 가능하다[10].

현재 이러한 기능을 갖는 매트릭스 스위치가 다수 개발되어 있으며 SGI-톰슨에서 개발한 C-104 칩[24]도 이러한 기능을 수행하는 칩인데, 이 칩은 포트당 100Mbps의 32 쌍의 비동기 패킷 스위칭을 처리하며, 패킷에 대한 스위칭 지연은 1마이크로초 이하로서, 완전한 흐름제어를 지원할 뿐 아니라, 스위치를 계속 연결함으로써 연속적인 스위칭이 가능하다. 이 스위치에 대한 제반 규격은 현재 IEEE에서 표준화가 완료되어 IEEE 1355[25]로 규정되어 있다.

매트릭스 스위치를 계속적으로 연결함으로써 출발 노드부터 여러개의 노드를 거쳐 도착노드까지 데이터를 전송할 수 있는데, 아래와 같이 패킷헤더의 어드레스를 연속적으로 사용하며, 하나의 스위치단을 거칠 때마다 사용된 어드레스를 자동적으로 삭제한 후 다음 스위치단으로 전달한다.



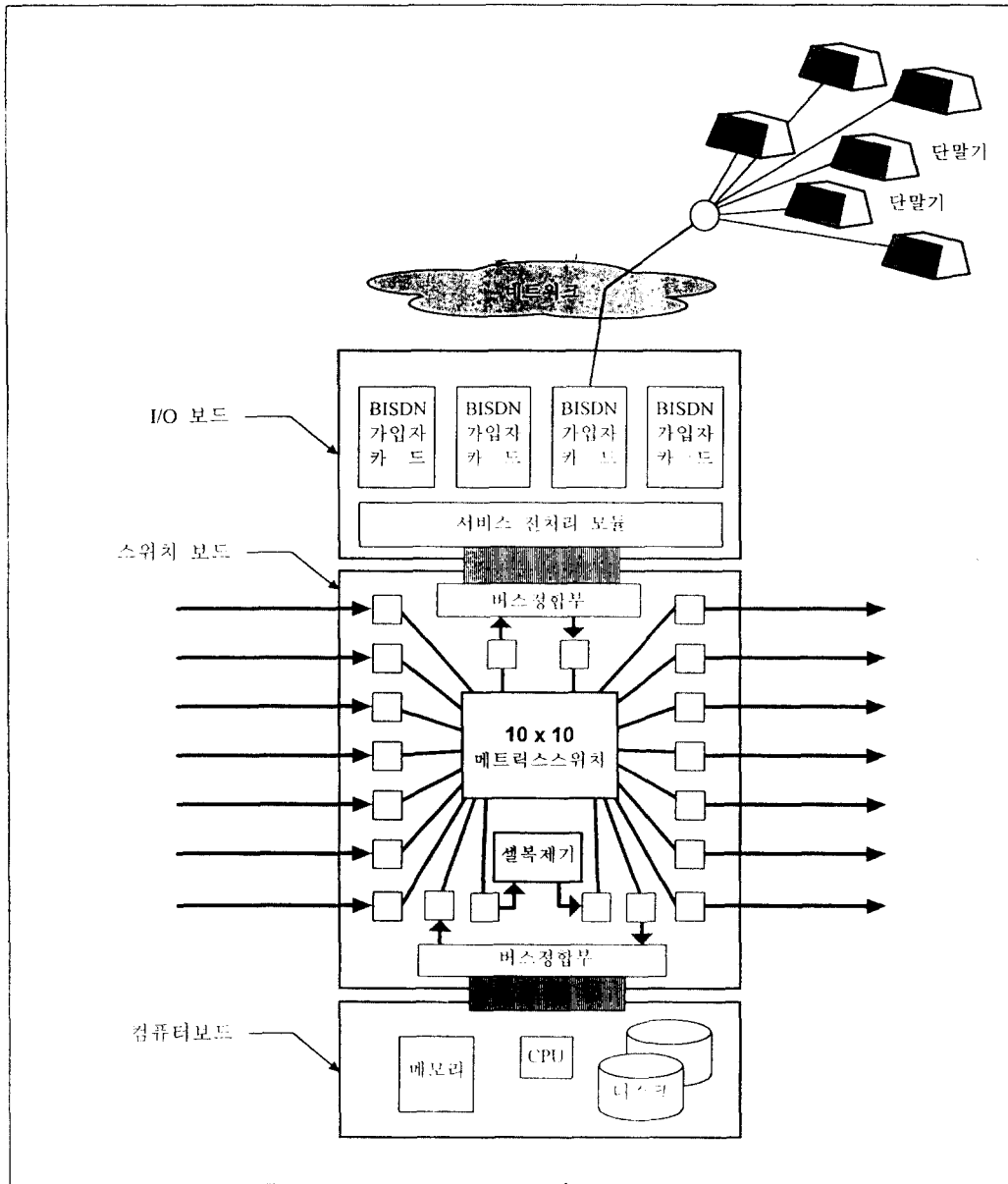


그림 5. 노드의 구조

• 셀복제기

ATM에서 중요한 처리 기능중의 하나로서 멀티캐스팅이 있다. 해당 노드에 도착한 셀은 셀복제기를 통하여 서로 다른 도착점을 갖는 여러개의 셀로 복제되어 전달된다[26].

셀복제기로 전달되는 셀의 종류는 제어셀과 데이

터셀의 두 종류가 있는데, 제어셀은 셀복제기에서 해석되어, 향후 도착되는 특정셀들을 어떤 형태로 복제할 것인가를 지정한다. 이후 도착되는 셀은 앞서 도착한 제어셀의 의미에 따라 여러개의 셀로 복제되어 매트릭스 스위치의 입력단으로 퍼드백되어 지정된 종착점으로 전송된다.

• 노드간의 연결을 위한 커넥터

각 노드는 다른 노드와 연결되어야 하므로 n차원의 하이퍼큐브인 경우 n개의 입력과 n개의 출력 커넥터 포트가 필요하다. 하이퍼큐브 전체의 처리 용량을 높이기 위해서는 차원을 높여 노드 수를 늘리거나 각 노드의 처리용량을 높이는 방법이 있는데, 차원을 높이는 경우 하이퍼큐브에서 연결하여야 할 링크의 수는  $n \times 2^n$ 개가 되므로 노드간의 효율적인 배선이 중요한 문제로 등장하며, 노드의 처리용량을 늘리게 되면 링크의 전송대역폭도 따라서 늘어나야 하는데, 200Mbps 정도의 낮은 대역폭에서는 전기적인 신호로 전송이 가능하지만 500Mbps이상의 높은 대역폭에서는 광전송 방식이 고려되어야 한다.

• 버스 정합부

스위치보드와 I/O보드, 스위치보드와 컴퓨터보드 간에는 링크방식의 직렬통신으로 연결할 수도 있지만 데이터 전달의 도착점으로서 일단 데이터를 병렬 신호로 변환하고, 양 보드간의 상호 제어를 위한 신호들을 추가하여 버스 형태로 접속하는 것이 효과적이다.

• I/O보드

I/O보드로서 통신용 보드나 서버용 보드가 설치될 수 있다. 하이퍼큐브의 각 노드에는 전송 대역폭이 허용하는 한 복수개의 통신용 보드를 설치할 수 있는데, 만일 연결하고자하는 단말기가 ATM단말기라면 통신용 보드에는 ATM을 위한 UNI 프로토콜이 탑재되고, NNI 프로토콜이 탑재되면 다른 ATM네트워크와 연동을 위한 트링크 라인을 연결할 수 있다.

• 컴퓨터보드

컴퓨터보드는 범용 컴퓨터와 동일하게 CPU, 메모리, 정보저장장치로 구성된다. 범용 컴퓨터보드로 구축할 수 있는 서버로는 비디오서버, 네트워크컴퓨터용 서버, 데이터 저장용 서버, 분산처리용 서버등이 있다.

3.4 서비스를 위한 노드별 역할 분담

멀티미디어 서비스를 위하여 각기 분담된 기능을 갖는 노드들이 총괄적으로 참여한다. 본 절에서는 노

드별 기능 분담에 대하여 설명한다.

• 시스템 총괄노드

시스템 총괄노드는 통합시스템의 전체적인 운영 및 유지 보수 기능과 단말노드의 서비스 전처리 모듈을 갱신하는 기능을 담당한다.

운영 및 유지보수 기능으로는 새로운 서버보드의 장착, 시스템 전체의 운영 상태 체크 및 고장난 노드나 링크에 대한 처리 등이 있고, 시스템에 새로운 서비스가 추가되거나 사용중인 서비스가 변경될 때 각 단말노드의 서비스 전처리 모듈의 갱신을 담당하여 단말에서 항상 최신 정보를 바탕으로 서비스 총괄노드에 연결되도록 한다. 총괄노드는 스위치보드와 컴퓨터보드로 구성된다.

• 서비스 총괄노드

서비스 총괄노드는 특정 서비스의 운영을 총괄하면서 사용자 정보, 과금 정보등을 관리한다. 단말노드는 서비스 전처리 모듈이 제공하는 정보를 바탕으로 해당 서비스 총괄노드에 접속하는 데, 서비스 총괄노드는 자신이 가지고 있는 사용자 정보를 바탕으로 접속하고자하는 사용자가 올바른 사용자인가를 판단하여 서버노드에 연결시킨다. 서비스 총괄노드는 통합 시스템 내에 분산되어 존재하는 서버보드의 자원을 효과적인 관리를 담당하며, 스위치보드와 컴퓨터보드로 구성된다.

• 서버 노드

서버 노드는 사용자에게 구체적인 서비스를 제공하는 노드이다. 멀티미디어 서비스는 성능(performance)이 매우 중요하며, 따라서 특별히 설계된 하드웨어가 필요한 경우가 있다. 특별히 설계된 하드웨어는 표준화된 인터페이스에 따라 I/O 보드 형태로 스위치 보드에 접속된다. 특별한 하드웨어가 필요하지 않은 서버는 컴퓨터보드에 서비스를 위한 소프트웨어를 탑재하여 사용한다.

• 단말 노드

단말노드는 사용자 단말이 접속되어 있는 노드로서 ATM UNI 프로토콜이 탑재된다. 단말노드에서는 합의된 대역폭 내에서 전송이 이루어지고 있는지, 서

비스에서 요청된 QoS가 제대로 수행되고 있는지 등을 계속적으로 체크한다.

• 네트워크 노드

네트워크 노드는 다른 네트워크와 접속되어 있는 노드로서 ATM NNI 프로토콜이 탑재된다.

네트워크 노드에서 나오는 데이터 스트림은 고속 전송을 위하여 다중화되기도 한다.

IV. 서비스 처리 과정

본 논문에서 제안하고 있는 교환기-서버 통합구조는 다양한 서비스를 쉽게 수용할 수 있도록 설계되었다. 본 장에서는 2.4절에서 도출된 6가지 유형의 대표적인 서비스 처리 과정에 대하여 설명한다.

4.1 서비스 공통 처리 과정

기존 교환기에서와는 달리 본 통합구조에서는 가입자카드와 교환기 본체 사이에 서비스 전처리모듈이 자리잡고 있다. 서비스 전처리 모듈에서는 서비스 제공을 위하여 단독적으로 처리할 수 있는 기능을 담당한다.

서비스 전처리모듈의 주된 기능은 통합시스템에서 제공하는 모든 서비스 목록 및 관련 정보를 갖고 있다가, 가입자가 서비스를 요청하는 첫 단계에서 해당 서비스를 제공하는 서비스 총괄노드로 접속을 유도하는 일을 담당한다. 서비스 전처리모듈의 서비스 목록은 시스템에서의 서비스 변동사항을 반영하여 지

속적으로 갱신된다.

새로운 서비스가 교환기-서버 통합시스템에 탑재되는 과정은 다음과 같다.

- ① 서비스 제공을 담당하게 될 서비스 총괄노드는 추가되는 서비스에 대한 정보를 시스템 총괄노드에게 통보한다.
- ② 시스템 총괄노드는 통합시스템 내의 모든 단말노드의 서비스 전처리 모듈에 브로드캐스팅 서비스를 통하여 서비스 목록의 추가를 지시한다. 각 단말이 서비스에 접속하는 과정은 다음과 같다.
- ③ 단말노드의 서비스 전처리 모듈은 단말에게 원하는 서비스를 담당하는 서비스 총괄노드에 접속할 수 있도록 필요한 정보를 제공한다.
- ④ 단말은 제공받은 정보를 바탕으로 서비스 총괄노드에 접속한다.

이하 서비스별 처리 과정에서는 서비스 총괄노드와 단말과의 접속을 위한 과정 ③, ④에 대하여는 생략하고, 이후의 처리과정부터 설명한다.

4.2 서비스별 처리 과정

4.2.1 점대점 데이터 교환서비스(ATM Switching)

노드의 I/O카드로서 ATM UNI 프로토콜이 탑재된 가입자카드를 꽂으면 이 노드는 그대로 ATM 교환을 위한 가입자 포트가 된다. 그리고, 노드의 I/O카드로서 ATM NNI 프로토콜이 탑재된 카드를 꽂으면 다른 ATM 교환기와 연동이 가능하다. 가입자 자동추적등 지능망 서비스에 대한 정보는 서비스 총괄노

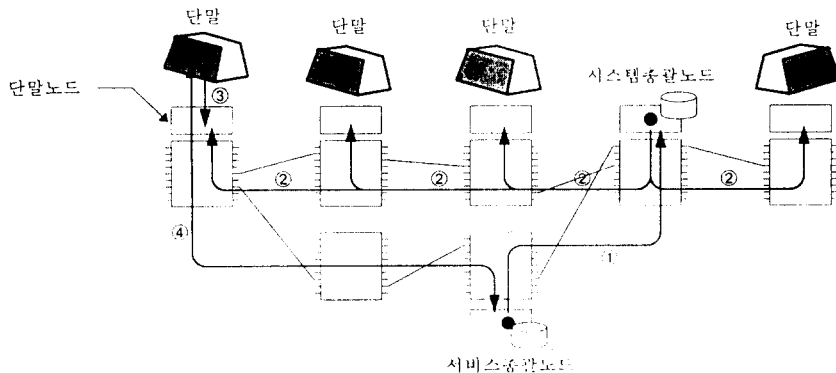


그림 6. 서비스 공통 처리 과정

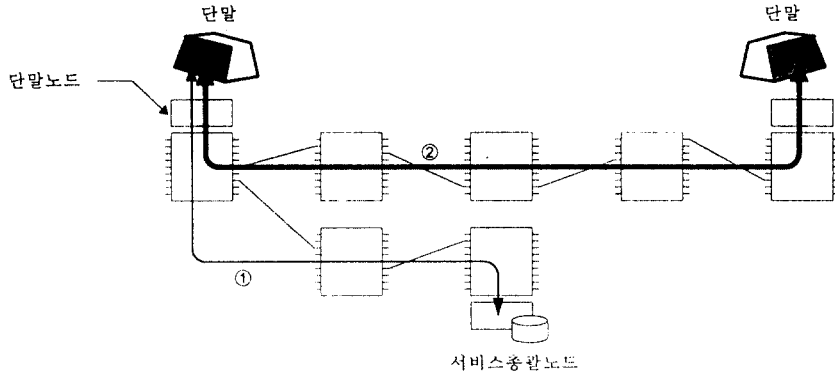


그림 7. 점대점 데이터교환 서비스 처리 과정

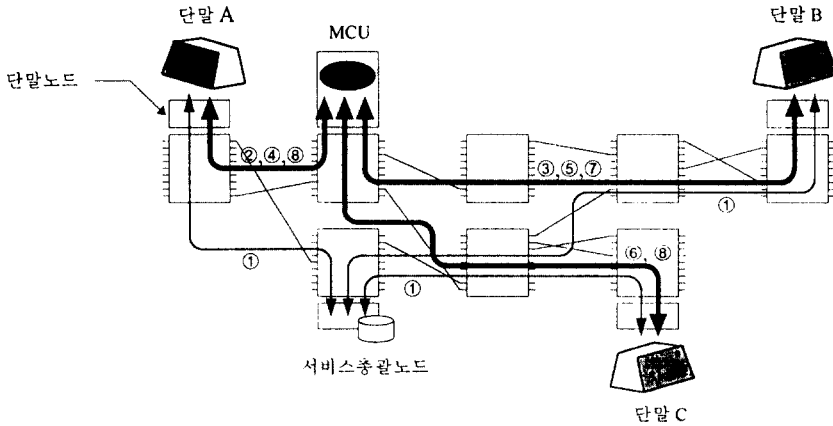


그림 8. 양방향 멀티캐스팅 서비스 처리 과정

- ① 단말은 서비스 총괄노드로부터 상대방 단말과의 접속을 위한 데이터를 획득한다.
- ② 단말은 관련 데이터를 바탕으로 상대방 단말과 접속한 후 데이터를 교환한다.

#### 4.2.2 공동작업을 위한 양방향 멀티캐스팅 서비스 (MCU)

기존의 전화망이나 ISDN망은 일대일 접속만을 지원하고 있어 다수의 사용자가 참여하는 공동작업형 응용에는 적합하지 않으므로, MCU(Multipoint Control Unit)란 장치를 통하여 각 가입자 단말과 일대일로 접속 상태를 유지하면서, 각 단말과 교환된 데이터를 MCU내부적으로 복제하여 다른 단말에 멀티캐

스에서 관리한다.

스팅함으로써 다자간 응용을 위한 데이터 공유 환경을 제공한다[27][28].

이와 같은 멀티캐스팅은 어떤 단말이 멀티캐스팅 채널을 MCU에 생성하고 다른 단말은 이 채널에 조인함으로써 멀티캐스팅 환경이 만들어지고, 이후 단말이 이 채널로 데이터를 전송하면 MCU는 이 채널의 사용자로 등록된 모든 단말에 데이터를 복제하여 전송한다.

- ① 단말 A, B, C는 서비스총괄노드로부터 자신이 접속할 MCU의 위치를 확인하고, 각기 이 MCU에 접속한다.
- ② 단말A는 MCU에 멀티캐스팅을 위한 채널M을

생성한다.

- ③ 단말B가 MCU의 채널 M에 조인(join)한다.
- ④ 단말A가 멀티캐스팅하기위하여 MCU의 채널M으로 데이터를 전송한다.
- ⑤ MCU는 데이터를 복제하여 단말B로 전송한다.
- ⑥ 단말C가 MCU의 채널M에 조인한다.
- ⑦ 단말B가 멀티캐스팅하기위하여 MCU의 채널M으로 데이터를 전송한다.
- ⑧ MCU는 데이터를 복제하여 단말A와 단말C로 전송한다.

#### 4.2.3 클라이언트/서버형 인터랙티브 서비스

클라이언트/서버형 인터랙티브 서비스의 대표적인 것으로 주문형 비디오 서비스가 있다. 주문형 비디오 서비스를 위해서는 대용량의 비디오 정보를 수 많은 사용자에게 동시에 제공하는 것이 무엇보다도 중요한데, 단일 시스템에서 제공할 수 있는 비디오 스트림에는 한계가 있으므로 영상 정보를 시스템 내의 여러 노드에 분산시켜 저장하고, 사용자의 요청에 따라 서비스 총괄노드에서 노드의 해당 정보로 접속할 수 있도록 유도하는 것이 필요하다.

- ① Set-Top Box는 자신이 액세스할 영상 정보가 있는 위치정보를 서비스 총괄노드로부터 획득한다.
- ② Set-Top Box는 제공받은 정보를 바탕으로 해당 비디오서버에게 비디오 스트림의 전송을 요청한다.
- ③ 비디오서버는 Set-Top Box에게 비디오 스트림

을 전송한다.

- ④ 브라우저하던 중에 Set-Top Box는 링크 정보를 바탕으로 새로운 정보가 있는 곳의 위치정보를 서비스 총괄노드로부터 획득한다.
- ⑤ Set-Top Box는 해당 화일서버에게 화일 전송을 요청한다.
- ⑥ 화일서버는 Set-Top Box에게 화일을 전송한다.

#### 4.2.4 스위치드 비디오 브로드캐스트 서비스

스위치드 비디오 브로드캐스트(switched video broadcast)란 방송과 주문형 비디오(video on demand)의 중간 쪼에 위치하는 서비스로서 DAVIC에서 정의하고 있다[20]. 주문형 비디오가 시청자의 의도에 따라 프로그램의 정지, 느린 동작 등 VTR과 같은 방식으로 시청하는데 반하여, SWB는 올림픽 현장중계나 라이브공연과 같이 동시에 수천, 수만의 시청자에게 네트워크를 통하여 동일한 영상을 제공하는 방송과 같은 개념의 서비스이다. B-ISDN에서는 멀티캐스팅을 지원하고 있는데 이것은 스위치에서 해당 셀을 복제하여 여러 노드로 전송토록 하는 것이다[29]. 따라서, 서비스 총괄노드에서 각 스위치의 셀복제기를 제어하도록 함으로써 SWB를 처리한다.

- ① 이미 Set-Top Box C, D, E가 스위치드 비디오 브로드캐스트를 통하여 비디오를 시청중에 있다. 비디오 복제는 노드D의 스위치에서 일어나고 있다.

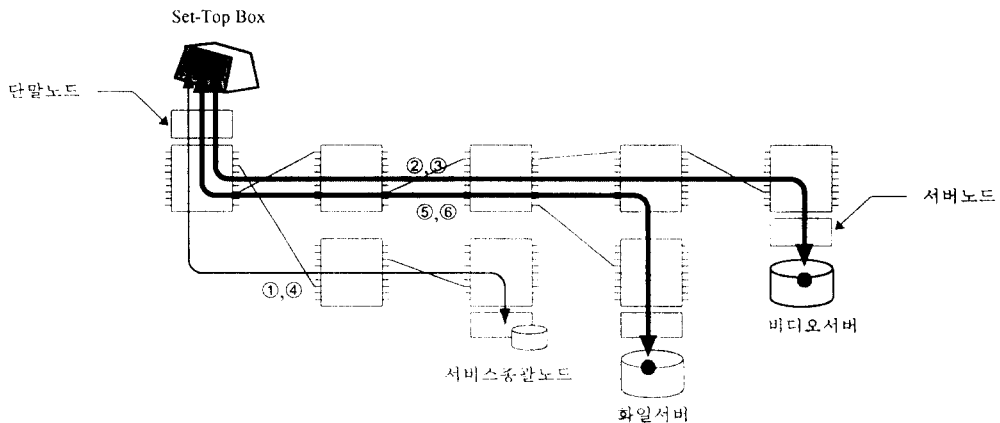


그림 9. 클라이언트/서버형 인터랙티브 서비스 처리 과정

- ② Set-Top Box A는 서비스 총괄노드에게 비디오 전송을 요청한다.
- ③ 서비스 총괄노드는 자신이 가지고 있는 상황 데이터를 바탕으로 비디오 복제가 일어나야할 노드를 결정하여, 노드 F의 스위치에게 비디오 복제를 지시하고, 이 비디오를 노드A를 통하여 Set-Top Box A에 전달할 것을 명령한다.
- ④ Set-Top Box B는 서비스 총괄노드에게 동일한 비디오 전송을 요청한다.
- ⑤ 서비스 총괄노드는 위의 ③과 마찬가지로의 과정을 통하여 Set-Top Box B로 비디오를 전달할 것을 명령한다.

#### 4.2.5 망관리 서비스

전체 시스템에서 여러 서비스 제공을 위한 서버 자원의 운용 상태를 파악하고, 오류를 일으킨 노드나 링크가 있을 경우 노드간의 우회 경로를 설정하여 시스템이 안정적으로 동작되도록 한다.

시스템의 자원 운용에 여유가 있을 경우 다른 시스템과 시스템 정보의 교환을 통하여 여유 자원을 상대방에 제공하거나 자신의 시스템에서 자원의 사용도가 임계치에 달하게 될 때 다른 시스템으로부터 자원을 단기적으로 임대함으로써 사용자에게 원활한 서비스가 제공되도록 한다.

- ① 각 노드로부터 망관리에 필요한 정보를 수집한다.
- ② 망관리 서비스 총괄노드 간에 망관리 정보를 서로 교환한다.

#### 4.2.6 분산처리 서비스

시스템에 분산되어 존재하는 컴퓨터 자원을 통합적으로 이용함으로써 많은 연산이 필요한 커다란 작업이나 특정 하드웨어가 요구되는 작업들을 효율적으로 수행하는 것이 가능하며, 통합시스템의 컴퓨터 노드에서 서비스에 필요한 대부분의 연산을 수행토록 함으로써 낮은 기능의 단말로도 서비스 제공이 가능하여 값싼 단말기의 보급을 통한 서비스의 확산에 기여할 수 있다.

- ① 단말은 서비스 총괄노드로부터 분산처리에 필요한 관련 정보를 얻는다.
- ② 단말노드는 컴퓨터노드A에게 분산처리를 요청한다.

- ③ 컴퓨터노드A는 필요한 처리를 컴퓨터노드B에게 요청하여 처리결과를 얻는다.
- ④ 컴퓨터노드A는 처리된 결과를 컴퓨터노드C에게 제공하고 추가적인 처리를 요청 한다.
- ⑤ 컴퓨터노드C는 처리결과를 단말에게 제공한다.

### V. 결 론

본 논문에서는 교환기와 서버를 단순 연결할 때 일어나는 데이터 교환의 병목 현상, 시스템 자원의 중복으로 인한 비효율성 및 차세대 교환기가 가져야하는 다양한 서비스 처리 능력을 해결하기 위한 방안으로서 하이퍼큐브를 기본구조로 하는 교환기-서버 통합구조를 제안하였다.

제안한 통합구조에서는 하이퍼큐브 각 노드의 스위치보드에 서비스에 적합한 I/O 보드와 컴퓨터보드를 결합하여 사용하도록 함으로써 ATM 교환기등은 물론, 클라이언트/서버형 인터랙티브 서비스, 공동작업을 위한 다지점통신 서비스, 스위치 전송방식의 방송형 서비스와 망관리 서비스, 분산처리 서비스 등 향후 예상되는 모든 정보통신 서비스에 효과적으로 대응할 수 있다.

하이퍼큐브 구조는 특성상 스케일러빌리티를 가지므로 소규모 시스템에서 대용량 시스템까지 쉽게 확장이 가능하고, 고장난 노드나 링크를 우회하여 데이터가 전달되도록 시스템을 운용함으로써 높은 신뢰도를 유지할 수 있으며, 노드간에 블러킹 없이 데이터 전달이 가능하므로 흐름제어나 QoS 관리가 용이하다.

멀티미디어 서비스가 성공하기 위해서는 초기에 가능한 한 소규모 투자를 통하여 서비스를 개시할 수 있고, 사용자로부터의 호응도에 따라 유연하게 시스템 확장과 서비스 추가 등이 가능하다면 사업 성공의 불확실성에도 불구하고 쉽게 투자를 이끌어낼 수 있을 것이다. 제안하는 구조는 이러한 요구사항을 잘 만족시키고 있으며, 초기에 아파트 단지나 사무실 밀집지역등을 대상으로 지역적인 소규모 서비스를 사용자에게 제공하면서 시스템과 서비스를 확장해 나가면서, 필요에 따라 이웃한 다른 시스템과 연동 서비스를 제공하는 형태로 발전시켜 나간다면 궁극적으로 초고속정보통신망 구축에 기여할 수 있을 것이다.

참 고 문 헌

1. 함진호, 최병욱, "주문형 비디오 서비스를 위한 하이퍼큐브 형태의 대용량 비디오 서버의 설계", 정보과학회 논문지(B), 제23권 8호, 1996년 8월 게재 예정.
2. Malcolm Stiefel and Stanley Klein, "Serving up video", OEM Magazine, vol.3, no.13, pp. 30-39, January 1995.
3. Daniel Tabak, "Multiprocessors", Prentice-Hall International, Inc., Chap.2 Multiprocessor Structure: processing and Communication, pp. 11-22, 1990.
4. Howard Jay Siegel, Robert J. McMillen, "The Multistage Cube: A Versatile Interconnection Network", IEEE Computer Magazine, pp. 65-76, December 1981.
5. Larry D. Wittie, "Communiation Structure for Large Networks of Microcomputers", IEEE Tr. on Computer, vol.C-30, no.4, pp. 264-273, April 1981.
6. Leonard S. Haynes, Richard L. Lau, Diniel P. Siewiorek, and David W. Mizell, "A Survey of Highly Parallel Computing", IEEE Computer Magazine, pp. 9-24, January 1982.
7. Dhiraj K. Pradhan, and Sudhakar M. Reddy, "A Fault-Tolerant Communication Architecture for Distributed Systems", IEEE Tr. on Computers, vol. C-31, no.9, pp. 863-870, September 1982.
8. Laxmi N. Bhuyan and Dharma P. Agrawal, "Generalized Hypercube and Hyperbus Structure for a Computer Network", IEEE Tr. on Computers, vol. c-33, no.4, pp. 323-333, April 1984.
9. Kai Hwang, and Joydeep Ghosh, "Hypernet: A Communication-Efficient Architecture for Constructing Massively Parallel Computers", IEEE Tr. on Computers, vol.C-36, no.12, pp. 1450-1466, December 1987.
10. A. L. Narasimha Reddy and Prithviraj Banerjee, "Design, Analysis and Simulation of I/O Architectures for Hypercube Multiprocessors", IEEE Tr. on Parallel and Distributed Systems, vol.1, no. 2, pp. 140-151, April 1990.
11. Thomas C. Banwell, et al., "Physical Design Issues for Very Large ATM Switching Systems", IEEE JSAC, vol.9, no.8, pp. 1227-1238, October 1991.
12. Shigehiko Suzuki, "NS8000 Series: The Next-Generation Switching Systems", NTT Review, vol.8, no.3, pp 80-85, May 1996.
13. 신영석, 오현주, 고병도, 김재근, "차세대 개방형 정보통신망 구조인 TINA 연구(I, II)", 한국전자통신연구소 주간기술동향지, 통권 744호 & 745호, 1996. 5. 1 & 5. 8.
14. Gary Yang, "Introduction to Information Network Architecture", IEEE/IFIP NOMS '96 Conference Proceedings, vol.4, pp. 3.2.1-3.2.12, April 15-19, 1996.
15. Graziella Spinelli, Wataru Takita, Giovanni Martini, Sakae Chikara, "TINA Connection Management Implementation over Distributed Processing Platforms", IEEE/IFIP NOMS '96 Conference Proceedings, vol.1, pp. 54-63, April 15-19, 1996.
16. Lawrence Bernstein, "Network Architecture for the 21st Century", IEEE/IFIP NOMS '96 Conference Proceedings, vol.2, pp. 299-318, April 15-19, 1996.
17. Roberto Saracco, "Computer and Telecommunication worlds: two approaches to Management", IEEE/IFIP NOMS '96 Conference Proceedings, vol.4, pp. 1.1, April 15-19, 1996.
18. George Lawton, "The Internet: Taking a Hard Look at Performance", Telecommunications, pp. 29-32, April 1996.
19. "MMCF Reference Architecture Model Specifications", MMCF Management Committee, 96/06/14
20. Leonardo Chiariglione, "DAVIC: Digital Audio Visual Council", <http://www.davic.org/>, 1996.
21. Wolfgang Fischer, Oswald Fundneider and Ernst-Heinrich Goeldner, "A Scalable ATM Switching System Architecture", IEEE JSAC, vol.9, no.8, pp. 1299-1307, October 1991.
22. H. Sullivan and T. R. Bashkow, "A large scale homogeneous machine", in Proc. 4th Symposium



- on Computer Architecture, p. 105-114, 1977.
23. John Boucher and Trevor Peers, "Draft Rec. T. 130: Real Time Architecture for Multimedia Conferencing", ITU Telecommunication Standardization Sector SG 8, TD 2246, 6-15 February 1996.
  24. SGS-Thomson, "Data Sheet of ST C104-Asynchronous Packet Switch", June 1994.
  25. IEEE 1355: IEEE Standard for Heterogeneous InterConnect (HIC), IEEE, 1995.
  26. Reza Rooholamini, Vladimir Cherkassky and Mark Garver, "Finding the Right ATM Switch for the market", IEEE Computer vol.27, no.4, pp. 16-28, April 199.
  27. ITU-T Recommendation T.122, Multipoint Communication Service for Audiographic and Audiovisual Conferencing Service Definition, ITU, 1993.
  28. ITU-T Recommendation T.125, Multipoint Communication Service Protocol Specification, ITU, 1994.
  29. Mark Jeffrey, "Scope, Concepts and Issues for the new Multiway BOF", ATM Forum SAA Group, ATM\_Forum/96-0628, June 10-14, 1996, Orlando, USA
  30. Tandem, "ServerNet: A new approach to satisfying massive data throughput requirements", Tandem, [http://www.tandem.com/INFOCTR/BRFS\\_WPS/BKTECWP/BRKTECWP.HTM](http://www.tandem.com/INFOCTR/BRFS_WPS/BKTECWP/BRKTECWP.HTM), 1996.
  31. Sequent, "Scalable Data Interconnect," <http://www.sequent.com/public/s.chnology/sdiindex.htm#scalable>, 1996.



**함진호(Jin-Ho Hahm) 정회원**

1982년 2월: 한양대학교 공과대학  
전자공학과 학사

1984년 2월: 한양대학교 공과대학  
전자통신공학과 석사

1984년 3월: 한국전자통신연구소  
근무

1990년 3월: 한양대학교 전자통신공학과 박사과정

현재: 한국전자통신연구소 멀티미디어표준연구실 실장

※주관심분야: 멀티미디어 정보통신서비스, 멀티미디어통신 프로토콜, 멀티미디어 서버.

**최병욱(Byung-Uk Choi) 정회원**

1973년: 한양대학교 공과대학 전자공학과(공학사)

1978년: 일본 KEIO 대학교 대학원 전기전공(공학석사)

1981년: 일본 KEIO 대학교 대학원 전기전공(공학박사)

1981년~현재: 한양대학교 공과대학 전자통신공학과 교수

※주관심분야: 인공지능, 자연언어이해, 화상이해 등