

# 위성통신용 협대역 직교모드편파분리기의 설계 및 제작

정회원 장중호\*, 최현철\*

## Design and Fabrication of a Narrow-Band Orthomode Transducer for Satellite Communication

Jong-Ho Jang\*, Hyun-Chul Choi\* *Regular Members*

### 요 약

12GHz-13GHz에서 동작하는 두 개의 선형 직교 편파된 신호를 분리전송하기 위한 협대역 직교모드편파분리기를 설계 및 제작하였다. 제안된 구조는 도파관 형태의 main arm과 side arm으로 구성되어 있다. 각 모드에 대한 전송손실 및 격리도 특성을 향상시키기 위하여 계단형 도파관 트랜스포머를 설계하고 인덕티브 포스트를 삽입하였다. 설계 제작한 직교모드편파분리기의 측정결과 각 모드에 대한 전송손실은 1dB이내, 각 포트의 격리도는 20dB 이상을 보였다.

### ABSTRACT

This paper presents a narrow-band orthomode transducer(OMT) based on waveguide to waveguide transitions which can separate two linearly polarized orthogonal modes. This operates in the range 12GHz-13GHz frequency band. It consists of two parts, main arm and side arm. Stepped transformers are designed and an inductive post is inserted to improve the characteristics of the transmission loss and isolation. This paper also presents results from fabricated OMT. These results show that the transmission loss is less than 1dB and the isolation between the ports for the OMT is above 20dB.

### I. 서론

무궁화 위성의 발사와 더불어 위성통신에 관한 관심과 수요가 급증하여 현재 주어진 주파수 자원이 고갈되어가고 있으므로 새로운 주파수 대역의 개발과 기존의 주파수 대역에서의 주파수 이용효율을 최대한 높일 수 있는 기술 개발과 그에 따른 수동 및 능동소자의 개발이 시급한 실정이다. 직교모드편파분리기(Orthomode Transducer: OMT)는 주파수 재사용의 문제에 있어서 필수적인 수동소자로서 같은 주파수 대역을 가지는 두 개의 직교 편파(수평 편파와 수직편파 또는 오른손원형편파와 왼손원형편파)된 신호를 분리 전송함으로써 주어진 주파수 대역에서의 사용 가능한 채널의 수를 최대화시켜준다.<sup>[1-4]</sup>

직교모드편파분리기에 관한 연구에는 1979년 Joglekar<sup>[1]</sup>가 도파관과 동축선 트랜지션(transition)을 이용한 간단한 형태의 직교모드편파분리기를 소개한 바 있다. 도파관과 도파관 트랜지션을 이용한 직교모드편파분리기에 관한 연구에는 1991년 Boifoil<sup>[2][3]</sup>이 E평면 bend 형태의 10GHz - 15GHz대역을 가지는 광대역 직교모드편파분리기를 제작하였으며 또한 직교모드편파분리기의 대칭적 특성에 따른 분류를 체계화하였다. Skinner<sup>[4]</sup>는 X-밴드에서 사용되는 광대역 finline 직교모드편파분리기를 제작하였다.

이러한 논문들은 직교모드편파분리기의 기본적인 동작원리를 소개하거나 대칭적인 특성에 의한 직교모드편파분리기를 분류하고, 형태만을 소개하고 있으므로 실제 설계 및 제작에의 응용에는 한계가 있었다. 따라서 정확히 알려져 있지 않은 직교모드편

\* 경북대학교 전자전기공학부 RF & Microwave 연구실  
논문번호 : 98457-1014, 접수일자 : 1998년 10월 14일

파분리기의 설계 과정과 제작 과정을 개발하는 차원에서 방법을 제시하여 제시한 방법에 대한 가능성을 검토하고, 직교모드편파분리기의 원천 기술 확보와 부품의 국산화에 기여하고자 한다.

본 논문에서는 위성통신용 하향링크에 해당되는 12GHz-13GHz대역에서 두 개의 선형 직교 편파된 신호를 분리 전송하는 위성통신용 협대역 직교모드 편파분리기를 삽입손실은 1dB 이내로 격리도는 20 dB 이상의 결과를 얻을 수 있도록 제작하고자 한다. 본 논문에서 설계, 제작한 직교모드편파분리기는 두 개의 직교편파된 신호를 동시에 전송하는 main arm과 하나의 기본모드만을 전송하는 side arm으로 구성되어 있으며 TE<sub>10</sub> 모드에 대해서는 대칭적인 불연속 구조를 가지고, TE<sub>01</sub> 모드에 대해서는 비대칭적인 불연속 구조를 가지는 구조이다. 특히 각 모드에 대한 전달특성 및 격리도를 좋게 하기 위하여 계단형 도파관 트랜스포머<sup>[5]</sup>와 인덕티브 포스트<sup>[6]</sup>를 이용하여 구현하였고, TE<sub>01</sub> 모드의 비대칭성에 의하여 발생하는 비대칭 고차모드의 영향은 실험적인 방법으로 전송손실 및 격리도를 추출하였다.

## II. 기본 이론

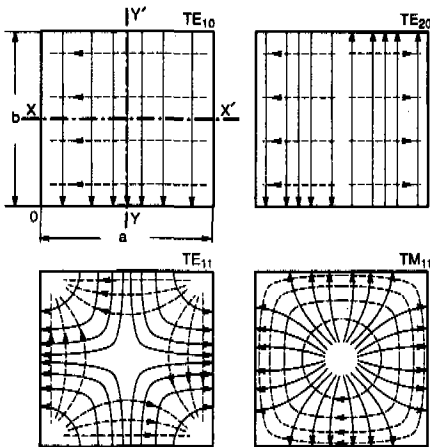


그림 1. TE<sub>10</sub>, TE<sub>20</sub>, TE<sub>11</sub>, TM<sub>11</sub> 모드에 대한 기본적인 필드 패턴(직선은 전장, 점선은 자장)

일반적으로 도파관 내부에서의 모드는 전장 패턴과 방향에 따라 우대칭(symmetry)과 비대칭(odd-symmetry)으로 구분된다.<sup>[7]</sup> 하나의 기준 축 또는 기

준 평면에 대해서 전장의 패턴과 방향이 동일할 경우는 우대칭이라 정의하고, 전장의 패턴은 동일하나 방향이 반대가 될 경우 비대칭이라 정의하며, 그림 1에서 그에 대한 몇 개의 예를 보였다. TE<sub>10</sub> 모드의 전장은 xx'축에 대하여 대칭적인 형태이고 반면 yy'축에 대해서는 비대칭적인 형태이다. TE<sub>20</sub> 모드는 두 축에 대해 전부 비대칭적 형태이고, TE<sub>11</sub> 모드와 TM<sub>11</sub> 모드는 두 축에 대하여 전부 대칭적 형태이다.

도파관 내부에 불연속이 존재할 경우 그 불연속이 하나의 기준 축에 대하여 대칭적인 구조일 경우 그 내부에는 대칭적인 고차모드(symmetrical higher-order mode)들만 발생하고, 불연속이 비대칭적인 경우 비대칭적 고차모드(odd-symmetrical higher-order mode)들만 발생하게 된다.<sup>[8]</sup> 직교모드편파분리기는 이러한 대칭적 특성을 이용하여 설계한다.

### 1. 직교모드편파분리기의 구조와 특성

본 논문에서 설계에 사용된 직교모드편파분리기의 기본 원형(prototype)은 그림 2와 같이 main arm과 side arm으로 구성되어 있는데, main arm은 두 개의 독립적인 직교모드를 동시에 여기할 수 있도록 정사각형 도파관으로 구성되어 있고, side arm은 하나의 기본 모드만을 전송할 수 있도록 표준 도파관으로 구성되어 있다.

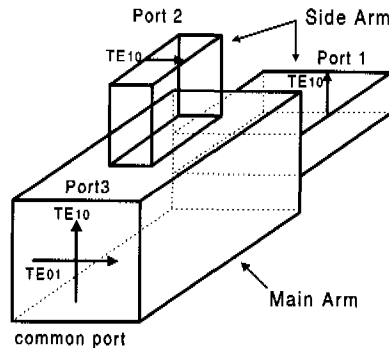


그림 2. 직교모드편파분리기의 원형

공통포트(Common port)에서 TE<sub>10</sub> 모드가 여기되었을 경우 직교모드편파분리기의 내부 불연속이 TE<sub>10</sub> 모드에 대하여 대칭적 형태이므로 대칭적 고차모드들만 발생하게 되므로 포트 2로 전송이 되는 TE<sub>10</sub> 모드는 발생할 수 없다. 반면 TE<sub>01</sub> 모드가 공통포트에 여기되었을 경우 포트 1으로 진행하면서 소멸되고, 반사되어 결과적으로 포트 2로만 전송이

되어야 한다. 그러나 내부의 불연속이 TE<sub>01</sub> 모드에 대하여는 비대칭적인 형태로 비대칭적 고차모드들만 발생하게 되므로 포트 1에서의 전송모드인 TE<sub>10</sub> 모드가 발생할 수 있다.<sup>[9]</sup> 이는 공통포트의 TE<sub>01</sub> 모드의 포트 1으로의 격리도에 영향을 미치게 되어 공통포트의 TE<sub>01</sub> 모드에 대해서는 좋은 전송손실값과 격리도를 얻기 위해서 상당한 어려움이 따른다. 따라서 직교모드편파분리기를 설계하는데 있어서 이러한 대칭 비대칭적 요소들을 잘 고려하여 선택, 설계하여야 한다.

### III. 협대역 직교모드편파분리기의 설계 및 제작

본 논문에서는 각 기본 모드의 전송손실과 격리도 특성을 좋게 하기 위하여 TE<sub>10</sub> 모드 진행방향 및 TE<sub>01</sub> 모드의 결합에 사용되는 계단형 트랜스포머와 인덕티브 포스트를 사용하여 설계, 제작하였고 그 형태는 그림 3과 같다.

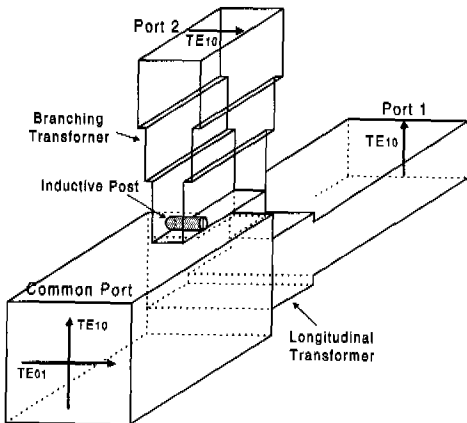
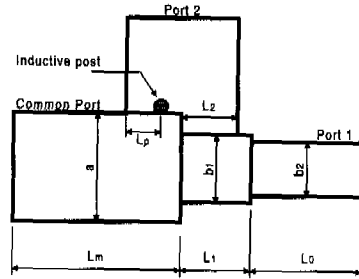


그림 3. 설계된 직교모드편파분리기

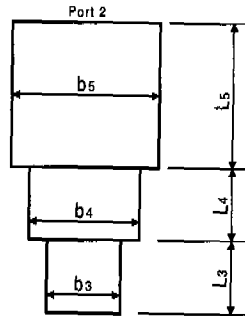
#### 1. 트랜스포머의 설계

공통포트가 정사각형의 도파관이고 포트 1이 직사각형의 표준 도파관(WR75)이므로 이러한 구조의 접합으로 인한 반사손실을 줄이도록 하기 위하여 TE<sub>10</sub> 모드 진행방향의 트랜스포머를 설계하는 것은 필수적이다. 또한 main arm의 상단부에 있는 개구(aperture)는 TE<sub>10</sub> 모드의 진행에 있어서 불연속에 의한 영향을 주게 되므로 aperture의 크기를 줄였다. 따라서 포트 2의 표준 도파관으로의 트랜스포머도 따로 설계하여야 한다. 그림 4(a)는 TE<sub>10</sub> 모드의 진행방향에 따른 트랜스포머와 브랜칭(branching) 트

랜스포머 및 인덕티브 포스트를 포함한 그림으로 그림 3의 직교모드편파분리기의 우측면에서 바라본 그림이다. 그림 4(b)는 그림 3의 직교모드편파분리기의 전면에서 바라본 브랜칭 트랜스포머(포트 2)를 나타낸 것이며 각각의 동작 주파수는 12GHz -13GHz이다.



(a)가로방향 트랜스포머



(b)브랜칭 트랜스포머

그림 4. 각 포트의 트랜스포머

계단형 도파관 트랜스포머의 비대역(fractional bandwidth),  $\omega_q$ 는 다음과 같이 정의된다.

$$\omega_q = 2 \left( \frac{\lambda_{q1} - \lambda_{q2}}{\lambda_{q1} + \lambda_{q2}} \right) \quad (1)$$

여기서,  $\lambda_{q1}$  과  $\lambda_{q2}$ 는 각각 계단형  $\lambda/4$  트랜스포머의 동작주파수 내부의 최장 및 최단의 관내파장의 길이이다. 각 트랜스포머의 길이,  $L_1, L_3, L_4$ 는 중심주파수에서의  $1/4$  파장이며 다음과 같이 주어진다.

$$L = \frac{\lambda_{q1} \lambda_{q2}}{2(\lambda_{q1} + \lambda_{q2})} = \frac{\lambda_{q0}}{4} \quad (2)$$

여기서, 동작주파수대역에서 중심주파수의 파장은  $\lambda_{q0}$ 로 정의된다. 표 1은 각 트랜스포머의 설계 치수이다.

표 1. 트랜스포머의 설계 치수(mm)

Longitudinal Transformer	$L_m$	$L_1$	$L_0$	$b_1$	$b_2$	
	26.3	7.74	54.4	13	9.53	
Branching Transformer	$L_3$	$L_4$	$L_5$	$b_3$	$b_4$	$b_5$
	7.74	7.74	23	5.3	7.5	9.53

2. 브랜칭 트랜스포머의 위치

TE<sub>01</sub> 모드의 전송을 위한 브랜칭 트랜스포머(포트 2)의 위치 결정은 직교모드편파분리기 내부의 불연속에 의한 고차모드들의 영향으로 전송손실 및 격리도 특성을 예측하기가 매우 어렵다. 따라서 실험적인 방법을 통하여 브랜칭 트랜스포머의 위치를 결정하고자 한다. 그림 5는 main arm에서 브랜칭 트랜스포머의 위치결정을 위한 실험과정을 나타낸 그림이며, 그림 5에서의 L<sub>2</sub>의 위치변화에 따른 TE<sub>01</sub> 모드의 전송손실 값을 그림 6에 나타내었다. 그림 6에 그림 5(a)의 과정을 마이너스(-) 부호로써 L<sub>2</sub>의 값을 나타내었고, 그림 5(b)의 과정을 플러스(+) 부호로 나타내었다.

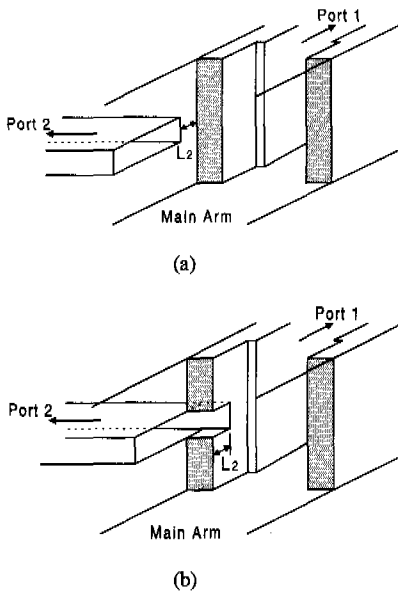


그림 5. 포트 2의 위치 표시

그림 6에서 굵은 실선(—☆—)으로 표시된 L<sub>2</sub>가 7mm인 경우 동작 주파수 대역에서 TE<sub>01</sub> 모드의 전송손실값이 가장 좋음을 알 수 있다.

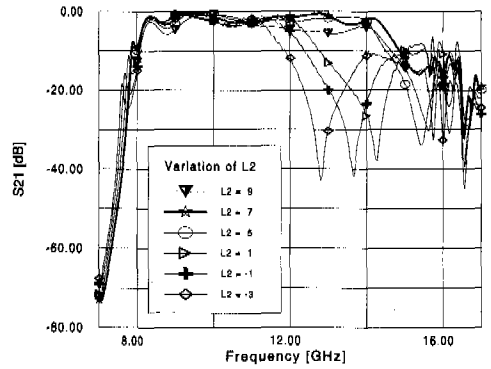


그림 6. L<sub>2</sub>의 변화에 따른 TE<sub>01</sub> 모드의 전송손실

3. 인덕티브 포스트

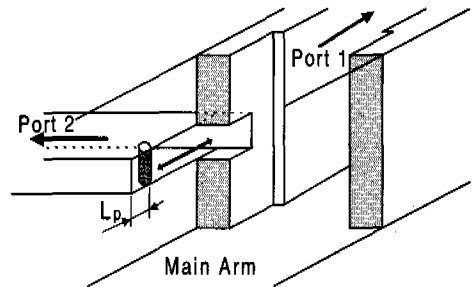


그림 7. 인덕티브 포스트의 위치에 따른 전송손실 측정

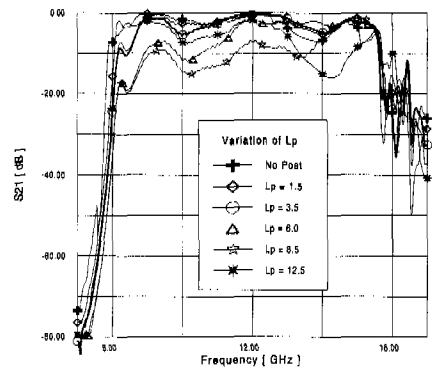


그림 8. 인덕티브 포스트의 위치에 따른 TE<sub>01</sub> 모드의 전송손실

포트 2의 개구는 TE<sub>01</sub> 모드에 대하여 커패시턴스 성분을 가지므로 이를 보상하기 위해 포트 2의 T-접합부분에 인덕티브 포스트를 삽입하였다. 인덕티

브 포스트는 광대역에 대하여 반사를 줄이고 주파수를 이동시키는 역할을 하게된다. 그림 7에서와 같이 포트 2의 위치에 인덕티브 포스트를 삽입하여 위치(Lp)에 따른 TE<sub>01</sub> 모드의 전송손실을 측정하여 그림 8에 결과를 표시하였다. 그림 8에서 인덕티브 포스트의 위치(Lp)가 짧은 실선(—○—)으로 표시된 3.5mm에서 동작주파수 대역에서 가장 좋은 결과를 나타냄을 볼 수 있다.

#### IV. 결과 및 고찰

위성통신용 직교모드편파분리기를 비교적 높은 전도도를 가지는 알루미늄을 이용하여 실제 제작한 직교모드편파분리기를 그림 9에 보였다. 그림 10과 표 2는 실제 제작한 직교모드편파분리기의 실제 치수를 나타낸다. 제작한 직교모드편파분리기는 Wiltron사의 360B 벡터 회로망 분석기를 이용하여 측정하였다.

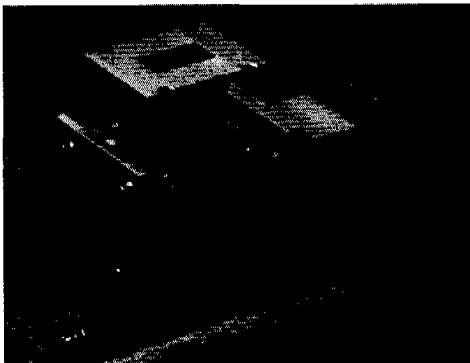


그림 9. 제작된 직교모드편파분리기

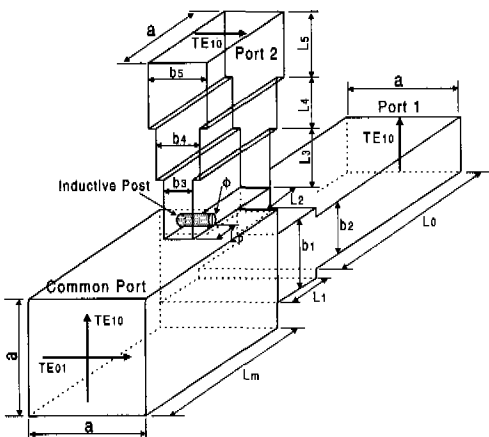


그림 10. 설계된 직교모드편파분리기와 치수

표 2. 제작된 직교모드편파분리기의 실제치수(mm)

Main Arm	a		L <sub>m</sub>		
	19.05		26.3		
Side Arm (Port 1)	L <sub>0</sub>	L <sub>1</sub>	b <sub>1</sub>	b <sub>2</sub>	
	54.4	7.74	13	9.53	
Side Arm (Port 2)	L <sub>3</sub>	L <sub>4</sub>	L <sub>5</sub>	b <sub>3</sub>	b <sub>4</sub> b <sub>5</sub>
	7.74	7.74	23	5.3	7.5 9.53
Inductive Post	φ			L <sub>p</sub>	
	2			3.5	
Branching Region	L <sub>2</sub>				
	7				

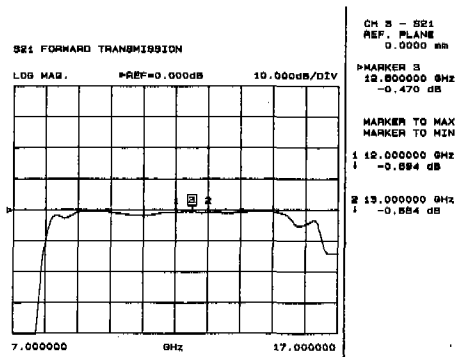


그림 11. TE<sub>10</sub> 모드의 전송손실

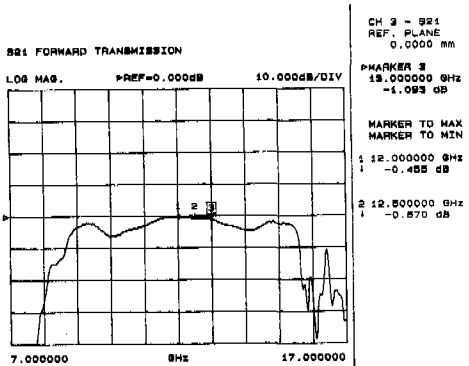


그림 12. TE<sub>01</sub> 모드의 전송손실

TE<sub>10</sub> 모드에 대한 특성 측정은 공통포트에 TE<sub>10</sub> 모드를 여기 시키고 포트 2는 종단자(terminator)를

이용하여 중단시킨 후 포트 1으로의 전송손실 값을 측정하고, 포트 1을 중단시킨 후 포트 2로의 격리도를 측정한다. TE<sub>01</sub> 모드에 대해서는 반대의 과정을 거쳐 각 특성을 측정한다. 그림 11과 그림 12는 각 모드에 대한 전송손실을 나타내고 그림 13과 그림 14는 각 모드에 대한 격리도를 나타낸다. 본 논문에서 제작한 직교모드편파분리기의 공통포트는 정사각형 도파관이므로 각 기본모드를 여기서시키기 위한 어댑터를 공통포트에 직접 연결함으로써 전송손실이 추가로 발생하고 있다. 좀 더 정확한 측정 결과를 위해서는 공통포트의 정사각형 도파관과 표준도파관 어댑터에서의 반사를 줄일 수 있도록 트랜스포머를 따로이 제작할 필요가 있겠다.

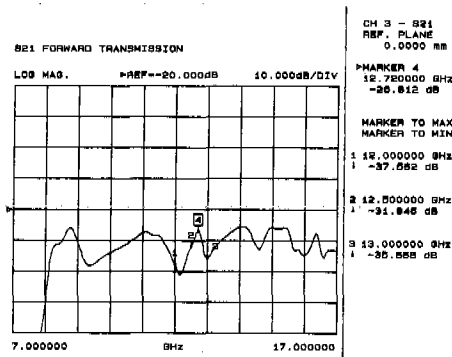


그림 13. TE<sub>10</sub> 모드의 격리도

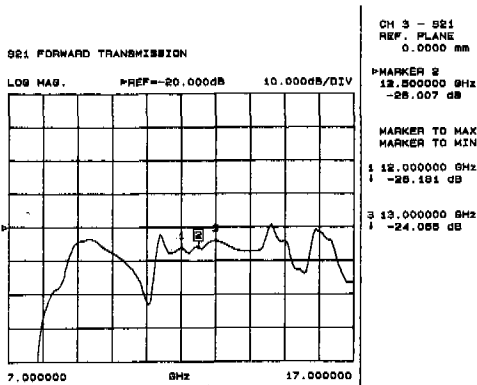


그림 14. TE<sub>01</sub> 모드의 격리도

직교모드편파분리기가 대칭적 불연속 형태가 되는 TE<sub>10</sub> 모드는 광대역에 대하여 1dB 정도의 전송손실을 보여주고, 비대칭적 불연속 형태인 TE<sub>01</sub> 모

드는 동작주파수 대역에서 1dB 정도의 전송손실을 보여주고 있다. 격리도에서는 TE<sub>10</sub> 모드는 동작주파수대역에서 평균적으로 30dB 이상의 값을 보여주고 있으며 최대 40dB, 12.72GHz에서 26dB의 격리도를 얻었다. TE<sub>01</sub> 모드에 대해서는 24dB-28dB 정도의 값을 나타내었다. 각 측정결과에서도 보여지듯이 대칭적인 구조를 가진 TE<sub>10</sub> 모드에 대한 특성이 비대칭적 구조를 가진 TE<sub>01</sub> 모드에 대한 특성보다 전반적으로 뛰어난 것을 알 수 있다.

## V. 결론

위성통신용 하향링크에 해당하는 12GHz-13GHz에서 동작하는 직교모드편파분리기를 트랜스포머와 인덕티브 포스트를 가지는 구조를 제안하여 제작하였다. 제작한 직교모드편파분리기를 Wiltron사의 360B 벡터 회로망 분석기를 이용하여 측정한 결과 TE<sub>10</sub> 모드에 대한 동작주파수대역에서의 전송손실은 0.7dB이내이며 광대역에 대하여 1dB 정도의 특성을 나타내었고, TE<sub>01</sub> 모드에 대해서는 동작주파수대역에서 1dB이내, 광대역에 대해서는 8dB 이내의 값을 보였다. TE<sub>10</sub> 모드에 대한 격리도는 최소 26dB, 최대 40dB를 나타내었고, TE<sub>01</sub> 모드의 경우 24dB에서 28dB사이의 값을 보였다. 협대역 직교모드편파분리기는 트랜스포머와 인덕티브 포스트를 이용함으로써 구성할 수 있음을 알 수 있었다.

주파수 대역의 변화에 따른 전송손실과 격리도를 만족시킬 수 있도록 하는 합성(synthesis) 방법 등이 알려져 있지 않아 설계 및 제작상에 문제점이 있고, 본 논문에서 제안된 구조에서도 내부의 불연속에 의한 영향을 예측하기가 힘들어 많은 trimming과정과 시간이 소요되었다. 따라서 주어진 구조에서의 각 모드에 대한 해석적인 해를 바탕으로 불연속에 의한 영향을 정확히 파악하여 합성 방법을 개발하고 직교모드편파분리기를 설계, 제작하여야 할 것이다.

제작한 직교모드편파분리기를 실제로 위성통신에 사용할 수 있도록 하기 위해서는 제작상의 오차와 각 요소간의 결합부분에서 누설에 의하여 추가로 발생하는 전송손실을 더욱 줄일 수 있도록 제작의 정밀도를 높여야 하고, 직교모드편파분리기를 고전력에서도 충분히 사용할 수 있도록 각 모드에 대한 격리도를 40dB 이상으로 향상시킬 필요가 있으며 이를 위해서 트랜스포머의 높이를 조정하거나 아이리스 등을 이용한 직교모드편파분리기의 설계에 관

한 연구도 진행하여 성능을 개선하여야 할 것이다.

참 고 문 헌

- [1] H. P. Joglekar and M. Singh, "A rectangular waveguide orthomode transducer," *Int. J. Electronics*, vol. 47, no. 5, pp. 525-527, 1979.
- [2] A. M. Boifot, E. Lier and T. Schaug-Pettersen, "Simple and broadband orthomode transducer," *IEE Proc.* vol. 137, no. 6, pp. 396-400, Dec. 1990.
- [3] A. M. Boifot, "Classification of orthomode transducers," *IEEE European Communications*, vol. 2, no. 5, pp. 503-510, Sep.-Oct. 1991.
- [4] S. J. Skinner and G. L. James, "Wide band orthomode transducers," *IEEE Trans. on Microwave Theory and Techniques*, vol. 39, no. 2, pp. 294-300, Feb. 1991.
- [5] G. L. Matthaei, L. Young and E. M. T. Jones, *Microwave filters, Impedance matching networks, and coupling apertures*, Artech House, 1980.
- [6] Hirokawa J., Sakurai K., Ando M., and Goto N., "An analysis of a waveguide T-junction with an inductive post," *IEEE Trans. on Microwave Theory and Techniques*, vol. 39, no. 3. pp. 563-566, Mar. 1991.
- [7] J. Uher, J. Bornemann and Uwe Rosenberg, *Waveguide Components for Antenna Feed Systems: Theory and CAD*, Artech House, 1993.
- [8] R. F. Harrington, *Time-Harmonic Electromagnetic Fields*, McGraw-Hill Inc., 1961.
- [9] R. E. Collin, *Foundations for Microwave Engineering*, McGraw-Hill Inc., 1992.

장 중 호(Joong-ho Jang)

정회원



1996년 2월 : 경북대학교 전자공학  
학과(공학사)  
1998년 2월 : 경북대학교 전자공  
학과(공학석사)  
1998년 3월~현재 : 경북대학교  
전자전기공학부  
박사과정

<주관심분야> 마이크로파소자, EMI/EMC 등

최 현 철(Hyun-chul Choi)

정회원



1982년 2월 : 경북대학교 전자공  
학과(공학사)  
1984년 2월 : 한국과학기술원 전  
기 및 전자공학과  
(공학석사)  
1989년 2월 : 한국과학기술원 전  
기 및 전자공학과  
(공학박사)

1989년~1990년 : 대현정밀(주) 연구소장

1990년~현재 : 경북대학교 전자전기공학부 부교수

<주관심분야> 전파전파 및 역산란해석 마이크로파소  
자 및 시스템 설계, EMI/EMC 등