

MC-CDMA 시스템을 위한 FFT 기반의 디지털 구현 알고리즘 개선

정회원 김만제*, 나성주**, 신요안**

An Improvement on FFT-Based Digital Implementation Algorithms for MC-CDMA Systems

Man-Che Kim*, Sung-Ju Na**, Yoan Shin** *Regular Members*

요약

본 논문에서는 BPSK (binary shift keying) 방식을 사용하고 IFFT (inverse fast Fourier transform)와 FFT를 이용하여 기저 대역 변조기 및 복조기를 디지털로 구현한 MC-CDMA (multi carrier-code division multiple access) 시스템과 동일한 비트오율 (bit error rate) 성능을 갖고, 계산량과 대역폭을 줄이는 IFFT/FFT 기반의 새로운 디지털 구현 알고리즘 및 제안된 알고리즘에 적용되는 등화기 구조를 제안한다. 제안된 방법은 2개의 $N/2$ -point 실수 신호를 $N/2$ -point IFFT와 FFT를 이용하여 동시에 변환하고 다시 복원할 수 있는 변형된 FFT 알고리즘에 기반을 두고 있다. 제안된 방법의 성능은 부가성 백색 가우시안 잡음 채널과 주파수 선택적 페이딩 채널 하에서 equal gain combiner와 maximal ratio combiner 등화기에 의한 다이버시티를 이용하여 수신했을 경우에 대한 모의실험을 통해 확인하였다.

ABSTRACT

This paper is concerned with an improvement on IFFT (inverse fast Fourier transform) and FFT based baseband digital implementation algorithm for BPSK (binary phase shift keying)-modulated MC-CDMA (multi carrier-code division multiple access) systems, that is functionally equivalent to the conventional implementation algorithm, while reducing computational complexity and bandwidth requirement. We also derive an equalizer structure for the proposed implementation algorithm. The proposed algorithm is based on a variant of FFT algorithm that utilizes a $N/2$ -point FFT/IFFT for simultaneous transformation and reconstruction of two $N/2$ -point real signals. The computer simulations under additive white Gaussian noise channels and frequency selective fading channels using equal gain combiner and maximal ratio combiner diversities, demonstrate the performance of the proposed algorithm.

I. 서론

최근 들어 차세대 광대역 이동 멀티미디어 통신 서비스를 위하여 MC-CDMA (multi carrier-code division multiple access) 시스템에 대한 연구가 활발하게 이루어지고 있다^[1-5]. MC-CDMA 시스템은 높은 주파수 효율과 심벌간 간섭 (inter-symbol interference)에 강한 특성을 갖는 OFDM (orthogonal frequency division multiplexing)^[6,7]의 장점과 다중 경로 페이딩 채널 (multi-path fading channel)

발하게 이루어지고 있다^[1-5]. MC-CDMA 시스템은 높은 주파수 효율과 심벌간 간섭 (inter-symbol interference)에 강한 특성을 갖는 OFDM (orthogonal frequency division multiplexing)^[6,7]의 장점과 다중 경로 페이딩 채널 (multi-path fading channel)

* LG 정보통신(주) 중앙연구소(kmc@lgic.co.kr)

** 송실대학교 정보통신전자공학부(yashin@logos.soongsil.ac.kr)

논문번호: 98039-0130, 접수일자: 1998년 1월 30일

※ 이 논문은 1997년도 한국학술진흥재단 학술연구조성비 (신진교수과제 #1997-003-E00190)에 의하여 지원되었음

에 강한 DS-CDMA (direct sequence-code division multiple access)^[8,9]를 결합하였기 때문에 무선 멀티미디어 통신에 적합한 방식이라 할 수 있다. MC-CDMA 시스템은 간단한 단일 탭 등화기 (single-tap equalizer)에 의해 다중 경로 페이딩을 쉽게 보상할 수 있고, 적절한 보호 구간 (guard interval)을 사용하여 심벌간 간섭과 부반송파간 간섭 (inter-carrier interference)을 제거할 수 있다^[1-3]. 특히, 기저 대역 (baseband) 변조부 및 복조부를 IFFT (inverse fast Fourier transform)와 FFT를 이용하여 효율적으로 구현할 수 있다는 장점이 있다^[2,4].

하지만, 이러한 장점에도 불구하고 BPSK (binary shift keying) 방식을 주로 사용하는 기존의 MC-CDMA 시스템에서 IFFT를 이용하여 기저 대역 변조부를 구현하는 경우, 동상 채널 (I-channel)과 직교 채널 (Q-channel)에 동일한 신호를 방출함으로써 이 두 채널의 직교성을 전혀 이용하지 못한다. 본 논문에서는 이러한 문제점에 착안하여, 기존의 IFFT/FFT를 기반으로 한 MC-CDMA 시스템과 기능적으로는 동일하고 필요한 계산량과 대역폭을 줄이는 새로운 기저 대역 디지털 구현 알고리즘 및 등화기 구조를 제안하고자 한다.

이를 위하여 본 논문의 구성은 다음과 같다. 먼저 2 절에서는 기존의 MC-CDMA 시스템과 다중 경로 페이딩의 보상을 위한 등화기 구조에 대하여 간략히 기술하고, 3 절에서는 계산량과 대역폭을 줄일 수 있는 새로운 디지털 구현 알고리즘 및 이를 위한 등화기 구조를 제안한다. 4 절에서는 모의 실험 결과를 기술하고, 마지막으로 5 절에서는 결론을 맺는다.

II. MC-CDMA 시스템

1. MC-CDMA 시스템의 송신기 및 수신기 구조

MC-CDMA 시스템은 하나의 입력 심벌을 다수의 부반송파 (sub-carrier)를 이용하여 전송하는 변조 방식이다. 다음 그림 1은 MC-CDMA 시스템의 m 번째 사용자를 위한 송신기 구조를 나타낸다. 이 그림에서 MC-CDMA를 위해 일반적으로 사용되는 BPSK 변조 방식을 고려할 때, m 번째 사용자의 i 번째 데이터 비트 $b_m[i] \in \{+1, -1\}$ 는 N 개의 가지 (branch)로 복사되고, 이 사용자에게 할당된 N -비트 직교 부호의 각 비트 $c_m[k] \in \{+1, -1\}$ ($k=0, \dots, N-1$)와 1:1로 곱하여 변조된다. 이렇

게 변조된 N 개 비트들은 다시 N 개의 직교 부반송파 $\{e^{j2\pi f_0 t}, \dots, e^{j2\pi f_{N-1} t}\}$ 에 의하여 변조된다. 여기서 k 번째 부반송파 주파수 f_k 는 다음과 같이 주어진다.

$$f_k = k \frac{F}{T_s} \quad (\text{Hz}) \quad (1)$$

위 식에서, T_s (sec)는 데이터 비트 간격 (bit duration)이며, F 는 양의 정수이다. 따라서, 각 부반송파 주파수들은 $f_s = F/T_s$ (Hz) 간격만큼 분리되어 있으며, 이들 N 개의 부반송파들은 기본 주파수 $1/T_s$ 의 고조파 성분이 되어 서로 직교성을 유지하게 된다. 이렇게 변조된 N 개의 신호들은 합쳐져서 기저 대역 (baseband) 송신 신호를 형성하고, 동상 주반송파 (main carrier) $\cos 2\pi f_c t$ 와 직교 주반송파 $\sin 2\pi f_c t$ 에 의해 상향 변조된다. 결국, m 번째 사용자의 i 번째 MC-CDMA 송신 신호 $s_m(t)$ 는 다음과 같이 표현된다^[2,4].

$$s_m(t) = \left(\sum_{k=0}^{N-1} b_m[i] c_m[k] e^{j2\pi k \frac{F}{T_s} t} \right) e^{j2\pi f_c t} \quad (2)$$

$(i T_s \leq t \leq (i+1) T_s)$

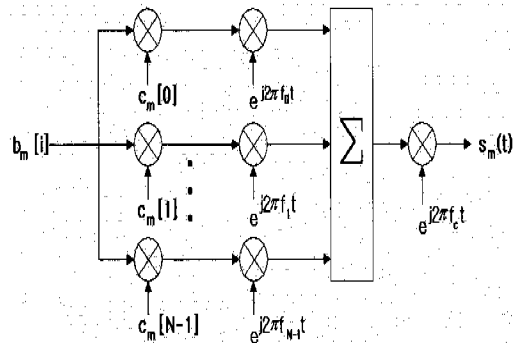


그림 1. MC-CDMA 시스템의 m 번째 사용자를 위한 송신기 구조

위 식에서, $F=1$ 인 경우 부반송파 사이의 직교성이 유지되는 최소 간격이 되어 주파수 효율이 가장 좋게 되며, OFDM에서의 부반송파 구성과 동일하게 된다^[4]. 따라서 위의 송신 신호에서 $F=1$ 일 때 $t = (i + \frac{n}{N})T_s$ ($n=0, \dots, N-1$) 마다 표본화하여 이산화 시킬 경우, 이산 시간 “기저 대역” 송신 신호 $s_m[n]$ 은 다음과 같이 표현된다.

$$\begin{aligned}
 s_m[n] &= \sum_{k=0}^{N-1} b_m[i] c_m[k] e^{j2\pi(i+k\frac{n}{N})} \\
 &= \sum_{k=0}^{N-1} b_m[i] c_m[k] e^{j2\pi k\frac{n}{N}} \\
 &\equiv F_N^{-1}(b_m[i] c_m[k]) \\
 &= b_m[i] \cdot F_N^{-1}\{c_m[k]\} \\
 &(n = 0, \dots, N-1)
 \end{aligned}
 \tag{3}$$

식 (3)은 N 개 비트 $b_m[i] c_m[k]$ ($k=0, \dots, N-1$)에 대한 DFT (discrete Fourier transform)와 동일하며, 따라서 그림 2 (a)와 같이 IFFT (inverse fast Fourier transform)를 이용하여 효과적으로 디지털로 구현할 수 있다. 위 식에서는 추후 표기의 편의를 위해 이러한 N -point IFFT 연산을 $F_N^{-1}(\cdot)$ 으로 표기하였다.

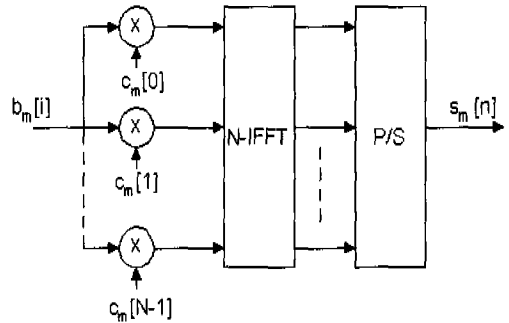
여러 명의 사용자가 다원 접속하는 경우, MC-CDMA 시스템에서는 완전 직교성이 보장되는 $N \times N$ 월시 부호 (Walsh code)를 직교 부호 $c_m[k]$ ($m, k = 0, \dots, N-1$)로 사용하므로써, 최대 N 명의 동시 접속이 가능하다. 이 경우 기지국에서 단말기로의 순방향 링크를 고려하여 동기식 시스템을 가정하면, 최대 N 명이 동시 접속했을 때의 이산 시간 기저 대역 송신 신호 $s[n]$ 은 아래와 같이 표현된다.

$$\begin{aligned}
 s[n] &= \sum_{m=0}^{N-1} s_m[n] \\
 &= \sum_{m=0}^{N-1} \left(\sum_{k=0}^{N-1} b_m[i] c_m[k] e^{j2\pi k\frac{n}{N}} \right) \\
 &(n = 0, \dots, N-1)
 \end{aligned}
 \tag{4}$$

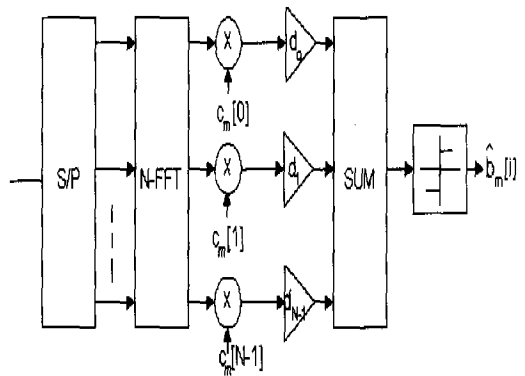
그림 2 (b)는 FFT를 이용하여 구현된 MC-CDMA 기저 대역 수신기 구조이다. 여기서, 먼저 주반송파에 의해 동기 검파되고 직렬-병렬 변환된 N 개의 기저 대역 신호는 FFT에 의해 복조된다. FFT 블록의 출력은 각각의 해당하는 직교 부호에 의하여 곱해진 후 복조되고, 채널 왜곡 성분을 보상하기 위한 단일 탭 등화기 계수 d_0, \dots, d_{N-1} 가 각 부채널에 곱해지며 이들 신호가 합해진 다음 이진 결정 (binary decision) 된다.

그림 2에서 살펴본 것과 같은 기본 구성 이외에, MC-CDMA 시스템에서는 다중 경로에 의한 지연 분산 (delay spread)의 영향을 최소화하기 위해, 추정된 채널 임펄스 응답의 길이와 같거나 이보다 긴 cyclic prefix로 구성된 보호구간 (guard interval)을 부반송파 변조 후에 각 심볼 블록 사이에 첨가하므로써 블록간 간섭을 제거 할 수 있다^[1-4]. 이러한 보

호구간을 사용할 경우, 수신기에서 FFT를 이용하여 부반송파 복조를 수행하기 전에 이의 제거가 필요하다.



(a)



(b)

그림 2. IFFT/FFT를 이용하여 디지털 구현된 m 번째 사용자를 위한 MC-CDMA 기저 대역 시스템 (a) 송신기, (b) 수신기

2. 등화기 구조

채널의 특성이 수신 신호의 한 블록 동안 시불변 (time-invariant)이라고 가정하면, 주파수 선택적 다중 경로 채널은 다음 식 (5)와 같은 탭 지연선 임펄스 응답 (tapped delay line impulse response)으로 모델링 할 수 있다.

$$\begin{aligned}
 h[n] &= \sum_{l=0}^{L-1} a_l e^{-j\theta_l} \delta[n - lT_c] \\
 &\equiv \sum_{l=0}^{L-1} h_l \delta[n - lT_c]
 \end{aligned}
 \tag{5}$$

여기서, L 은 분해 가능한 (resolvable) 다중 경로의 수이고, T_{Δ} 를 채널의 최대 지연 분산 그리고 $T_c \equiv T_s/N$ 이라 할 때 $L \leq T_{\Delta}/T_c$ 이다^[10]. 또한,

a_l 은 Rayleigh 분포의 확률 변수로 표현되는 l 번째 경로의 크기 감쇄 성분, θ_l 은 $0 \sim 2\pi$ 사이에 균일 분포 확률 변수로 표현되는 l 번째 경로의 위상 변동 성분이며, $h_l = a_l e^{-j\theta_l}$ 은 l 번째 탭계수이다.

MC-CDMA 시스템 수신단의 FFT 블록에서 복조된 출력은 그림 2 (b)에서와 같이 단일 탭 동화기를 통하여 채널 왜곡 성분을 보상받는다. 여기서 논의의 편의를 위해 부가성 백색 가우시안 잡음 (additive white Gaussian noise)을 무시하고 한 명의 사용자만을 가정하면, 수신된 기저 대역 등가 신호 $r[n]$ 은 식 (6)과 같이 표현될 수 있다.

$$r[n] = s_m[n] * h[n] \quad (6)$$

$$(n = 0, \dots, N-1)$$

여기서, "*"은 convolution 연산을 나타낸다. 위 수신 신호 $r[n]$ 가 복조를 위한 수신단의 FFT 블록을 통과한 후의 신호 $R[k]$ 는 위 식 (6)을 FFT하여 구할 수 있으며, 식 (3), (6)으로부터 다음 식 (7)과 같이 표현된다. 여기서, 앞서 IFFT와 유사하게 N -point FFT 연산을 $F_N(\cdot)$ 으로 표기하도록 한다.

$$R[k] = F_N\{r[n]\} = F_N\{s_m[n] * h[n]\}$$

$$= F_N\{s_m[n]\} \cdot F_N\{h[n]\}$$

$$= b_m[i] \cdot F_N\{F_N^{-1}\{c_m[k]\}\} \cdot H[k] \quad (7)$$

$$= b_m[i] \cdot c_m[k] \cdot H[k]$$

$$(k = 0, \dots, N-1)$$

위 식에서 $H[k] = F_N\{h[n]\}$ 은 채널 임펄스 응답 $h[n]$ 을 N -point FFT한 결과이다. 따라서 MRC (maximal ratio combiner)를 고려하고 채널의 임펄스 응답을 정확히 추정하였다고 가정하면, 동화기의 각 계수 d_k ($k = 0, \dots, N-1$)는 식 (8)과 같이 채널 임펄스 응답 $h[n]$ 의 Fourier 변환인 $H[k]$ 의 공액 복소수가 된다. 즉, MC-CDMA 시스템은 주파수 영역에서 각 부반송파별로 단일 탭 동화기를 이용하여 채널의 왜곡 성분을 보상한다.

$$d_k = H^*[k] = \left(\sum_{l=0}^{L-1} h_l e^{-j2\pi \frac{kl}{N}} \right)^* \quad (8)$$

$$(k = 0, \dots, N-1)$$

동화기에 의해 왜곡이 보상된 신호는 m 번째 사용자의 신호를 검출하기 위해서 m 번째 직교 부호

가 곱해지며¹⁾, 그 후 합해져서 BPSK 결정 회로의 입력이 된다. 따라서, 결정 회로의 출력 신호 $\hat{b}_m[i]$ 는 식 (9)와 같이 표현된다.

$$\hat{b}_m[i] = b_m[i] \sum_{k=0}^{N-1} c_m[k] \cdot H[k] \cdot d_k \cdot c_m[k]$$

$$= b_m[i] \sum_{k=0}^{N-1} (c_m[k])^2 \cdot H[k] \cdot H^*[k] \quad (9)$$

$$= b_m[i] \sum_{k=0}^{N-1} |H[k]|^2$$

III. 제안된 디지털 구현 알고리즘

1. 제안된 방법의 송신기 및 수신기 구조

앞서 설명된 기존의 MC-CDMA 시스템에서는 N -point IFFT/FFT를 이용하여 변조 및 복조를 수행함으로써 $O(N^2)$ 이 아닌 $O\left(\frac{N}{2} \log_2 N\right)$ 의 복소수 곱셈만이 필요하다. 그러나 식 (3)으로부터 알 수 있듯이, 기존의 구현 방법은 동상 채널 (I-channel)과 직교 채널 (Q-channel)에 동일 신호 $b_m[i] c_m[k]$ 를 방출함으로써, 이 두 채널의 직교성을 이용하지 못한다. 본 절에서는 이러한 문제점에 착안하여 보다 효과적으로 이 두 채널의 직교성을 이용하는 새로운 구현 방법을 제안한다. 그림 3은 기존 구현 방법의 이러한 단점을 보완하기 위해 N -point IFFT와 FFT 대신에 $N/2$ -point IFFT와 FFT를 이용하는 본 논문의 제안 방법을 보여 주고 있다. 제안된 방법은 2개의 $N/2$ -point 실수 신호를 $N/2$ -point IFFT와 FFT를 이용하여 동시에 변환하고 다시 복원할 수 있는 변형된 FFT 알고리즘^[11]에 기반을 두고 있다.

제안된 방법의 송신기 (그림 3 (a))에서 m 번째 사용자의 i 번째 데이터 비트 $b_m[i]$ 는 앞서와 마찬가지로 N 개의 가지로 복사되고 이들 각 신호는 이 사용자에게 할당된 직교 부호의 k 번째 비트 $c_m[k]$ 로 곱해진다. 하지만 기존의 구현 방법과는 달리, 이 N 개의 비트들 중 처음 $N/2$ 개는 실수 부분, 다음 $N/2$ 개는 허수 부분으로 하여 IFFT의 입력이 된다. 따라서, m 번째 사용자의 기저 대역 송신 신호는 다음과 같이 표현될 수 있다.

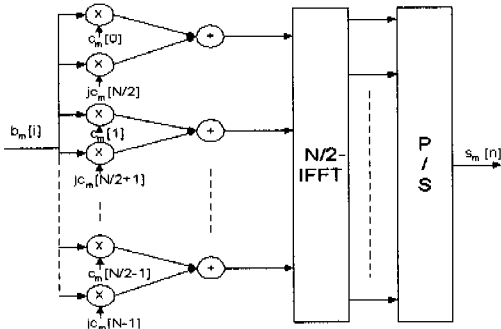
1) 그림 2 (b)에서는 직교 부호를 동화기 이전에 곱하였으나, 이들의 순서가 바뀌어도 복조 기능은 동일하다.

$$s_m[n] = \sum_{k=0}^{N/2-1} b_m[i] \left(c_m[k] + j c_m[k + \frac{N}{2}] \right) \cdot e^{j2\pi k \frac{n}{N/2}} \quad (10)$$

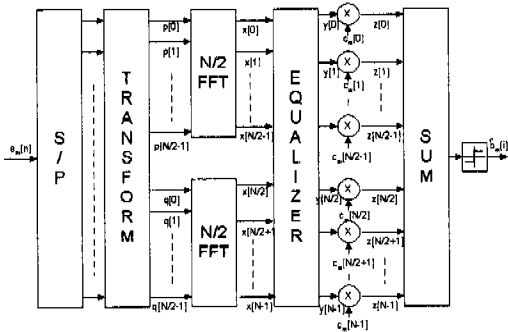
$$\equiv b_m[i] \cdot F_{N/2}^{-1} \left\{ c_m[k] + j c_m[k + \frac{N}{2}] \right\}$$

($n = 0, \dots, N/2 - 1$)

위 식에서 앞서와 유사하게 $F_{N/2}^{-1}(\cdot)$ 은 $N/2$ -point IFFT 연산을 나타낸다. 그 후, 이 신호들 중 실수 부분과 허수 부분은 각각 동상 주반송파 $\cos 2\pi f_c t$ 와 직교 주반송파 $\sin 2\pi f_c t$ 에 의해 상향 변조된다. 제안된 방법에서의 주반송파들은 단순히 상향 변조뿐만 아니라, 기저 대역 송신 신호의 실수 부분과 허수 부분을 분리시켜 전송하는 기능까지 포함하고 있다.



(a)



(b)

그림 3. 본 논문에서 제안된 m 번째 사용자를 위한 MC-CDMA 기저 대역 시스템의 새로운 디지털 구현 (a) 송신기, (b) 수신기

제안 방법의 기저 대역 수신기 구조는 그림 3 (b)와 같으며, 1:2 변환기 ("TRANSFORM")와 기저 대역 신호의 복조를 위한 2개의 $N/2$ -point FFT

블록으로 구성되어 있다. 복조 작동 원리를 이해하기 위해 채널의 왜곡과 부가성 백색 가우시안 잡음을 무시하면, 수신된 $N/2$ 개의 복소 신호는 1:2 변환기를 통과 후 식 (11) - (12)와 같은 길이가 $N/2$ 인 2개의 복소 신호 $p[n]$ 과 $q[n]$ 로 변환된다^[11].

$$p[n] = \sum_{k=0}^{N/2-1} b_m[i] c_m[k] e^{+j2\pi k \frac{n}{N/2}} \quad (11)$$

$$= b_m[i] \cdot F_{N/2}^{-1} \{ c_m[k] \}$$

$$q[n] = \sum_{k=0}^{N/2-1} b_m[i] c_m[k + \frac{N}{2}] e^{+j2\pi k \frac{n}{N/2}} \quad (12)$$

$$= b_m[i] \cdot F_{N/2}^{-1} \left\{ c_m[k + \frac{N}{2}] \right\}$$

수신 신호 $s_m[n]$ 으로부터 1:2 변환기는 식 (13) - (15)와 같은 방법으로 $p[n]$ 과 $q[n]$ 을 생성한다.

For $n = 0$:

$$p[0] = \text{Re}\{s_m[0]\}, \quad q[0] = \text{Im}\{s_m[0]\} \quad (13)$$

For $n = 1, \dots, N/4 - 1$:

$$p[n] = \frac{1}{2} \left[\text{Re}\{s_m[n]\} + \text{Re}\{s_m[\frac{N}{2} - n]\} \right] + j \frac{1}{2} \left[\text{Im}\{s_m[n]\} - \text{Im}\{s_m[\frac{N}{2} - n]\} \right] \quad (14)$$

$$q[n] = \frac{1}{2} \left[\text{Im}\{s_m[n]\} + \text{Im}\{s_m[\frac{N}{2} - n]\} \right] - j \frac{1}{2} \left[\text{Re}\{s_m[n]\} - \text{Re}\{s_m[\frac{N}{2} - n]\} \right]$$

For $n = N/4, \dots, N/2 - 1$:

$$p[n] = \frac{1}{2} \left[\text{Re}\{s_m[n]\} + \text{Re}\{s_m[\frac{N}{2} - n]\} \right] - j \frac{1}{2} \left[\text{Im}\{s_m[n]\} - \text{Im}\{s_m[\frac{N}{2} - n]\} \right] \quad (15)$$

$$q[n] = \frac{1}{2} \left[\text{Im}\{s_m[n]\} + \text{Im}\{s_m[\frac{N}{2} - n]\} \right] + j \frac{1}{2} \left[\text{Re}\{s_m[n]\} - \text{Re}\{s_m[\frac{N}{2} - n]\} \right]$$

위 식에서, $\text{Re}(\cdot)$ 는 해당 복소수의 실수부, $\text{Im}(\cdot)$ 는 해당 복소수의 허수부를 의미한다. 그 후, $p[n]$ 과 $q[n]$ 은 각각 $N/2$ -point FFT 블록을 거치고 FFT의 출력은 기존의 방법과 유사하게 단일 랩 등화기에 의하여 등화되며 직교 부호가 곱해진 후 합해져서 이진 결정된다.

2. 제안된 방법에서의 등화기 구조

본 절에서는 제안된 구현 방법에서의 등화기 구조를 유도하고 이를 이용할 경우 제대로 복조가 이루어질 수 있음을 보이고자 한다. 해석의 편의를 위해 2.2 절에서 논의한 방법과 유사하게 부가성 백색 가우시안 잡음을 무시하고 한 명의 사용자만을 고려하면, 제안된 구현 방법에서 수신된 신호는 식 (6)과 같이 표현되며 여기서 $s_m[n]$ 은 이제 식 (10)으로 주어진다. 또한 1:2 변환기를 통과한 신호는 식 (13) - (15)의 방법을 거쳐 다음 식 (16) - (17)과 같이 다시 표현된다.

$$p[n] = b_m[i] \cdot \sum_{k=0}^{N/2-1} \sum_{l=0}^{L-1} [c_m[k] \{ \text{Re}(h_l) \cos(2\pi \frac{kl}{N/2}) + \text{Im}(h_l) \sin(2\pi \frac{kl}{N/2}) \} + c_m[k + \frac{N}{2}] \{ \text{Re}(h_l) \sin(2\pi \frac{kl}{N/2}) - \text{Im}(h_l) \cos(2\pi \frac{kl}{N/2}) \}] e^{+j2\pi k \frac{n}{N/2}} \quad (16)$$

$$q[n] = b_m[i] \cdot \sum_{k=0}^{N/2-1} \sum_{l=0}^{L-1} [c_m[k + \frac{N}{2}] \{ \text{Re}(h_l) \cos(2\pi \frac{kl}{N/2}) + \text{Im}(h_l) \sin(2\pi \frac{kl}{N/2}) \} + c_m[k] \{ \text{Im}(h_l) \cos(2\pi \frac{kl}{N/2}) - \text{Re}(h_l) \sin(2\pi \frac{kl}{N/2}) \}] e^{+j2\pi k \frac{n}{N/2}} \quad (17)$$

이들 $p[n]$ 과 $q[n]$ 이 $N/2$ -point FFT 블록을 통과하면 $x[k]$ 로 변환되고, 이는 다음 식 (18) - (19)로 주어진다. 이 신호는 이제 등화기의 입력이 된다.

$$x[k] \equiv F_{N/2}\{p[n]\} = b_m[i] \cdot [c_m[k] \cdot \text{Re}\{H[k]\} - c_m[k + N/2] \cdot \text{Im}\{H[k]\}] \quad (18) \quad (k = 0, \dots, N/2 - 1)$$

$$x[k] \equiv F_{N/2}\{q[n]\} = b_m[i] \cdot [c_m[k] \cdot \text{Re}\{H[k - N/2]\}]$$

$$- c_m[k - N/2] \cdot \text{Im}\{H[k - N/2]\}] \quad (19) \quad (k = N/2, \dots, N - 1)$$

여기서, $F_{N/2}\{\cdot\}$ 은 $N/2$ -point FFT 연산을 나타내며 $H[k] \equiv F_{N/2}\{h[n]\}$ 이다.

위와 같은 신호 $x[k]$ ($k = 0, \dots, N - 1$)를 입력으로 하는 제안된 방법의 등화기 출력 $y[k]$ ($k = 0, \dots, N - 1$)는 식 (20) - (21)에 의해 구해진다. 여기서, d_k ($k = 0, \dots, N - 1$)는 제안된 방법에서의 복소수 등화기 계수이다.

$$y[k] = x[k] \text{Re}(d_k) + x[k + \frac{N}{2}] \text{Im}(d_k) \quad (20) \quad (k = 0, \dots, N/2 - 1)$$

$$y[k] = x[k] \text{Re}(d_{k - N/2}) - x[k - \frac{N}{2}] \text{Im}(d_{k - N/2}) \quad (21) \quad (k = N/2, \dots, N - 1)$$

위 식에서 등화기 계수 d_k 는 다음 식과 같이 채널의 임펄스 응답 $h[n]$ 의 $N/2$ -point FFT 값으로 정의한다.

$$d_k \equiv \sum_{n=0}^{L-1} h_n e^{-j2\pi n \frac{k}{N/2}} = F_{N/2}\{h[n]\} = H[k] \quad (22) \quad (k = 0, \dots, N/2 - 1)$$

따라서, 위의 등화기 출력 식 (20) - (21)은 최종적으로 아래 식 (23) - (24)와 같이 다시 표현된다.

$$y[k] = b_m[i] \cdot c_m[k] \cdot |H[k]|^2 \quad (23) \quad (k = 0, \dots, N/2 - 1)$$

$$y[k] = b_m[i] \cdot c_m[k] \cdot |H[k - \frac{N}{2}]|^2 \quad (24) \quad (k = N/2, \dots, N - 1)$$

등화기의 출력은 각 사용자에게 부여된 직교 부호가 곱해지고 합해진 후 결정 회로의 입력이 된다. 따라서, 본 제안 방법의 결정 회로 출력인 $\hat{b}_m[i]$ 은 다음 식 (25)와 같으며, 이는 기존의 방법에서 살펴 보았던 식 (9)와 마찬가지로 우리가 원하는 결과임을 알 수 있다.

$$\hat{b}_m[i] = \sum_{k=0}^{N-1} x[k]$$

$$\begin{aligned}
 &= b_m[i] \cdot \left(\sum_{k=0}^{N/2-1} |H[k]|^2 \right. \\
 &+ \left. \sum_{k=N/2}^{N-1} |H[k-N/2]|^2 \right) \quad (25) \\
 &= 2 \cdot b_m[i] \cdot \sum_{k=0}^{N/2-1} |H[k]|^2
 \end{aligned}$$

3. 기존 방법과의 비교

본 절에서는 계산량과 소요 대역폭의 측면에서 기존 방법과 제안 방법을 비교하기로 한다. 이를 위해 먼저 실수 덧셈수 (뺄셈수 포함)와 실수 곱셈수 (나눗셈수 포함)로 정의되는 계산량의 측면을 살펴 보기로 한다.

기저 대역 송신기는 기존 방법이나 제안 방법 모두 직교 부호에 의한 변조부와 IFFT 블록으로 구성된다. 단 여기서 제안 방법은 N-point IFFT가 아닌 N/2-point IFFT를 사용한다는 차이가 있다. 일반적으로 복소 데이터에 대해 N-point IFFT (혹은 FFT)는 (N/2)log₂N 복소 곱셈과 Nlog₂N 복소 덧셈 연산이 소요된다^[12]. 1 복소 곱셈은 4 실수 곱셈과 2 실수 덧셈을 필요로 하고, 1 복소 덧셈에는 2 실수 덧셈이 필요하므로, 결국 N-point IFFT (혹은 FFT)를 위해서는 2Nlog₂N 실수 곱셈과 3Nlog₂N 실수 덧셈이 필요하다. 한편, 직교 부호에 의한 변조부에서는 두 방법 모두 N번의 실수 곱셈만이 필요하다.

다음으로 수신기에서는, 기존 방법의 경우 N-point FFT 블록, 등화기, 직교 부호 복조부로 구성되며, 제안 방법은 여기에 1:2 변환기 ("TRANSFORM")이 추가된다. 하지만, 하나의 N-point FFT 블록을 사용하는 기존 방법과는 달리, 제안 방법에서는 두 개의 N/2-point FFT 블록을 이용한다. 또한 등화기의 경우도 기존 방법에서는 N개 복소 곱셈 연산을 수행하여 4N 실수 곱셈과 2N 실수 덧셈이 필요하나, 제안 방법에서는 식 (20) - (21)로부터 2N 실수 곱셈과 N 실수 덧셈만이 필요함을 알 수 있다. 마지막으로, 식 (13) - (15)로 표현되는 제안 방법의 1:2 변환기에서는 약 $\frac{N}{2} \times 2 \times 2 = 2N$ 실수 덧셈이 필요하며, 이 식들에서 공통적으로 계산되는 2로 나누는 연산의 경우 실제 디지털 구현에서는 이를 오른쪽 시프트 (shift right)를 이용하여 간단히 구현할 수 있으므로 실수 곱셈이 필요치 않다. 표 1은 위에서 설명된 계산량을 정리하여 보여 주며, 그림 4에서는 N의 변화에 따라 계산된 소요 계산량을 제안 방법 대 기존 방법의 비로서 도시한다. 그림 4 (a)에서는 기저 대역 송신기 및 기저 대

역 수신기, 그리고 이를 합한 기저 대역 전체 시스템에 소요되는 실수 곱셈수의 비를 도시하며, 그림 4 (b)에서는 실수 덧셈수의 비를 도시한다. 여기서 일반적으로 사용되는 N=32~1024에 대해 제안 방법의 곱셈 및 덧셈 계산량이 송신기의 경우 0.4 - 0.5 배, 수신기의 경우 0.7 - 0.9배, 그리고 전체 시스템에서는 0.6 - 0.7배 가량만이 필요함을 알 수 있다.

표 1. 기존 및 제안 방법의 기저 대역 시스템에 필요한 실수 곱셈 및 실수 덧셈 계산량의 비교

		기존 방법	
		실수 곱셈	실수 덧셈
송신기	직교 부호 변조	N	-
	IFFT	2Nlog ₂ N	3Nlog ₂ N
송신기 소계		(2log ₂ N+1)N	3Nlog ₂ N
수신기	1:2 변환기	-	-
	FFT	2Nlog ₂ N	3Nlog ₂ N
	등화기	4N	2N
	직교 부호 복조	N	-
수신기 소계		(2log ₂ N+5)N	(3log ₂ N+2)N
총 계		(4log ₂ N+6)N	(6log ₂ N+2)N

		제안 방법	
		실수 곱셈	실수 덧셈
송신기	직교 부호 변조	N	-
	IFFT	Nlog ₂ (N/2)	(3N/2)log ₂ (N/2)
송신기 소계		(log ₂ (N/2)+1)N	(3N/2)log ₂ (N/2)
수신기	1:2 변환기	-	2N
	FFT	2Nlog ₂ (N/2)	3Nlog ₂ (N/2)
	등화기	2N	N
	직교 부호 복조	N	-
수신기 소계		(2log ₂ (N/2)+3)N	(3log ₂ (N/2)+3)N
총 계		(3log ₂ (N/2)+4)N	(4.5log ₂ (N/2)+3)N

이제 기저 대역 신호의 대역폭의 관점에서 두 방법을 비교해 보면, 먼저 기존 방법에서는 1/T_s (Hz) 간격의 N개 부반송파 {e^{j2πf₀t}, ..., e^{j2πf_{N-1}t}}가 필요한데 반해, 제안 방법에서는 N/2개 부반송파 {e^{j2πf₀t}, ..., e^{j2πf_{N/2-1}t}}만이 필요하므로 대역폭을 절반 가량으로 줄일 수 있다. 즉, 주엽 (mainlobe)의

null-to-null 대역폭을 기준으로 할 경우 기존 방법의 기저 대역 신호 대역폭 W_{conv} 은 다음과 같다⁵⁾.

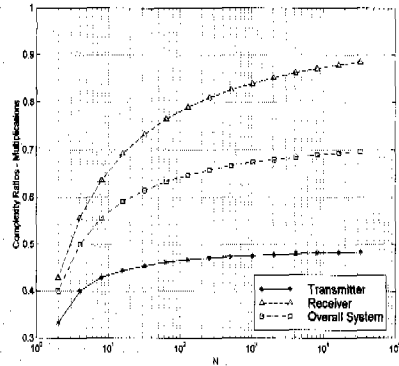
$$W_{conv} \approx \frac{N+1}{T_s} \quad (\text{Hz}) \quad (26)$$

유사하게, $N/2$ 개 부반송파를 사용하는 제안 방법의 기저 대역 신호 대역폭 W_{prop} 은 다음과 같다.

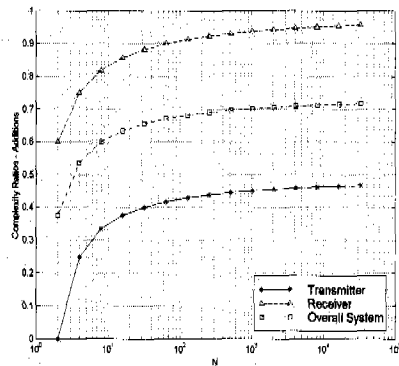
$$\begin{aligned} W_{prop} &\approx \frac{N/2+1}{T_s} = \frac{1}{2} \frac{N+2}{T_s} \\ &\approx \frac{1}{2} W_{conv} \quad (\text{Hz}) \end{aligned} \quad (27)$$

IV. 모의 실험

모의 실험의 목적은 MC-CDMA 기저 대역 시스템을 위한 기존 구현 방법과 본 제안 방법 사이의 성능 차이가 없음을 실험적으로 보이고자 함에 있다. 모의 실험을 위해, 입력 비트율을 $T_s^{-1} = 9.6$ (kbps)로 가정하였고, 직교 부호로서 64×64 윌시 부호를 사용하여 (즉, $N=64$), 기저 대역 신호의 변조/복조를 위해 64-point IFFT/FFT와 32-point IFFT/FFT를 기존의 방법과 제안된 방법에 각각 사용되었다. 따라서 식 (16)과 (17)로부터 기존 방법의 null-to-null 기저 대역 대역폭은 $W_{conv} = 624$ kHz가 되고, 제안 방법의 경우는 $W_{prop} = 316.8$ kHz가 된다. 또한, 순방향 링크의 동기식 시스템을 가정하여 최대 $N = 64$ 명까지의 사용자가 다원 접속하여 식 (4)와 같은 기저 대역 송신 신호를 구성한다고 가정하였다. 채널로서 부가성 백색 가우시안 잡음 (AWGN) 채널 및 식 (5)와 같은 탭지연선 임펄스 응답으로 표현되는 주파수 선택적 다중 경로 페이딩 채널을 고려하였다. 다중 경로 채널의 경우, 최대 지연 분산이 $T_{ds} = \frac{4T_s}{N} = 4T_c = 6.5 \mu\text{sec}$ 로 가정하고 경로 개수 L 은 1, 2, 4에 대하여 고려하였으며, 각 경로의 크기 감쇄 a_l 은 Rayleigh 분포로, 위상 변동 θ_l 은 $0 \sim 2\pi$ 사이에 균일 분포로 가정하였다. 이러한 특성은 저속 시변 채널을 고려하여 입력 비트 간격 T_s 동안 일정하게 유지된다고 가정하였다. 탭지연선 임펄스 응답으로 모델링된 다중 경로 채널의 영향은 전송 신호에 linear convolution되는 형태로 나타나며, 이러한 convolution 연산에 의하여 채널을 통과한 신호 블록의 길이가 길어진다. 이러한 지연 분산에 의한 영향을 막기 위해,



(a)



(b)

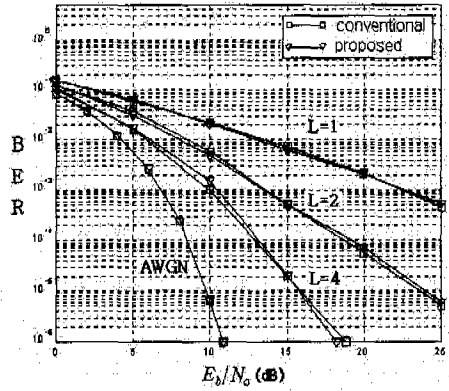
그림 4. 기존 방법과 제안 방법의 계산 복잡도 비교
(a) 실수 곱셈, (b) 실수 덧셈

앞서 언급된 대로 MC-CDMA 시스템에서는 최대 지연 분산 T_{ds} 보다 긴 길이의 cyclic prefix를 매 T_s 마다 각 블록 전단에 삽입하며, 이를 통해 현재 신호 블록이 다음 신호 블록에 미치는 간섭을 막을 수 있다. 이러한 cyclic prefix를 이용하는 경우, 채널에 의한 linear convolution은 cyclic prefix를 첨가하지 않은 신호 블록과 채널 사이의 circular convolution과 동일하게 되며, 따라서 본 모의 실험에서는 최대 지연 분산 $T_{ds} = 4T_c$ 보다 긴 cyclic prefix가 첨가되었다고 가정하고, 다중 경로 채널의 영향을 cyclic prefix를 첨가하지 않은 때 신호 블록과 채널 사이의 cyclic convolution을 통하여 구현하였다. 수신기에서 다이버시티 방법으로는 EGC (equal gain combiner)와 MRC (maximal ratio combiner)¹⁰⁾ 등화기를 이용한 두가지 방법을 고려하였고, EGC를 사용하는 경우 각 다중 경로의 균일 분포로 가정된 위상 변동 성분이 완전히 예측되었다고 가정하였고, 유사하게 MRC

를 사용한 경우에도 다중 경로에 의한 위상 변동 성분과 Rayleigh 분포로 표현되는 감쇄 성분은 완전히 예측되었다고 가정하였다.

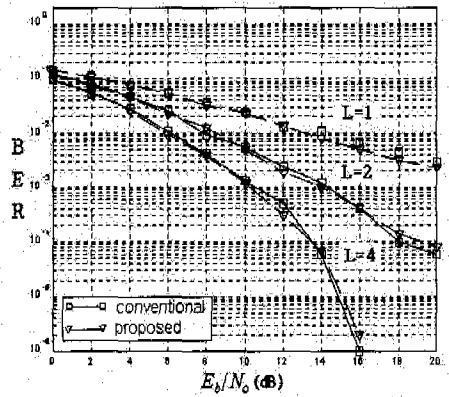
그림 5는 위와 같은 모의 실험 환경에서 한 명의 사용자만이 신호를 전송할 때, EGC와 MRC 등화기를 사용하는 경우에 대해 기존의 방법과 제안된 방법의 비트오율 (bit error rate, BER) 성능을 AWGN 채널과 $L=1, 2, 4$ 인 다중 경로 페이딩 채널 하에서 보여주고 있으며, 예상대로 두 방법 사이에 비트오율 성능 차이가 거의 없음을 알 수 있다. 또한, 이 그림으로부터 MRC를 사용하는 경우 다중 경로의 개수가 증가할수록 다이버시티에 의해 큰 성능 향상이 가능함을 역시 알 수 있다.

그림 6 (a) - (d)는 각각 1, 2, 4, 8 명의 사용자가 다원 접속할 때, MRC 등화기를 사용하는 경우에 대해 기존 방법과 제안 방법의 비트오율 성능을 $L=1, 2, 4$ 인 다중 경로 페이딩 채널 하에서 보여 주고 있으며, 역시 두 방법 사이에 비트오율 성능 차이가 거의 없음을 알 수 있다. 이 결과는 첫 번째 사용자에게 대한 비트오율 성능을 나타낸다. 또한, 동기식 시스템을 가정하였으므로 직교 부호에 의해 각 사용자 사이에 완전한 직교성이 보장되고 등화기를 사용하여 다중 경로 채널의 영향을 보상하여 다른 사용자에게 의한 다원 접속 간섭 역시 매우 잘 보상되고 있음을 알 수 있다. 이를 좀 더 명확히 관찰하기 위해, 다음 그림 7 (a)와 (b)에서는 $L=1$ 이고 1, 16, 32, 64 명의 사용자가 다원 접속 할 때, MRC 등화기를 사용한 기존 방법과 제안 방법 각각의 비트오율 성능을 도시하고 있으며, 그림 6에서와 유사하게 직교 부호와 등화기를 사용하여 다원 접속 간섭을 완전히 보상하고 기존 방법 및 제안 방법 사이에 거의 동일한 성능을 얻을 수 있음을 보여 준다.

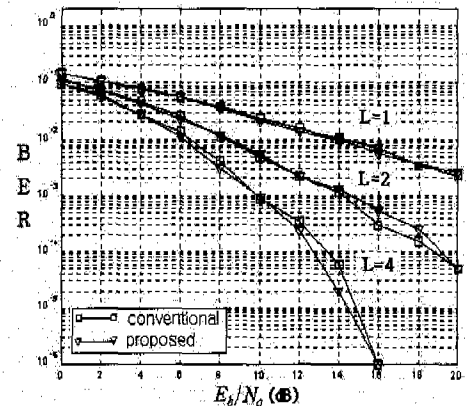


(b)

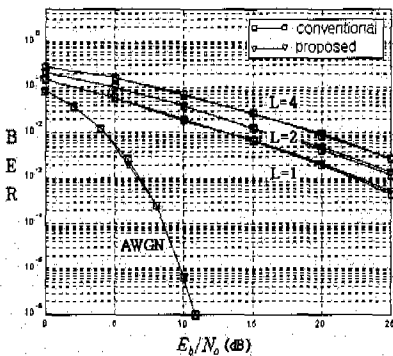
그림 5. 한 명의 사용자에게 대해 AWGN 채널과 $L=1, 2, 4$ 인 다중 경로 페이딩 채널 하에서 기존의 구현 방법과 제안된 구현 방법의 비트오율 비교 (a) EGC 등화기, (b) MRC 등화기



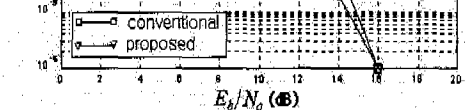
(a)

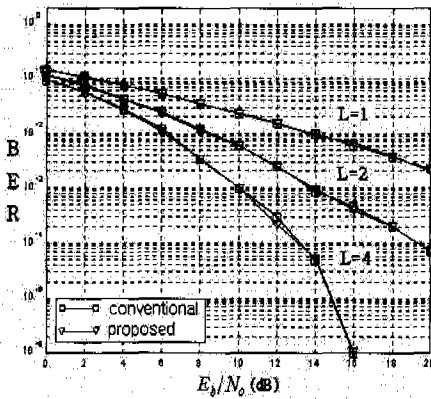


(b)

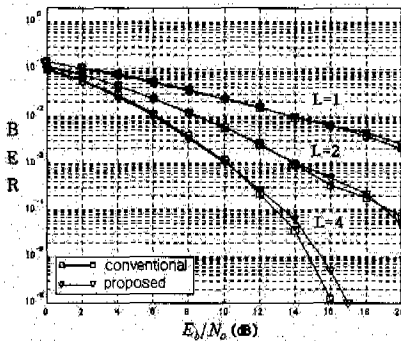


(a)





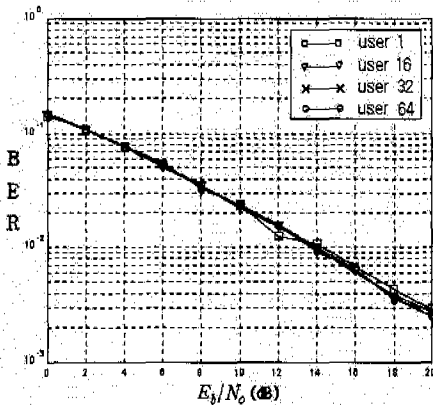
(c)



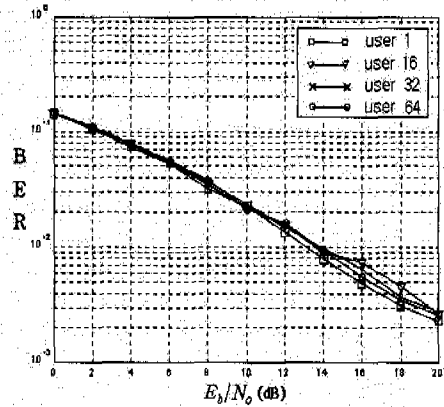
(d)

그림 6. $L = 1, 2, 4$ 인 다중 경로 페이딩 채널 하에서 여러 사용자가 다원 접속할 때, MRC 등화기를 사용하는 경우 기존 방법과 제안 방법의 첫 번째 사용자에게 대한 비트오율 성능 비교 (a) 1명 사용자, (b) 2명 사용자, (c) 4명 사용자, (d) 8명 사용자

V. 결론



(a)



(b)

그림 7. $L = 1$ 인 페이딩 채널 하에서 1, 16, 32, 64 명의 사용자가 다원 접속할 때, MRC 등화기를 사용하는 경우 첫 번째 사용자에게 대한 비트오율 성능 비교 (a) 기존 방법, (b) 제안 방법

본 논문에서는 IFFT와 FFT를 이용하여 변조 및 복조를 수행하는 MC-CDMA 기저 대역 시스템과 기능적으로 동일한 반면, $N/2$ -point IFFT/FFT를 사용하여 계산량과 대역폭을 줄이는 새로운 디지털 구현 알고리즘과 이를 위한 등화기 구조를 제안하였다. 제안된 방법은 부가성 백색 가우시안 잡음과 주파수 선택적 다중 경로 페이딩 채널 하에서 EGC (equal gain combiner)와 MRC (maximal ratio combiner) 다이버시티를 이용하는 경우에 대한 컴퓨터 모의 실험을 통해 기존 방법과 동일한 비트오율 성능을 가짐을 확인하였다. 또한, N 개의 입력 신호에 대해 N 개의 부반송파를 사용하는 기존의 방법과는 달리 제안된 방법은 $N/2$ 개의 부반송파만을 사용함으로써 전송 소요 대역폭을 절반 가량 감소시킬 수 있으며, 복잡도를 좌우하는 기저 대역 변조 및 복조에 필요한 계산량도 크게 감소시킬 수 있음을 확인하였다.

앞으로의 연구 방향으로서, 먼저 본 제안 방법의 성능에 대한 해석 연구를 들 수 있다. 이러한 연구는 모의 실험에서 고려한 부가성 백색 가우시안 잡음 채널이나 다중 경로 채널 하에서 여러 종류의 다이버시티 기법을 적용한 경우 본 제안 방법의 비트오율을 해석적으로 유도하고, 이를 실험 결과와 비교, 분석하는 작업을 포함한다. 또 다른 연구 방향으로서, 부반송파의 수, 다중 경로의 수, 다중 사용자의 수 등의 변화에 따른 시스템의 성능 변화에 대한 해석 및 실험 연구 역시 수반되어야 할 것으로

생각되며, 다중 경로 채널의 특성 (각 채널의 감쇄 및 위상 변동 성분)에 대한 불완전한 추정과 이를 등화기에 사용하는 경우 야기되는 성능 열화에 대한 시뮬레이션 검증 역시 포함되어야 할 것으로 사료된다.

Signal Processing, Prentice-Hall, 1975.

참 고 문 헌

김 만 제(Man-Che Kim) 정회원
1998년 2월 : 숭실대학교 전자공학과 석사
현재 : LG정보통신 중앙연구소 이동통신연구단 연구원
한국통신학회논문지 제24권 제4호 참조

- [1] G. J. R. Covey, "Multi-carrier spread spectrum RAKE receiver for fast fading mobile radio channel," *Proc. Veh. Tech. Conf. (VTC '95)*, vol. 1, pp. 499-503, Chicago, USA, July 1995.
- [2] J. A. C. Gingham, "Multicarrier modulation for data transmission: An idea whose time has come," *IEEE Commun. Magazine*, vol. 28, pp. 5-14, May 1990.
- [3] N. Yee, J. Linearity and G. Fetters, "Multi-carrier CDMA indoor wireless radio networks," *Proc. Int'l Symp. Personal, Indoor, Mobile & Radio Commun. (PIMRC '93)*, pp. 109-113, Yokohama, Japan, Sep. 1993.
- [4] 최중호, 전원기, 조용수, "시변 다중 경로 페이딩 채널에서 MC-CDMA 신호의 등화 기법," *한국통신학회 추계학술발표회 논문집*, 27-30쪽, 1996년 11월.
- [5] S. Hara and R. Prasad, "Overview of multicarrier CDMA," *IEEE Commun. Magazine*, vol.35, 12, pp. 126-133, Dec. 1997.
- [6] L. J. Cimini, Jr., "Analysis and simulation of a digital mobile channel using orthogonal frequency division multiplexing," *IEEE Trans. Commun.*, vol. 33, pp. 665-675, Jul. 1985.
- [7] S. Kaiser, "OFDM-CDMA versus DS-CDMA: Performance evaluation for fading channel," *Proc. Int'l Conf. Commun. (ICC '95)*, vol. 3, pp. 1722-1726, Seattle, USA, Jun. 1995.
- [8] A. J. Viterbi, *CDMA : Principle of Spread Spectrum Communication*, Addison-Wesley, 1995.
- [9] W. C. Y. Lee, "Overview of cellular CDMA," *IEEE Trans. Vehicular Tech.*, vol. 40, pp. 291-302, May 1991.
- [10] J. G. Proakis, *Digital Communications*, 3rd Ed., McGraw-Hill, 1995.
- [11] W. H. Press *et al.*, *Numerical Recipes in C : The Art of Scientific Computing*, 2nd Ed., Cambridge University Press, 1992.
- [12] A. V. Oppenheim and R. W. Schafer, *Digital*

나 성 주(Sung-Ju Na) 정회원
1997년 2월 : 숭실대학교 전자공학과 졸업
1997년 9월~현재 : 숭실대학교 전자공학과 석사과정
정
<주관심 분야> CDMA 통신 시스템

신 요 안(Yoan Shin) 정회원
현재 : 숭실대학교 정보통신전자공학부 조교수
한국통신학회논문지 제23권 제7호 참조