

셀 손실 우선순위 기반의 사용 변수 제어

정회원 조태경*, 최병욱**

A Usage Parameter Control based on Cell Loss Priority

Tae-Kyung Cho*, Byung-Uk Choi** *Regular Members*

요약

본 논문에서는 ATM 망에서 사용되고 있는 예방적 트래픽 제어 방법의 하나인, 사용 변수 제어(UPC : Usage Parameter Control)를 ATM 셀(Cell) 헤더(Header)내에 있는 셀 손실 우선순위 정보(Cell Loss Priority Bit)를 기반으로 하는 개선된 UPC 알고리즘을 제안하였다. 제안한 알고리즘은 ITU-T I.371에서 정의한 사용 변수 제어 알고리즘을 적용했을 경우 알고리즘의 시작점에 따라 우선순위가 높은 셀(CLP = 0)의 손실률이 크게 차이 날 수 있다는 단점을 제거하였다. 즉 제안한 알고리즘은 우선순위가 높은 셀의 손실률을 최소화 하고, 트래픽의 다중화 및 역다중화 과정에서 발생하는 트래픽의 군집성(Burstiness of the traffic)을 해소할 수 있다는 장점을 갖고 있다. 제안한 알고리즘의 성능 평가를 위해 이산시간 분포를 갖는 입력 트래픽에 대한 모의실험을 행하였고, 그 결과 ITU-T에서 정의한 UPC 알고리즘보다 우수한 성능을 얻을 수 있었다.

ABSTRACT

In this paper, we propose an enhanced usage parameter control algorithm, which is one of the preventive traffic control method in ATM networks. Proposed algorithm is based on the cell loss priority bit in the ATM cell header. This algorithm can eliminate the measurement phasing problem in cell conformance testing in ATM networks. Proposed algorithm can minimize the cell loss ratio of high priority cell(CLP = 0) and resolve the burstiness of cells which may be introduced in traffic multiplexing and demultiplexing procedure. For the performance evaluation, we simulate the proposed algorithm with discrete time input traffic model, the results show that the performance of proposed algorithm is better than that of ITU-T usage parameter control algorithm.

1. 서론

비동기 전송 방식(ATM : Asynchronous Transfer Mode)은 통계적 다중화를 통한 망 자원의 효율적인 이용 및 다양한 서비스를 수용할 수 있는 전송 방법으로, 광대역 종합 정보 통신망(B-ISDN)의 전송 기술로 사용되어 지고 있다. 그러나 ATM이 지니고 있는 장점을 충분히 활용하려면 효율적인 트래픽 제어 및 자원 관리가 필요하다. 즉 다양한 형태의 트래픽과 서로 다른 서비스 품질(QoS : Quality of Service)을 만족시키기 위한 트래픽 제어에

관한 연구가 중요시되고 있다. 일반적으로 ATM에서의 트래픽 제어는 망이 폭주 상태에 빠지지 않도록 하는 예방적 제어와 망이 폭주 상태에 있는 경우에 신속히 정상 상태로 복구하기 위한 대응적 제어로 대별할 수 있다¹⁾. ATM 망에서는 망이 폭주 상태에 빠지는 것을 사전에 방지할 수 있는 예방적 트래픽 제어 방법이 중요시되고 있다. ITU-T의 권고안 I.371에는 예방적 트래픽 제어 방법으로 호수락 제어(CAC : Connection Admission Control), 사용 변수 제어(UPC : Usage Parameter Control), 자원 관리(Resource Management), 우선순위 제어

* 동서울대학 전기과(tkcho@haksan.dsc.ac.kr)

** 한양대학교 전자전기공학부(buchoi@email.hanyang.ac.kr)

논문번호 : 98395-0904, 접수일자 : 1998년 9월 4일

※ 본 연구는 1998년 한국학술진흥재단의 학술연구비 지원에 의하여 수행되었음.

(Priority Control) 및 트래픽 정형화(Traffic Shaping) 등을 정의하였으며, 대응적 트래픽 제어 방법으로는 선택적 셀 폐기 및 명시적 전향 폭주 표기(Explicit Forward Congestion Indication)등을 정의하고 있다^[2].

본 논문에서는 셀 손실 우선순위를 고려하여 우선순위가 높은 셀(Cell Loss Priority 비트가 0인 셀)의 손실을 최소한으로 하는 개선된 UPC 알고리즘을 제시하고 모의실험(Simulation)을 통하여 그 유용성을 보였다. 본 논문의 구성은 다음과 같다. 2장에서는 ATM 망으로 유입되는 셀이 호 설정 시에 사용자가 제시한 트래픽 변수를 준수하고 있는가를 판단하는 셀 적합성(Conformance) 시험에 사용되는 GCRA(Generic Cell Rate Algorithm)의 구체적 방법중 하나인 VSA(Virtual Scheduling Algorithm)^[3,4]에 대하여 살펴보고, 3장에서는 I.371에서 제시한 UPC 알고리즘이 셀 손실 우선순위를 고려하지 않아서 발생하는 문제점을 조명하였다. 4장에서는 기존 방법의 문제점을 개선하기 위하여, 본 논문에서 제안한 셀 손실 우선순위를 기반으로 하는 UPC 알고리즘을 기술하고 그 장점을 논한다. 5장에서 모의실험의 결과를 제시하고 6장에서 결론을 맺는다.

II. Virtual Scheduling Algorithm

UPC란 ATM 망으로 유입되는 셀이 호(Call) 접속 시에 사용자로부터 신고된 트래픽 변수(Traffic Parameter) 값을 준수하고 있는가를 감시하여, 이를 위반하는 경우 해당 셀을 폐기(Discard)하거나 태깅(Tagging)하여 전송하는 기능을 말한다^[1]. 즉 ATM 망은 가입자로부터 들어오는 트래픽에 대해 UPC를 수행하여 기존에 설정된 가입자들에게 일정한 QoS(Quality of Service)를 제공하고, 망이 폭주 상태에 빠지는 것을 방지한다. 이러한 UPC를 구현하기 위해 가장 기본적으로 요구되어지는 기능은 셀의 적합성(Conformance) 여부를 판단하는 것이다. 셀의 적합성을 시험하는 방법으로 가장 많이 사용되어지는 것이 ITU-T의 권고안 I.371에 정의되어 있는 GCRA(Generic Cell Rate Algorithm)이다. GCRA의 구체적인 방법으로는 VSA(Virtual Scheduling Algorithm), CS-LBA(Continuous State Leaky Bucket Algorithm) 등이 있으나 본 논문에서 제안한 UPC 알고리즘은 셀의 적합성 시험을 위해 VSA를 사용하였다. 그림 1에 VSA를 나타냈다.

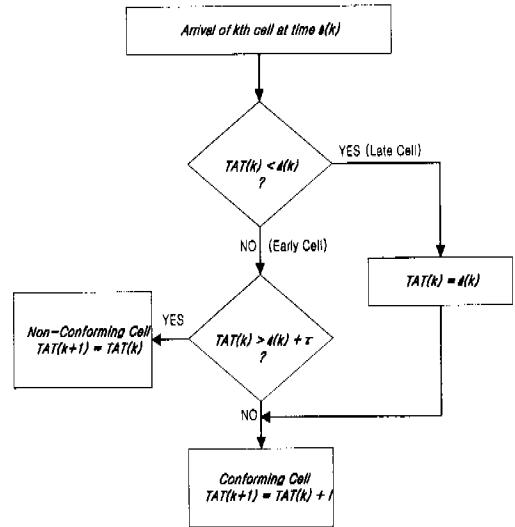


그림 1. 가상 스케줄링 알고리즘

그림 1에 표시한 VSA에서 $t_a(k)$ 는 k 번째 셀의 도착 시간을 의미하고, $TAT(k)$ (Theoretical Arrival Time of k th Cell)은 k 번째 셀의 이론적 셀 도착 시간, r 는 셀 지연 변이의 영향을 고려하기 위한 셀 지연 변이 허용오차(CDVT : Cell Delay Variation Tolerance)이다. I (Increment)는 셀 간의 도착 간격 시간을 나타내며 일반적으로 최대 셀 전송률(PCR : Peak Cell Rate)의 역수를 사용한다. VSA는 셀이 도착하면, 실제 셀 도착 시간 $t_a(k)$ 와 이론적 셀 도착 시간 $TAT(k)$ 를 비교하여 이론적 도착 시간 보다 늦게 도착한 셀은 적합한 셀(Conforming Cell)로 간주하고, 이론적 도착 시간보다 일찍 도착한 셀은 허용오차를 고려해서 적합한 셀 혹은 적합치 못한 셀(Non-Conforming Cell)로 분류한다.

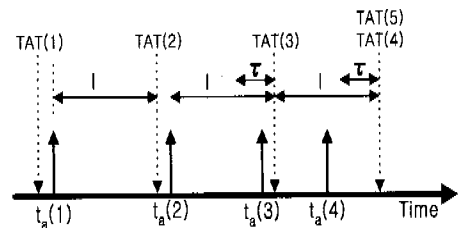


그림 2. VSA 감시 기능의 예

그림 2에 VSA에 의한 감시 기능의 예를 보였다. 처음 셀은 항상 적합한 셀로 받아들여지며 $TAT(1) < t_a(1)$ 식이 만족한 경우로 생각한다. 따라서 두

번째 셀이 도착할 이론적 셀 도착 시간 $TAT(2)$ 는 $t_a(1)$ 과 셀간 도착 간격 시간 I 를 더하여 계산한다. 이후 $t_a(2)$ 시간에 도착한 두 번째 셀도 $TAT(2) < t_a(2)$ 을 만족하므로 적합한 셀로 처리되며, $TAT(3)$ 은 $t_a(2)$ 와 I 를 더한 값이 된다. $t_a(3)$ 시각에 도착한 세 번째 셀은 $TAT(3) < t_a(3)$ 을 만족하지 않으나 허용 오차 τ 를 고려하면 $TAT(3) < t_a(3) + \tau$ 를 만족하므로 적합한 셀로 처리되며, $TAT(4)$ 는 $TAT(3)$ 과 I 의 합이 된다. 그러나 $t_a(4)$ 시간에 도착한 네 번째 셀은 $TAT(4) > t_a(4) + \tau$ 가 되므로 적합치 못한 셀로 처리된다. 이 경우에 $TAT(5)$ 는 $TAT(4)$ 와 같게 된다.

III. 기존의 사용 변수 제어 방법

UPC는 일반적으로 다음과 같은 사항을 만족하여야 한다. 즉 호 접속 시에 협정한 트래픽 변수를 위반하는 셀을 신속하고 정확하게 검출하여 적절한 조치를 취해야 하며, 실제 구현을 위한 구성이 간단해야 한다^{5,6)}. 셀 수준(Cell Level)에서의 UPC 기능으로는 셀의 전송, 셀의 재매치, 셀 태깅(Tagging), 셀 폐기(Cell Discard)등이 있다. 셀 태깅이란, ATM 망으로 유입되는 셀이 연결 설정 시에 ATM 망에 신고한 트래픽 변수를 위반했을 경우에 해당 셀의 헤더(Header)내에 있는 셀 손실 우선순위(CLP : Cell Loss Priority) 비트를 0에서 1로 변경하는 것을 의미한다. ATM 셀의 헤더(Header) 내에 있는 CLP 비트는 송신 측에서 셀을 전송할 때에 부여하는 것으로, CLP = 0 셀은 ATM 망 내에서 손실되지 않기를 희망하는 우선순위가 높은 셀을 의미한다. 한편 CLP = 1 셀은 우선순위가 낮은 셀을 의미한다.

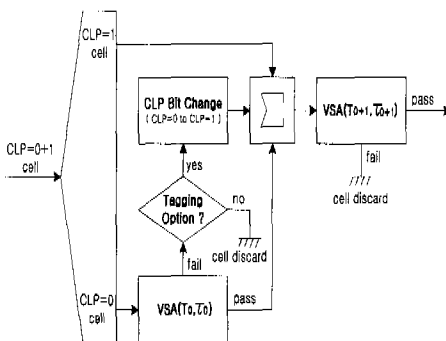


그림 3. ITU-T 사용 변수 제어 알고리즘

ITU-T 권고안 I.371에서 정의한 UPC는 태깅을

선택 사항(Option)으로 두었으며, 이것을 그림 3에 도시하였다²⁾. 그림 3은 태깅을 허용하는 경우와 태깅을 사용하지 않는 경우를 모두 나타낸 것이다. 그림 3에서 사용한 기호의 정의는 다음과 같다.

- T_0 : CLP = 0 셀에 대한 셀 도착 간격, VSA에서 I 와 동일.
- r_0 : CLP = 0 셀에 대한 허용 오차, VSA에서 τ 와 동일.
- T_{0+1} : CLP = 0 셀과 CLP = 1 셀의 합에 대한 셀 도착 간격.
- r_{0+1} : CLP = 0 셀과 CLP = 1 셀의 합에 대한 허용 오차.
- $VSA(x, y)$: 셀 도착 간격 x , 허용 오차 y 로 VSA 수행.

1. 태깅을 허용하지 않는 UPC 알고리즘

ATM 망으로 유입(Incoming)되는 CLP = 0 또는 CLP = 1 셀 스트림(Cell Stream)은 UPC을 위해 각기 다른 경로를 거치게 된다. CLP = 0 셀은 $VSA(T_0, r_0)$ 을 적용하여 적합한 셀인 경우에는 CLP = 1 셀과 합쳐져 $VSA(T_{0+1}, r_{0+1})$ 을 수행하게 된다. 그러나 $VSA(T_0, r_0)$ 수행 결과, 적합치 못한 셀로 판명되면 해당 셀은 폐기된다. CLP = 1 셀은 $VSA(T_{0+1}, r_{0+1})$ 만을 수행하게 된다.

2. 태깅을 허용하는 UPC 알고리즘

CLP = 0 셀에 대해서 $VSA(T_0, r_0)$ 을 수행하여 적합치 못한 셀로 판단되면 해당 셀을 태깅하여 $VSA(T_{0+1}, r_{0+1})$ 을 거치게 된다. $VSA(T_{0+1}, r_{0+1})$ 에서 적합한 셀로 판정된 셀만이 다음 단으로 송신된다. 이 방법은 CLP = 0 셀에 대해서 $VSA(T_0, r_0)$ 을 적용한 결과가 적합치 못한 셀로 판단되더라도 그 셀을 폐기하지 않고 태깅하여 $VSA(T_{0+1}, r_{0+1})$ 을 다시 수행할 수 있는 기회를 부여하는 것이다. 즉 태깅을 허용하는 UPC 알고리즘은 CLP = 0 셀에 대해 $VSA(T_0, r_0)$ 와 $VSA(T_{0+1}, r_{0+1})$ 을 수행할 수 있도록 하여 CLP = 0 셀이 폐기되는 확률을 줄이려는 것이다.

3. ITU-T UPC 알고리즘의 문제점

ITU-T에서 제시한 태깅을 허용하는 UPC 알고리즘은 CLP = 0 셀에 대해서 $VSA(T_0, r_0)$ 와 $VSA(T_{0+1}, r_{0+1})$ 을 적용하여 셀 손실률을 최소화하려고 하였다. 그러나 $VSA(T_{0+1}, r_{0+1})$ 을 수행하는 시점에 따라 CLP = 0 셀의 손실률이 차이가 날 수

있다. 즉 $VSA(T_{0+1}, \tau_{0+1})$ 을 수행하는 과정에서는 $CLP = 0$ 셀과 $CLP = 1$ 셀에 대한 구분이 없기 때문에 $VSA(T_0, \tau_0)$ 을 통과한 적합한 $CLP = 0$ 셀이 $VSA(T_{0+1}, \tau_{0+1})$ 을 수행하는 과정에서 적합치 못한 셀로 판단되어 폐기되는 경우가 발생한다.

그림 4와 같이 셀이 유입되는 경우에 $CLP = 0$ 셀들은 $VSA(T_0, \tau_0)$ 에 의해 모두 적합한 셀로 판단되었으나 $VSA(T_{0+1}, \tau_{0+1})$ 에서는 적합치 않은 셀로 판단되어 모두 폐기되어 진다.

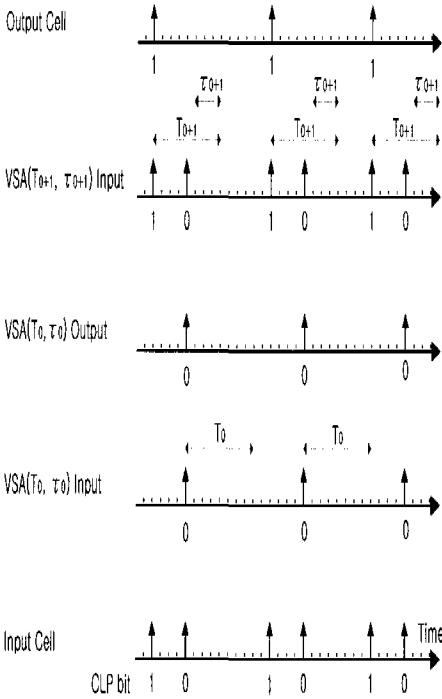


그림 4. ITU-T 사용 변수 제어의 Worst Case($T_0 = T_{0+1} = 3$ Cell Slots, $\tau_0 = \tau_{0+1} = 3$ Cell Slots의 경우)

즉 ITU-T UPC 알고리즘은 UPC를 시작하는 위치에 따라 $CLP = 0$ 셀에 대한 손실률이 높게 나타나는 경우가 발생하게 된다.

IV. 셀 손실 우선순위 기반의 UPC 알고리즘

1. UPC 알고리즘 제안

ATM 포럼의 Traffic Management Ver.4.0^[3]에서는 최대 셀 전송률(PCR : Peak Cell Rate) 참조 모델에 의한 UPC와 지속적 셀 전송률(SCR : Sustainable Cell Rate) 참조 모델에 의한 UPC를 제시하고 있다. 본 논문에서는 ATM 망에서 제공하

는 서비스 범주(ATM Service Category) 내의 모든 형태(Type)의 트래픽이 공통으로 제공하는 트래픽 변수인 PCR을 사용하는 CLP 기반의 UPC 알고리즘을 제안한다. 그림 5에 본 논문에서 제안한 UPC 알고리즘을 나타냈다.

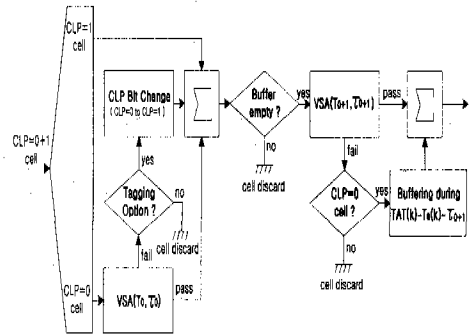


그림 5. 제안한 사용 변수 제어 알고리즘

본 논문에서 제안한 셀 손실 우선순위에 기반을 둔 사용 변수 제어 알고리즘은 ATM 셀 헤더 내의 $CLP = 0$ 인 셀이 $VSA(T_0, \tau_0)$ 을 만족하나 $VSA(T_{0+1}, \tau_{0+1})$ 을 만족하지 못해 폐기(Discarding)되는 경우가 발생하는 ITU-T에서 제시한 UPC 알고리즘의 문제점을 개선하였다.

제안한 알고리즘은 손실 우선 순위가 낮은 $CLP = 0$ 셀의 손실을 최소화 하기 위해 UPC 출력단에 1개의 셀을 저장할 수 있는 버퍼를 사용하였으며, $VSA(T_0, \tau_0)$ 을 통과한 $CLP = 0$ 셀이 $VSA(T_{0+1}, \tau_{0+1})$ 을 거치면서 적합치 못한 셀로 판단된 경우에 해당 셀을 버퍼에 저장하고, $VSA(T_{0+1}, \tau_{0+1})$ 을 만족할 수 있도록 일정 시간을 지연한 후에 전송하는 것이다.

제안한 UPC 알고리즘의 구체적인 동작은 다음과 같다. 사용자로부터 유입된 셀의 CLP 비트를 확인 하여 $CLP = 0$ 셀에 대해서는 $VSA(T_0, \tau_0)$ 을 적용한다. 그 결과 적합치 못한 셀로 판단될 경우에는 태깅 기능의 수용 여부에 따라 셀의 처리가 달라진다. 태깅이 허용된 경우에는 해당 셀을 태깅하여 다음 과정으로 넘기고 태깅이 허용되지 않은 경우는 적합치 못한 셀을 폐기한다. 이러한 과정을 거친 $CLP = 0$ 셀은 사용자로부터 유입될 당시에 $CLP = 1$ 셀과 더해져 $VSA(T_{0+1}, \tau_{0+1})$ 을 수행하게 된다. $VSA(T_{0+1}, \tau_{0+1})$ 는 이전의 $CLP = 0$ 셀이 $VSA(T_{0+1}, \tau_{0+1})$ 을 수행한 결과, 적합치 못한 셀로 판단되어 현재 버퍼 내에 셀이 저장되어 있는 경우에는 수행

할 수 없다. 즉 버퍼 내에 CLP = 0 셀이 저장되어 있는 시점에 유입되는 모든 셀은 폐기되며, 버퍼 내에 CLP = 0 셀이 저장되어 있지 않은 경우에만 $VSA(T_{0+1}, \tau_{0+1})$ 을 수행한다. $VSA(T_{0+1}, \tau_{0+1})$ 을 수행한 셀이 적합한 셀로 판정되면 전송하고, 적합치 못한 셀인 경우는 CLP 비트를 확인하여 CLP = 1 셀의 경우는 폐기하고 CLP = 0 셀은 버퍼에 저장하여 $TAT(k) - t_a(k) - \tau_{0+1}$ 시간이 경과한 후에 전송한다.

즉 CLP = 0 셀이 $VSA(T_{0+1}, \tau_{0+1})$ 을 만족치 못한 경우에는 해당 셀을 버퍼에 저장 후 $TAT(k) - t_a(k) - \tau_{0+1}$ 시간 지연 후에 전송하여 $VSA(T_{0+1}, \tau_{0+1})$ 을 만족하게 하는 것이다.

본 논문에서 제안한 UPC 알고리즘의 의사 코드(Pseudo code)는 다음과 같다.

```

/* CLP Based UPC algorithm */

START:
IF clp=1 THEN /* clp=1 cell case */
    GOTO SUM
ELSE /* clp=0 cell case */
    IF VSA(T0, τ0) = pass THEN
        GOTO SUM /* VSA(T0, τ0) pass */
    ELSE /* VSA(T0, τ0) fail */
        IF tagging option = on THEN
            clp bit change (0 → 1) /* tagging */
            GOTO SUM
        ELSE
            cell discarding /* clp=0 cell discard */
            GOTO END
    END
SUM:
IF buffer is occupied THEN
    cell discarding /* buffer occupied case */
    GOTO END
ELSE /* buffer empty case */
    IF VSA(T0+1, τ0+1) = pass THEN
        cell passing /* VSA(T0+1, τ0+1) pass */
        GOTO END
    ELSE /* VSA(T0+1, τ0+1) fail */
        IF clp = 0 THEN /* clp=0 cell case */
            starting buffer operation
            GOTO END

```

```

ELSE /* clp=1 cell case */
    cell discarding
    GOTO END
END:
IF next cell arrived THEN
    GOTO START
ELSE
    GOTO END

/* Buffer Operation */

START:
IF kth cell is arrived THEN
    buffering during TAT(k) - ta(k) - τ0+1
    cell passing
    GOTO END
ELSE
    GOTO END
END:
IF cell arrived THEN
    GOTO START
ELSE
    GOTO END

```

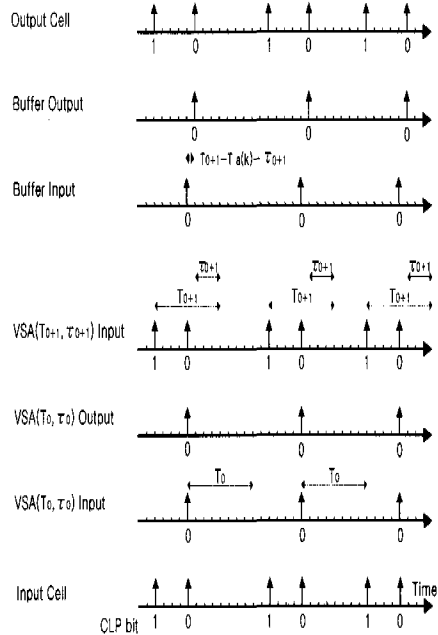


그림 6. 제안한 사용 변수 제어의 예($T_0=T_{0+1}=8$ Cell Slots, $\tau_0=\tau_{0+1}=3$ Cell Slots)

2. 제안한 UPC 알고리즘의 개선점

그림 6에 본 논문에서 제안한 UPC 알고리즘을 적용했을 경우의 예를 보였다. 이것은 그림 4와 동일한 조건 즉 CLP = 0 셀에 대해서 최악의 조건을 가정한 것이다.

그림 6에서 볼 수 있듯이 CLP=1 셀과 CLP=0 셀이 모두 통과하였고, 트래픽의 균집성(Burstiness)이 향상되었다. CLP=0 셀 중에서 $VSA(T_{0+1}, \tau_{0+1})$ 를 만족하지 못한 셀은 $TAT(k) - t_a(k) - \tau_{0+1}$ 시간 동안 버퍼에 저장된 후 전송된다. 이러한 시간 지연은 입력 트래픽의 균집성을 해소시키는 이점이 있다.

V. 모의실험

1. 트래픽 모델 및 파라미터

본 논문에서 제안한 사용 변수 제어 방법의 성가를 위한 모의실험(Simulation)은 155.52 Mbps 대역폭을 갖는 ATM 링크 상에 10 Mbps 대역폭을 갖는 LAN(Local Area Network)의 데이터 트래픽이 유입되는 상황을 가정하였다. 즉 NT2(Network Termination 2)에 의해 다중화 된 LAN 세그먼트(Segment) 트래픽이 ATM 망으로 유입되어 ATM 스위치에 의해 역다중화 되어 해당 가상 채널(Virtual Channel)로 유입되는 상황을 가정한 것이고, 이때 사용한 입력 트래픽 모델^[7,8]은 IBP(Interrupted Bernoulli Process)이다. IBP 트래픽 모델은 이산 시간 분포(Discrete Time Distribution)로 ATM의 셀 단위의 전송 특성을 모델링 하기에 매우 유용하다. 그림 7에 IBP 입력 트래픽을 도시하였다.

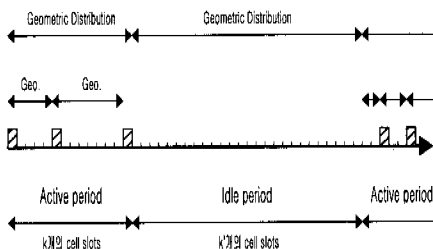


그림 7. IBP 입력 트래픽 모델

IBP 입력 트래픽 모델은 크게 동작기간(Active Period)과 휴지기간(Idle Period)으로 구분되며, 각 기간은 기하분포(Geometric Distribution)를 따른다.

동작기간은 k 개의 셀 슬롯(Cell Slot)동안 유지되며, 휴지기간은 k' 개의 셀 슬롯을 갖는다. 또한 동작기간 내에서 각 셀 슬롯에 트래픽이 발생 확률도 기하분포를 따른다. 이때 동작기간 동안 존재하는 셀 슬롯 개수 k 와 휴지기간의 셀 슬롯 개수 k' 은 다음과 같이 구할 수 있다.

이산확률변수(Discrete Random Variable) X 의 누적분포함수(Cumulative Distribution Function) $F_X(x)$ 는 식 (1)로 표현되며, $P_X(x_i)$ 가 기하분포인 경우의 누적분포함수는 식 (2)로 표현된다.

$$F_X(x) = \sum_i P_X(x_i) u(x - x_i) \quad (1)$$

$$\text{where } P_X(x_i) = P\{X = x_i\}$$

$$F_X(x) = \sum_{i=0}^{\infty} p(1-p)^i u(x-i) \quad (2)$$

식 (2)에서 $F_X(x)$ 을 r 이라 놓으면, 확률변수 X 가 h 값을 갖기 위해서는 식 (3)을 만족하여야 하며, 이를 전개하여 식 (4)를 얻는다.

$$1 - (1-p)^h \leq r < 1 - (1-p)^{h+1} \quad (3)$$

$$h \leq \frac{\ln r}{\ln(1-p)} < h+1 \quad (4)$$

식 (4)는 확률변수 X 가 h 값을 갖기 위한 관계식이고 이는 식 (5)로 표현할 수 있다. 식 (5)에서 p 는 어떤 사건(Event)이 발생할 확률을 의미하고 r 은 0과 1 사이의 균일 분포(Uniform Distribution)를 갖는 확률변수(Random Variable)이다. $\lfloor x \rfloor$ 은 x 보다 작거나 같은 최대 정수를 되돌려주는 함수이다.

$$h = \lfloor \frac{\ln r}{\ln(1-p)} \rfloor \quad (5)$$

이상에서 유도한 식 (5)을 적용하여, 동작기간의 셀 슬롯 개수 k 및 휴지기간의 셀 슬롯 개수 k' 을 구하였다^[9].

$$k = \lfloor \frac{\ln r}{\ln(1-P_{act})} \rfloor \quad (6)$$

$$k' = \lfloor \frac{\ln r}{\ln(1-P_{idle})} \rfloor \quad (7)$$

식 (6)과 (7)에서 P_{act} 는 평균동작기간(Average Active Period)에 존재하는 셀 슬롯 개수의 역수이고, P_{idle} 은 평균휴지기간(Average Idle Period) 동안

존재하는 셀 슬롯 개수의 역수이다.

본 논문에서는 10 Mbps 대역폭을 갖는 LAN 상에 평균동작기간을 0.7 [msec], 휴지기간을 6.3 [msec]로 가정하였으며^{[10],[11]}, 모의실험에 사용한 주요 파라미터 및 확률값을 표 1에 나타냈다. 표 1에서 볼 수 있듯이 본 모의실험은 각 테스트 점에서 5,000,000개의 셀을 발생시켰고, CLP 비트는 0과 1을 각각 50 %를 발생시켰다.

성능평가를 위한 모의실험은 ITU-T 권고안 I.371의 UPC 방식과 본 논문에서 제안한 UPC 방식에 대해 동일한 조건으로 시행하였으며 셀 손실률(Cell Loss Ratio)을 기준으로 성능을 비교하였다.

표 1. 모의실험에 사용한 파라미터

파라미터 (Parameter)	값 (Value)
ATM Link Bandwidth	155.52 [Mbps]
Input LAN Traffic Bandwidth	10 [Mbps]
Cell Generation Number	5,000,000 [cells/test point]
CLP 0 Cell Ratio	0.5
CLP 1 Cell Ratio	0.5
Peak Cell Rate	26042 [cell/sec]
Increment (I)	38.4 [μ sec]
155.52 Mbps 링크에 존재하는 초당 셀 개수	$\frac{155.52 \times 10^6 \frac{\text{bit}}{\text{sec}}}{8 \frac{\text{bit}}{\text{byte}} \times 53 \frac{\text{byte}}{\text{cell}}} = 366792.45 \frac{\text{cell}}{\text{sec}}$
동작기간의 셀 개수	$366792.45 \frac{\text{cell}}{\text{sec}} \times 0.7 \times 10^{-3} \text{sec} = 256.75 \text{ cell}$
휴지기간의 셀 개수	$366792.45 \frac{\text{cell}}{\text{sec}} \times 6.3 \times 10^{-3} \text{sec} = 2310.79 \text{ cell}$
평균 동작기간에 존재하는 셀 슬롯 개수의 역수	$E[X_{\text{active}}] = \frac{1}{p_{\text{act}}} = 256.75$
평균 휴지기간에 존재하는 셀 슬롯 개수의 역수	$E[X_{\text{idle}}] = \frac{1}{p_{\text{idle}}} = 2310.79$
동작기간의 각 셀 슬롯에 셀이 존재할 확률	$p_{\text{cell}} = \frac{10 \text{ Mbps}}{155.52 \text{ Mbps}} = 0.0643$

일반적으로 UPC의 성능을 좌우하는 중요한 트래픽 변수(Traffic Parameter)는 r_0 및 r_{0+1} 이며, 특정 입력 트래픽에 대해 사용자가 요구하는 QoS(Quality of Service)를 보장할 수 있는 적절한 r_0 및 r_{0+1} 의 값을 판단하는 것은 매우 중요한 연구과제이다. 본 논문에서 시행한 모의실험은 기존의 UPC 알고리즘과 비교하여 CLP = 0 셀의 손실률(Cell Loss

Ratio for CLP = 0 Cell)이 상대적으로 낮아졌다는 것을 보인 것으로, 이때 사용한 r_0 및 r_{0+1} 은 ATM 망이 수용할 수 있는 현실적인 셀 손실률을 발생시키는 값을 경험적(Heuristic)으로 결정하였으며 다음의 두 가지 경우에 대해 성능평가를 행하였다.

- 실험 1 : r_{0+1} 을 150으로 고정, r_0 을 15에서 300까지 15 셀 슬롯 단위로 증가
- 실험 2 : r_0 을 150으로 고정, r_{0+1} 을 15에서 300까지 15 셀 슬롯 단위로 증가

2. 결과 및 분석

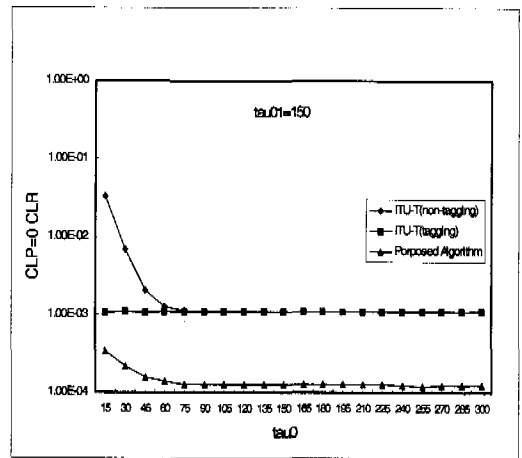


그림 8. CLP = 0 셀 손실률($r_{0+1} = 150$)

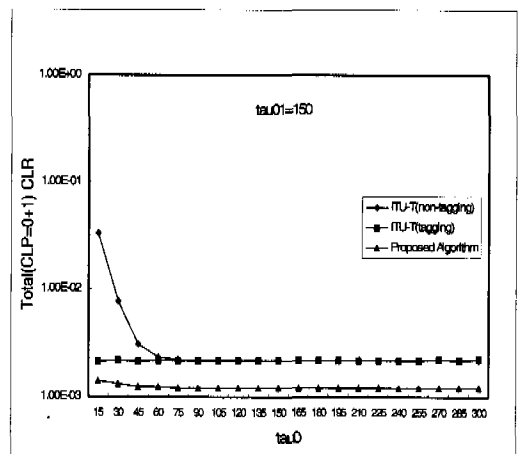


그림 9. 전체 셀 손실률 ($r_{0+1} = 150$)

그림 8과 그림 9는 r_{0+1} 을 150 셀 슬롯으로 고정시킨 상태에서, r_0 을 15에서 300까지 15 셀 슬

롯 단위로 증가시키면서 UPC를 수행했을 때 발생하는 CLP = 0 셀 손실률 및 전체(CLP = 0 셀과 CLP = 1 셀의 합) 셀 손실률을 보인 것이다.

그림 8의 모의실험 결과에 의해, 제안한 UPC 알고리즘이 기존의 ITU-T 알고리즘보다 CLP = 0 셀 손실률이 현저히 낮다는 것을 알 수 있다. 또한 ITU-T 알고리즘은 τ_0 을 증가시켜도 셀 손실률이 향상되지 않고 거의 일정한 상태를 유지하고 있으며, 제안한 알고리즘도 τ_0 이 90 이상이 되면 CLP = 0 셀 손실률이 거의 일정하게 유지된다는 것을 알 수 있다. 이러한 현상은 다음과 같이 설명될 수 있다.

즉, τ_0 의 값이 커짐에 따라 $VSA(T_0, \tau_0)$ 을 만족하는 CLP = 0 셀 및 태깅되는 셀은 증가되나, 그 이후에 수행되는 $VSA(T_{0+1}, \tau_{0+1})$ 는 τ_{0+1} 의 값에 의존하기 때문에 UPC에 의해 발생하는 셀 손실률은 τ_0 값 보다 τ_{0+1} 의 값에 더 큰 영향을 받는다. 이를 확인할 수 있다.

따라서 모의실험 결과에 의하면 UPC에 의해 발생하는 CLP = 0 셀 손실률을 작게 하기 위해서는 τ_{0+1} 의 값을 크게 설정하여야 한다는 것을 알 수 있다.

그림 10과 그림 11은 τ_0 을 150 셀 슬롯으로 고정시킨 상태에서, τ_{0+1} 을 15에서 300까지 15 셀 슬롯 단위로 증가시키면서 UPC를 수행했을 때 발생하는 CLP = 0 셀 손실률 및 전체(CLP = 0 셀과 CLP = 1 셀의 합) 셀 손실률을 보인 것이다.

그림 10의 결과에 의해, 본 논문에서 제안한 UPC 알고리즘은 기존의 ITU-T 알고리즘보다 CLP = 0 셀 손실률이 낮다는 것을 확인하였으며 기존의 ITU-T 알고리즘은 태깅 기능(Tagging Option)의 사용 여부에 관계없이 거의 같은 성능을 보이고 있다. 즉 기존의 ITU-T 알고리즘은 태깅 기능(Tagging Option)을 수용한 경우에도 $VSA(T_{0+1}, \tau_{0+1})$ 을 수행할 때 CLP = 0 셀에 대한 별도의 고려를 하지 않기 때문에 CLP = 0 셀의 손실률은 향상되지 않는다.

한편 그림 10과 그림 11에서 τ_{0+1} 의 값이 증가함에 따라 CLP = 0 셀의 손실률 및 전체(CLP = 0 셀과 CLP = 1 셀의 합) 셀 손실률이 감소한다는 것을 확인할 수 있다. 이러한 결과는 UPC 알고리즘에 의해 적합한 셀로 판단되는 최종 과정인 $VSA(T_{0+1}, \tau_{0+1})$ 는 τ_{0+1} 의 값이 클수록 UPC를 만족한 셀의 수가 증가하기 때문에 발생하는 현상이다.

이상의 모의실험 결과에 의하면 ITU-T에서 권고

한 UPC 알고리즘은 CLP = 0 셀 손실률을 최소화하기에 적절치 않다는 것을 알 수 있고, 본 논문에서 제안한 UPC 알고리즘은 CLP = 0 셀 및 전체(CLP = 0 셀과 CLP = 1 셀의 합) 셀 손실률이 현저히 감소된다는 것을 확인하였다.

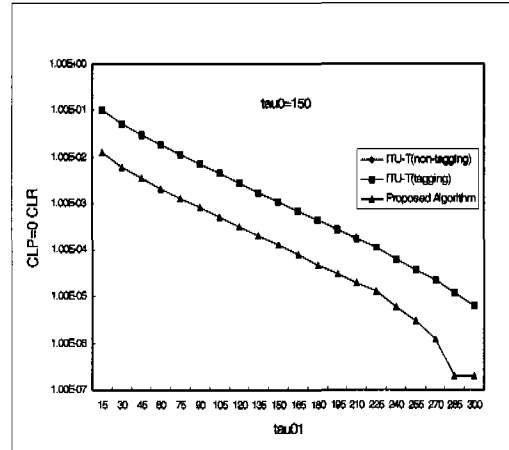


그림 10. CLP = 0 셀 손실률 ($\tau_0 = 150$)

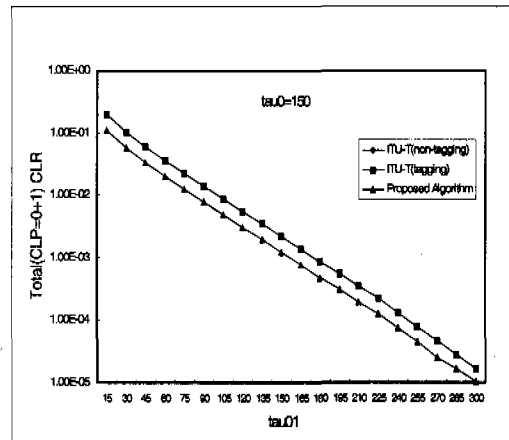


그림 11. 전체 셀 손실률 ($\tau_0 = 150$)

VI. 결론

본 논문에서는 셀 손실 우선순위에 기반을 둔 사용 변수 제어 알고리즘을 제안하였다. 제안한 알고리즘은 ATM 셀 헤더 내의 CLP 비트가 0인 셀이 트래픽 변수를 만족하고도 버려(Discarding)지는 경우가 발생하는 ITU-T 권고안 I.371에서 제시한 UPC 알고리즘의 문제점을 개선하였다.

제안한 알고리즘에서는 셀 손실 우선순위가 낮은 CLP = 0 셀의 손실을 최소화 하기 위해 UPC 출력단에 1개의 셀을 저장할 수 있는 버퍼를 사용하였으며, $VSA(T_0, \tau_0)$ 을 통과한 CLP = 0 셀이 $VSA(T_{0+i}, \tau_{0+i})$ 을 수행하면서 만족치 못한 셀로 판단될 경우 해당 셀을 버퍼에 저장하고 일정 시간 지연 후에 전송하였다.

제안한 알고리즘의 성능 평가를 위해 ITU-T의 UPC 알고리즘과 동일한 조건하에서 이산 시간 환경에서의 모의실험을 수행하였으며, 그 결과 제안한 알고리즘은 CLP = 0 셀 손실률과 전체 셀 손실률이 ITU-T 알고리즘보다 우수하다는 것을 확인하였다. 또한 버퍼를 거치는 CLP = 0 셀은 일정 시간 지연 후에 전송되므로 셀간 시간 간격(time between cells)이 커지게 되고, 따라서 트래픽의 균집성을 해소하는 효과를 얻을 수 있다.

향후 연구에서는 제안한 알고리즘을 적용한 소자(Chip) 설계를 수행할 예정이다.

참 고 문 헌

- [1] 이병기, 강민호, 이종희, 광대역 정보통신, 교학사, pp. 340-346, 1994.
- [2] ITU-T Recommendation I.371, *Traffic control and congestion control*, June 1992.
- [3] ATM Forum, *Traffic Management Specification Version 4.0*, March. 1996.
- [4] Fang-Jang KUO and Jung-Shyr WU, "Design of Multi-Connection Shaper and Enforcer for Usage Parameter Control in ATM Networks," *IEICE Trans. Communication*, Vol. E79-B No.1, pp. 8-16, Jan. 1996.
- [5] Martin De Prycker, *Asynchronous Transfer Mode*, Prentice Hall, pp. 302-309, 1995.
- [6] J. M. Pitts and J. A. Schormans, *Introduction to ATM Design and Performance*, JOHN WILEY & SONS, pp. 113-132, 1996.
- [7] 임주환, 성단근, 한치문, 김영선, *ATM 교환*, 홍릉 과학출판사, pp. 95-114, 1996.
- [8] Victor S. Frost and Benjamin Melamed, "Traffic Modeling for Telecommunications Networks," *IEEE Communications Magazine*, pp. 70-81, March 1994.
- [9] M. H. MacDougall, *Simulating Computer Sys-*

tems Techniques and Tools, The MIT Press, pp. 24-28, 1987.

- [10] R. O. Onvural, *Asynchronous Transfer Networks Performance Issues*, Arthec House Inc., 1994.
- [11] J. J. BAE and Tasyuya Suda, "Survey of Traffic Control Schemes and Protocols in ATM Networks," *proceeding of IEEE*, vol.79, pp. 170-189, Feb. 1991.

조 태 경(Tae-Kyung Cho)

정회원



1984년 2월 : 한양대학교 전자통신과 (학사)
 1986년 2월 : 한양대학교 전자통신과 대학원(석사)
 1993년 2월~현재 : 한양대학교 전자통신과 박사과정

1986년 1월~1996 2월 : LG정보통신 중앙연구소 (선임연구원)

1996년 3월~현재 : 동서울대학 전기과 전임강사 <주관심 분야> ATM Traffic Control, Access Network, Data Communication

최 별 욱(Byung-Uk Choi)

정회원

한국통신학회 논문지 제21권 제 11호 참조
 현재 : 한양대학교 전자전기공학부 교수