

PCN에서 VLR 게이트웨이를 이용한 위치관리 기법

정희원 박 남 식*, 유 영 철*, 남궁 한*, 진 성 일**

A Location Management Scheme Using VLR Gateway in PCN

Nam-shik Park*, Young-chul Lew*, Han Namgoong*, Seong-il Jin** *Regular Members*

요 약

IS-41과 GSM 같은 표준에서 위치 전략은 이동 단말기들의 위치를 관리하는데 홈 위치 등록기(Home Location Register : HLR) 데이터베이스와 방문자 위치 등록기(Visitor Location Register : VLR) 데이터베이스를 사용한다. 위치관리 기법들이 추구하는 목표는 데이터베이스 접근 및 신호 망 트래픽에 대한 비용을 최소화하는 것이다. 표준 위치 관리 기법의 문제점은 단말기들의 이동이 빈번할 경우 HLR 데이터베이스를 갱신하는 비용이 높고, VLR과 HLR간 메시지 전송 빈도가 높기 때문에 신호 망에 심한 트래픽을 유발할 수 있다. 이러한 문제점에 대한 한 가지 개선책으로 본 논문에서는 이동 단말기들이 등록지역의 경계를 넘을 때마다 단말기의 위치등록 요청으로 인하여 초래될 수 있는 HLR과 신호 망 트래픽을 줄일 수 있도록 VLR 게이트웨이(VLR Gateway : VG)를 이용한 위치 관리 기법을 제안한다. VG는 HLR과 VLR사이에 배치되는 데이터베이스로서 시스템에 정의된 하나 이상의 인접 등록지역들을 하나의 그룹으로 통합하고, 그 통합 등록지역 범위 내에서 VG가 HLR의 역할을 대신 수행함으로써 HLR을 접근할 필요없이 단말기간 호출 및 이동이 가능하다. IS-41과 제안 기법간에 성능 평가를 위하여 다양한 범위의 호출 대 이동 비율에 대한 시뮬레이션을 수행한 결과 제안 기법에서 전체 데이터베이스 비용이 다소 증가한 반면에 HLR 및 신호 망 트래픽이 현저히 축소되었다.

ABSTRACT

In the standard location strategy such as IS-41 and GSM, Home Location Register(HLR) and Visitor Location Register(VLR) databases are used to manage the location of mobile terminals. The primary goal that location management schemes investigate is to reduce the cost of database access and the traffic for signaling network. When mobile terminals move frequently, one of problems in the standard location management scheme is that HLR database is highly updated and the traffic in signaling network can be occurred significantly due to high message transfer rate between HRL and VLR. As a solution to these problems, this paper proposes the location management scheme using VLR Gateway(VG) to reduce the both traffics of HLR update and signaling network which are resulted from location registration requirements of mobile terminals whenever they cross their registration area boundary. VG is a kind of database that is placed between HLR and VLR. It integrates one or more registration area defined in a system into one group and plays a role on behalf of HLR in a integrated registration scope so that the call delivery and the movement of mobile terminals are possible without HLR access in the scope. In order to evaluate performance of IS-41 and proposed scheme, we simulate two schemes based on wide range of call to mobility ratio. Its experiment result shows that in the proposed scheme total database cost increased slightly whereas HLR and signaling traffic decreased remarkably.

* 한국전자통신연구원 인터넷서비스연구부(nspark@etri.re.kr),

** 충남대학교 컴퓨터과학과 데이터베이스 연구실(sijin@cs.chungnam.ac.kr)

논문번호 : 98541-1216, 접수일자 : 1998년 12월 16일

I. 서론

개인 통신 망(Personal Communication Network : PCN) 환경에서 사용자들은 무선 매체를 통하여 호출을 하고 수신한다. 호출을 통해서 음성, 데이터, 텍스트, 팩스, 비디오 정보 등이 전달될 수 있다. PCN 환경에서 이동 단말기들은 지리적 영역으로 제한된 시스템 정의 셀들 내부에 위치한다. 현재의 PCN 환경에서 셀은 유일하게 식별될 수 있는 한 단위로, 셀 내에서 이동 단말기는 일종의 페이지를 통해서 추적된다. PCN 환경에서 사용자들이 한 지역에서 다른 지역으로 이동할 때, 위치관리는 이동하는 단말기들의 위치를 파악하는데 필요한 정보를 관리하는 문제에 관한 것이다^[1]. PCN 환경에서 위치 관리를 위한 두 가지 표준으로 현재 IS-41과 GSM(Global System for Mobile Communications)이 있으며 IS-41은 주로 북미 지역에서 사용되는 반면에 GSM은 주로 유럽 지역에서 사용되고 있다^[1-3]. 이동하는 단말기들의 위치에 관한 정보를 저장하는데 데이터베이스를 이용한다. IS-41과 GSM 같은 표준에서 위치 전략은 이동하는 단말기들의 위치를 관리하는데 두 가지 형태의 데이터베이스 즉, 홈 위치 등록기(Home Location Register : HLR) 데이터베이스와 방문자 위치 등록기(Visitor Location Register : VLR) 데이터베이스를 사용한다. 표준과 같은 위치 관리 기법의 문제점은 단말기의 이동이 빈번할 경우 첫째 HLR 데이터베이스를 갱신하는 비용이 높고, 둘째로 VLR과 HLR간 메시지 전송 빈도가 높기 때문에 신호 망에 심한 트래픽을 유발할 수 있다는 점이다^[5].

이러한 문제점에 대한 개선책으로 PCN 환경에서 사용자들의 호출 및 이동에 지역적 특성이 존재하는 점을 고려하여 본 논문에서는 VLR 게이트웨이(VLR Gateway : VG)를 이용한 위치 관리 기법을 제안하고자 한다. PCN을 위한 신호 망 내 하나의 지역 신호 전송 점(Local Signal Transfer Point : LSTP)에는 다수개의 등록 지역(Registration Area : RA)을 포함할 수 있으며, 하나의 RA를 커버하는 VLR이 각각의 이동 교환국(Mobile Switching Center : MSC)과 병치되어 존재할 수 있다. VLR 게이트웨이는 이러한 LSTP 지역 안에 존재하는 VLR들로 구성된 VLR 집합의 정상에 위치하여 하나의 VLR 그룹을 형성하고 그 LSTP 지역의 등록 지역 안에 위치한 이동 단말기가 등록된 VLR에 대

한 포인터 정보들을 관리한다. VLR 게이트웨이를 이용한 위치 관리 기법의 특징은 표준 위치 관리 기법의 VLR이 커버하는 영역을 확장 시키는 개념으로 PCN 환경에서 단말기들의 이동에 따른 HLR 부하 및 신호 망의 트래픽을 감소시키는 것이다.

본 논문의 구성은 다음과 같다. 본 논문의 II에서는 PCN의 구조 및 구성 요소들에 관하여 간단히 기술하고, IS-41에서 위치 관리 기법에 관한 알고리즘과 문제점을 III에서 살펴본 다음, IV에서는 본 논문에서 제안하고자 하는 VLR 게이트웨이를 이용한 위치 관리 기법을 소개한다. V에서 IS-41과 제안하는 기법에 대한 비용을 추정하고, VI에서는 서로 다른 호출 및 이동의 형태에서 다양한 범위의 호출 대 이동 비율(Call to Mobility Ratio : CMR)에 대한 실험을 통하여 두 기법간에 비용을 비교하고 마지막으로 VII에서 결론을 맺는다.

II. PCN의 구조

PCN 환경에서 단말기들의 위치를 관리하는데 IS-41과 GSM은 모두 2-레벨 데이터베이스 계층을 기초로 하고 있으며 그림 1은 이러한 2-레벨 계층 하에서 PCN의 기본적인 망 구조를 보여준 것이다. PCN의 전체 커버 지역은 유일하게 식별될 수 있는 수 많은 셀들로 나누어 진다. 하나의 셀 내에서 각각의 이동 단말기는 그 셀 내에 설치된 하나의 기지국(Base Station : BS)을 통해서 망과 통신한다. 이러한 인접된 여러 개의 셀들이 모여 하나의 등록 지역을 형성한다. 주어진 하나의 RA에 속하는 모든 기지국들은 PCN의 유/무선 사이에 인터페이스로서 작용하는 이동 교환국(Mobile Switching Center : MSC)과 유선으로 연결되어 있다. 그림 1에서와 같이 VLR은 MSC와 병치된다. 망 구성에 따라서 PCN에는 하나 이상의 HLR이 존재할 수 있으며, MSC, VLR 및 HLR 등은 공중 전화망(Public Switched Telephone Network : PSTN)에 상호 연결되어 있다. 할당된 가입자의 사용자 프로파일들은 HLR에 저장된다. 이러한 사용자 프로파일들은 가입한 서비스 형태, QoS(Quality-of-Service) 요구 사항 및 이동 단말기의 현재 위치 등과 같은 정보를 포함하고 있다. 각각의 VLR은 그와 관련된 RA에 현재 위치하고 있는 가입자들의 사용자 프로파일 복사본을 저장하고 있다. 임의의 호출이 도착할 때 이동 단말기의 위치를 효과적으로 파악할 수 있도록, 각각의 이동 단말기는 새로운 RA에 들어갈

때 그의 위치를 보고하도록 요구 받는다. 이러한 보고 과정을 위치 갱신(Location Update)이라고 한다. MSC가 기지국으로부터 위치 갱신 메시지를 받을 때 마다 MSC는 자기와 병치된 VLR을 갱신하고, 이 새로운 위치 정보를 HLR로 전송한다. 이러한 데이터베이스 갱신 과정을 위치 등록(Location Registration)이라고 한다. HLR은 성공적인 위치 등록에 대하여 승인을 하고, 이전 RA에서 이동 단말기의 위치 등록을 말소한다. 호출을 전송하기 위하여 이동 단말기의 위치를 파악할 때, 목표 이동 단말기를 서비스하는 MSC를 결정하기 위하여 HLR이 질의된다. 이 때 HLR은 목표 이동 단말기와 관련된 MSC로 메시지를 전송하여 그 MSC와 관련된 RA 내에 있는 모든 셀을 페이징(paging) 함으로써 해당 이동 단말기를 서비스하고 있는 기지국을 결정한다.

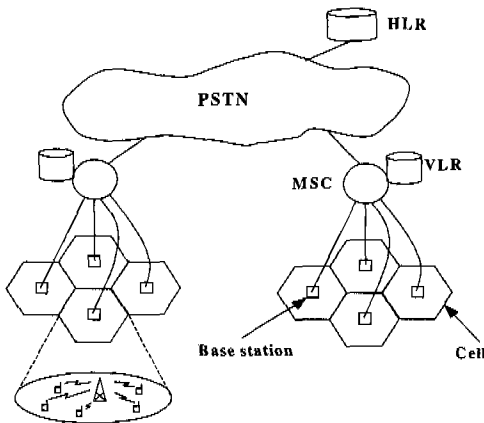


그림 1. PCN의 구조

III. 표준의 위치관리 기법

이동 단말기의 위치 추적 및 호출 전송을 위한 메시지들은 신호 망의 링크를 따라서 전송된다. IS-41과 GSM 같은 표준에서 위치 관리는 다음에 기술된 참고 신호 망의 구조를 기초로 하고 있다. 표준의 두 가지 위치 관리 기법 중에서 IS-41에 초점을 맞추어 위치 파악 및 등록 과정의 절차에 대하여 살펴보고, 표준의 문제점 및 관련 연구에 관하여 논한다.

1. PCN 참고 신호망 구조

그림 2는 본 논문에서 가정하는 PCN를 위한 참고 신호 망 구조를 보여준 것이다. 그림 2에서와 같

이 각각의 MSC/VLR은 지역 신호 전송 점(Local Signal transfer Point : LSTP)을 통해서 망과 연결되는 반면에, 같은 지역에 속하는 모든 LSTP는 영역 신호 전송 점(Regional Signal Transfer Point : RSTP)에 연결되어 있다. LSTP와 RSTP는 패킷 교환이며, 이들의 주요 기능은 신호 메시지를 라우트하는 것이다. LSTP에 속하는 모든 RA를 커버하는 영역이 LSTP 지역(region)이다. MSC/VLR은 지역 A-링크(Local A-link)를 통해서 LSTP에 연결되어 있으며, 그 LSTP는 D-링크(D-link)를 통해서 RSTP에 연결되어 있다. 그리고 RSTP는 원격의 A-링크(Remote A-link)를 통해서 HLR과 연결된다. MSC, VLR, HLR의 위치에 따라서 이들 링크는 다수 개의 중간 교환기들을 통과할 수 있으며, 이들 링크를 통해서 신호 메시지 전송을 위한 비용이 가변적일 수 있다. 그러나 본 논문에서는 선택된 타입의 링크를 통해서 메시지를 전송하는 비용이 링크의 실제 길이와 관계없이 일정하고 서로 다른 RA에서 VLR을 접근하는 비용이 동일하다고 간주한다.

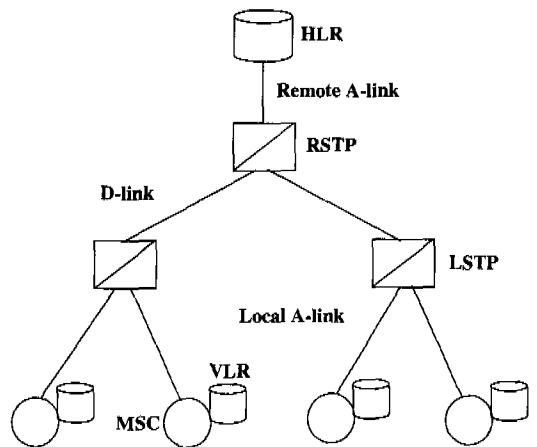


그림 2. PCN 참고 신호 망 구조

2. IS-41 위치 관리 기법

위치 등록과 호출 전송을 위한 절차가 IS-41 표준^{1), 2)}에 제한되어 있다. IS-41 위치 관리 기법에 따르면 HLR은 항상 이동 단말기를 서비스하고 있는 MSC의 식별자(Identifier : ID)를 정확히 알고 있다.

1) 위치 등록 과정

그림 3은 IS-41에서의 위치 등록 과정을 나타낸 것이다.

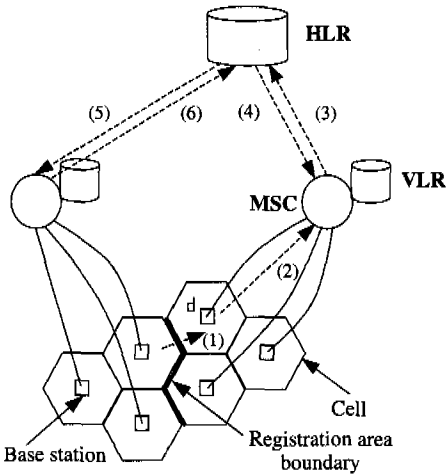


그림 3. IS-41의 위치 등록 과정

- ① 이동 단말기가 새로운 위치 등록 지역으로 이동했을 때 가장 가까운 기지국으로 위치 갱신 메시지를 보낸다. 이 과정은 이동 단말기가 기지국으로부터 주기적으로 전파되는 등록 지역의 ID를 확인하여 이의 변경이 있을 때 제어 채널을 통해 위치 등록을 요구함으로써 이루어진다. 이때 자신의 이동 식별 번호(Mobile Identification Number : MIN)와 전자 일련 번호(Electronic Serial Number : ESN)을 함께 전송하여 MSC로 하여금 이를 확인하고 갱신하도록 한다.
- ② 기지국은 수신한 메시지를 MSC에게 전달한다.
- ③ MSC는 수신한 MIN에 기초하여 홈 단말기와 배회 단말기(roaming terminal)를 구별할 수 있으며 VLR을 갱신하여 이동 단말기가 서비스 영역 내에 있음을 알리고, HLR로 위치 등록 메시지를 보내어 데이터베이스를 갱신하도록 한다.
- ④ HLR은 이동 단말기에 대한 인증 절차를 거친 후 새로운 VLR의 ID를 기록하고 MSC/VLR에게 등록 확인 메시지와 가입자의 사용자 프로파일 복사본을 함께 보낸다.
- ⑤ HLR은 이전 MSC/VLR에게 등록 취소 메시지를 보낸다.
- ⑥ 이전 MSC/VLR은 이동 단말기에 대한 기록을 삭제하고 HLR로 등록 취소 확인 메시지를 보낸다.

2) 위치 파악 과정

그림 4는 IS-41에서 호 설정을 위한 위치 파악 과정을 나타낸 것이다

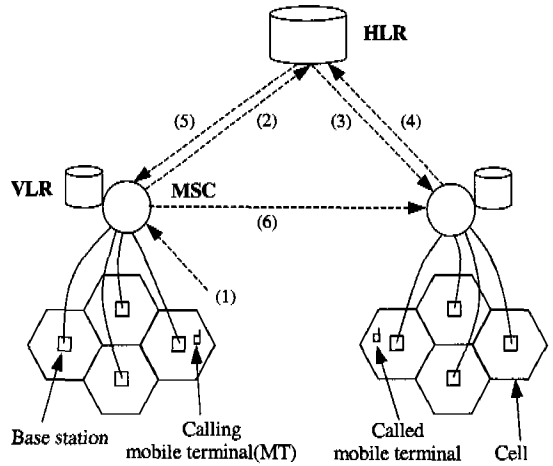


그림 4. IS-41의 위치 파악 과정

- ① 호를 발신하는 이동 단말기는 기지국을 통해 홈 MSC에게 호 초기화 신호를 보낸다.
- ② 호를 발신하는 이동 단말기의 홈 MSC는 HLR에게 호출된 이동 단말기의 위치 정보를 요구하는 메시지를 보낸다.
- ③ HLR은 인증 절차를 거치고 호출된 이동 단말기를 서비스하고 있는 MSC/VLR에게 라우트 요청 메시지를 보낸다.
- ④ MSC는 호출된 이동 단말기가 위치한 셀의 위치를 결정하고, 단말기의 임시 주소로써 임시 위치 디렉토리 번호(Temporary Location Directory Number : TLDN)를 호출된 이동 단말기에 할당한다. MSC는 이 TLDN을 HLR로 전송한다.
- ⑤ HLR은 TLDN을 송신측 이동 단말기의 홈 MSC에게 보낸다.
- ⑥ 송신측 MSC가 수신측 MSC로 호 설정 요구를 함으로써 PSTN을 통해 수신측 MSC로 연결을 설정할 수 있다.

3. 문제점 및 관련 연구

IS-41과 같은 위치 추적 기법은 이동 단말기가 RA 경계를 넘어갈 때 마다 HLR과 신/구 MSC 사이에 신호 메시지들의 교환을 요구한다. 이동 단말기의 현재 위치가 그의 HLR로 부터 매우 멀리 떨어져 있고, 이동 단말기가 여러 개의 RA들을 넘어서 자주 이동할 때 이러한 메시지는 신호 망에 심한 트래픽 부하를 초래할 수 있다⁵⁾. 게다가 HLR은 모든 위치 등록과 호출 전송에 포함되기 때문에 과도한 데이터베이스 접근 트래픽에 직면하게 될 수

있다. 그렇기 때문에 망 사용율이 높은 기간 중에는 연결 설정 지연 시간이 증가될 수 있다.

이동 환경에서 위치 관리를 위한 [6-20]와 같은 이전의 많은 연구들 중에서 표준의 위치 관리 기법을 확장 또는 개선함으로써 위치 추적으로 인한 시그널링 부하를 줄이기 위한 많은 노력이 있었다. [6]에서 소개된 캐쉬 전략(caching strategy)은 이전 호출로부터 호출된 사용자의 위치에 관하여 캐쉬된 정보를 재사용함으로써 호출 전송을 위한 신호 비용을 줄이고자 하였다. [21]에서 소개된 쓰래쉬홀드 기법은 캐쉬 레코드가 폐기되는 시간을 동적으로 결정하는 것이며, [14]에서 제안된 전방향 전략(forwarding strategy)은 이동 단말기가 RA 경계를 넘을 때마다 위치 등록 메시지가 HLR로 전달되는 것이 아니라 이동 단말기의 새로운 VLR을 지지하는 포인터를 이전 VLR에 설정함으로써 위치 등록을 위한 신호 비용을 줄이기 위한 것이다. 호출이 도착할 때 마다 HLR은 포인터 체인을 따라감으로써 서비스하고 있는 이동 단말기의 VLR을 결정한다. 위치 등록은 포인터 체인이 미리 정해진 길이 K를 초과할 때마다 수행된다. 이 방법은 호출 대 이동 비율이 낮을 때 IS-41에 비하여 위치 추적 비용을 성공적으로 감소시킨다. 그러나 이동 단말기의 위치를 파악하는데 최대 K+1번의 VLR 질의가 수행되어야 한다. 그러므로 호출 전송 처리 시 추가적인 지연이 있을 수 있다. 아울러 이 기법은 위치 등록을 하지않는 것이 비용 효율적이지만 호출 전송 시 최대 지연 요구사항 때문에 K번 RA를 통과한 후에는 반드시 위치 등록이 수행되어야 한다.

IV. VLR 게이트웨이 위치 관리 기법

제안하고자 하는 위치 관리 기법에서는 각각의 RA에 하나의 VLR이 할당되는 것으로 간주한다. III에서 기술한 바와 같이 IS-41 위치 관리 기법에 따르면 이동 단말기가 새로운 RA로 이동할 때마다 MSC는 HLR로 위치 등록 메시지를 보낸다. 이동 단말기가 HLR로 부터 상대적으로 먼 곳에 위치해 있는 동안 그 이동 단말기의 이동성 빈도가 높으면 다량의 위치 등록 메시지가 그 이동 단말기를 서비스하고 있는 MSC와 HLR 사이의 먼 거리를 통과하여 전송된다. 예를 들어 이동 단말기가 캘리포니아에서 배회하고 있는 동안에 이동 단말기의 HLR이 아틀란타에 위치에 있다면, 이동 단말기가 RA의 경계를 넘어갈 때마다 하나의 위치 등록 메시지가

이동 단말기를 서비스 하고 있는 캘리포니아의 MSC로 부터 아틀란타에 있는 HLR로 전송된다. 그 뿐만 아니라 이동 단말기가 홈 위치와 가까운 RA에서 배회하고 있을 지라도 위치 등록은 망에 심한 부하를 유발할 수 있다. 한 가지 예로써 특정 단말기의 HLR이 중심 위치(캘리포니아 산호세)에 설치될 수 있는 반면에 가입자는 다른 지역(캘리포니아 새크라멘토)에 거주할 수 있다. 이러한 경우에도 마찬가지로 가입자가 홈 지역의 RA 경계를 넘어갈 때마다 가입자의 홈 위치에서 원격의 중심 HLR로 위치 등록 메시지가 전송된다.

본 논문에서는 이동 단말기가 RA 경계를 넘을 때 HLR로 위치 등록 메시지를 전송하는 횟수를 축소 시킴으로써 시그널링 트래픽을 줄이는 위치 등록 기법을 제안한다. 이 기법하에서는 각각의 LSTP 지역에 하나의 VLR이 LSTP와 직접 인접하여 병치되는데 이를 VLR 게이트웨이(VLR Gateway : VG)라고 한다. 하나의 LSTP 지역에는 하나의 VG와 다수 개의 VLR이 존재하며 VG는 그 LSTP 지역 내에 있는 모든 VLR에 대한 일시적인 HLR로서 역할을 대신한다. 이동 단말기의 현재 위치를 지지하는 HLR의 각 엔트리는 그 이동 단말기가 속한 LSTP 지역 내에 있는 VG를 지지하는 포인터(ID)가 있으며 이동 단말기에 대한 VG는 시간에 따라 변경될 수 있다. 임의의 LSTP 지역 내에 있는 VG는 그 LSTP 지역 내에 있는 각각의 이동 단말기들에 대하여 이동 단말기를 현재 서비스하고 있는 MSC/VLR을 지지하는 포인터(ID)가 설정된 엔트리들을 가지고 있다. 그러므로 동일한 LSTP 지역 내에서 어떤 이동 단말기가 새로운 RA에 들어갈 때 이동 단말기의 현재 위치를 나타내는 HLR의 엔트리가 변경되는 것이 아니라 그 이동 단말기를 현재 서비스 하고 있는 MSC/VLR을 지지하는 VG의 한 엔트리가 변경된다. 그러나 이동 단말기가 하나의 LSTP 지역에서 다른 LSTP 지역의 RA로 이동할 때 그 이동 단말기가 새로 들어간 LSTP 지역의 VG와 이동 단말기를 서비스하고 있는 현재의 MSC/VLR에 그 이동 단말기에 대한 새로운 엔트리가 추가되고 HLR의 엔트리는 현재의 VG를 지지하도록 변경된다. LSTP 지역 내에서 단말기의 이동에 따른 시그널링 부하는 IS-41 위치 관리 기법에서 RA 경계를 넘어갈 때 부하와 동일할 것으로 기대되나 LSTP로 부터 HLR까지 신호 망의 부하는 발생되지 않을 것으로 추정된다. 이 VG 기법은 호출 도착 비율이 이동 비율에 비하여 높거나 HLR을 접

근하는 비용이 상대적으로 낮은 경우를 제외하곤 이동 단말기의 위치 추적 비용이 상당히 절약됨을 의미한다. VLR 게이트웨이 위치 관리 기법의 위치 등록 및 위치 파악 절차는 III의 2절에서 기술된 위치 등록 및 파악 절차를 기초로 각각 IV의 1, 2절과 같이 수정된다.

1. 위치 등록 절차

그림 5는 VG 기법을 토대로 한 위치 등록 절차를 나타낸 것이다. 단말기의 이동은 LSTP 지역 내에서 RA를 넘어가는 이동과 하나의 LSTP 지역 경계를 지나 다른 LSTP 지역의 RA로 들어가는 두 종류의 이동으로 구분한다. LSTP 지역 내에서 이동(단계 ① ~ ⑦)과 LSTP 지역간 이동(단계 ① ~ ③과 ⑧ ~ ⑮) 시 위치 등록 절차는 다음과 같다.

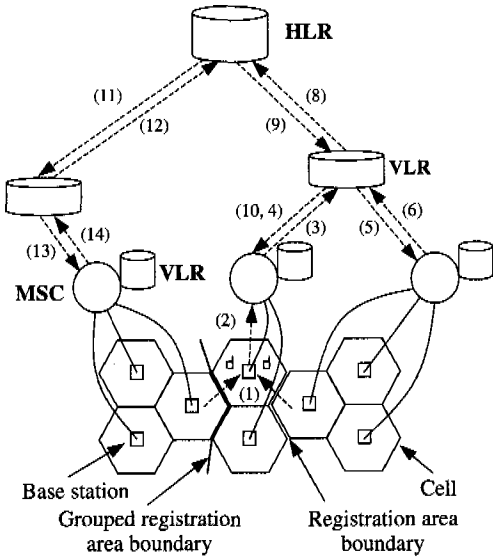


그림 5. VG에서 위치 등록

- ① 이동 단말기가 새로운 RA로 이동하고 근처의 가까운 기지국으로 위치 갱신 메시지를 송신한다.
- ② 기지국은 이동 단말기가 현재 그 지역에 있다는 것을 지시할 수 있도록 관련 VLR을 갱신할 MSC에게 이 메시지를 전달한다. MSC는 MSC와 병치된 VLR에 이 단말의 위치 정보를 추가한다.
- ③ 단말기가 이동한 지역의 새로운 MSC는 위치 등록 메시지를 MSC 자신이 속한 LSTP 지역 내에 있는 VG에게 전달한다. VG는 이동 단말기

를 현재 서비스하고 있는 MSC를 지시하는 VG 엔트리를 변경(신규일 경우 추가)하고 이 메시지를 HLR로 전송할 것인지 아닌지를 결정한다. 이동 단말기의 이전 RA와 새로운 RA가 서로 동일한 LSTP 지역이면 VG는 이 메시지를 이 단말기의 HLR로 전송하지 않고 단계 ④를 계속하여 ⑦에서 완료하고 그렇지 않으면 단계 ⑧을 계속하고 ⑮에서 완료한다.

- ④ VG는 이 가입자의 사용자 프로파일 복사본과 함께 승인 메시지를 새로운 MSC에게 전달한다.
- ⑤ VG는 이전 MSC에게 VLR에서 그 이동 단말기의 엔트리를 삭제하도록 엔트리 취소 메시지를 송신한다.
- ⑥ 이전 MSC는 그 엔트리 삭제 완료에 대한 승인 메시지를 VG에게 전송한다.
- ⑦ 동일한 LSTP 지역 내에서 단말기의 이동에 의한 위치 등록을 완료한다.(다음 단계를 계속하지 않음)
- ⑧ 이동 단말기가 한 LSTP 지역에서 다른 LSTP 지역으로 이동한 경우로 새로운 LSTP 지역의 VG는 위치 등록 메시지를 HLR로 송신한다.
- ⑨ HLR은 단말기가 새로운 LSTP 지역으로 이동했다는 것을 지시하는 엔트리를 변경하고 새로운 VG에게 그 단말기 가입자의 사용자 프로파일과 함께 등록 승인 메시지를 전송한다.
- ⑩ 새로운 LSTP 지역의 VG는 ④와 동일한 작업을 수행한다.
- ⑪ HLR은 이전 LSTP 지역의 VG에게 그 단말기의 등록 취소 메시지를 전송한다.
- ⑫ 이전 LSTP 지역의 VG 등록을 취소하고 취소 완료 승인 메시지를 HLR에게 전송한다.
- ⑬ 이전 VG는 이동 전 그 단말기를 서비스 했던 MSC에게 등록 취소 메시지를 전송한다.
- ⑭ 이전 MSC는 VLR로 부터 이동 단말기의 기록을 삭제하고 취소 승인 메시지를 이전 VG에게 송신한다.
- ⑮ 서로 다른 LSTP 지역간 단말기의 이동에 의한 위치 등록을 완료한다.

2. 위치 파악 절차

그림 6은 VG 기법을 토대로 호출 전송을 위한 위치 파악 절차를 나타낸 것이다. 4.1절의 위치 등록 절차와 마찬가지로 동일한 LSTP 지역 내 호출과 서로 다른 LSTP 지역간 호출로 구분된다. 이에 대한 위치 파악 절차는 다음과 같다.

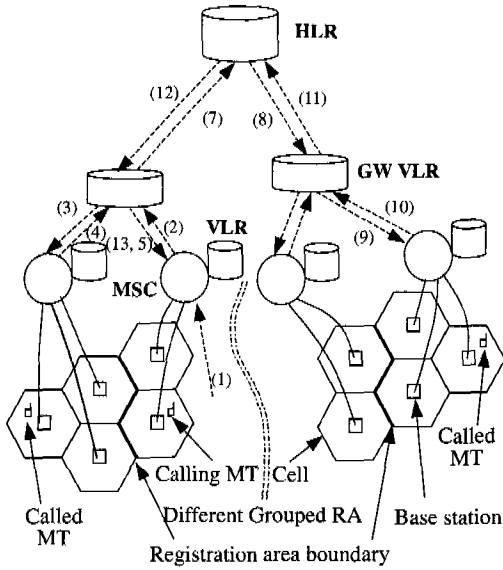


그림 6. VG에서 위치 파악

- ① 호를 발신하는 이동 단말기는 근처의 기지국을 통해 이동 단말기를 서비스 하고 있는 MSC로 호출 초기화 신호를 보냄으로써 호출이 초기화 된다.
- ② 호출을 하는 이동 단말기의 MSC는 자신의 LSTP 지역 내에 있는 VG로 호출된 이동 단말기의 위치 정보를 요구하는 메시지를 보낸다.
- ③ 호출자 지역의 VG는 이 메시지를 HLR로 전달할 것인지 아닌지를 결정한다. 호출 수신자가 호출자와 동일 LSTP 지역에 있으면 이 메시지를 호출 수신자의 MSC에게 전달하고 단계 ④를 계속하여 ⑥에서 완료한다. 그렇지 않으면 이 메시지를 HLR로 전달하고 단계 ⑦를 계속하고 ⑭에서 완료한다.
- ④ 호출된 이동 단말기를 서비스 하고 있는 MSC는 호출된 이동 단말기에게 TLDN을 할당하고 이 TLDN을 VG로 전달한다.
- ⑤ VG는 그 TLDN을 호출자 이동 단말기의 MSC로 전달한다. 호출자 MSC는 호출 수신자 MSC와 TLDN을 사용하여 연결을 설정할 수 있다.
- ⑥ 동일 LSTP 지역 내에서 호출 전송을 완료한다.
- ⑦ 호출된 이동 단말기가 서로 다른 LSTP 지역에 있는 경우로 호출자 지역의 VG는 호출된 이동 단말기의 위치 정보를 요구하는 메시지를 HLR로 전달한다.
- ⑧ HLR은 호출된 이동 단말기가 속한 LSTP 지역

의 VG로 이 메시지를 전달한다.

- ⑨ 호출 수신자 지역의 VG는 이 메시지를 호출된 이동 단말기를 서비스하고 있는 MSC로 전달한다.
- ⑩ 호출 수신자 지역에서 호출된 이동 단말기를 서비스하고 있는 MSC는 호출된 이동 단말기에 TLDN을 할당하고 이 TLDN을 그 지역의 VG로 전달한다.
- ⑪ 호출 수신자 지역의 VG는 TLDN을 HLR로 전달한다.
- ⑫ HLR은 이 TLDN을 호출자 지역의 VG로 전달한다.
- ⑬ 호출자 지역의 VG는 TLDN을 호출자 이동 단말기의 MSC로 전달한다. 호출자 MSC는 호출 수신자 MSC와 TLDN을 사용하여 연결을 설정할 수 있다.
- ⑭ 서로 다른 LSTP 지역간 호출 전송을 완료한다.

V. 비용 추정

이동 사용자의 물리적 주소는 이동 사용자가 현재 위치하고 있는 셀의 주소라고 가정한다. [25]에서는 주어진 셀 내에서 이동 단말기들을 추적하는 것은 그 셀을 식별하는 것과 직교하는 문제로 간주하고 있으나 이 문제는 본 논문의 범위에서 벗어난다. PCN 환경에서 이동 단말기들의 위치를 관리하는데 차지하는 비용은 주로 데이터베이스 접근과 신호 메시지를 전송하는 비용이다. 이러한 비용들은 단말기의 호출 및 이동의 빈도가 증가함에 따라서 증가한다. PCN에 적용될 위치 관리 기법들의 비용을 추정해 보기 위하여 그림 2에서 보여준 신호 망의 구조를 토대로 망의 각 요소들과 관련된 비용을 아래와 같은 기호를 사용하여 표기한다.

D_h : HLR 데이터베이스의 질의 및 갱신 비용

D_v : VLR 데이터베이스의 질의 및 갱신 비용

D_g : VLR 게이트웨이 데이터베이스의 질의 및 갱신 비용

S_l : MSC로 부터 지역 A 링크를 경유하여 LSTP로 신호 메시지 전송 비용

S_h : LSTP로 부터 D 링크, RSTP를 경유하여 HLR로 신호 메시지 전송 비용

위의 비용 매개 변수들은 신호 메시지를 처리하는데 특정한 네트워크 요소들이 요구하는 지연과 관련시켜 표현할 수 있다. 예를 들어, D_h , D_v , D_g

등은 신호 메시지를 처리하는데 질의 및 갱신 지연으로 표현될 수 있으며, S_h , S_h 등은 라우팅 지연을 포함하여 특정 링크를 통하여 신호 메시지를 전송하는데 요구되는 지연으로도 볼 수 있다. 위에서 정한 표기법을 사용하여 호출 및 이동이 한 번 발생했다고 가정할 때 IS-41과 VG 위치 관리 기법의 비용을 추정한다.

1. IS-41

IS-41은 VLR 게이트웨이를 사용하지 않으므로 D_g 의 비용이 없으며 호출 및 이동이 있을 때마다 HLR로 신호 메시지를 전송하므로 S_l 와 S_h 의 계수는 서로 동등한 값을 갖는다.

- 호출시 비용($CALL_{cost}$)
 $(D_h + 2D_v) + 2(S_l + S_h)$
- 이동시 비용($MOVE_{cost}$)
 $(D_h + 2D_v) + 2(S_l + S_h)$

2. VG

제한된 VG 기법은 VLR 게이트웨이를 사용하기 때문에 D_g 비용 만큼의 오버헤드가 있다. 그러나 호출과 이동이 동일 LSTP 지역 내에서 발생하는지 아니면 서로 다른 LSTP 지역간에 발생하는지에 따라서 비용의 차이가 있음을 알 수 있다.

- 호출시 비용($CALL_{cost}$)
 - 동일 LSTP 지역
 $(D_g + 2D_v) + 2S_l$
 - 서로 다른 LSTP 지역
 $(D_h + 2D_g + 2D_v) + 2(S_l + S_h)$
- 이동시 비용($MOVE_{cost}$)
 - 동일 LSTP 지역
 $(D_g + 2D_v) + 2S_l$
 - 서로 다른 LSTP 지역
 $(D_h + 2D_g + 2D_v) + 2(S_l + S_h)$

VI. 시뮬레이션

IS-41과 VLR 게이트웨이 위치 관리 기법에서 호출 및 이동시 추정된 비용은 호출 및 이동이 각각 한 번 발생한 경우에 대한 것으로 데이터베이스 및 신호 링크의 비용은 호출 및 이동의 발생 빈도에 의해 결정된다. 실험을 통한 두 기법 간에 비용을 비교하기 위하여 시뮬레이션을 위한 모델링 프레임워크를 구성하고 실험을 통한 결과를 비교 분석한다.

1. 모델링 프레임워크

시뮬레이션 프로그램 개발을 위하여 [23, 25, 26]을 참고로 모델링 프레임워크를 구성하였다. 모델링 프레임워크는 크게 세 개의 요소 즉, 위상 모델, 위치 관리 모듈과 호출 및 이동 모듈로 구성된다. 위상 모델은 위치 관리 기법과 독립적인 지리적, 네트워크 위상을 지정한다. 위치 관리 모듈에서는 위상 모델에서 정의된 구조를 이용하여 시뮬레이션 하고자 하는 위치 관리 기법을 구현하고, 호출 및 이동 모듈에서는 호출 및 이동의 행위를 특성화 한다.

1) 위상 모델

그림 2의 참고 신호 망 구조를 기초로 하는 위상 모델은 다음과 같은 객체(또는 자료 구조 형태)들로 구성된다.

- **USER** : 이동 단말기의 사용자를 나타내는 것으로 사용자의 현재 지리적 위치, 사용자의 홈 위치, 사용자 프로파일 복사본을 포함하고 있는 데이터베이스 등을 기술하는 정보를 포함하고 있다. 위치 관리 모듈은 프로파일 참조 및 갱신을 수행하는데 이 정보를 사용한다. 사용자가 만든 호출 및 이동의 수에 관한 통계량도 관리한다.
- **ZONE** : 지리적인 구역(zone)을 나타내는 것으로 사용자의 이동을 위한 물리적 지리를 정의한다. 하나의 구역은 VLR과 같은 하나의 프로파일 데이터베이스로 커버되는 지역과 대응되며 그 영역의 사용자 수, 소속 그룹 영역 정보와 사용자들의 호출 및 이동 활동들을 관리한다.
- **DATABASE** : 사용자 프로파일 데이터베이스를 나타내는 것으로 하나의 데이터베이스는 하나의 구역과 연관되어 있다. 각각의 데이터베이스는 사용자의 프로파일을 엔트리로 가지고 있으며 질의 및 갱신 등 데이터베이스 접근 통계량을 관리한다.
- **LINK** : 두 데이터베이스 간에 직접 통신 링크를 나타내는 것으로 메시지 수와 관련된 트래픽 통계량을 관리한다.

구역 간에 사용자의 이동은 지리적 위상으로 정해진 인접성이 존재하는 경우로 제한되며, 데이터베이스는 이러한 위상을 바탕으로 링크된다. 시뮬레이션 중에 위치 파악 및 등록 절차에 의한 경로를 따

라서 데이터베이스 접근 및 링크 통계량이 갱신된다.

2) 위치 관리 모듈

각각의 위치 관리 모듈은 그 위치 관리 기법에서 정해진 절차에 의하여 프로파일 참조 및 프로파일 갱신을 한다. 각각의 모듈은 사용자들의 호출 및 이동 활동에 따라서 사용자 정보 및 관련 통계량을 갱신한다. 여기서는 비교대상으로 하고 있는 두 기법에 대한 비용 산출을 목적으로 하고 있으므로 IS-41과 VG에 대한 위치 관리 기법만을 구현한다.

3) 호출 및 이동 모델

호출 및 이동 모델은 각각의 사용자들에 대한 호출 트래픽과 위상 모델에서 정의된 지리적 범위 내에서 사용자의 이동을 특성화 한다. 여기서는 각 사용자의 호출 및 이동이 서로 독립적으로 발생한다고 가정한다. 두 개 호출 사이의 도착 시간 간격을 t_c , 두 개 이동 사이의 도착 시간 간격을 t_m 이라고 할 때, t_c 는 두 개의 호출간 평균 도착 간격 시간을 매개 변수로 하는 지수 분포를 따르고, t_m 은 두 개의 이동간 평균 도착 간격 시간을 매개 변수로 하는 지수 분포를 따른다. 이동의 수(the number of moves)에 대한 호출의 수(the number of calls)를 호출 대 이동 비율(Call to Mobility Ratio : CMR)이라고 하며 $CMR = \frac{t_m}{t_c}$ 이다.

① 호출 사건의 원천지 선택은 다음 두 경우 중에서 하나를 선택한다.

- 임의 호출 : 서로 다른 셀들이 n 개 있을 때, 임의의 셀로부터 $1/n$ 의 확률로 호출이 발생한다. n 개의 셀로부터 하나의 셀 선택은 이산 일양 분포(discrete uniform distribution)를 적용한다.
- 빈번한 지역 호출 : 유선 전화 망에서 호출의 빈도는 보통 시내 전화가 시외 전화 보다 월등히 많다. PCN 환경에서도 호출은 이와 유사한 형태를 따르는 것으로 간주한다. [25]에 의하면 특정한 위치 집합 n_j 에서 호출의 85%가 발생되고 15%는 $(n-n_j)$ 에서 발생된다. 거주 지역 내 호출은 이와 유사한 형태로 호출의 85%가 n_j 에서 발생되는 것으로 간주한다.

② 이동 사건의 목적지 선택은 다음 중에서 하나를 선택한다.

- 임의 이동 : 사용자는 동일한 확률로 현재 지역을 제외한 다른 지역으로 이동할 수 있다.

임의 호출 경우와 같이 일양 분포를 따르지만 이동 후 동일 지역에 남아 있을 확률은 0이다.

- 빈번한 지역 이동 : 사용자는 근처 위치로 자주 이동하기 때문에, 주변의 근거리 이동이 많은 반면, 먼 거리 이동이 적다. 특히 도시 거주자의 대부분은 시외 보다는 그 도시 지역 내 이동이 빈번하다. 거주 지역 내 이동도 호출의 경우에서 처럼 n_j 에서 이동의 85%가 발생되는 것으로 간주 한다.

2. 실험 및 결과

위치 관리 기법의 비용을 평가하기 위한 시뮬레이션 프로그램을 Ultra-1 SUN/SPARC 워크스테이션에서 C 언어로 작성하였다. [22]의 전화 시스템 시뮬레이션에서 착안한 이 프로그램은 사건 구동(event-driven) 방식으로 실행되며 사건으로 호출과 이동이 있다. 스탠포드 대학에서는 새로운 위치 관리 기법들을 실험하는데 사용될 수 있는 매개 변수들을 정의하고 SUMATRA^[24]를 이용하여 추정된 데이터 값들을 제공하고 있다. 이동 사용자들이 존재하는 영역 및 유선 망에서와 유사한 호출 사건들을 생성하기 위하여 표 1과 같은 데이터를 사용하였다.

표 1. 실험 환경 설정 변수 및 데이터

매개변수	의 미	데이터 값
Number of zones	이동 사용자가 위치한 영역의 총 수	36
Users per zone	하나의 영역 내에 있는 평균 사용자의 수	50000명
Calls per hour	시간당 사용자 한 명의 평균 호출 건 수	2
Call duration	사용자 한 통화 당 평균 시간	3 분
Zone configuration	영역들의 집합 구조	6 x 6
Call probability	시간 당 호출할 확률	0.0357

CMR의 값이 크면 두 개의 연속적인 이동 사이에 호출이 많이 도착한다는 것을 의미한다. PCN의 가입자는 다양한 사용자들의 그룹으로 구성된다. 택시 기사의 경우 호출을 수신하기 전 까지 먼 거리를 이동하기 때문에 CMR이 낮다. 반면에 사무실 근무자는 온 종일 같은 위치에서 호출의 대부분을 수신하기 때문에 CMR이 높다. 그러므로 모든 가입자의 특성을 정확히 나타낼 수 있는 특정한 CMR

을 선택하기가 매우 어렵기 때문에 CMR을 0.01에서 100까지 다양한 범위의 값을 선택하였다. 데이터베이스 및 신호 링크의 비용을 비교하기 위하여 CMR의 변화에 따라 IS-41과 VG 기법에서 임의 호출 및 이동과 지역화 호출 및 이동 각각의 경우에 대하여 실험을 하였다. 그림 7 (a)와 (b)는 임의 호출 및 이동 시 데이터베이스와 신호 링크의 비용을 비교한 것으로, VG 기법에서는 각 LSTP 지역에 VLR 게이트웨이 데이터베이스를 사용하므로 그림 7 (a)에서 보는 바와 같이 전체 데이터베이스 접근 트래픽이 IS-41 보다 평균 30% 정도 증가한 반면, 홈 데이터베이스 접근 트래픽은 IS-41 보다 평균 23% 정도 감소 되었다. 신호 망의 링크 트래픽도 그림 7 (b)에서 보는 바와 같이 VG 기법이 전체적으로는 평균 14% 정도를 단축 시켰으나 통신 비용이 상대적으로 높은 원격의 A 링크는 평균 22%나 축소 시켰다. 유선 전화 망에서 시외 전화보다 시내 전화의 호출 빈도가 절대적으로 많은 것이 실세계의 현상이다.

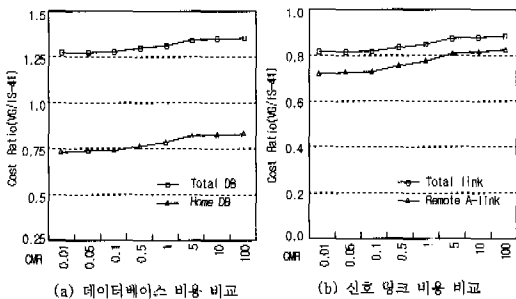


그림 7. 임의 호출 이동시 비용

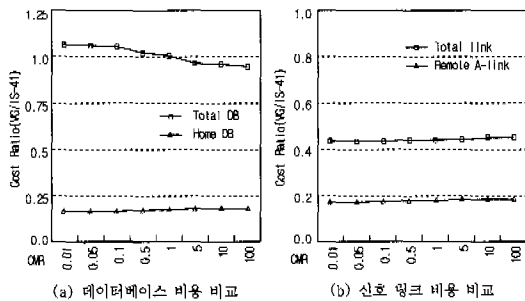


그림 8. 지역 호출 및 이동시 비용

지역의 호출 및 이동 비율이 0.85라고 가정했을 때 그림 8 (a)와 (b)는 지역 내 호출을 강조한 실험으로 그림 8 (a)는 VG와 IS-41에서 전체 데이터베이스

이상의 접근 트래픽이 거의 유사한 반면, VG에서 홈 데이터베이스 접근 트래픽이 IS-41의 17% 수준에 불과하다는 것을 보여주고 있다. 신호 망의 링크 트래픽도 그림 8 (b)에서 보는 바와 같이 전체적으로는 VG가 IS-41의 45% 수준에 불과하며 특히 원격의 A 링크는 이보다 훨씬 적은 17% 수준에 지나지 않는 것으로 나타났다.

VII. 결론

본 논문에서는 PCN에서 신호 망 트래픽을 줄이기 위하여 VLR 게이트웨이를 이용한 위치 관리 기법을 제안하였다. 주된 아이디어는 주변에 인접한 MSC들 간에 메시지 전송으로 인하여 이동 단말기를 서비스하고 있는 MSC와 HLR 사이에 상대적으로 비용이 높은 위치 등록 메시지를 줄이는 것이다. IS-41에서 위치 등록은 항상 HLR에 이루어진다. 그러나 VG 기법에서는 LSTP 지역 내에 있는 VLR들을 하나의 그룹으로 묶고, 이 그룹의 루트로서 하나의 VLR 게이트웨이를 사용한다. VLR 게이트웨이는 임의의 LSTP 지역 내에서 이동 단말기가 그 지역에 있는 동안 일시적인 HLR로 간주될 수 있다. 어떤 LSTP 지역 내에서 이동 단말기가 하나의 RA에서 인접한 다른 RA로 이동할 때 그 단말기의 현재 위치를 지시하는 HLR에 있는 위치 정보는 변경되지 않고 VLR 게이트웨이에 있는 위치 정보만이 갱신된다. 그러나 이동 단말기가 하나의 LSTP 지역에서 다른 LSTP 지역으로 이동할 때, 그 단말기의 위치 정보는 HLR과 VLR 게이트웨이에서 변경된다. 그러므로 단말기의 이동에 의한 위치 등록은 IS-41에 비해 VLR 게이트웨이 변경을 위한 추가적인 오버헤드가 발생한다. 5장에서 보여준 비용 추정 결과는 이러한 오버헤드를 나타내고 있는 것으로 동일한 LSTP 지역 내에서 호출 및 이동 시 비용은 제안된 기법이 IS-41 보다 낮은 반면에서 다른 LSTP 지역간에 호출 및 이동 시 비용은 VLR 게이트웨이 기법이 IS-41 보다 높은 것으로 추정되었다.

다양한 PCN 사용자 그룹을 반영하기 위하여 선택한 넓은 범위의 CMR을 토대로 한 시뮬레이션은 [24]에서 제시한 매개 변수 및 데이터를 사용하여 실험 환경을 설정하고 임의 호출 및 이동과 지역화 특성이 강조된 호출 및 이동 두 경우에 대하여 각각의 기법에 대한 실험을 수행하였다. 그림 7과 그림 8에서 보여준 바와 같이 전체적인 데이터베이스

비용은 제안된 기법이 IS-41 보다 다소 높게 나타났으나 상대적으로 홈 데이터베이스 비용 및 신호망 트래픽이 매우 낮게 나타났다. 이는 LSTP 지역에 추가된 VLR 게이트웨이에 의한 것으로 각각의 LSTP 지역에서 VLR 게이트웨이들이 동시에 서로 병렬로 처리될 수 있기 때문에 실질적인 비용은 실험 결과 보다 낮고, 평소 데이터베이스 트래픽이 높은 HLR의 부하를 현저히 감소시켜 줌으로써 제안된 기법이 IS-41 보다 단말기의 호출 및 이동 시에 훨씬 좋은 처리 성능을 나타낼 것으로 예측된다.

향후 특정 호 수신자로 호출이 많은 LSTP 지역의 VLR 게이트웨이들이 그 수신자가 속한 VLR 게이트웨이에 대한 포인터를 갖게 함으로써 호출 시 비용을 줄이기 위한 또 다른 기법으로 VLR 게이트웨이 기법의 확장에 관한 연구를 계속할 예정이다.

참 고 문 헌

[1] EIA/TIA IS-41.3(Revision B), "Cellular Radiotelecommunications Intersystem Operations: Automatic Roaming", July 1991.

[2] M. Mouly and M.-B. Paute, "The GSM System for Mobile Communications", Palaiseau, France, 1992.

[3] E. Lycksel, "GSM System Overview", Swedish Telecom. Admin., Jan. 1991.

[4] Lind, "Location Management Requirements", ATM Forum/96-1704, Dec. 1996.

[5] S. Mohan and R. Jain, "Two User Location Strategies for Personal Communications Services", IEEE Personal Communications, pp. 42-49, First Quarter 1994.

[6] R. Jain, "A Caching Strategy to Reduce Network Impacts of PCS", Proc. of IEEE INFOCOM, pp.481-489, 1995.

[7] Joseph S. M. Ho, "Local Anchor Scheme for Reducing Signaling Costs in Personal Communications Networks", IEEE/ACM Transactions on Networking, Vol. 4, No. 5, pp.709-725, Oct. 1996.

[8] M. Veeraraghavan, "A Distributed Control Strategy for Wireless ATM Networks", Proc. of Communications Systems", IEEE JSAC, Vol. 11, No. 6, pp.850-860, August 1993.

[9] R. Jain, "Reducing Traffic Impacts of PCS Using Hierarchical User Location Database", Proc. of ICC'96, pp.1153-1157, Jun. 1996.

[10] J.Z. Wang, "A Fully Distributed Location registration Strategy for Universal Personal communication Systems", IEEE JSAC, Vol. 11, No. 6, August 1993.

[11] R. Jain, "A Forwarding Strategy to Reduce Network Impacts of PCS", Proc. of IEEE INFOCOM 1995, pp.481-489.

[12] N. Shivakumar and J. Wisdom, "User Profile Replication for faster Location Lookup in Mobile Environments", Proc. of Mobicom'95. pp.161-169, 1995.

[13] B.R. Badrinath, T. Imielinski, and A. Virmani, "Locating Strategies for Personal Communications Networks" In Proc. of 1992 International Conference on Networks for Personal Communications, 1992.

[14] R. Jain and Y-B. Lin, "An auxiliary user location strategy employing forwarding pointers to reduce network impacts of PCS", ACM Wireless Networks, Vol. 1, No. 2, pp. 197-210, 1995.

[15] J. Jannink, D. Lam, N. Shivakumar, J. Wisdom, and D.C. Cox, "Efficient and flexible location management techniques for wireless communication systems", ACM Wireless Networks, Vol3. No.5, pp.361-374, Oct. 1997.

[16] Abutaleb, V.O.K. Li, "Location update optimization in personal communication systems", ACM Wireless Networks, Vol. 3, No. 3, pp. 205-216, 1997.

[17] J.S.M. Ho and I.F. Akyildiz, "Mobile user location update and paging under delay constraints", ACM Wireless Networks, Vol. 1, No. 4, pp. 413-425, 1995.

[18] I.F. Akyildiz and J.S.M. Ho, "Dynamic mobile user location update for wireless PCS networks", ACM Wireless Networks, Vol. 1, No. 2, pp. 187-196, 1995.

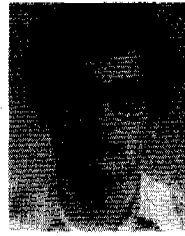
[19] J.S.M. Ho and I.F. Akyildiz, "Dynamic hierarchical database architecture for location management in PCS networks", IEEE/ACM Transactions on Networking, Vol. 5, No. 5, pp.

646-660, Oct. 1997.

- [20] Y.B. Lin, "Reducing location update cost in a PCS network", *IEEE/ACM Transactions on Networking*, Vol. 5, No. 1, pp. 25-33, Feb. 1997.
- [21] Y.B. Lin, "Determining the user locations for personal communications services networks", *IEEE Trans. Veh. Technol.*, vol. 43. no. 3, pp. 466-473, Aug. 1994.
- [22] G. Gordon, "System Simulation", Prentice-Hall, Inc., U.S.A., 1978.
- [23] D. Lam, J.Jannink, D.C Cox, and J. Widom, "Modeling Location Management in Personal Communication Services", *Proc. of the 1996 IEEE International Conference on Universal Personal communications*, Vol. 2, pp. 596-601, 1996.
- [24] Stanford Pleiades Research Group, "Stanford University Mobile Activity TRAcES(SUM-ATRA)",

남궁 한(Namgoong Han)

비회원



1976년 2월 : 고려대학교 물리학과 졸업
 1982년 2월 : Columbia 전산학 석사
 1987년 2월~현재 : 한국전자통신연구원 책임연구원

<주관심 분야> 이동통신, 분산처리

진 성 일(Seong-il Jin)

비회원



1978년 2월 : 서울대학교 계산통계학과 졸업
 1980년 2월 : 한국과학기술원 전산학 석사
 1994년 2월 : 한국과학기술원 전산학 박사
 1983년 10월~현재 : 충남대학교 컴퓨터과학과 교수

<주관심 분야> 데이터베이스, 멀티미디어

박 남 식(Nam-shik Park)

정회원

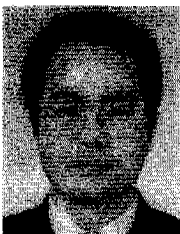


1987년 2월 : 충남대학교 계산통계학과 졸업
 1987년 2월~현재 : 한국전자통신연구원 선임연구원

<주관심 분야> 이동통신, 분산처리

유 영 철(Young-chul Lew)

비회원



1978년 2월 : 한양대학교 전자공학과 졸업
 1980년 2월 : 한양대학교 전자공학 석사
 1983년~1988년 : 금성반도체(주)
 1988년~현재 : 한국전자통신연구원 선임연구원

<주관심 분야> 분산트랜잭션처리, 트랜잭션워크플로우, 전자상거래