

다자간 멀티미디어 응용의 멀티캐스트 통신환경을 위한 통합 관리 플랫폼

정회원 안병호*, 고석주**, 김용진**, 함진호**, 차호정***, 조국현***

An Integrated management Platform for Multicast Environments of the multipeer, multimedia applications

B.H.Ahn*, S.J.Koh**, Y.J.Kim**, J.H.Ham**, H.J.Cha***, K.H.Cho*** *Regular Members*

요 약

본 논문은 최근 다자간 멀티미디어 응용들의 출현과 더불어 중요한 전송 방식으로 대두되고 있는 멀티캐스트 통신환경의 다양한 관리 문제들을 해결하기 위한 통합 관리 플랫폼(IPME)를 제안한다. 이를 위해서 본 논문은 먼저 대부분의 다자간 멀티미디어 응용들에서 사용하는 멀티캐스트 통신환경의 문제점 및 관련 연구들을 기술하고, 관리플랫폼의 구현을 위한 설계 요구들을 기술 한 후, 이러한 요구들을 기반으로 멀티캐스트 통신환경을 통합 관리하기 위한 플랫폼의 일반적 구조를 제안한다. 또한 제안된 관리 플랫폼이 제공할 수 있는 멀티캐스트 관리서비스들, 시스템 일반 구조, 기능 모듈들, 이를 실행하기 위한 관리절차, 관리설계단계, 관리 정책 및 관리 정보의 저장을 위한 관리정보베이스(MIB)구조 등의 관리 구조들도 제안한다. 제안된 IPME 구조의 타당성을 검증하기 위해서 멀티캐스트 통신환경을 이용하는 H.263 부호화 복호화 시스템에 대한 멀티캐스트 QoS 관리서비스에 적용하여 설계하고 이에 대한 프로타입 시스템을 구현한다.

ABSTRACT

This paper proposes an integrated management platform to solve various management issues for multicast environments, which have been considered as an important transfer method together the appearance of multipeer applications recently(i.e., IPME). First of all this paper describes the problems and related works of multicast environments, and proposes the general architecture of a management platform to manage multicast environments after considering design requirements to implement a proposed platform. This paper also proposes the management services to be provided, a general system architecture, its functional modules, and the management architecture such as a management procedure, establishment phases, management policies, and a Management Information Base(MIB) structure. In order to verify the proposed IPME, it is also applied and implemented as prototyping system to the QoS management service for H.263 video encoding/decoding system, that is IPME-QoS, which currently is a critical issue and uses multicast environments.

1. 서 론

멀티캐스트 통신환경은 다수의 사용자들이 원하

는 작업을 공유하거나 같은 데이터를 송수신하고자 하는 다자간 특성을 가진 응용들을 위한 전송 서비스이다. 즉, 멀티캐스트는 데이터 송수신을 위한 별도의 통신 연결을 필요로 하는 기존의 일대일 통신

* 충청대학 컴퓨터학부(bhahn@cccc.chch.ac.kr)

** 한국전자통신연구원 표준연구센터

*** 평문대학교 컴퓨터학과

논문번호: 99224-0603, 접수일자: 1999년 6월 3일

※ 본 논문은 한국과학재단 장기기초연구(97-01-00-12-01-5)와 충청대학 학술연구비 지원에 의해 연구되었음.

과는 달리 송신측은 공통 채널에 하나의 데이터패킷만을 송신하도록 하여 제한된 대역폭의 낭비를 줄일 수 있고, 데이터 수신을 원하지 않는 수신자들에게도 데이터를 전달하는 방송 통신방식과는 달리, 원하는 수신자들만이 송신 데이터를 수신할 수 있도록 하는 전송 서비스이다.

현재 다자간 멀티미디어 응용을 위한 멀티캐스트 통신의 연구들은 크게 두 가지 방향에서 이루어지고 있다. 첫째로, 기존의 통신망의 개념을 멀티캐스트 환경에 적용하기 위한 효율적인 IP 멀티캐스트 라우팅 프로토콜 분야이다. 이 연구결과로 MOSPF, DVMRP, PIM-DM/SM 등 많은 프로토콜들이 생성되었다^[1]. 두 번째 연구 분야는 IP 멀티캐스트 라우팅 연구를 기반으로 신뢰할 수 있는 다자간 데이터 전송과 멀티캐스트 그룹 참여자들의 동적인 추가 삭제 등에 따른 확장성(scalability) 등에 대한 전송 프로토콜의 연구 분야이다. MTP, RMP, RMTP, ECTP 등 여러 가지 전송 프로토콜들은 이 연구 분야의 결과이다^[1,4,5,6]. 또한 이들은 모두 인터넷 환경의 최선의 서비스(best effort service)를 기본으로 한 UDP/IP를 기반으로 하고 있다.

이러한 연구 결과들은 멀티캐스트 환경에서 발생하는 신뢰성 보장을 위한 피드백 정보로 인한 송신 측의 폭주제어 문제^[1,2,3], 멀티캐스트 그룹의 효율적인 관리 문제^[1], 참여자들의 추가 삭제로 인한 확장성문제^[1,7,8], 참여자들의 지역적 분산으로 인한 송신 데이터 순서에 대한 순서화 문제^[1,5], 멀티캐스트 연결의 복잡성에 따른 세션 관리 문제^[1] 등 다양한 문제들을 다루고 있다. 그러나, 이에 대한 연구들은 각각의 문제들을 각각의 개발자의 관점에서 국소적으로 해결하려는 것이다. 또한, 원래 전통적인 멀티캐스트 통신방식에서 특정 송신자는 자신의 데이터를 수신하는 수신자들에 대한 정보를 알 수 있는 방법이 없다.

그러므로, 이러한 연구들은 멀티캐스트 환경에서 발생하는 문제들을 종합적으로 다루는 통합적인 해결책을 제공하지 못하고 있다. 그럼에도 불구하고, 멀티캐스트 그룹의 각 구성요소들은 신뢰할 수 있는 데이터 송수신 및 각기 서로 다른 요구 사항들에 대해서 일관성 있게 제어되고 관리되어야 한다. 또한 멀티캐스트 통신환경에 대한 현재 많은 연구 분야들에서도 알 수 있듯이, 최근 또는 미래의 통신환경은 시간과 망 자원의 효율적 관리가 매우 중요한 요소로 부각되고 있으며, 통신 구조적인 측면도 매우 복잡해 질 것이다^[1].

본 논문은 멀티캐스트 통신환경에서 발생하는 관리문제들을 기존의 전통적인 망 관리 개념을 이용하여 통합적으로 해결하기 위한 관리플랫폼(IPME: Integrated management Platform for Multicast Environments)을 제안한다. 이를 위해서, 본 논문은 먼저 IPME의 기본 개념과 구성모듈 구조, 설계요건, 멀티캐스트 관리서비스들, 그리고 이를 실행하기 위한 관리절차, 관리 설정단계, 관리 정책 및 관리정보베이스 등의 관리구조를 기술한다. 다음으로 제안된 IPME의 구체적인 적용 모델을 제시하기 위해서 멀티캐스트 환경의 관리 대상 서비스들 중 매우 중요한 문제인 QoS(Quality Of Service) 관리서비스를 위한 플랫폼(IPME-QoS)을 확장 제안하고, IPME-QoS의 타당성을 검증하기 위해서 멀티캐스트 환경을 이용하는 다자간 응용으로 H.263 부호화 복호화 시스템의 QoS 관리에 적용하여 설계하고 구현한다. 마지막으로 결론 및 향후 연구과제에 대해서 기술한다.

II. 멀티캐스트 통합관리 플랫폼

여기서는 멀티캐스트 통신환경을 이용하는 응용 시스템들에 대한 일관성 있는 관리를 위한 IPME 플랫폼의 논리구조와 이를 구현하기 위한 설계 요건들, 관리서비스들, IPME의 기능 모듈들, 그리고 IPME제공 서비스들을 기술한다.

2.1 IPME 기본 개념

멀티캐스트 전송은 기본적으로 송신자가 원하는 수신자들에게 데이터 패킷을 전달하는 것이 아니라, 데이터가 필요한 수신자들이 특정 멀티캐스트 주소를 이용하여 해당 멀티캐스트 그룹에 합류하는 소위 수신자 위주의 데이터 전송방식이다. 그러므로, 멀티캐스트 통신환경은 송신자가 자신의 데이터를 수신하는 수신자들에 대한 정보를 알 수 없는 통신 구조를 가지고 있다. 그럼에도 불구하고, 기존의 연구 결과들은 대부분 이러한 멀티캐스트 통신환경 하에서 송신자와 수신자들에 대한 데이터 전송 및 이에 대한 제어 기법들을 함께 다룸으로서 각 시스템의 처리 부담을 증가시키고 있다.

IPME의 기본적인 설계 개념은 이러한 부담을 양분하기 위해서 “멀티캐스트 통신망에서 멀티캐스트 데이터 전송 경로와 이것의 제어 및 관리 경로의 분리”하고자 하는 것이다. 즉, 이것은 멀티캐스트 통신환경에서 멀티캐스트 데이터 전송을 위한 프로

토콜의 기능은 순수하게 데이터 전송에 이용하고, 관리 및 제어는 별도의 관리개념을 도입하여 해결하고자 하는 것이다. 이를 위해서 IPME는 특정 프로토콜 내에서 신뢰성 있는 멀티캐스트 데이터의 전송과 이를 위한 제어 메커니즘을 동시에 수행함으로써 발생하는 시스템 부하 및 제어와 관리의 비일관성 문제를 해결할 수 있는 멀티캐스트 통신환경을 위한 관리 플랫폼이다. 즉, IPME는 시간에 따라 동적으로 변하는 망의 상황을 고려하면서 통합적으로 멀티캐스트 환경의 구성요소들을 관리하고자 하는 플랫폼이다. 그러므로 IPME는 멀티캐스트 환경에서 발생하는 문제들은 제안된 관리 플랫폼에서 관리하도록 하고, 멀티캐스트 그룹의 각 참여자들은 자신들의 데이터 송신과 수신에만 관여할 수 있도록 한다.

그림 1은 멀티캐스트 환경의 관리플랫폼에 대한 논리적 구조를 보인 것이다. 이 구조는 멀티캐스트 망상의 데이터 전송 평면과 이에 대한 제어 및 관리를 위한 관리 평면을 논리적으로 분리할 수 있음을 계층적으로 보이고 있다.

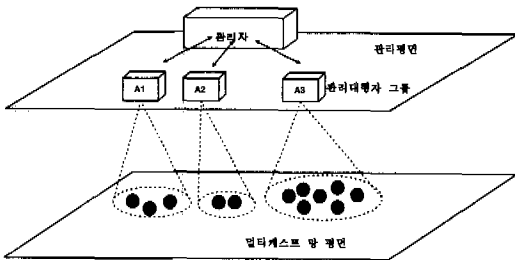


그림 1. IPME의 논리 구조

그림 1에서 멀티캐스트 망 평면은 특정 순간에 하나의 송신자와 다수의 수신자들이 데이터를 교환하는 기존의 멀티캐스트 환경내의 시스템들로 구성된다. 이 평면의 각 구성요소들이 제안된 IPME의 관리대상이 된다.

관리 평면은 멀티캐스트 망 평면의 제어 및 관리 기능을 독립적으로 수행한다. 이를 위해서 관리평면은 멀티캐스트 망 전체의 통신 상황 및 성능 정보를 감시하고 제어하는 관리자 시스템과 각각의 국소 그룹에 대한 상황을 관찰하는 관리대행자(agent)들로 구성된다. 이때 각 참여자들의 관리대행자는 멀티캐스트 환경의 분산된 참여자들 중 자신과 거리 상으로 가장 가까운 것을 할당한다. 이것의 할당 기법은 [8]의 국소 그룹개념(Local Group Concept)에서, 국소 그룹제어기(local group controller)의 할

당 기법을 따른다.

2.2 설계 요건

제안된 IPME 구조는 멀티캐스트 통신환경을 이용하는 다자간 응용들의 통합 관리해야하며 구조적이고 설치가 용이할 수 있도록 구현된다. IPME에서, 관리자 시스템의 통신 프로토콜은 IPME 관리기능을 위한 관리 프로토콜을 사용한다. 이때 관리 프로토콜은 기존의 관리 프로토콜들(i.e, SNMP, CMIP)을 이용할 수 있다. 또한 관리자는 멀티캐스트 통신환경의 관리기능을 총괄하기 위해 멀티캐스트 그룹에 참여/탈퇴를 위한 멀티캐스트 프로토콜(i.e, RTP/RTCP)을 포함할 수 있어야 한다.

관리 대행자 시스템은 적어도 멀티캐스트 응용들을 포함하는 호스트가 포함된 LAN에 존재하거나 이웃 LAN에서 규정할 수 있어야 하며, 관리자의 대응자(counterpart)로서 기능을 수행하는 관리 프로토콜을 실행하고, 멀티캐스트 호스트와의 상호동작을 위한 전송 프로토콜을 포함할 수 있어야 한다. 한편, 멀티캐스트 통신환경의 각 응용을 탑재하고 있는 호스트 시스템은 멀티캐스트 통신환경에서 현재 그룹의 멀티캐스팅을 수행할 수 있고 멀티캐스트 응용들을 처리하고 관리대행자와 협력할 수 있어야 한다. 또한 이를 위한 통신 프로토콜 특정 관리 서비스를 받기 위해서 관리대행자에게 현재 자신의 정보제공 수단 및 프로토콜이 포함되어야 한다(예, RPC).

2.3 관리서비스

IPME 관리자 시스템은 멀티캐스트 환경에서 발생하는 여러 가지 관리 서비스 유형들을 제공한다. 이를 위해서 각 서비스들은 멀티캐스트 관리 모듈로 구현된다. 멀티캐스트 관리모듈은 다시 멀티캐스트 환경에서 처리해야 하는 관리서비스들을 실행하기 위한 기능 요소들로 구성되며, 여기서 제공할 수 있는 관리서비스 유형들은 다음과 같다.

- 현재 멀티캐스트 그룹 참여자들의 성능 및 서로 다른 QoS 요구사항들을 관리하기 위한 QoS 관리서비스,
- 멀티캐스트 그룹에 참여한 참여자들의 추가 또는 삭제를 동적으로 다루는 그룹 관리서비스,
- 현재 멀티캐스트 응용에서 사용하고 있는 세션관리서비스,
- 멀티캐스트 망의 분산된 참여자들간의 데이터 전송 순서를 관리하기 위한 순서화 관리서비스

스(total ordering management service),

- 그외에 ISO 및 ITU-T 표준에서 제안하고 있는 망 관리를 위한 OSI 관리영역 서비스들(즉, 성능, 구성, 계정, 장애 및 보안 관리서비스 등).

그림 2는 이러한 관리서비스들을 제공하기 위한 모듈들의 구성을 보여주고 있다.

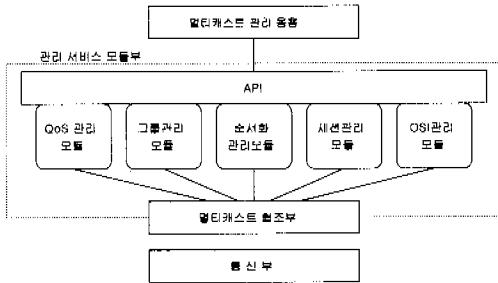


그림 2. IPME 관리 서비스 유형

그림 2에서 관리서비스부는 IPME가 멀티캐스트 망을 관리하기 위한 관리서비스 모듈들의 집합이다. 또한 멀티캐스트 협조부는 상위의 관리서비스모듈과 하위의 멀티캐스트 망관리를 위한 통신구조간을 연결하기 위한 기능을 수행하고, 하위의 통신부는 IPME가 멀티캐스트 통신환경에 합류하고 이를 관리에 필요한 통신구조를 포함한다.

IPME 관리자는 이러한 관리서비스들을 수행하기 위한 기능 모듈을 포함하며, 멀티캐스트 망의 모든 관리대상 들을 관리대행자를 통해서 감시하고 제어한다. 또한 관리자는 현재의 멀티캐스트 그룹에 속한 모든 참여자들에게 멀티캐스트 망의 상황과 요구를 최적으로 충족시키기 위한 망 전역의 관리 정책(GMP: Grobal Management Policy)를 구축한다.

2.4 플랫폼 일반 구조

그림 3은 IPME의 관리 평면을 구성하고 있는 관리자와 관리대행자간의 관계를 보인 것이다. 이것은 관리자와 관리대행자들 간의 통신구조 및 이들 각각의 일반적인 기능 모듈들을 포함하고 있다.

그림 3에서 IPME의 관리자는 멀티캐스트 망의 구성장비들, 가용한 자원들 및 각 참여자들에 대한 전역의 관리 기능을 실행한다. 관리대행자는 자신의 국소 그룹 참여자들의 데이터 수신 상태 및 망의 동적인 변화 등을 파악하고 제어하는 국소의 관리기능을 책임 진다. 이를 위해서 관리대행자는 멀티캐스트 환경에 포함되는 각각의 참여자 시스템과 망 구

성 장비 등을 관리대상 객체(Managed Objects: MO)로 다룬다.

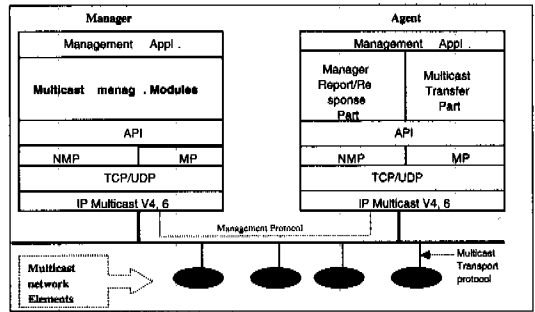


그림 3. IPME 일반 구조와 구성요소들 간의 관계

IPME의 관리자는 멀티캐스트 환경에 대한 각각의 관리서비스를 제공하는 멀티캐스트 관리 모듈들을 포함하며, 각 관리서비스를 제공하기 위한 API(Appl. Program Interface), 관리 정보를 전송하기 위한 NMP(Network Management Protocol) 및 멀티캐스트 그룹에 참여하기 위한 MP(Multicast Protocol)로 구성된다. 제안된 IPME에서, NMP는 상용의 관리 프로토콜인 SNMP와 CMIP(Common Management Infomation Protocol) [9,10]등을 이용할 수 있으나, 현재 인터넷 관리 프로토콜로 표준화되고 상용되는 SNMP를 제안한다. 또한 MP는 관리대상들의 멀티캐스트 그룹에 참여하기 위한 전송 프로토콜로서 적용되는 다자간 응용들에서 일반적으로 사용할 수 있는 RTP/RTCP(Real-Time Control Protocol)을 이용할 수 있다^[11,12]. 물론, 이외의 멀티캐스트 전송 프로토콜들 중 어떤 것을 사용해도 무관하다.

관리대행자는 관리측면에서 두 가지 기능을 수행하기 위한 부분들로 구성된다. 즉, 관리자의 관리를 위한 상대역으로서 동작하는 관리자보고/ 응답부(manager report/reponse part)와 자신의 관리대상과의 관리 정보 교환 및 분석을 위한 관리대상 제어부(participant control part)로 구성된다. 또한 관리대행자는 멀티캐스트 그룹에 속한 자신이 관리해야 할 참여자들에게 멀티캐스트 망의 상황과 요구 국소적으로 관리하기 위한 정책(LMP: Local Management Policy)를 구축한다.

III. IPME 관리구조

여기서는 IPME 관리체제하에서 특정 멀티캐스트

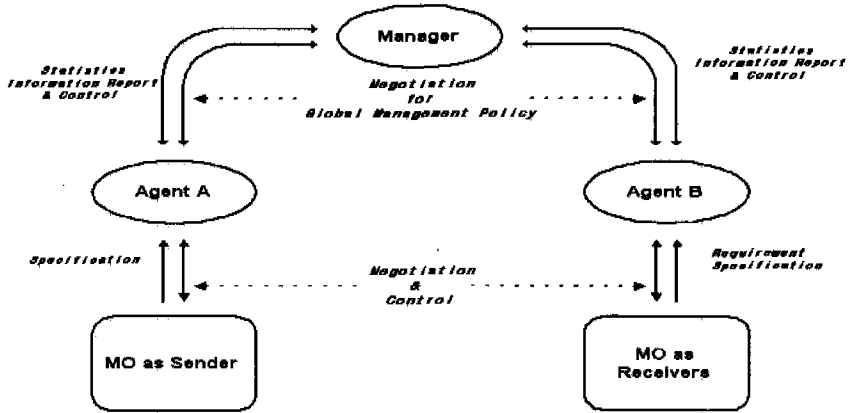


그림 4. IPME 관리절차 및 관계

응용 시스템들을 관리하기 위한 일반적인 관리 절차, 관리설정 단계, 관리 정책 및 관리정보베이스 구조 등의 IPME관리 구조에 대해서 기술한다.

3.1 관리절차

IPME는 멀티캐스트 환경을 구성하는 각각의 멀티캐스트 호스트들을 관리대상으로 하여 제공 관리 서비스들을 위한 일련의 관리 절차를 정의한다. 그림 4는 IPME 플랫폼의 구성 요소인 관리자와 관리대행자, 그리고 멀티캐스트 그룹 참여자들간의 관리절차 및 이들 간의 관계를 보인 것이다.

그림 4에서 IPME관리자는 우선 송신자 호스트를 관리하는 관리대행자(Agent A)와 수신자들을 관리하는 관리대행자(i.e, Agent B)들에 대해서 현재 관

리될 멀티캐스트응용을 기반으로 GMP와 LMP를 설정한다. 관리대행자는 자신이 관리하는 관리 대상 호스트들로부터 요구되는 특정 관리서비스의 명세를 받아 자신과 관리자간의 관리 정책에 따라 협상한다. 이러한 협상을 IPME에서 규정하는 다음 절의 관리 설정단계들을 따른다. 예를 들어, QoS관리를 위한 IPME-QoS에서 각 송신자와 수신자들은 관리대상이 되며, 각 참여자들은 특정 멀티캐스트 그룹에 참여하고자 할 때 자신의 관리대행자와 자신의 QoS 요구에 대한 등록 및 협상을 수행한다(QoS Specification). 이러한 과정이 완료되면 관리대행자는 관리자에게 보고하고 전체 QoS 정책을 반영하여 해당 참여자를 현재 멀티캐스트 그룹의 일원으로 간주한다.

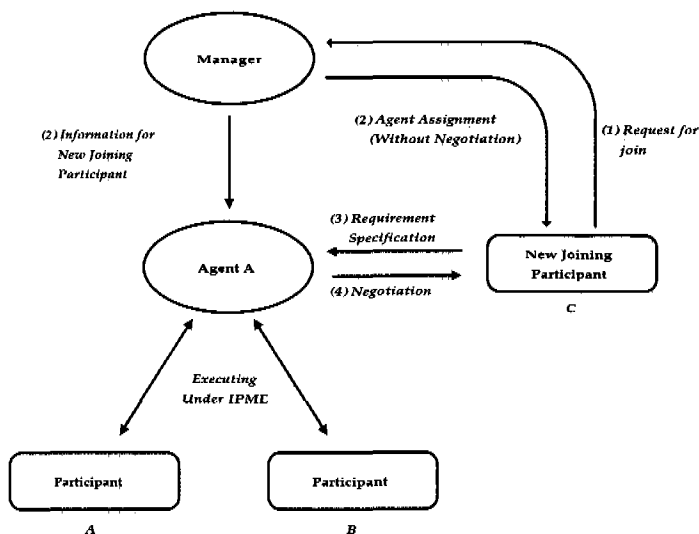


그림 5. 새로운 참여자의 합류 처리절차

그림 5는 IPME 관리하에서 멀티캐스트 그룹의 구축 시 새로운 참여자의 참여과정과 협상과정을 보인 것이다. 그림 5에서 새로운 참여자는 먼저 자신의 참여의사를 IPME 관리자에게 알린다. 이에 대해서 관리자는 요청하는 참여자의 관리대행자를 알려 주고, 동시에 관리대행자에게 새로 합류한 참여자의 정보(즉, 참여자의 유니캐스트 주소, 호스트 식별자 등)를 이용하여 이 참여자를 알린다. 다음으로 참여자는 관리자로부터 할당 받은 관리대행자에게 자신의 관리 요구사항(즉, QoS요구 등)을 등록하고, 이에 대한 협상을 진행한다. 이러한 협상은 일차적으로 관리대행자의 현재 국소 관리정책에 따라 진행하고, 협상과정에서 불일치가 발생하면 관리대행자는 관리자에게 알려 관리자로 하여금 전역관리정책에 따라 해당 참여자의 합류를 위한 재협상을 시도한다. 최종적인 재협상 결과에 따라 새로운 참여자의 합류여부가 결정된다.

3.2 관리 설정 단계

IPME는 멀티캐스트 통신환경을 관리하기 위해서 초기설정단계, 협상단계, 감시단계, 제어단계 및 종료단계 등의 다섯 단계로 구성된다.

- 초기 설정단계

IPME의 초기설정 시, 관리자는 관리해야할 멀티캐스트 응용에 따라 필요한 최소의 설정 요구사항으로 초기화한다. 이 초기 값은 최초의 전역 관리정책(GMP: Global Management Policy)으로 설정되고 이것은 다시 각 관리대행자의 국소 관리정책(LMP: Local Management Policy)으로 설정된다.

관리자의 GMP는 모든 관리 대행자들로부터 LMP의 설정을 확인받고, 이들을 분석하여 자신의 GMP를 확립한다. 그림 6은 IPME 구조에서, 관리구성요소들간의 초기 관리 설정단계를 보인 것이다.

- 협상단계

초기설정 단계에서 초기화된 요구사항 값들은 각 관리대행자에게 관리되는 멀티캐스트 호스트들의 참여에 따라 동적으로 변경될 수 있다. 즉, 특정 관리대행자는 자신이 관리해야 하는 관리 대상 호스트로부터 제시된 관리요구사항들을 등록하고 일정 기간 동안 취합한 후 이들에 대한 통계 정보를 관리자에게 전달한다. 또한 국소 관리정책 값과 전역 관리정책값은 관리자와 관리대행자의 주기적 협상을 통해서 다시 설정될 수 있거나, 또는 관리자의 요구에 의해서 강제로 제어될 수 있다. 이에 대한 구현은 국소적인 문제이다.

- 감시 단계

이 단계는 협상된 요구사항들을 기반으로 각 멀티캐스트 호스트를 감시한다. 이를 위해서 각 호스트에서는 자신의 응용에 대한 현재 관리요구사항들의 상태를 자신의 관리대행자에게 주기적 또는 관리자의 요구에 의해서 보고한다. 이때 정보의 정확성 여부는 전적으로 멀티캐스트 호스트의 기능에 달려 있는 것으로 가정한다. 일단 보고된 현재의 관리정보 값은 먼저 관리대행자가 자신의 국소 관리정책 값과 비교 분석한다. 이때 분석된 관리정보 값이 위반된 것으로 판명되면 별도의 위반 사건 처리 절차를 따른다. 위반되지 않은 것으로 판명되면 관리대

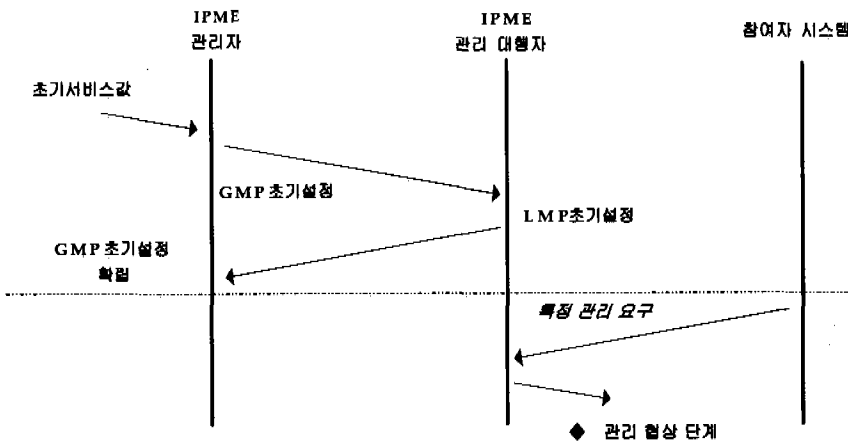


그림 6. IPME 관리 초기설정 단계

행자는 자신의 MIB에 이에 대한 현재 정보를 저장하고 주기적으로 통계정보를 관리자에게 전달한다.

● 제어 단계

이 단계는 감시단계에서 위반되거나 관리자의 요구에 대해서 특정 멀티캐스트 호스트의 관리 값을 제어한다. 감시단계의 과정에서 파악된 특정 호스트의 위반에 대해서 일단 관리 대행자는 이러한 사실을 통보한다. 이에 대해서 해당 호스트가 적절한 응답을 취하면 확인을 받고 계속 진행할 수 있도록 하고, 반면에 부적절한 응답을 취하면 특정 관리 매개변수들에 대한 제어를 실시한다. 이에 대해서도 응답이 없거나, 부당 관리값 설정을 계속하면 IPME 체제하에서 탈퇴시킨다. 이때 강제적인 탈퇴 조치는 현재의 멀티캐스트 매커니즘의 특성상 국소의 문제로 간주한다.

● 종료단계

특정 멀티캐스트 그룹의 행위종료 시, IPME는 현재 구성된 송신자 및 수신자들에 대한 관리를 종료한다. 기존의 멀티캐스트 전송 특성상 각 참여자들은 멀티캐스트 주소를 삭제하고 자신의 멀티캐스트 라우터로부터의 탈퇴 절차를 따르지만, IPME 관리하에서 종료시 관리자가 현재 멀티캐스트 그룹의 참여자들에게 종료되었음을 알린다.

3.3 IPME 관리정책 정의

IPME는 관리자와 관리대행자에 대해서 서로 다른 두 가지 관리 정책을 부여한다. 즉, 관리자를 위한 GMP(Global Management Policy)와 관리대행자를 위한 LMP(Local Management Policy)이다.

먼저 관리 대행자의 LMP는 자신이 관리하는 국소 그룹의 구성 요소들의 관리 요구사항 등에 대한 관리 정책 값을 정의하도록 하며 각 관리 대행자에서 구현된다. 또한, 각 구성원의 관리 매개변수들을 분석하고 관리자의 GMP의 결정에 따라 변경된다. GMP는 현재 멀티캐스트 망을 사용하는 응용의 특성에 따라 초기화되고, 각 관리대행자들의 LMP를 총괄하여 전체 멀티캐스트 망의 상황을 고려하여 관리 정책을 결정한다. 또한 GMP의 결정에 따라 특정 송신자와 수신자들의 관리값을 동적으로 제어할 수 있도록 한다. 예를 들어, 멀티캐스트 QoS에 대한 관리 정책 처리 알고리즘은 [16]을 따른다.

3.4 IPME 관리 정보 베이스(MIB)구조

관리 정보 베이스(MIB)는 IPME 구조하에서 관리대상이 되는 각 참여자 시스템들의 멀티캐스트

관리정보를 동적으로 저장하기 위한 데이터 구조를 정의한다. MIB는 관리 대상의 특정 순간뿐만 아니라 관리자의 요구에 의한 관리정보를 포함하고 있다. 그러므로, 이것은 관리자와 관리대행자 시스템에서 각각 구현되며 관리 대상이 되는 모든 개체들에 대한 정보를 정의한다. [16]에서는 IPME MIB의 예로서 멀티캐스트 환경의 특정 응용 시스템에 대한 QoS관리를 위한 IPME-QoS 플랫폼 적용시 관리자와 관리 대행자가 유지하는 멀티캐스트 QoS MIB를 위한 객체 식별자 트리(OID)를 기술하고 있다. 제 4장의 IPME-QoS 플랫폼 구현은 이에 대한 구체적인 설계 및 구현 코드를 내정적으로 포함하고 있다.

IV. H.263 시스템의 QoS 관리 플랫폼

여기서는 제한된 IPME의 관리 서비스들 중 중요한 문제로 대두되고 있는 멀티캐스트 응용 호스트들에 대한 QoS들을 관리하기 위한 IPME-QoS 구조 및 기능모듈들을 상세히 기술한다.

4.1 QoS 관리 플랫폼(IPME-QoS)

최근에 멀티캐스트 통신환경을 위한 QoS 관리문제는 매우 중요한 관심사이며 다음과 같은 문제들을 해결하기 위해서 더욱 필요한 것이다. 첫째로, 멀티캐스트 그룹 참여자들 각각의 서로 다른 QoS 요구들(demands)을 모두 수용해야 하는데 따른 정책의 복잡성문제이다. 둘째로, 참여자들의 위반된 각 사건에 대한 전체 망의 상태를 고려한 적절한 처리 방법에 대한 복잡성문제이다. 셋째로, 요구된 QoS에 대한 협상 및 처리 절차에 따른 매커니즘의 복잡성문제이다. 넷째로, 멀티캐스트 환경의 특성상 추가 또는 삭제된 참여자의 동적인 QoS 요구들의 처리에 대한 복잡성문제이다. 다섯째로, 현재 멀티캐스트 그룹에 대한 새로운 참여자들의 정보 일관성문제이다. 여섯째로, 멀티캐스트 망의 동적인 트래픽 흐름에 따른 특정 노드(이.e, 라우터, 스위치 등 망 구성 장비)의 동적인 폭주 발생문제이다. 이외에도 멀티캐스트 환경에서 QoS 관리를 위한 연구 필요성은 현재의 QoS 구조에 대한 연구 분야에서 계속 중요한 관심사(issue)로 대두되고 있다. 그림 7은 IPME-QoS의 전체 구조 및 통신 구조를 보이고 있다[16]. 이들 각각에 대한 상세한 구현모듈들의 구성은 [17]을 따른다.

IPME-QoS 관리자는 참여자들간의 협약 사항을

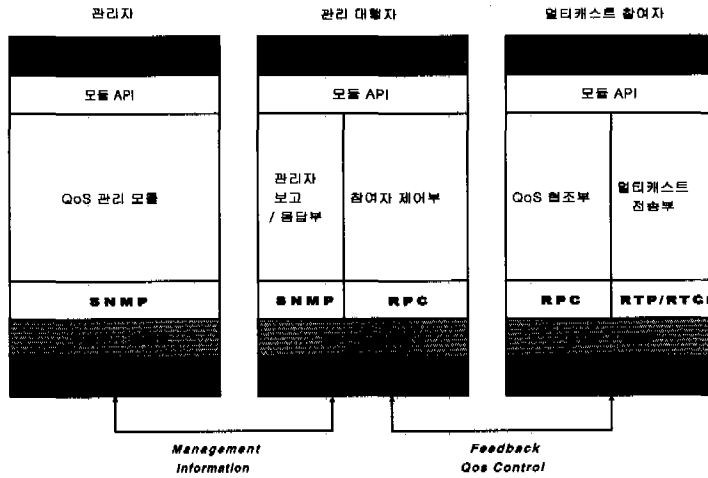


그림 7. IPME-QoS의 일반 구조

유지, 감시 및 조정하는 기능과 어떤 위반된 사전에 대한 처리기능을 실행한다.

그림 7의 QoS 관리모듈은 QoS 관리응용에서 직접적인 관리를 위한 제어부와 초기의 전역 관리정책을 설정하기 위한 전역 QoS관리설정부로 구성되며, 이들 각각의 기능제공하기 위한 하위의 QoS 기능모듈들(즉, QoS 분석기, QoS 감시기 및 QoS제어기)로 구성된다. 이들에 의해서 관리된 관리정보의 저장 및 수정을 위한 관리정보베이스(MIB)도 포함한다.

IPME-QoS 관리대행자는 멀티캐스트 환경을 관리하기 위한 관리자의 응답자 역할로, 자신의 국소 참여자들과 망 구성장비에 대한 국소 관리정책을 구축하고 수행한다. 이를 위해서 관리대행자는 국소의 관리대상들(MOs)에 대한 상태를 주기적으로 또는 수동적으로 감시하고 감시 정보를 분석하여 관리자에게 주기적으로 또는 수동적으로 보고한다. 또한 관리대행자는 관리자의 제어 명령에 대해서 해당 MO들을 제어하는 기능을 수행한다.

멀티캐스트 응용 호스트의 기능은 크게 두 부분으로 구성된다. 즉, 자신의 시스템 상태를 관리대행자에게 보고하고 제어 받는 기능과 원래의 멀티캐스트 응용을 위한 멀티캐스트 데이터의 송수신기

능 등이다. 멀티캐스트 망의 멀티캐스트 그룹에 포함된 각 참여자 및 망 구성 장비들은 관리대행자에 의해서 관리되며 자신의 관리와 관련된 상태정보를 관리대행자와 수시로 통신한다. 즉, MO들의 상태에 대한 자발적인 보고는 물론 관리대행자의 제어에 의한 자신의 변화 등을 반영해야 한다.

4.2 멀티캐스트 QoS 매개변수와 MIB구조

최근 다자간 및 실시간 응용들은 실시간의 멀티미디어, 실시간의 텍스트 데이터, 비 실시간의 텍스트 데이터 유형 및 비 실시간의 텍스트 데이터 유형 등으로 구분된다^[10]. 이러한 유형들 중에서 실시간의 멀티미디어 유형의 응용들이 최근의 멀티캐스트 응용으로 각광 받고 있다. 그러므로 본 논문에서는 다른 어떤 유형의 응용들보다 특히 실시간의 멀티미디어 유형의 응용을 위한 QoS 매개변수들을 고려한다. 일반적으로 이 유형의 응용은 다른 유형에 비해 데이터의 오류 및 손실 등과 같은 신뢰성 요소 보다는 지연 및 처리율 등과 같은 성능요소를 중요하게 다루어야 한다^[1,13]. 다음은 이러한 유형에 대한 특성을 보인 것이다.

IPME-QoS 시스템은 이러한 특성을 고려하여 크게 두가지 측면의 QoS 매개변수들을 고려할 수 있

Applications	QoS Requirements	classifications
Real-time & multimedia	Performance > Reliability	Video coference , Digital-continuous media transfer,
Real-time & Data-only	Performance < Reliability	

도록 구현한다. 즉, 성능 QoS들과 신뢰성 QoS들이다. 성능 QoS 매개변수들은, 전송율(Throughput), 지연(dealy) 및 지연 편차(delay jitter) 등을 고려하며, 또한 신뢰성 QoS 매개변수로서 오류율과 손실율 등을 고려할 수 있도록 설계되었다. 이들 각각에 대한 구체적인 처리 알고리즘 및 MIB 구조 등은 [16]을 따른다.

또한, IPME-QoS는 기본적으로 멀티캐스트 통신 환경의 구성 요소들을 관리하기 위해서 포함되는 관리 대상들에 대한 관리 정보를 MIB로 구축하여 이를 설계하고 구현한다. IPME는 이를 구성하고 있는 관리자와 관리 대행자 시스템에 대한 각각의 관리 구조를 설계하고 이를 기반으로 구현한다. IPME-QoS MIB트리에서 관리자와 관리대행자를 위한 리프노드 자료 구조는 QoS 매트릭스로 정의된다. 이것은 특정 참여자들의 QoS매개변수들을 저장하기 위한 저장소의 구조로서 QoS MIB의 한 구성요소로 정의된다^[16].

4.3 IPME-QoS 시스템 구현 환경

IPME-QoS 시스템 구현 환경은 먼저 H.263 비디오 부호화 및 복호화 시스템을 관리 대상으로 하여 멀티캐스트 통신환경을 구축하고^[14,15], 다음으로 구현된 IPME-QoS의 관리자와 관리 대행자 시스템으로 이를 관리한다.

그림 8은 IPME-QoS에 대한 간단한 구현환경을 보인 것이다. 여기서 구현환경은 제안된 IPME관리 플랫폼과 이를 확장 구현한 IPME-QoS 플랫폼이 기존의 멀티캐스트 통신환경을 구성하고 있는 요소들을 관리할 수 있는지의 여부에 대한 타당성을 검증하기 위한 것이다. 그러므로 멀티캐스트 그룹의 크기는 고려 대상에서 제외하는 것으로 가정한다.

그림 8에서 IPME-QoS의 관리자 및 관리대행자

시스템은 각각 워크스테이션과 NT server급의 성능으로 구성하고 화상회의 시스템은 PC 레벨에서 구현한다. IPME-QoS시스템은 전체 참여자들의 QoS에 대한 관리 뿐만 아니라, 관리 운용자의 수동적인 특정 요구(즉, 다수의 지연이 있다라고 화질을 높이기 등)에 대해서 송신자의 전송율을 제어할 수 있도록 구현된다.

4.4 H.263 시스템과 IPME-QoS

설계되고 구현된 IPME-QoS는 멀티미디어 응용의 멀티캐스트 통신환경에 대한 QoS관리의 타당성을 검증하기 위해서 비디오정보의 부호화 및 복호화 시스템에 적용된다. 이 H.263 시스템은 대부분의 멀티미디어 응용들(즉, 화상회의, 또는 VoD 등)로 확장될 수 있다^[15]. 예를 들어, 화상회의 시스템은 ITU-T의 H.263과 함께 H.323, H245, 및 H246 표준들^[14,15]과 함께 규정되고 있으며, 사용 데이터는 T.120에서 규정하는 텍스트 데이터를 제외한 화상 및 비디오정보이다. 그러나, 본 논문에서는 이러한 데이터의 유형에는 무관하게 이들의 전송 환경이 멀티캐스트 속성을 가진다는데 주안점이 있음을 주의하자. 그러므로, IPME는 특정한 응용에 의존하는 것이 아니라, 이 응용이 멀티캐스트 통신환경을 전송 서비스로 이용하는지에 의존한다. 그림 9는 제안된 IPME-QoS 관리 플랫폼에 적용되는 H.263 코덱 참여자 시스템의 서버 시스템 구현 모듈의 구성을 보인 것이다.

구현된 H.263시스템은 비디오의 소스를 제공하는 서버에서 멀티캐스팅하여 다수의 클라이언트들에게 제공하는 시스템이다^[15]. 그림 9에서 점선 박스의 QoS 협력부(QoS Cooperation part)는 기존의 구현된 H.263 시스템과 관리 대행자간의 상호작용을 위해서 추가된 구현 모듈들로 구성된다. 특히 여기서

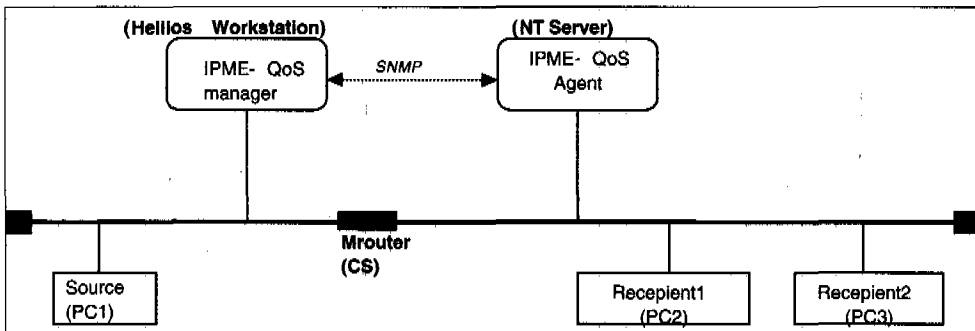


그림 8. IPME-QoS 관리 플랫폼의 구현 환경

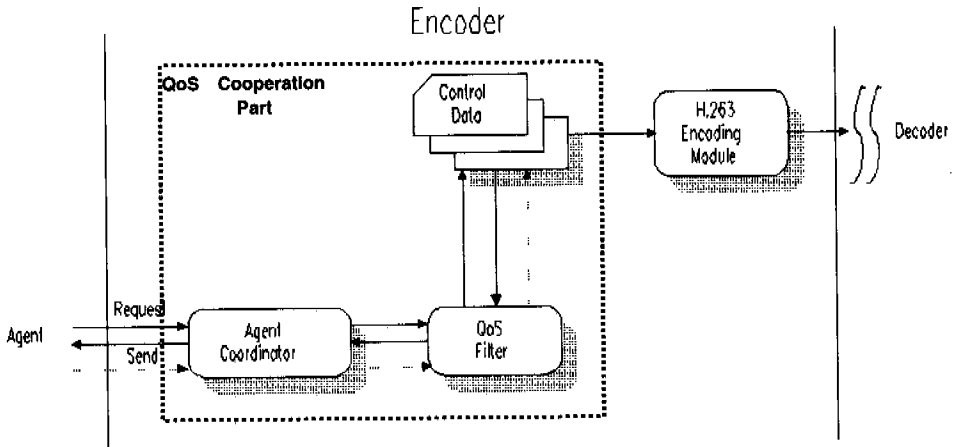


그림 9. IPME-QoS의 H.263 서버 참여자 시스템 모듈 구성도

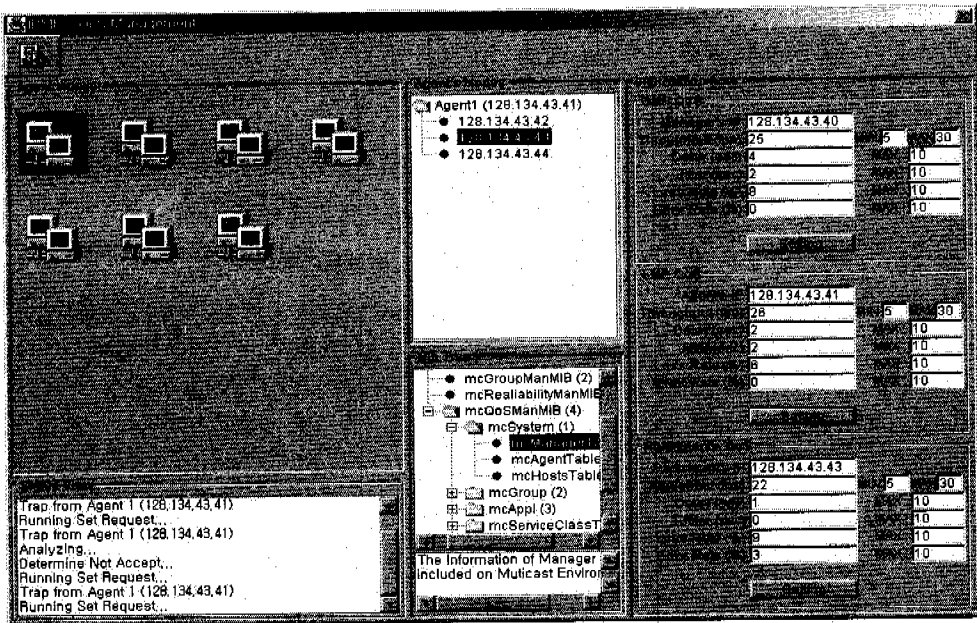


그림 10. IPME-QoS의 관리자시스템 실행화면

QoS 필터 모듈은 IPME-QoS 관리체계에 의해서 결정된 정보에 따라 참여자 시스템을 제어하기 위한 모듈이다.

그림 10은 구현된 IPME-QoS의 관리자 시스템의 사용자 인터페이스의 실행화면을 보인 것이다.

그림 10의 각 구성 영역들에 대한 설명은 다음과 같다.

- Agent Monitor 영역

제안된 IPME 체계 하에서 현재 멀티캐스트 그룹에 대한 관리 대행자들을 나타내며, 마우스로 특정

관리 대행자를 선택할 수 있고, 선택된 관리 대행자의 정보가 왼쪽의 관리 대행자의 노드영역(Agent's Node)과 Local QoS, Participant's QoS 영역에 나타난다.

- Agent Node 영역

Agent Monitor 영역에서 선택된 특정 관리 대행자가 관리하고 있는 모든 참여자들의 IP 주소가 트리 형태로 보여 준다.

- Status View 영역

관리자의 상태와, 관리자와 관리대행자간의 모든

상호작용에 관한 상태가 표시되는 부분이다. 즉, 이들간의 모든 관리 동작이라든가, 현재 관리자의 상태 정보가 표시 된다.

• MIB Tree 영역

QoS 관리를 위해 현재 정의되어 있는 MIB의 내용을 트리 형태로 보여주는 부분이다. 또한, 트리에서 특정 MIB 지정자를 선택 시 해당 MIB에 대해서 설명한다.

• 마지막으로 그림 상단에 위치한 툴바영역은 IPME-QoS 시스템의 구성을 위한 설정에 사용된다.

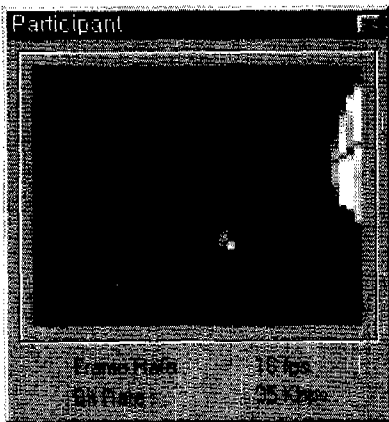
여기서 각 구성 영역에 대한 구현을 위해서 관리자 시스템은 인터넷 환경과 모듈의 호환성을 위해서 자바언어를 사용하였으며, 관리 대행자 시스템은 C와 C++언어를 병행 사용하였다. 또한 관리자와 관리 대행자 간의 관리 프로토콜은 카네기 멜론 대학의 공개 소프트웨어인 SNMP 프로토콜을 이용하였으며 IPME 구조를 위해서 이를 수정하여 구현하였다.

그림 11은 그림 10의 IPME-QoS 관리자 시스템의 제어에 의해서 4.4절 그림 8의 구현환경에서 서버 참여자 시스템의 멀티캐스팅 화면을 수신한 수신 참여자 시스템들의 QoS 매개변수 전송률을 분석하여 서버 시스템을 제어하고 전송률을 제어한 특정 수신자 시스템의 결과를 특정 순간에 추출한 화면을 보인 것이다.

그림 11의 (a)는 멀티캐스트 서버 시스템이 H.263 양자화계수와 캡취율을 고정시키고 최상의 전송률(128 Kbps)로 비디오를 전송할 경우 특정 수신자 시스템 자체 상황 또는 망의 성능에 따라 서버 전송률의 비디오 데이터를 수신하지 못한 경우(즉, 최악의 상황 가정)이며, (b)는 같은 수신자 시스템에 대해서 IPME-QoS의 관리자와 관리 대행자 시스템의 분석에 의해서 시스템의 전송률을 제어한 후의 결과이다.

V. 결론

멀티캐스트 통신환경은 최근 출현하고 있는 실시간성 및 다자간 특성 등을 가진 다양하고 복잡한 응용들에게 중요한 통신 수단을 제공하고 있다. 이것은 멀티캐스트 통신환경에 대한 최근 관련 연구들에서도 알 수 있듯이, 이를 위한 효율적이고 통합적인 관리는 더욱 중요하게 대두되고 있는 실정이다. 본 논문은 이러한 멀티캐스트 통신환경의 관리 문제점들을 통합적으로 해결하기 위해서 먼저 멀티캐스트 통신환경의 문제점을 기존의 관련연구들을 중심으로 분석해 보고 이를 해결하기 위한 관리 플랫폼(IPME)의 구조를 제안하였다. 이를 위해서 제안된 IPME의 기본개념, 설계요건, 논리 및 통신 구조, 그리고 제공 가능한 관리서비스들을 기술하였다. 다음으로 제안된 IPME가 기존의 멀티캐스트 통신환경을 관리하기 위한 관리 구조를 기술하였다. 또한 제안된 IPME의 타당성을 검증하기 위해서, 멀티캐스트 환경에서 중요한 문제들로 대두되고 있는 서비스의 질(QoS)을 관리하기 위한 구조(즉, IPME-QoS)를 제안한 후, IPME-QoS 플랫폼에 대한 응용관점의 타당성을 검증하기 위해, IPME-QoS는 최근 멀티캐스트 통신환경 서비스를 이용하는 대표적인 응용인 화상회의 시스템을 구현하기 위한 H.263 기반 코덱 부호화 기법을 사용하여 개발된 시스템에 적용해 보았다. 현재 IPME의 멀티캐스트 QoS관리를 위한 구체적인 관리 체계는 프로토타입 시스템으로 구축되었다. 본 논문의 향후 과제는 제



(a)



(b)

그림 11. 특정 수신자 시스템의 전송률 QoS 상태 변화

안된 IPME 체계 하에서 QoS 관리뿐만 아니라 다른 여타의 멀티캐스트 관리서비스에 대한 타당성 검증을 위한 추가 구현이다.

참 고 문 헌

[1] Dave Kosiur, "IP Multicasting: The complete Guide to interactive Corporate Networks", John Wiley & sons, Inc., 1998.

[2] Sridhar Pingali, A. Towsley and JF. Hurose, "A Comparison of Sender-Initiated and receiver-Initiated Reliable Multicast Protocols", *Proceeding of ACM Sigmetrics*, 1994.

[3] G.Pacifici, R.Stadler,"Interating Resource Control and Performance Management in Multimedia Networks", *Proceeding of IEEE International Conference on Communications*. 1995.

[4] S Armstrong, A Freier, and K.Mareullo. "Multicast Transport Protocol", *RFC 1301*, Feb 1992.

[5] Todd Montgomery, "Design, Implementation, and Verification of Reliable Multicast Protocol", *MS Thesis, West Virginia University*, 1994.

[6] ISO/IEC JTC1/SC6, "Consolidated Text out of ECTS FCD ballot voting",

[7] SK.Kasera, J. Kurose and D. Towsley, "Scalable Reliable Multicast Using Multiple Multicast Groups", *CMPSCI Technical Report TR 96-73*, October. 1996.

[8] Markus Hofman," A Generic Concept for Large-Scale Multicast", *Proceeding of International Zurich Seminar on Digital Communications(IZS'96)*, February 1996.

[9] Case, J.D., M. Fedor, M.L. Schoffstall, and C. Davin. "Simple Network Management Protocol (SNMP)". *RFC 1157*, May 1990.

[10] ISO, "Information Processing Systems: Open Systems Interconnection, Common management information protocol specification", *ISO/IEC 9596-1, CCITT Recommendation X.711*, June 1991.

[11] H. Schuzrinne, S. Casner, R. Frederick, and V Jacobson, "RTP . A transport protocol for

real-time applications", *RFC-1889*. Feb , 1996

[12] H. Schuzrinne, "RTP Profile for Audio and Video Conference with Minimal Control", *RFC-1890*. May, 1996.

[13] D. Ferrai,"Client Requirement for Real time Communication Services", *IEEE Comm. Magazine*, Nov., 1990.

[14] ITU-T Draft Recommendation H 263,"Video Coding for low bit rate communication", 1996.

[15] 박일환, 차호정, "RTP 기반의 H.263 스트리밍 시스템 구현", 한국정보과학회, '98 추계학술 발표 논문집, 1998. 10.

[16] -, "멀티미디어 응용을 위한 멀티캐스트 QoS 관리 플랫폼", 정보과학회 논문지, 제26권 제5호, 1999년 5월.

[17] -, "Towards a QoS-Providing Network Management Platform for Multicast Environments", 13th ICOIN, 1999

안 병 호(B.H.Ahn) 정회원

1986년 2월 : 광운대학교 전자계산과 학사
 1988년 2월 : 광운대학교 전자계산과 석사
 1999년 8월 광운대학교 컴퓨터과학과 이학박사
 1988년~1994년. 한국전자통신연구소 선임연구원
 1994년~현재: 충청대학 컴퓨터학부 교수
 <주관심 분야> 멀티캐스트 전송, QoS 및 망 관리

고 석 주(S.J.Koh)

1992년 2월 . 한국과학기술원 경영과학과 학사
 1994년 2월 : 한국과학기술원 경영과학과 석사
 1998년 8월 . 한국과학기술원 산업공학과 박사
 현재 : 한국전자통신연구원 표준연구센터 선임연구원
 <주관심 분야> 차세대 인터넷 망기술

김 용 진(Y.J.Kim)

1983년 2월 : 연세대학교 전자공학과 학사
 1989년 2월 : 한국과학기술원 전기 및 전자공학과 석사
 1997년 2월 . 한국과학기술원 전기 및 전자공학과 박사
 1983년~ 현재 : 한국전자통신연구원 표준연구센터
 선행표준연구팀장
 <주관심 분야> IPv6, IP over ATM

함진호(J.H.Ham)

1982년 2월: 한양대학교 전자공학과 학사
1990년 2월: 한양대학교 대학원 전자통신공학과 석사
1998년 2월: 한양대학교 대학원 전자통신공학과
공학박사
1984년 3월~현재: 한국전자통신연구원 표준연구센터
연동표준연구팀 팀장
<주관심 분야> MPLS, Traffic Engineering, 멀티미
디어 통신 프로토콜

차호정(H.J.Cha)

1985년: 서울대학교 컴퓨터 공학과 학사
1987년: 서울대학교 컴퓨터 공학과 석사
1991년: 영국 University of Manchester 컴퓨터
공학박사
1991년~1993년: University of Manchester 연구원
1993년~현재: 광운대학교 컴퓨터과학과 부교수
<주관심 분야> 멀티미디어 시스템, 병렬컴퓨팅 시스
템, 분산 컴퓨팅

조국현(K.H.Cho)

한양대 전자과 졸업. 일본 동북대 대학원(공학박사).
1984년~현재: 광운대학교 컴퓨터과학과 교수
신기술연구소 연구원, 광운대학교 이과대학장, 전자
계산소장, 전산 대학원장 역임. 한국정보과학
회 학회지 편집위원. 현재 OSIA 회장.
<주관심 분야> 정보통신망 관리, 분산처리, 멀티캐
스팅 및 정보통신분야 표준화