

# 다중의 협대역 간섭 신호에 대한 AGC Applebaum 어레이의 성능 분석

정회원 윤 동 현\*, 이 규 만\*, 한 동 석\*

## Performance Analysis of AGC Applebaum Array for Multiple Narrowband Interference

Dong-Hyun Yun\*, Kyu-Man Lee\*, Dong-Seog Han\* *Regular Members*

### 요 약

적용 어레이 시스템은 수신 신호의 특성과 입사각을 알지 못하더라도 적응적으로 간섭 신호를 제거하여 원하는 신호만을 수신할 수 있는 특징을 가지고 있다. 그러나 수신 신호의 공분산 행렬의 고유치확산이 큰 경우에는 모든 간섭 신호를 제대로 제거하지 못하여 어레이 출력 신호에 간섭 신호가 잔존하게 되어서 성능이 열화될 뿐만 아니라 수렴 속도도 매우 느려지는 단점이 있다.

본 논문에서는 기존의 Applebaum 어레이가 가지고 있는 이러한 단점을 해결하기 위하여 궤환되는 어레이 출력의 크기를 제어하는 자동 이득 조절 장치(AGC, automatic gain controller)와 적용 AGC 제어 알고리즘을 제안한다. 제안한 알고리즘을 이용하여 다중의 협대역 간섭 신호가 입사하는 조건에서 AGC Applebaum 어레이의 성능을 분석하였다. 모의 실험 환경에서 제안한 AGC Applebaum 어레이는 어레이 출력에서의 신호 대 잡음비(SNR, signal-to-noise ratio)가 기존의 Applebaum 어레이보다 약 30dB정도 개선되었고 상대적으로 전력이 낮은 간섭 신호의 입사 방향으로 기존의 Applebaum 어레이에 비해 더 깊은 널을 형성하였다.

### ABSTRACT

An adaptive array system can effectively remove all received interferences by using adaptive algorithms even though the received signal condition is not known. The conventional adaptive array systems, however, cannot remove all interferences adaptively and converge very slowly when the eigenvalue spread of the input covariance matrix is large.

In this paper, a new adaptive array system called an automatic gain controller (AGC) Applebaum array and its control algorithm are proposed to overcome the performance degradation of conventional Applebaum array in multiple interference conditions. The performance analysis of the proposed AGC Applebaum array is described under the condition of multiple narrowband interferences. Simulation results show the array output signal-to-noise ratio (SNR) of the AGC Applebaum array increases by 30dB compared to that of the conventional Applebaum array in the simulation condition. The gain of the AGC Applebaum array in the incident direction of a weaker interference is also shown to be lower than that of the conventional Applebaum array.

### I. 서 론

기존의 신호 수신 시스템은 잡음 신호가 시스템의 빔 패턴(beam pattern)에서 주엽(mainlobe) 혹은 부엽(sidelobe)으로 돌아올 때 출력 신호의 신호 대

\* 경북대학교 전자전기공학부(dshan@ee.knu.ac.kr)  
논문번호: 99351-0830, 접수일자: 1999년 8월 30일

잡음비(SNR, signal-to-noise ratio)가 열화되는 것에 영향을 받기 쉽다. 이러한 SNR의 열화는 안테나의 움직임, 열악한 위치 조건, 다중경로 효과, 계속해서 변화하는 간섭 신호의 환경등으로 인해 더욱 악화된다. 그리고 레이더나 일반 통신 시스템의 부하가 증가함에 따라 간섭 신호의 제거는 모든 응용에서 중요한 문제로 부각된다<sup>[4]</sup>.

적용 어레이 시스템은 입사하는 간섭 신호에 대한 사전 지식이 없이도 자동적으로 간섭 신호의 존재를 알아내어 어레이 시스템의 빔 패턴을 변화시킴으로써 원하는 신호는 계속해서 수신하고 동시에 간섭 신호는 제거시키는 시스템으로 간섭 신호의 존재하에서 원하는 신호만을 획득할 수 있는 장점이 있어 군사용뿐만 아니라 일반 상용 통신 시스템에까지 널리 이용되고 있다<sup>[4]</sup>.

적용 어레이 시스템은 가중치를 적용 알고리즘에 따라 갱신시킴으로써 어레이 빔 패턴을 조정하여 원하는 신호만을 수신하게 되는데 대표적인 것으로 Applebaum이 제안한 Applebaum 어레이<sup>[1]</sup>와 Widrow가 제안한 LMS (least mean square) 어레이<sup>[2]</sup>가 있다. Applebaum 어레이는 어레이 출력 신호의 신호 대 잡음비를 최대화(MSNR, maximum signal to noise ratio)하도록 가중치를 갱신시키는 알고리즘으로 주엽의 빔 패턴을 표적 신호의 입사 방향으로 지향시킨 후 가중치를 갱신시키므로 표적 신호의 입사방향(DOA, direction of arrival)을 알아야 한다. 반면에 LMS 어레이는 어레이의 출력 신호와 기준 신호(reference signal)와의 평균자승오차(MSE, mean square error)를 최소화 시키도록 가중치를 갱신시키므로 표적 신호와 상관도(correlation)가 큰 기준 신호를 알아야 한다.

일반적으로 입력 공분산 행렬(covariance matrix)의 고유치(eigenvalue)가 넓게 확산되면 적용 어레이 시스템은 모든 간섭 신호에 대하여 적절히 적용하지 못하는 단점이 있다<sup>[5]</sup>. 이것은 전력이 높은 간섭 신호와 어레이 출력 사이에서의 상관도가 전력이 낮은 간섭 신호와 어레이 출력사이에서의 상관도보다 너무 크기 때문에 전력이 낮은 간섭 신호는 제대로 제거시키지 못하기 때문이다. 이러한 점을 개선하기 위하여 제안한 AGC Applebaum 어레이는 출력의 궤환부분에 AGC를 추가하여 전력이 낮은 간섭 신호에 대해서도 적절히 적용시킬 수 있다. 또한 AGC Applebaum 어레이는 입사 신호의 환경에 따라 적용적으로 AGC를 동작시킬 수 있는 알고리즘을 필요로 한다. 따라서 본 논문에서는 수신 신

호의 공분산 행렬의 고유치가 확산되었을 경우에도 잘 적용할 수 있는 AGC Applebaum 어레이와 효과적인 AGC 제어 알고리즘을 제안하고 제안한 알고리즘의 성능을 분석하고자 한다.

본 논문은 II장에서 기존의 Applebaum 어레이의 동작 원리를 설명하고, III장에서 AGC Applebaum 어레이와 AGC 제어 알고리즘을 제안한다. IV장에서 모의 실험을 통하여 제안한 알고리즘의 성능 분석을 수행하고, V장에서 결론을 맺는다.

## II. 기존의 Applebaum 어레이 시스템

일반적인 적용 어레이 시스템은 그림 1과 같은 구조를 가지고 있다. 적용 어레이 시스템은 신호를 송신 혹은 수신할 수 있는 어레이 센서를 가지고 있으며 각 센서의 출력에 가중치를 곱하고 이것을 모두 합해서 어레이의 출력을 획득하는 빔 형성기가 있으며 출력에서의 신호 대 잡음비가 커지도록 가중치를 갱신시키는 적용 신호처리기로 이루어져 있다.

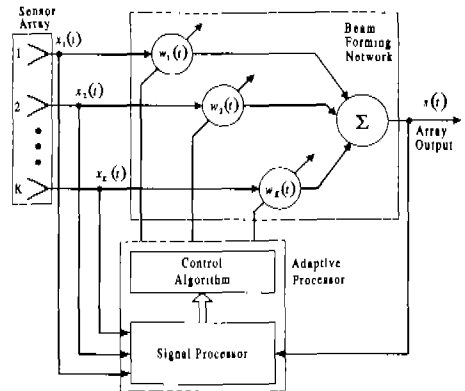


그림 1. 적용 어레이 시스템의 구조

그림 1은 K개의 센서를 가진 적용 어레이 시스템으로  $x(t)$ 와  $w(t)$ 는 각각 어레이 소자의 입사 신호와 가중치를 나타내며  $s(t)$ 는 어레이 시스템의 출력이다. Applebaum 어레이는 출력의 SNR을 최대화하기 위하여 그림 2와 같은 구조의 궤환 루프로 가중치를 갱신시켜서 최적의 가중치로 수렴한다. 그림 2에서  $x_i(n)$ 과  $w_i(n)$ 은 각각 i번째 어레이 소자의 입사 신호와 가중치를 나타내며  $s(n)$ 은 어레이 시스템의 출력이다. 또한  $\mu$ 는 임의의 상수,  $t_i$ 는 지향 벡터의 i번째 원소,  $\gamma$ 는 이득상수,  $z^{-1}$

는 단위 지연, \*는 복소공액을 나타낸다. 여기서 지향 벡터는 표적 신호의 입사방향으로 어레이의 주엽의 빔 패턴을 지향시키는 역할을 한다.

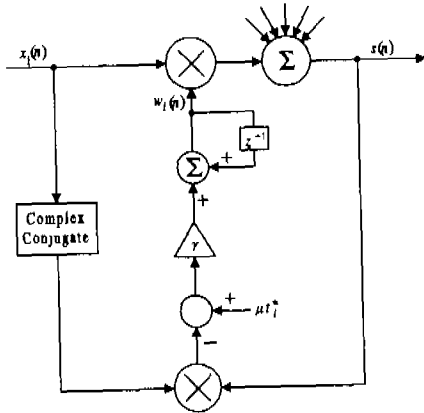


그림 2. Applebaum 어레이의 제어 루프

Applebaum 어레이에서 안정 상태의 가중치를 구하기 위하여 Applebaum 어레이의 제어 루프를 살펴보면 가중치  $w_i(n)$ 은 식 (1)과 같다<sup>[5]</sup>.

$$w_i(n+1) = w_i(n) + \gamma \mu_i^* - \gamma x_i^*(n)s(n) \quad (1)$$

식 (1)을 모든 어레이 소자에 대하여 표현하기 위하여 벡터 형태로 나타내면

$$W(n+1) = W(n) + \gamma \mu T^* - \gamma X^*(n)s(n) \quad (2)$$

와 같으며, X, W, T는 각각 식 (3), (4), (5)와 같이 표현된다.

$$X = [x_1(n) \ x_2(n) \ \dots \ x_K(n)]^T \quad (3)$$

$$W = [w_1(n) \ w_2(n) \ \dots \ w_K(n)]^T \quad (4)$$

$$T = [1 \ e^{-j\phi_d} \ e^{-2j\phi_d} \ \dots \ e^{-j(K-1)\phi_d}]^T \quad (5)$$

식 (3)에서 T는 전치 행렬(transpose matrix)이고, K는 어레이 소자의 개수이다. 식 (5)에서 T는 지향벡터를 나타내며  $\phi_d$ 는 이웃해 있는 어레이 소자간의 위상지연이며 식 (6)과 같이 표현된다.

$$\phi_d = \frac{2\pi d}{\lambda} \sin \theta_s \quad (6)$$

여기서  $d$ 는 안테나 사이의 거리,  $\lambda$ 는 표적 신호

의 파장,  $\theta_s$ 는 표적 신호의 입사 각도이다. 어레이의 지향 벡터는 위상지연을 상쇄시킴으로써 어레이의 빔 패턴을 원하는 신호의 입사방향으로 지향시키게 된다. 어레이의 출력은  $s(n) = X^T W$  이므로 식 (2)는

$$W(n+1) + [\gamma X^* X^T - I] W(n) = \gamma \mu T^* \quad (7)$$

과 같이 표현할 수 있다. 만일 가중치의 응답 속도가 어레이에 입사되는 신호의 변화 속도보다 수십 배 느리다면  $X^* X^T$ 를 공분산 행렬로 추정해서 식 (8)과 같이 나타낼 수 있다.

$$X^* X^T \approx E(X^* X^T) = \Phi \quad (8)$$

$\Phi$ 는 수신 신호의 공분산 행렬을 의미한다. 그러므로 식 (7)은

$$W(n+1) + [\gamma \Phi - I] W(n) = \gamma \mu T^* \quad (9)$$

와 같이 표현 가능하다. 식 (9)로부터 안정 상태의 가중치 벡터를 구하면

$$W(n) = \mu \Phi^{-1} T^* \quad (10)$$

이 된다. 따라서 Applebaum 제어 루프를 이용한 최적의 가중치 벡터는 식 (10)과 같이 주어지는데 이 식은 식 (11)과 같이 표현되는 Wiener-Hopf 식으로 수렴하게 된다<sup>[5]</sup>.

$$W_{opt} = \mu \Phi^{-1} U_d^* \quad (11)$$

여기서  $W_{opt}$ 는 어레이 출력의 SNR을 최대화시키는 최적의 가중치를 나타내며  $U_d^*$ 는 어레이 소자간의 위상차를 나타낸다. 그러나 기존 Applebaum 어레이는 입력 공분산 행렬의 고유치가 넓게 확산될 경우 최적의 가중치로 적용하지 못하는 단점을 가지고 있다.

### III. 제안한 AGC Applebaum 어레이

II장에서 설명한 것과 같이 기존의 Applebaum 어레이가 가지는 문제점을 해결하기 위하여 본 장에서는 입력 공분산 행렬의 고유치 확산 여부와는 상관없이 모든 간섭 신호에 대하여 효과적으로 적

용할 수 있도록 그림 3과 같이 출력의 제한부분에 AGC를 추가한 Applebaum 어레이를 제안한다. AGC Applebaum 어레이와는 다르게 제한되는 출력의 크기물 AGC로 제어하여 입력 신호와의 상관도를 조절함으로써 상대적으로 임출력 신호간의 상관도가 낮은 간섭 신호에 대해서도 효과적으로 적용할 수 있다.

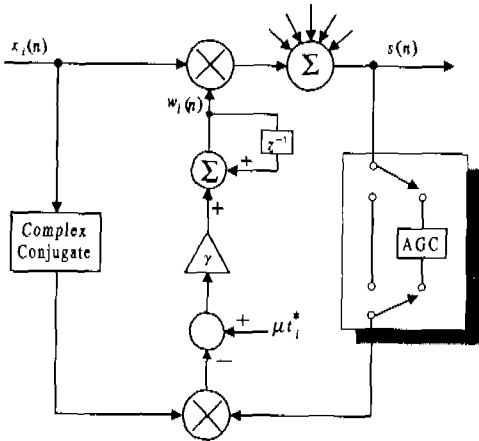


그림 3. AGC Applebaum 제한 무브

입사하는 신호들 중에서 전력이 높은 간섭 신호는 Applebaum 어레이의 특성상 가중치가 빠르게 적용하여 제거할 수 있다<sup>[1]</sup>. 그러나 낮은 전력의 간섭 신호는 상관도가 작아 효과적으로 적용할 수 없다. 따라서 어레이 출력에서는 전력이 낮은 간섭 신호가 잔존하는데 제한되는 출력 신호를 입력 신호의 크기만큼 순간적으로 증폭시킴으로써 입사하는 신호와 제한되는 전력이 낮은 신호와의 상관도를 증가시켜서 전력이 낮은 간섭 신호의 입사 방향으로도 깊은 널 패턴을 형성시키도록 어레이의 가중치를 적용시킨다. 그리고 AGC를 동작시키기 바로 전에 전력이 높은 간섭 신호에 대한 적용이 끝난 가중치로 지향 벡터를 바꾼다. 이것은 전력이 높은 간섭 신호에 대한 널 패턴은 그대로 유지시킨 채 전력이 낮은 간섭 신호에 대한 널 패턴을 형성하게 되므로 훨씬 빠른 수렴 속도를 획득할 수 있다.

그림 4는 AGC의 효과적인 제어를 위하여 제안한 알고리즘의 순서도이다.

제안한 알고리즘은 일정구간에 대하여 출력 신호의 평균을 구하고 그 값을 비교함으로써 어레이 시스템의 수렴여부를 판단하고 수렴하고 있지 않다면 AGC를 이용하여 출력에 잔존해 있는 간섭 신호를

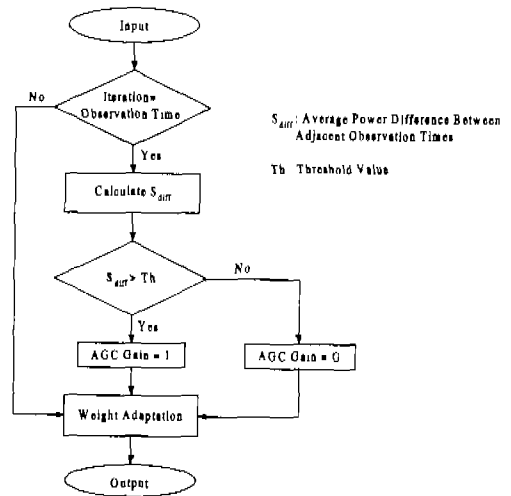


그림 4. AGC Applebaum 어레이의 순서도

제거시킨다. 그림 4에서 출력 관측시간은 출력 신호의 전력 변화량 ( $s_{diff}$ )을 계산하는 시간이다. 출력 신호의 전력 변화량은 바로 이전 출력 관측시간에서의 일정 구간의 출력 신호의 평균전력과 현재 관측시간에서의 일정 구간의 출력 신호의 평균전력 사이의 변화량을 의미한다. 제안한 알고리즘은 AGC를 작동시키지 않은 Applebaum 제한무브로 가중치를 갱신시키다가 출력 관측시간이 되면  $s_{diff}$ 를 계산하고 그 값이 정해진 문턱값보다 크면 수렴하고 있는 것으로 판단해 AGC를 동작시키지 않고 변화량이 문턱값보다 작으면 수렴하지 않은 것으로 판단하고 AGC를 동작시키게 된다.

출력 관측시간은 가중치의 과도상태 응답의 시정수를 이용해 결정하게 된다. 가중치는 과도 상태 응답에 대한 시정수의 5~6배정도의 시간이 지나면 안정상태에 도달하기 때문에 AGC를 이용하여 제한되는 신호를 일시적으로 증폭시킨 후 변화된 상황에 어레이가 적용하는데 걸리는 시간을 시정수의 일정 상수 배로 정해줄 수 있다<sup>[6]</sup>. 따라서 다음에 출력을 관측할 시간을 시정수의 일정 상수 배로 정할 수 있다. 과도 상태의 응답을 구하기 위하여 식 (9)에 나타난 가중치 갱신 방정식을 풀면 식 (12)와 같다.

$$W(n) = \left[ \sum_{i=1}^M C_i (1 - \gamma_i)^n \right] + \mu \Phi^{-1} T^* \quad (12)$$

식 (12)의 우변에서 앞의 항은 과도상태 응답을 의미하고 뒤의 항은 안정상태 응답을 의미한다. 여

기서 C,는 초기 조건과 고유치에 의해서 결정되는 상수벡터이며  $\lambda_i$ 는  $i$ 번째 고유치이다. 식 (12)로부터  $i$ 번째 기중치의 시정수  $\tau_i$ 를 구하면

$$\tau_i = \frac{-1}{\ln(1-\lambda_i)} \quad (13)$$

로 나타낼 수 있다. 식 (13)에서 시정수는 입력 공분산 행렬의 고유치의 이득상수로 표현될 수 있다. 입력 공분산 행렬의 고유치를 계산하기 위하여 먼저 식 (14)와 같이 공분산 행렬을 추정한다.

$$\hat{R}(n+1) = \beta \hat{R}(n) + (1-\beta) \mathbf{X}^*(n+1) \mathbf{X}^T(n+1) \quad (14)$$

여기서  $\hat{R}(n)$ 은  $n$ 번째 갱신주기의 입력 공분산 행렬의 추정치이며  $\beta$ 는 추정을 위한 평활상수이다. 추정된 입력 공분산 행렬을 대각화시켜 고유치를 구하게 되면

$$A = \text{diag}(\lambda_1, \lambda_2, \dots, \lambda_K) \quad (15)$$

와 같다. 식 (15)에서  $A$ 는 고유치로 구성된 대각 행렬이다.

식 (13)에서 이득상수의 값은 기중치가 원하는 값으로 수렴시키기 위하여 과도 상태 응답이 수 회 의 갱신 후 사라질 수 있도록 식 (16)의 조건을 만족하도록 정해주어야 한다.

$$\lim_{n \rightarrow \infty} (1-\lambda_i)^n = 0 \quad (16)$$

따라서 식 (16)의 조건을 만족하도록 이득상수는 식 (17)의 범위 내에서 정해져야 한다.

$$-1 < 1-\lambda_i < 1 \quad (17)$$

모든 고유치에 대하여 식 (17)의 조건을 만족하도록 이득상수의 값을 정하게 되면 식 (18)과 같은 조건을 구할 수 있다.

$$0 < \gamma < \frac{2}{\lambda_{\max}} \quad (18)$$

여기서  $\lambda_{\max}$ 는 가장 큰 고유치를 나타내며 식 (18)을 입력 신호의 전력과의 관계된 식으로 바꾸기 위해서 식 (19)와 같이 나타낼 수 있다.

$$\lambda_{\max} \leq \sum_{i=1}^K \lambda_i = \tau \sigma^2 = \sum_{i=1}^K E[|x_i(n)|^2] \quad (19)$$

식 (19)에서  $\tau$ 은 행렬의 대각 성분을 더하는 연산자이며  $\sum_{i=1}^K E[|x_i(n)|^2]$ 는 수신 신호의 전력인  $P_r$ 로 나타낼 수 있다. 따라서 식 (18)의 조건은

$$0 < \gamma < \frac{2}{P_r} \quad (20)$$

로 나타낼 수 있다.

식 (20)을 만족하는 이득상수와 식 (15)에서 구해진 고유치로 적절한 출력 관측 간격을 정하고 AGC의 이득값은 입력 신호의 크기로 결정해서 기중치를 갱신시킴으로써 제안한 AGC Applebaum 어레이는 동작하게 된다. 주어진 조건에 따라 갱신을 계속함에 따라 기중치는 정상상태의 값으로 수렴하고 더 이상 AGC를 동작시켜도 출력 신호가 작아지지 않으면 적용 처리기는 어레이 시스템이 수렴한 것으로 판단하고 AGC를 동작시키지 않는다.

#### IV. 모의 실험 결과

본 장에서는 제안한 알고리즘의 타당성을 증명하기 위하여 모의 실험한 결과들을 분석하였다. 모의 실험에 사용한 어레이 소자의 개수는 9개이고 평활상수는 0.7이며 문턱값은 3dB, 입사되는 열잡음은 백색 가우시안 잡음으로 0dB로 입사하고 있다. 또한 안테나 사이의 거리는 표적 신호 파장의 반으로 하고 기중치가 효과적으로 수렴하도록 식 (20)의 범위 내에서 이득상수를 식 (21)로 하였다<sup>[3]</sup>.

$$\gamma = \frac{0.4}{P_r} \quad (21)$$

입사하는 신호는 서로 다른 주파수를 가진 간섭 신호가 각각 큰 전력차이를 가지고 어레이에 입사하고 있으며 표적 신호는 0° 방향으로 들어온다고 가정했는데 구체적인 값은 표 1에 나타내었다.

표 1. 입사 신호의 환경

	Frequency	Incident angle	Signal power
Interference 1	0.25	34°	40dB
Interference 2	0.3	-40°	80dB
Target signal	0.25	0°	20dB

표 1에서 주파수는 표본화 주파수(sampling frequency)를 기준으로 나타낸 상대적 주파수이다.

그림 5에서 그림 7까지는 기존의 Applebaum 어레이

이와 제안한 알고리즘을 사용한 AGC Applebaum 어레이의 각 간섭 신호에 대한 적응 패턴과 출력 SNR을 나타내었다. 그림 5, 6에서 각각의 간섭 신호에 대하여 빔 패턴이 다른 것은 간섭 신호의 주파수가 달라서 어레이 소자간 위상지연이 틀리기 때문이다. 그림 5는 간섭 신호 1에 대한 적응 패턴을 나타내었다. 그림 5에서 볼 수 있듯이 34° 방향으로 기존의 Applebaum 어레이는 널 패턴을 형성하지 못하고 정동작 패턴(quiescent pattern)의 이득값을 그대로 유지했으나 AGC Applebaum 어레이는 기존의 Applebaum 어레이에 비해 36dB정도 더 깊은 널 패턴을 형성해 전력 이 낮은 간섭 신호도 제거시킴을 확인할 수 있다.

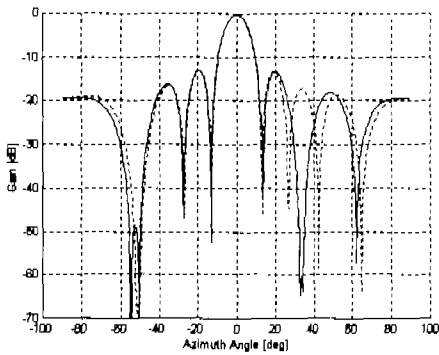


그림 5. 간섭 신호 1에 대한 적응 패턴  
(... : 기존의 Applebaum 어레이,  
- : 제안한 AGC Applebaum 어레이)

그림 6은 간섭 신호 2에 대한 적응 패턴을 나타내었다. 간섭 신호 2는 전력이 높은 신호이므로 빠르게 수렴이 되어서 -40° 방향으로 널 깊이가 기존의 Applebaum 어레이와 AGC Applebaum 어레이 사이에 차이가 거의 나지 않고 효과적으로 간섭 신호를 모두 제거시켰다.

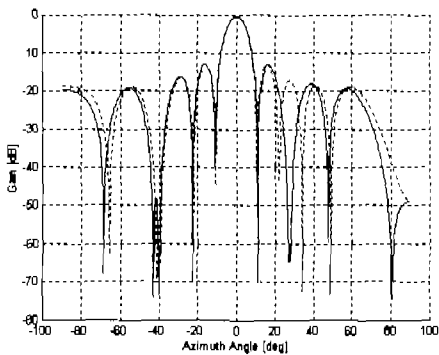
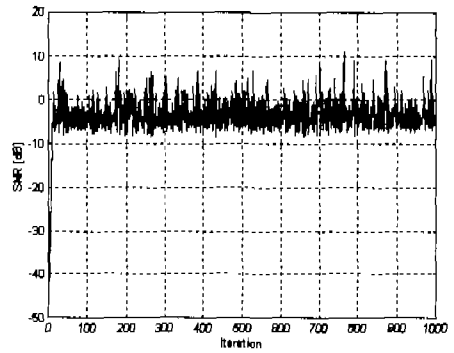
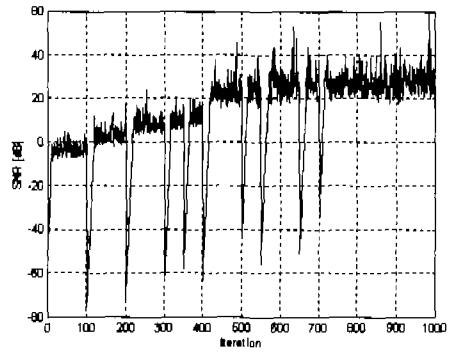


그림 6. 간섭 신호 2에 대한 적응 패턴  
(... : 기존의 Applebaum 어레이,  
- : 제안한 AGC Applebaum 어레이)

그림 7은 기존의 Applebaum 어레이와 제안한 알고리즘을 이용한 AGC Applebaum 어레이의 출력 신호의 SNR을 나타내었다.



(a)



(b)

그림 7. 출력 SNR 비교  
(a) 기존의 Applebaum 어레이  
(b) 제안한 AGC Applebaum 어레이

그림 7에서 보듯이 기존의 Applebaum 어레이는 출력의 SNR이 수 회의 갱신 후에 출력에서 간섭 신호를 제대로 제거하지 못해서 -5dB 근처에서 수렴했으나 제안한 AGC Applebaum 어레이를 사용한 경우 수 회의 AGC 동작 후 SNR이 25dB 근처에서 수렴해서 입사하는 간섭 신호를 모두 제거한 것을 볼 수 있다. 이것은 출력에 모든 간섭 신호가 제대로 제거되었으며 열잡음만이 잡음으로 존재하고 있음을 나타낸다. 그림 7의 (b)에서 제안한 AGC Applebaum 어레이는 출력에 잔존해 있던 상대적으로 낮은 전력의 간섭 신호를 제거해 안정상태에서 출력 SNR이 기존의 Applebaum 어레이에 비해 30dB 정도 향상되었다. 그림 7의 (b)에서 갑자기 출력 신호의 SNR이 떨어지는 이유는 AGC로 제한되는 출력 신호를 증폭시킴으로써 순간적으로 가중치가 증가해서 입사하는 간섭 신호가 증폭되어 출력

에 나오기 때문이다. 그리고 이때 상대적으로 낮은 간섭 신호와 입력 신호와의 상관도가 더 커져 기증치가 낮은 전력의 간섭 신호도 적용시킬 수 있다.

모의 실험 결과 제안한 알고리즘을 사용한 AGC Applebaum 어레이는 효과적인 AGC의 동작으로 기존의 Applebaum 어레이에 비해 향상된 성능을 가지고 있음을 모의 실험으로써 확인할 수 있었으며 표 2에 비교결과를 간략히 나타내었다.

표 2. 모의실험 환경하에서의 성능요약

	Conventional Applebaum array	Proposed AGC Applebaum array
Gain to the incident direction of interference 1	-17dB	-62dB
Gain to the incident direction of interference 2	-70dB	-71dB
Output SNR after convergence	-5dB	25dB

### V. 결 론

본 논문에서는 입력 공간상 행렬의 고유치가 넓게 확산될 경우 기존의 적응 어레이 시스템은 상대적으로 상관도가 큰 간섭 신호만 제거시켜 효과적으로 적용하지 못하므로 인해서 시스템의 성능 열화가 발생한다. 이러한 문제점을 개선하고자 어레이 출력의 제환 루프에 AGC를 추가해서 상대적으로 낮은 전력의 간섭 신호를 조절함으로써 모든 간섭 신호에 대하여 적절히 적용할 수 있는 AGC Applebaum 어레이와 효과적인 AGC 제어 알고리즘을 제안하고 그에 대한 모의 실험을 수행하였다. 제안한 AGC 제어 알고리즘은 입사 신호 환경에 따라 적응적으로 AGC를 제어하기 위하여 출력 신호의 전력 변화량을 관측함으로써 AGC의 동작 여부를 판단하고 출력 관측시간을 기증치의 과도 상태 응답에 대한 시정수로부터 적응적으로 결정하였다.

제안한 알고리즘을 통해서 주파수가 다른 협대역 간섭 신호가 큰 전력 차이를 가지고 어레이 시스템에 입사하는 경우에 대해서 모의 실험을 수행하였다. 그 결과 상대적으로 전력이 낮은 간섭 신호의 입사 방향으로 기존의 Applebaum 어레이는 간섭 신호를 제거시키기에 충분한 널 패턴을 형성하지 못했으나 AGC Applebaum 어레이는 수 회의 AGC

동작 후에 기증치가 적용했을 때 기존의 Applebaum 어레이에 비해 36dB정도 더 깊은 널 패턴을 형성했다. 또한 SNR의 관점에서 비교해볼 때도 제안한 AGC Applebaum 어레이는 기존의 Applebaum 어레이에 비해 30dB정도 향상된 출력 SNR을 나타낸 것을 모의 실험을 통해 확인하였다.

### 참 고 문 헌

- [1] S. P. Applebaum, "Adaptive Arrays," *IEEE Trans. Antennas Propag.*, vol. 24, no. 5, pp. 585-598, Sep. 1976.
- [2] B. Widrow, P. E. Mantey, L. J. Griffiths, and B. B. Goode, "Adaptive Antenna Systems," *Proc. IEEE*, vol. 55, no. 12, pp. 2143-2159, Dec. 1967.
- [3] M. W. Ganz, "Rapid Convergence by Cascading Applebaum Adaptive Arrays," *IEEE Trans. Aerosp. Electron. Syst.*, vol. 30, no. 2, pp. 298-306, Apr. 1994.
- [4] R. A. Monzingo, T. W. Miller, *Introduction to Adaptive Arrays*. NY: A Wiley-interscience publication, 1980.
- [5] R. T. Compton, Jr., *Adaptive Antennas, Concepts and Performance*. Englewood Cliffs, NJ: Prentice Hall, 1988.
- [6] S. Haykin, *Adaptive Filter Theory*. Englewood Cliffs, NJ: Prentice-Hall, 1991.

윤 동 현(Dong-Hyun Yun)

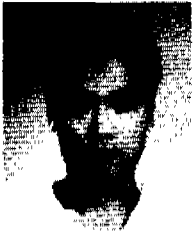
학생회원



1999년 2월 : 경북대학교  
전자전기공학부 공학사  
1999년 3월~현재 : 경북대학교  
전자전기공학부 석사과정  
<주관심 분야> 어레이 신호 처리,  
디지털 통신 시스템

이 규 만(Kyu-Man Lee)

학생회원



1997년 2월: 경북대학교  
전자전기공학부 공학사  
1999년 2월: 경북대학교  
전자전기공학부 공학석사  
1999년 3월~현재: 경북대학교  
전자전기공학부 박사과정

<주관심 분야> 적응 신호 처리, 디지털 통신 시스템

한 동 석(Dong-Seog Han)

정회원



1987년 2월: 경북대학교  
전자공학과 공학사  
1989년 2월: 한국과학기술원  
전기 및 전자공학과  
공학석사  
1993년 2월: 한국과학기술원  
전기 및 전자공학과  
공학박사

1989년 10월~1996년 8월: 삼성전자(주) 기술총괄  
신호처리연구소 선임연구원

1996년 8월~1998년 9월: 경북대학교 전자전기공학부  
전임강사

1998년 10월~현재: 경북대학교 전자전기공학부  
조교수

<주관심 분야> 디지털 통신 시스템, 어레이 신호처  
리