

저궤도 관측위성에 탑재된 X-밴드 송신기의 Quality Loss

정희원 동 문 호*

The Quality Loss of a X-Band Transmitter on the LEO Satellite

Moon Ho Dong* *Regular Member*

요 약

저궤도 관측위성에 탑재된 전자광학 카메라(Electro Optical Instrument)에서 생성되는 지상 표적의 영상데이터(수 백 Mbps)를 실시간 지상 수신소로 전송하는 X-밴드 송신기에 대한 quality loss를 MC 방식의 시뮬레이션으로 산출하였다. 본 quality loss 시뮬레이션에는 QPSK 변조기의 데이터 비대칭(data asymmetry), I Q 채널간의 신호 크기 및 위상편차 불균형(unbalance), 채널결합기(OMUX)의 채널필터에 의한 변조파형 정형화 및 채널간섭 등의 변수가 포함되었다. 무선 구간의 잡음채널을 가산성 가우시안 백색잡음으로 가정할 때, 신뢰도 95 %를 기준한 시뮬레이션에서 X-밴드 송신기의 quality loss 0.7 dB를 구했으며, 이 quality loss는 데이터 링크의 링크버짓(link budget)에서 추가적인 손실항으로 반영되었다.

ABSTRACT

The quality loss of a X-band transmitter has been derived by means of MC simulation. The transmitter as a payload of LEO(Low Earth Orbit) satellite is capable of the down transmission the image data of hundreds Mbps generated from the Electro-Optical Instrument in real time. The parameters such as data asymmetry, amplitude unbalance, phase unbalance, wave shaping and channel interference are included in the quality loss simulation. Assuming that normally distributed gaussian noise is simply added to the channel, the quality loss of 0.7 dB has been obtained through this simulation based on a 95 % confidence interval. The obtained quality loss can be applied to the link budgets as an additional loss item.

1. 서 론

고도 600~800 km의 저궤도 위성체에 탑재된 고 해상도 전자광학 카메라로부터 출력되는 지상 표적의 영상데이터를 지상 수신소로 실시간 전송(down link)하기 위한 X-밴드 송신기는 QPSK 변조기, SSPA, 채널결합기(OMUX) 및 안테나로 구성된다. 송신기를 구성하는 각 모듈의 특성과 변수 값은 임무기간 동안 일정한 범위 내에서 열화되며, 이런 변수열화는 데이터 링크에서 추가적인 전송에러를 수반하게 된다. 변수열화에 따라 발생된 전송에러를

송신기의 RF power 손실로 환산한 것을 quality loss라고 한다. 이 quality loss는 링크버짓에서 추가적인 손실항으로 입력되므로 정밀한 분석이 요구되지만, 링크버짓에 여유가 있는 시스템에서는 복잡한 분석 대신에 1~2 dB 정도의 추정치를 사용하여 링크버짓을 설계하기도 한다.

한편 quality loss 변수 중 데이터의 비대칭, I Q 채널신호 차이 및 위상편차 불균형 등 일부 변수는 개별적으로 해석적 분석을 시도했지만^{[1][2]}, 모든 변수와 변수간의 상관관계를 해석적으로 종합하여 분석하기는 너무 복잡하므로 본 논문에서는 MC (Monte Carlo) 방식의 시뮬레이션으로 quality loss

* 국방과학연구소 위성통신연구실(moonhd@sunam.kreonet.re.kr)
논문번호 : 00222-0619, 접수일자 : 2000년 6월 19일

를 산출하였다. 시뮬레이션에 포함된 각 모듈의 변수는 다음과 같다.

- QPSK 변조기: 데이터의 비대칭, I Q 채널신호 차이, 위상편차 불균형
- OMUX: 채널필터의 변조파형 정형화, 채널간섭

그밖에 변조기의 캐리어 주파수 안정도, 위상잡음과 SSPA에서의 위상 비선형(PM/AM), 진폭 비선형(AM/AM) 등은 다른 변수에 비하여 상대적으로 무시할 정도이며 모델링이 복잡하여 본 논문에서는 고려되지 않았다. 또한 지상 RF 수신기에서 코히어런트 상관복조기의 복조변수와 위상동기 오차는 송신기의 quality loss와는 관계가 없으므로 시뮬레이션에서 역시 제외되었다.

본 논문의 구성은 다음과 같다. 2장에서 X-밴드 송신기의 구조와 현재 우주용으로 실용화된 각 모듈의 특성 및 사양을 제시하였고, 시뮬레이션 methodology와 X-밴드 송신기 변수를 모델링한 내용은 3장에, 시뮬레이션 결과와 시뮬레이션 결과로부터 quality loss 산출과정은 4장에 각각 기술하였으며, 5장의 결론으로 마무리 되었다.

II. X-밴드 송신기

1. X-밴드 송신기의 구성도

저제도 관측위성에 탑재된 X-밴드 송신기의 구성도가 그림 1에 제시되었다. X-밴드 송신기는 2개의 채널을 갖고 있으며, 각 채널은 QPSK 변조기, SSPA 전력증폭기로 구성되고, OMUX와 안테나는 2개 채널에 공통으로 사용된다. 전자광학 카메라로부터 입력된 광대역(수 백 Mbps)의 영상데이터는 IDPA(Image Data Processing Assembly)에서 영상 압축(image compression), 전송포맷(formatting), RS(Reed Solomon) 인코딩 및 스크램블링(scrambling) 등으로 영상처리되어 채널당 114.5 Mbps의 속도로 X-밴드 송신기를 통하여 지상 수신소로 실시간 전송된다. 각 채널의 전송능력은 최대 120 Mbps 이므로 2개 채널을 동시에 사용하면 240 Mbps의 영상처리된 데이터를 지상 수신소로 전송할 수 있다.

2. BER

지상 관측영상의 요구품질과 영상압축기의 압축포맷 특성으로부터 데이터 링크의 허용 BER은 10^{-10} 로 매우 낮다. 그러나 그림 1의 IDPA에서 사

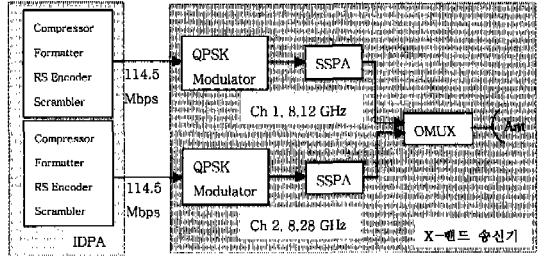


그림 1. X-밴드 송신기 구성도

용한 RS(255, 223) 코드의 에러정정 능력으로 X-밴드 송신기와 지상 수신기 사이의 BER은 10^{-3} 까지 완화될 수 있다^[1]. 즉 X-밴드 송수신 링크에서의 BER이 10^{-3} 이내이면 지상 수신소의 RS 디코더의 에러정정으로 10^{-10} 의 BER을 만족시킬 수 있다. 따라서 X-밴드 송신기의 quality loss 산출 시뮬레이션에 적용될 BER은 10^{-3} 로 설정한다.

표 1. X-밴드 송신기 모듈 주요 사양

모듈	변수	요구 사양	유사모델
QPSK 변조기	변조 주파수	X-밴드	Bosh METOP
	데이터 율	120 Mbps	
	데이터 주기 비대칭	최대6 %	
	I,Q 채널 위상 비대칭	최대 $\pm 2^\circ$	
SSPA	I,Q 채널 신호 크기 비대칭	최대 ± 0.2 dB	Mitsubishi ADEOS
	RF 출력	30 W	
	AM/AM	0.4 dB/dB	
OMUX	PM/AM	4 $^\circ$ /dB	Comdev
	채널 대역폭	100 MHz	
	삽입손실	0.4 dB	
	역압(110 MHz)	25 dB 이상	
	중심 주파수	f1:8.12 GHz f2:8.28 GHz	

3. 모듈 특성 및 사양

우주용으로 상용화된 기술을 기초로 X-밴드 송신기에 적용할 각 모듈의 특성 및 요구사항이 표 1에 요약되었다. 표에 있는 대부분의 중요한 변수가 quality loss 시뮬레이션에 포함되었지만, SSPA의 AM/AM과 AM/PM는 quality loss 측면에서 다른 변수에 비하여 무시할 정도이며, Matlab/ Simulink에서 시뮬레이션 하기에는 지나치게 복잡하여 본 논문에서는 고려되지 않았다. 그 외 표에 제시되지

많은 변수 중 변조기의 위상 잡음, 주파수 안정도, OMUX의 채널 제한에 의한 ISI 효과 등도 같은 이유로 본 논문의 시뮬레이션에서 제외되었다.

III. 시뮬레이션 Methodology 및 모델링

1. 시뮬레이션 Methodology

X-밴드 송신기의 quality loss를 MC 방식의 시뮬레이션을 위한 개념도를 그림 2에 보였다. Symbol generator에서 생성된 랜덤(random) 데이터는 QPSK 변조기, SSPA, OMUX로 구성된 시뮬레이션 채널에 인가되면서 동시에 시뮬레이션 채널을 우회 (by-pass)하여, BER 계수기에도 입력된다. 시뮬레이션 채널에서 채널잡음과 X-밴드 송신기 변수에 영향을 받은 랜덤 데이터는 BER 계수기에서 우회된 랜덤 데이터와 비트 대 비트 단위로 원 데이터와 비교하여 에러 수를 계수한다. 이 경우 시뮬레이션 채널을 통과하는 시간만큼 우회된 랜덤 데이터의 시간 지연이 필요하다.

한편, X-밴드 송신기 모듈 변수에 따른 BER를 구하기 위하여 Matlab/Simulink에서 모델링한 시뮬레이션 채널을 그림 3에 제시하였으며, 각 채널의 모델링 변수는 표 2에 요약되었다. 그림 3에서와 같이 시뮬레이션 채널은 X-밴드 송신기 변수가 이론적인 값을 갖는 기준채널(reference channel)과 송신기 변수 영향을 시뮬레이션하기 위한 QPSK 채널, QPSK+OMUX 채널, QPSK+OMUX+채널간섭 등으로 구성된다. 기준채널은 X-밴드 송신기 변수에 의한 전송에러는 없으며 AWGN(Additive White Gaussian Noise) 잡음 크기에만 영향을 받고, 모듈

표 2. X-밴드 송신기 시뮬레이션 변수

채널	송신기 구성	시뮬레이션 변수
기준채널	QPSK 변조기 (이론적)	-Data rate: 114.5 Mbps -Data asymmetry: 0 % -Amplitude unbalance: 0 dB -Phase unbalance: 0 °
QPSK 변수채널	QPSK 변조기 (simulation)	-Data rate: 114.5 Mbps -Data asymmetry: 6 % -Amplitude unbalance: +/-0.2 dB -Phase unbalance: +/-2 °
QPSK+OMUX 변수채널	QPSK 변조기(simulation)+ 채널필터 1	QPSK(simulation)+ 채널필터1: -Center fr: 8.12 GHz -Pass BW: 100 MHz -Insertion loss: 0.4 dB -Group delay: 6 ns -Rejection: 25 dB (110 MHz)
QPSK+OMUX+채널간섭	QPSK 변조기 (simulation) + 채널필터1 + 인접채널	QPSK(simulation)+ 채널필터1+ 인접채널 간섭(160 MHz)

변수채널은 AWGN 잡음과 함께 시뮬레이션 변수의 영향을 동시에 받는다. 이 경우 하나의 AWGN 잡음소스에서 모든 채널에 동일한 잡음전력이 인가된다면, 기준채널에서 발생하는 BER과 각 송신기 변수채널에서 발생하는 BER의 차이는 각 변수채널에서 모델링한 변수값에 의한 영향이라고 할 수 있다. 본 논문에서는 기준채널의 BER이 시뮬레이션 목표인 10^{-3} 에 근접하도록 AWGN의 크기 PSD(Power

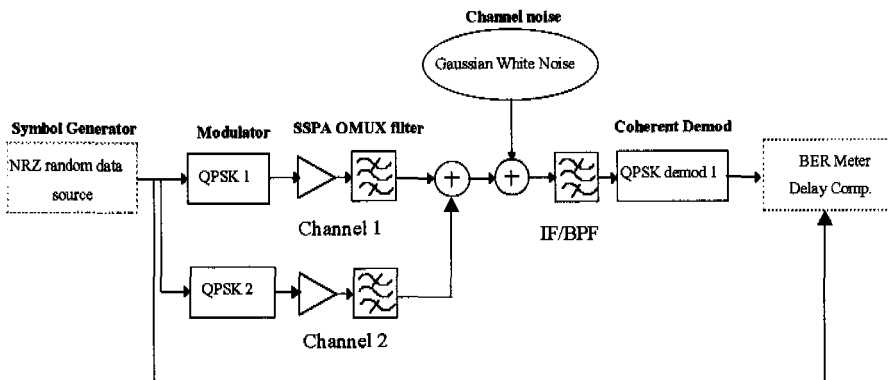


그림 2. MC 방식에 의한 시뮬레이션 개념도
Fig 2. Conceptual Diagram for MC Simulation

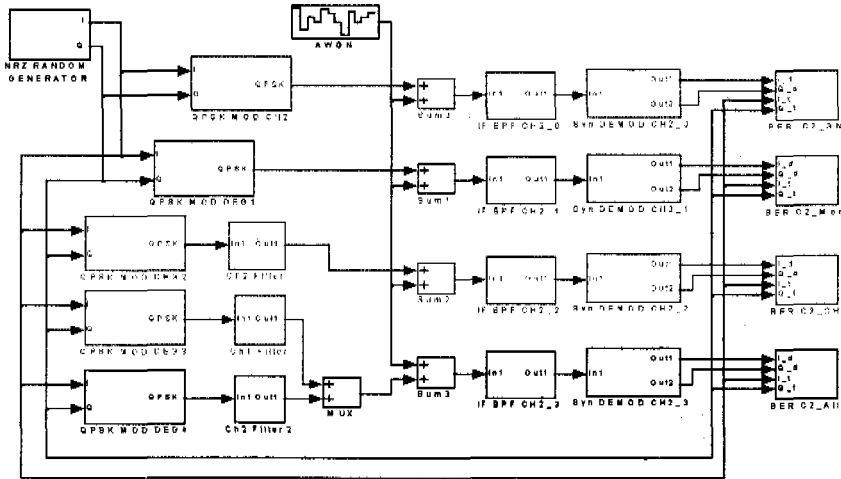


그림 3. X-밴드 송신기 시뮬레이션 채널

Spectral Density)를 조절한 후 동일한 AWGN을 기준채널과 모든 변수채널에 동일하게 입력하여, X-밴드 송신기 변수에 따라서 발생된 BER을 계수하였다.

2. X-밴드 송신기 모델링

X-밴드 송신기의 모델링 변수를 도식하면 그림 4와 같다. 2개의 송신채널과 잡음채널이 Matlab/Simulink에서 모델링되었으며 세부 내용은 다음과 같다.

1) QPSK 변조기

QPSK 변조기에 입력되는 랜덤 데이터 $d_k(t) = d_0, d_1, d_2, d_3 \dots d_n$ 가 홀수 비트열 $d_I(t)$ 과 짝수 비트열 $d_Q(t)$ 로 나뉘어져, 각 데이터의 논리부호 '1'은 +1로, 논리부호 '0'은 -1로 변환되어, 홀수 비트열은 I 채널에 짝수 비트열은 Q 채널에 입력된다면 코히어런트 QPSK 방식으로 변조된 RF신호 $S(t)$ 는 식 (1)로 표시된다.

$$S(t) = a_I(t) \cos(w_0(t) + \theta_I) + a_Q(t) \sin(w_0(t) + \theta_Q) \quad (1)$$

단, w_0 는 캐리어 주파수이며, θ_I 와 θ_Q 는 각각 이론적인 위상으로부터 편이된 위상편차를 나타낸다. 또한 $a_I(t)$, $a_Q(t)$ 는 각각 I채널과 Q채널에서 변조될 비트열로서 이론적인 경우 +1혹은 -1의 크기와 $T_0(\text{sec})$ 의 시간주기를 갖는다.

각 채널 비트열에 대한 심볼 '1'과 '0'에 대한 시간주기(time duration) T_0, T_1 는 이론적으로 같지만 (두 시간주기 T_0, T_1 의 합은 T), 변조기의 코딩과 변조 과정에서 달라져 비대칭이 될 수 있다. 0에 대한 시간주기 $T_0(\text{sec})$ 가 $T_2(\text{sec})$ 로 감소된 경우, 비대칭 크기 $D_{asy}(\%)$ 는 식 (2)로 정의하며 Matlab에서 지연선(delay line) 함수로 모델링하였다.

$$D_{asy}(\%) = \frac{|(T_1 - T_2)|}{|(T_0 + T_1)|} = \frac{\Delta T}{T} \quad (2)$$

한편, 변조기의 IQ 채널의 신호 크기도 이론적으로는 동일하나 위상 변위기에 의한 손실이나 각 채널 변조기의 특성에 따라서 달라진다. 본 논문에서는 각 채널의 캐리어 주파수 cos wave와 sin wave 진폭을 조절하여 채널간의 크기 불균형을 모델링하였다. 또한, QPSK 변조기 특성상 IQ 채널의 캐리어 주파수는 서로 직교하므로 이론적인 위상차는

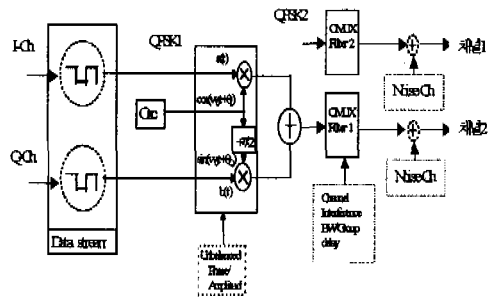


그림 4. X-밴드 송신기 변수 모델링

90° 이다. 모델링에서는 90° 의 위상차를 실현하기 위하여 I채널에 cos wave를 Q채널에 sin wave를 캐리어 주파수로 사용하였으며, 변조기에서 두 채널의 위상편차는 캐리어 주파수의 편차로 시물레이션 하였다.

2) OMUX

OMUX(Output Multiplexer)은 각 채널의 변조기에서 발생하는 고조파와 여분의 잡음을 제거하여 인접채널에 영향을 최소화하기 위한 채널필터와 2개의 채널을 선형적으로 결합하는 채널결합기로 구성된다. 채널결합기는 수동소자의 특성상 충분한 선형성이 보장되므로 단순한 가산기로 모델링하였고, 채널필터는 Matlab의 Signal Processing Tool을 이용하여 디지털 IIR(Infinite Impulse Response) 필터로 모델링하였다. 표 2에서 제시된 OMUX 채널필터 1,2가 elliptic 대역통과 타입으로 개발된 모듈이므로, 동일한 타입으로 모델링하였으며, 모델링한 채널필터의 주파수 응답특성을 그림 5에 보였다.

3) 잡음채널

위성체의 궤도 및 지구가 완전한 구(sphere)로 가정하며, 수신 안테나가 위성체를 오차없이 실시간으로 추적한다면, 궤도 기하학적 특성에서 위성체와 수신안테나 간의 전송거리(slant range), S(km)와 안테나 양각(elevation angle), $\theta_{el}(\circ)$ 은 식 (3)과 같다 [4].

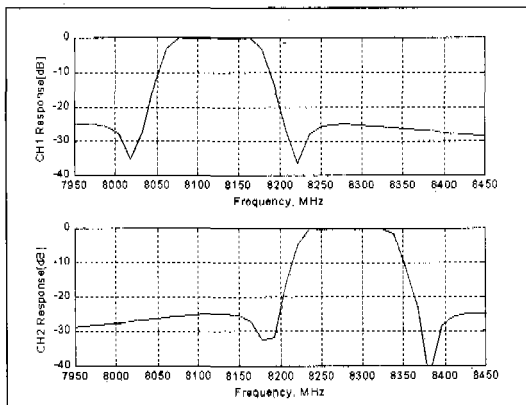


그림 5. 채널필터 주파수 응답특성

$$\theta_{el} = \sin^{-1} \left[\frac{(h + R_e)^2}{2 R_e S} - \frac{S}{2 R_e} \right] \quad (3)$$

단, h(km): 위성체 고도

Re(km): 지구 반경, 6378km

위성체 고도 675 km에서 최대 전송거리S=2,100 km 까지의 데이터 전송이 필요하다면, 식 (3)으로부터 수신 안테나의 최소 양각은 약 10° 가 된다. 즉 안테나 양각의 범위가 10° ~90° 사이에서 가시선 전송이 이루어지므로 전파 다경로에 의한 페이딩(multi path fading) 효과는 무시 될 수 있다. 따라서, 본 시물레이션에서는 채널잡음으로 가산성 백색 가우시안 잡음(AWGN)만을 고려하였다.

3. 테스트 심볼 수

시물레이션에서 목표 BER \hat{p} 와 시물레이션 결과의 신뢰성(1-a)은 시물레이션 모델에서 테스트 될 심볼의 수 N과 밀접한 관계가 있다. 보다 신뢰성 있는 시물레이션 결과를 기대하면 더 많은 심볼이 테스트 되어야 하는데, 이는 필연적으로 많은 시물레이션 시간과 컴퓨터의 자원(연산능력,메모리)이 요구되므로 적절한 절충이 필요하다. 참고문헌 [5]에 의하면 MC 방식에서 테스트 심볼수 N이 증가할수록 시물레이션의 BER은 평균(mean) p와 분산(variance) p(1-p)/N을 갖는 정규화 분포를 하므로, 신뢰구간 (y_+ , y_-)을 식 (4)와 같이 근사화 할 때, BER p가 신뢰구간 내에 있을 확률은 식 (5)와 같이 (1-a)이다.

$$y_{\pm} = 10^{-\nu} \times \left\{ 1 + \left(\frac{d_a^2}{2\eta} \right) \left[1 \pm \left(-\frac{4\eta}{d_a^2} + 1 \right)^{1/2} \right] \right\} \quad (4)$$

$$P\{y_+ \leq p \leq y_-\} = 1 - a \quad (5)$$

여기서, 목표 BER $\hat{p} = 10^{-\nu}$ 이고, 테스트 심볼수 $N = \eta \times 10^{\nu}$ 이다. 상수 d_a 는 가우시안 함수로부터 식 (6)에서 결정된다.

$$\frac{1}{(2\pi)^{1/2}} \int_{-d_a}^{d_a} e^{-t^2/2} dt = 1 - a \quad (6)$$

식 (4)~(6)으로부터 BER 10^{-3} 을 시물레이션 목표로 했을 때, 신뢰도 95%(1-a=0.95)에 대한 신뢰구간은 테스트 심볼이 10^4 에서 $1.8 \times 10^3 \sim 0.55 \times 10^3$ 이고, 테스트 심볼이 10^5 이면 $1.25 \times 10^3 \sim 0.8 \times 10^3$ 으로 테스트 심볼이 증가함으로 보다 정밀한 결과를 기대할 수 있다. 본 시물레이션에서는 시간과 신뢰구간에 대한 절충으로 목표 BER 10^{-3} 에 대한 테스트 심볼 수를 10^5 개로 설정하였다.

IV. 시뮬레이션 결과

1. RF 스펙트럼

시뮬레이션 채널에 대한 모델링의 타당성을 RF 스펙트럼 측면에서 도시적으로 확인할 수 있다. 그림 5의 QPSK+OMUX+채널간섭에서 채널 2의 변조기로부터 변조된 신호의 RF 스펙트럼이 그림 6에 제시되었다. 캐리어 주파수 8.28 GHz를 중심으로 양쪽 null까지의 거리는 114.5 MHz의 기저대역과 같으며, 데이터 비대칭으로 인한 스파이크가 각 null에서 발생함을 볼 수 있다^[4]. 한편, 두개의 채널이 결합된 OMUX의 출력 스펙트럼이 그림 7에, 수신단의 QPSK 복조기에 입력된 신호의 스펙트럼이 그림 8에 각각 보였다. 그림 7의 OMUX 출력 스펙트럼은 그림 6의 QPSK 스펙트럼이 OMUX 채널필터에서 대부분의 2차 lobe이상이 제거되어 선형 가산기에서 2개의 채널이 결합된 형태를 보이고 있다. 또한, 그림 8의 QPSK 복조기 입력 스펙트럼은 OMUX 채널필터와 동일한 수신 필터에 의하여 인접채널의 신호가 대부분이 제거되었음을 알 수 있으며, 따라서 인접채널에 의한 영향은 크지 않을 것으로 예측된다.

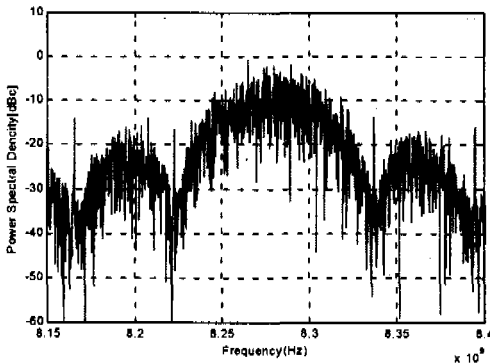


그림 6. QPSK 변조 신호 스펙트럼

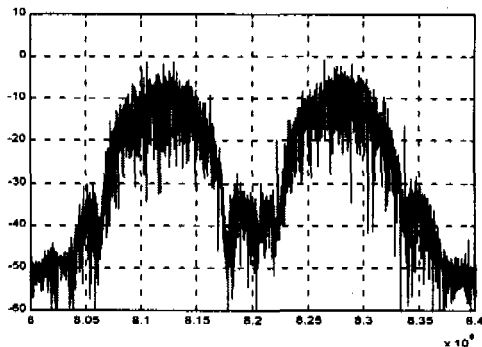


그림 7. OMUX 출력 신호 스펙트럼

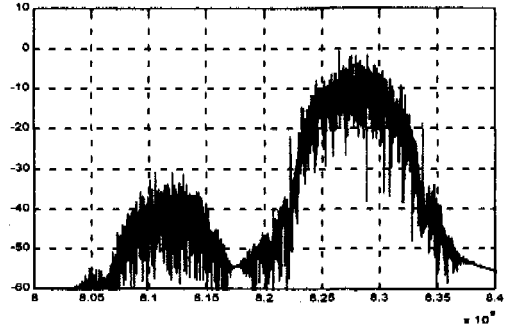


그림 8. 복조기 입력 신호 스펙트럼

2. BER

그림 5의 시뮬레이션 채널에 대하여 10×10^4 개의 랜덤 데이터를 시뮬레이션 한 결과, 각 변수채널에서 발생한 에러의 갯수를 표 3에 정리하였다. 기준 채널과 비교하여 시뮬레이션 변수가 추가됨에 따라 에러가 증가함을 보여 주지만, RF 스펙트럼에서도 예측되었듯이 채널간섭에 의한 영향은 무시할 정도이다.

표 3. 시뮬레이션 결과(BER)

테스트 비트 수	에러 갯수			
	기준채널	변조손실	변조손실+OMUX	변조손실+OMUX+채널간섭
10^4	11	23	26	23
10^5	15	18	25	25
10^4	12	17	27	26
10^5	13	16	18	19
10^4	14	15	27	30
10^4	13	18	30	31
10^4	11	18	25	26
10^4	10	14	27	29
10^4	9	16	27	28
10^4	11	16	22	22
10×10^4	119	171	254	259
BER	1.19×10^{-3}	1.71×10^{-3}	2.54×10^{-3}	2.59×10^{-3}

3. Quality Loss

이론적인 코히어런트 QPSK 송수신 링크에서 동기오차를 무시하고, AWGN에 의하여 발생한 비트 에러확률 P_B 와 잡음 수준에 대한 비트당 에너지 E_b/N_0 의 관계는 식 (8)과 같다^[6].

$$P_B = Q \left[\sqrt{\frac{2 E_b}{N_0}} \right] \tag{8}$$

단, $Q(x)$ 는 보수에러함수(complementary error function)로서 다음 식 (9)와 같이 정의된다.

$$Q(x) = \frac{1}{\sqrt{2\pi}} \int_x^{\infty} e^{-u^2/2} du \quad (9)$$

시뮬레이션 결과 각 채널에서 발생한 BER을 식 (8)에 적용하여 QPSK 송신인 링크의 E_b/N_0 를 계산하면 표 4와 같다. 여기서 기준채널과 비교하여 각 변수채널에서 증가한 BER에 대한 E_b/N_0 의 감소분을 quality loss라고 할 수 있다. QPSK 변조기 변수(data asymmetry 6 %, phase unbalance +/-2°, amplitude unbalance +/-0.2 dB)에 의한 변조손실은 시뮬레이션 결과 0.3 dB 이었으며, 이는 해석적 분석에 의한 QPSK 변조기 data asymmetry 5 %에 대한 E_b/N_0 감소분 0.2 dB와 큰 차이가 없다^[2]. 또한 OMUX의 파형 정형화와 채널간섭을 포함한 X-밴드 송신기의 quality loss는 0.7 dB 이었다. 본 시뮬레이션을 통하여 구한 0.7 dB의 X-밴드 송신기 quality loss는 데이터 링크의 링크버짓에서 부가적인 손실항으로 반영되었다.

표 4. X-밴드 송신기 quality loss

채널	BER	E_b/N_0	Quality loss(dB)
기준채널	1.19×10^{-3}	6.6	0
변조손실	1.71×10^{-3}	6.3	-0.3
변조손실+ OMUX	2.54×10^{-3}	5.9	-0.7
변조손실+ OMUX+ 채널간섭	2.59×10^{-3}	5.9	-0.7

V. 결론

본 논문에서는 저궤도 관측위성에 탑재된 X-밴드 송신기의 quality loss를 MC 시뮬레이션을 통하여 구하였다. Matlab/Simulink에서 채널당 120 Mbps의 영상데이터 전송 능력을 갖는 X-밴드 송신기를 모델링하였으며, RF 스펙트럼을 분석하고 변조손실에 대한 해석적 결과를 비교함으로써 본 시뮬레이션에 대한 유용성을 확인할 수 있었다. 가산성 가우시안 백색잡음을 기준한 시뮬레이션 결과, QPSK 변조기의 변조손실은 0.3 dB 이고, 변조손실, OMUX 파형 정형화 및 채널간섭을 포함한 quality loss는 0.7 dB 였다. 이 quality loss는 데이터 링크의 링크버짓

에서 부가적인 손실항으로 입력하여 보다 정밀한 링크버짓의 설계가 가능하도록 했다. 또한 본 논문의 시뮬레이션 방법과 결과는 X-밴드 송신기 모듈에 예비적으로 설정한 변수 사양을 검증하는 방안으로도 활용될 것으로 기대된다.

참고 문헌

- [1] Marvin K. Simon, Sami M. Hinedi & William C. Lindsey, *Digital Communication Techniques*, Prentice-Hall Inc., pp261-277, 1995
- [2] J.C. Bic, D. Duponteil and J.C. Imbeaux, *Elements de communications numeriques*, Dunod, chapter 8, 1986 A
- [3] ESA Standard, "Telemetry channel coding standard", *ESA PSS-04-103 Issue 1*, pp21-26, September 1989.
- [4] Gary D. Gordon and Walter L. Morgan, *Principles of Communications Satellites*, John Wiley & Sons Inc., pp64-71, 1993
- [5] Michel C. Jerchim, Philip Balaban and K. Sam Shanmugan, *Simulation of Communication Systems*, Plenum Press, pp496-501, 1992
- [6] Bernard Sklar, *Digital Communications fundamentals and applications*, Prentice-Hall Inc., pp156-172, 1988

동 문 호(Moon Ho Dong)

정희원



1980년 2월: 성균관대학교
전자 공학과 졸업
1982년 2월: 성균관대학교 대학원
전자공학과 석사
1994년 1월~1995년 1월
U.S.Army CECOM
(교환과학자)

1997년 5월~1999년 4월: 프랑스 Matra Marconi
Space 파견근무

1982년 9월~현재: 국방과학연구소 선임연구원
<주관심 분야> 관측위성 데이터 링크, 위성통신, RF
통신,