

# ATM 멀티캐스트 스위칭을 위한 브로드캐스트 망 설계

정회원 이주영\*, 정재일\*

Lee Joo Young\*, Jung Jae Il\* *Regular Members*

## 요약

본 논문에서는 브로드캐스트 병렬 반안망과 바이패스 라인의 조합을 이용한 새로운 브로드캐스트 망을 제안하고 성능을 평가한다. 기존의 브로드캐스트 스위치는 주로 T.T.Lee가 제안한 구조를 기반으로 연구되어 왔다. 제안한 브로드캐스트 망은 Lee의 복사망이 갖는 출력 부하 제한의 단점을 극복하여, 원하는 출력 부하에 따라 확장이 용이하고 구성이 간단하며 셀 손실율이 낮은 장점을 갖는다. 제안한 망의 구성을 위하여, 병렬 반안망의 확장성을 이용하고, 각각의 반안망이 갖는 셀의 손실을 최소한으로 줄이며 망 자원의 효율적인 이용을 위하여 병렬망 간에 셀들이 전송될 수 있는 바이패스 라인을 추가한다. 충돌이 발생한 충돌 셀은 바이패스 라인을 통하여 다른 스위치 플랜으로 전송되어 재 전송을 시도할 수 있도록 한다. 또한, 높은 수의 CN(Copy Number)을 갖는 셀이 낮은 수의 CN을 갖는 셀들과 충돌되어 손실되는 것을 막기 위하여, 높은 수의 CN이 우선적으로 전송될 수 있도록 CN 비교기를 추가한다.

제안한 구조는 C로 구현된 시뮬레이터를 통하여 그 성능을 평가한다.

## ABSTRACT

In this paper, we present a new broadcast network, which uses a combination of broadcast parallel banyan networks and bypass lines, and evaluate its performance. Most of broadcast switches have been studied on the basis of T. T. Lee's network.

Proposed broadcast networks overcome the output load limitations of Lee's copy network, so that achieve high expandability, easier construction and low cell loss rate.

To implement proposed networks, we made use of parallelism of the parallel broadcast banyan networks and adopted bypass lines among banyan networks for a full utilization of network resources. Through these bypass lines, blocked cells in networks are re-transmitted for successful cell transmission. Moreover, we provide CN(Copy Number) comparators for transmitting higher numbered CN cells prior to lower CN cells.

## I. 서론

비동기식 전송 모드(ATM: Asynchronous Transfer Mode)는 네트워크 자원을 능률적으로 활용하고 다양한 어플리케이션(application)들의 통합적 지원이 가능한 광대역, 저 손실의 패킷 스위칭 및 멀티플렉싱 기술이다. 네트워크 이용자의 폭발적인 증가와 어플리케이션의 다양화로 ATM 스위치의 연구는 초

기의 점 대 점(point to point) 통신 위주의 연구에서 벗어나, 점차 영상 원격회의(video teleconferencing), VOD(Vido On Demand), 전자 메일 분배 서비스 등과 같은 기능을 지원할 수 있는 점 대 다중점 통신을 지원하는 기능을 필요로 하고 있다<sup>[1]</sup>.

ATM 멀티캐스트 스위치(multicast switch)는 점 대 다중점 통신을 위한 스위치로서, 마스터 셀을 원하는 수 만큼의 다수개의 셀로 복사하는 복사 기능

\* 한양대학교 전자통신공학과

논문번호: 00423-1031, 접수일자: 2000년 10월 31일

※ 이 논문은 2000년 한양대학교 교내 연구비 지원으로 연구되었음.

과 복사된 셀들을 각각의 원하는 목적지까지 라우팅 하는 기능을 모두 가져야 한다. 기존의 연구는 크게 이들 두 기능을 동시에 수행하는 것과 각각의 기능을 나눠서 수행하는 구조를 직렬 연결하는 것으로 나뉘어 진행되어 왔으나, 가장 보편적인 구성 방법은 셀의 복사를 담당하는 복사망(copy network) 과 복사된 셀을 전송하는 라우팅 망(routing network) 을 직렬로 연결하는 방식이며<sup>[2][3][4][5][6][7]</sup>, 이와 같은 방식으로 연구되고 있는 대다수의 스위치들은 T. T. Lee가 발표한 논문<sup>[6]</sup>에 이론적 근거를 두고 있다.

Lee가 제안하는 멀티캐스트 스위치는, 스위치의 각 노드에 해당하는 SE(Switching Element)가 셀 복사 기능을 가지고 있는, 브로드캐스트 반얀망을 기반으로 하는 스위치로서, 그 구조는 크게 복사망과 점 대 점 라우팅 망으로 구성된다. 복사망은 PP (Port Processor), 컨센트레이터(concentrator), RAN (Running Adder Network), DAE(Dummy Address Encoder), BBN(Broadcast Banyan Network), 그리고 TNT(Trunk Number Translator)를 차례로 직렬 연결함으로써 구성된다.

Lee가 제안하는 멀티캐스트 스위치의 구조는 그림 1과 같다.

Lee가 제안한 스위치에서의 복사망은 총돌망인 BBN과, BBN에서 셀들이 총돌하지 않도록 부가한 여분의 구조가 직렬로 결합된 구조이다. 그러나, 이러한 Lee의 멀티캐스트 스위치는  $N \times N$  복사망의 출력 부하가 1.0으로 고정되어 있어, 만일 입력 셀이 요구하는 복사 셀의 수를 포함한 총 출력 부하가 1.0을 넘으면 셀을 드랍(drop) 시키며, 또한 남아있는 빈 출력 포트 수 보다 복사하려는 셀의 팬아웃(fanout)이 큰 경우에도, 그 셀을 드랍 시키는 단점을 갖고 있다.

이런 단점을 보완하기 위해, Turner는 확장 복사

망(expanding copy network)을 제안하여, 일정 범위까지 출력을 증가 시키기도 하였고, Lee<sup>[7]</sup>와 Tagle<sup>[5]</sup>등은 브로드캐스트 망으로서 dilated 망을 채택하여, 복사망이  $N \times d$  개의 출력을 지원하도록 하였으나, 이러한 제안들 역시 각각 dilation의 제한으로 인한 확장에 한계를 갖는다.

제안하는 멀티캐스트 스위치는 Lee의 기본 구조를 이용하나 브로드캐스트 망으로 바이패스(bypass) 라인이 부가된 병렬 브로드캐스트 반얀망<sup>[7]</sup>을 적용한다. 제안한 방식은 Lee모델과는 달리, 총돌망을 복사망으로 사용함으로써, Lee 모델에서의 브로드캐스트 반얀망의 비총돌 조건을 충족하기 위해 부가되었던 하드웨어를 줄이고, 총돌망을 구성하는 반얀망 플랜의 수를 최대 K개 까지 증가 시킴으로써 총  $K \times N$  개 만큼의 출력이 가능하도록 한다.

이상적인  $N \times N$  멀티캐스트 스위치의 경우, 이상적으론 최대  $N^2$  개의 복사 셀의 출력이 가능해야 하나, 스위치 구현에 있어선 하드웨어의 지나친 낭비를 가져오므로, 주어진 출력 부하에 대해 최적화된 크기의 스위치로서 멀티캐스팅이 이루어져야 한다.

본 논문에서 제안한 브로드캐스트 망은 원하는 출력 부하에 따라 확장이 용이하고 구성이 간단하면서도 셀 손실율이 낮은 구조를 갖는다. 원하는 복사 셀의 수 만큼의 CN 정보를 가지고 망에 진입한 셀들은 자신의 주소에 따라 각 스테이지의 SE에서 복사, 혹은 단순 전송되며, 총돌이 발생한 셀들은 바이패스 라인으로 상호 연결되어 있는 다른 스위치 평면의 동일한 스테이지, 동일한 SE로 재 전송을 시도하므로 보다 많은 전송의 기회를 갖는다.

제안한 구조는 C로 구현된 시뮬레이터를 통하여 셀 손실율 및 최대 스루풋으로 그 성능을 평가한다.

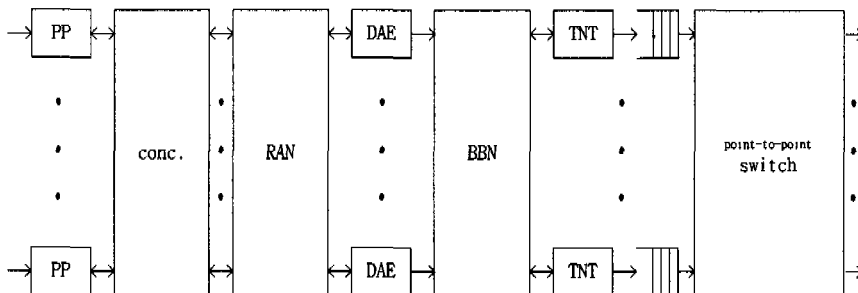


그림 1. Lee의 멀티캐스트 스위치 기본모델

## II. 멀티캐스트 스위치

### 1. 브로드캐스트 반안망

반안망은  $N \times N$  인터커넥션(interconnection) 망으로서, 총  $n = \log_2 N$  개의 스테이지를 가지며, 각 스테이지는  $N/2$ 개의 노드(node)로 구성되고 이 각 노드는 크로스바(crossbar) 망의 구조를 갖고 있는  $2 \times 2$ 의 SE로 구성된다. 점 대 점 통신에서 사용되는 반안망의 경우, 망을 통과하는 패킷, 즉, 셀(cell)은 자신의  $n$ 비트 헤더(header) 정보에 따라 망 내부를 셀프-라우팅(self-routing) 한다. 각 셀은 헤더 내부의 2진수로 표현된 목적포트 주소 값에 따라 전송되며, 각 노드에서의 셀은 스테이지  $k$ 의 경우,  $k$ 번째 비트가 '0'인 경우엔 링크 0(상향 연결), '1'인 경우엔 링크 1(하향 연결)로 전송된다.

또한, 반안망은 각 입력 포트에서부터 임의의 출력 포트까지, 입, 출력 주소 쌍에 대해 각각 독립적이고 유일한 경로는 갖는 특성을 가지고 있다. 그러나, 이러한 특성으로 인해, 서로 다른 입, 출력 주소 쌍을 가짐에도 불구하고, 두 개의 서로 다른 주소 쌍의 셀들이 동일한 노드의 경우를 요구할 경우, 셀들간에 충돌(conflict)이 발생하게 된다. 그러나, 점 대 점 통신을 위한 반안망의 경우, 셀이 도착한 입력 포트,  $x_1, \dots, x_k$ 와 각각의 목적 포트  $y_1, \dots, y_k$ 가  $y_1 < y_2 < y_k$  또는  $y_1 > y_2 > y_k$ 일 경우, 그리고 두 활성(active) 입력간의 임의의 입력  $w$ 가 항상

활성 되어있으면 충돌하지 않는다.

점 대 점 통신을 위한 반안망과는 달리 브로드캐스트 반안망의 경우, 각 스위치 노드는 패킷을 복사할 수 있어야 한다. 브로드캐스트 스위치 노드에 도착한 패킷은, 비트 정보에 따라 SE 두 개의 출력 링크 중 어느 한곳으로 전송이 되거나, 복사되어 두 곳 모두로 전송되어야 한다. 즉, 스테이지  $k$ 에 패킷이 도착하면, 헤더 내 목적 포트 정보의  $k$ 번째 비트 정보에 따라, 패킷 라우팅이나 복사가 결정된다. 만일, 모두 '0'이거나, '1'이라면 패킷은 링크 0이나 1로 전송된다. 하지만, 한쪽은 '0'이고, 다른 한쪽은 '1'이라면, 패킷은 복사되어 링크 '0'과 '1'로 동시에 전송된다.

그림 2는 브로드캐스트 반안망에서의 셀프-라우팅 전송 과정을 보여준다.

하지만, 점 대 점 통신을 위한 반안망의 경우와 마찬가지로, 브로드캐스트 반안망의 입력 중 임의의 두 입력에서 전송된 패킷은 셀프-라우팅 전송 과정에서 링크 공유로 인해 충돌을 발생할 수 있다. 따라서, 브로드캐스트 반안망에서 셀들간에 충돌을 막기 위해선, 셀이 도착한 입력 포트,  $x_1, \dots, x_k$ 와 각각의 셀이 갖는 목적 포트 군(群)  $Y_1, \dots, Y_k$ 가  $Y_1 < Y_2 < Y_k$  또는  $Y_1 > Y_2 > Y_k$ 의 경우, 그리고 점 대 점 반안망과 마찬가지로 두 활성 입력간의 임의의 입력  $w$ 가 항상 활성 되어있으면 충돌하지 않는다. 이것은 참고문헌<sup>[6]</sup>에서 증명하고 있다.

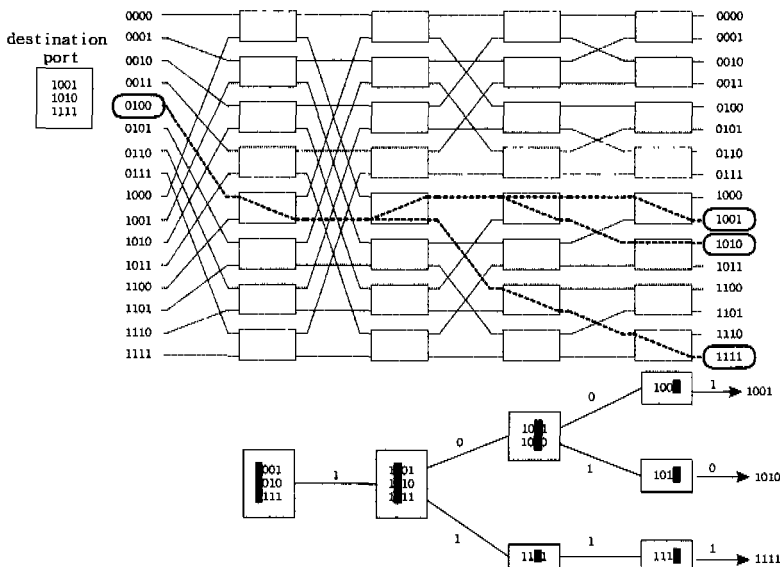


그림 2. 브로드캐스트 반안망에서의 셀프-라우팅 전송의 예

2. Lee의 멀티캐스트 스위치

그림 1의 Lee의 모델은 그림 3과 같은 과정을 통해 동작한다. 멀티캐스트 스위치에 입력되는 패킷들은 BCN(Broadcast Channel Number), CN을 헤더 정보로 갖는다. 입력 단에 도착한 패킷들은 복사망에서의 비충돌 조건을 수행하는 컨센트레이터를 통과하면서 패킷이 도착한 입력 포트들 사이에 셀이 없는 빈 포트가 존재하지 않도록 서로 연이은 입력 주소 열(列)로 압축된다.

여기서 압축된 패킷들은 이후, RAN을 통과하면서 RAN의 포트 i의 경우, 포트 0에서부터 i-1까지의 팬 아웃의 합, 즉 포트 i 이전 포트들의 셀들 각각의 원하는 복사 셀의 수가 모두 합산된다. DAE에선 RAN에서 계산된 합을  $lo$ 로, 포트 i의 팬 아웃의 수를  $f_i$ 라고 할 때,  $lo + f_i - 1$ 을  $hi$  값으로 하여, 이들 두 값,  $lo$ 와  $hi$ , 그리고 나중에 TNT에서 사용될 CI(Copy Index)값을  $lo$  값과 같도록 하여 패킷의 헤더에 삽입한다. 만일,  $hi$  값이 N보다 크면, DAE는 N을 초과하는 모든 패킷을 드랍 시킨다.

DAE를 통과한 패킷들은 브로드캐스트 망, 즉 BBN에 진입하여 자신의  $lo$ 부터  $hi$ 까지의 목적 포트에 복사되어 멀티캐스트 된다. 여기서, BBN의 입력단에 위치한 각 패킷의 출력 포트들은 하위 포트의 패킷으로부터 상위 포트의 패킷까지 오름차순을 가지므로 비충돌 조건이 충족되어 브로드캐스트 망 내부에선 충돌 없는 출력 포트로의 복사 및 전송이 가능하게 된다. 출력된 패킷들은 TNT로 진입하여 각각의 헤더에 있는 BCN, CI값과 TNT내의 테이블을 이용하여 각각 자신에 해당하는 TN(Trunk Number)과 이에 해당하는 점 대 점 라우팅 망에서의 목적 포트를 재할당 받아 다음의 라우팅 망으로 진입한다.

이상에서와 같이 Lee의 복사망은 전체적으로 비충돌 구조로 되어있으며, Lee의 구조를 응용하여

제안된 방식들 역시 대부분 비충돌 구조를 갖는다. 그러나, 이러한 복사망에서의 비충돌 구조의 적용은 복사망 내부로는 셀 손실이 없으나, BBN의 비충돌 조건을 충족시키기 위해, 여분의 하드웨어가 부가되었고, 헤더 변경이나 각 선행 프로세스를 위한 지연 시간을 감수해야 한다. 또한, BBN내에서의 비충돌을 위해 BBN의 입력 셀들은 DAE에서 브로드캐스트 망의 출력 부하에 따른 복사 셀 수의 제한을 받으므로, 결과적으로 셀들의 재 전송률을 높여 비충돌 전송으로 인한 이득을 감쇄 시킨다. 또한, 이런 조건에 따라 BBN내에서 진행되는 셀들은 브로드캐스트 망의 일부 경로만을 이용하므로 망 자원 이용도 역시 떨어진다.

III. 제안하는 멀티캐스트 ATM 스위치

이상에서와 같이, Lee의 모델을 적용한 ATM 스위치는 복사망 내부로는 비충돌 망 구조로 되어있으나, 비충돌 구조로 인한 여러 가지 제약을 갖는다. 제안하는 멀티캐스트 ATM 스위치는 그림 4와 같은 구조를 갖는다. 제안하는 스위치에선 복사망으로 셀 손실율이 낮고 확장이 용이한 충돌 망을 적용함으로써, Lee 모델이 갖는 비충돌 조건 충족을 위한 부가 하드웨어의 규모를 줄이고, 복사망의 출력을 최대  $K \times N$  개 만큼의 출력이 가능하도록 한다.

PP에 도달한 패킷들은 활성 입력들간에 빈 입력이 존재하지 말아야 하는 비충돌 조건을 충족할 필요가 없으므로, 조건 충족을 위해 구성된 역 반얀망(reverse banyan network) 구조의 컨센트레이터를 통과해야 하는 Lee모델의 경우와는 달리, RAN과 DAE로 직접 전송되어  $hi$ ,  $lo$ , CI를 할당 받는다. 반면, 입력 셀들의 목적 포트 수순이 오름이나 내림차순이어야 하는 조건 역시, 제안하는 구조에선 필요치 않으나, 복사망에서의 셀 복사를 위한 주소 값

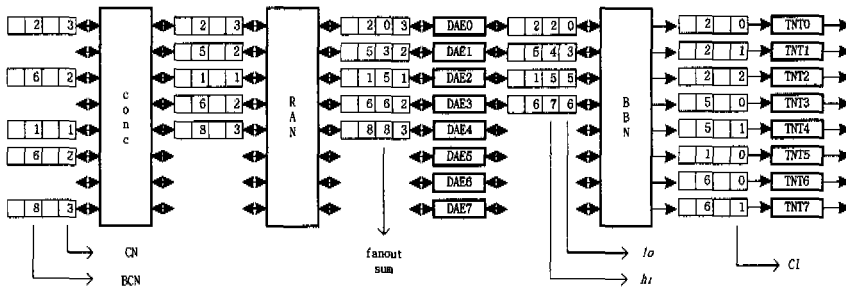


그림 3. Lee 모델의 동작의 예

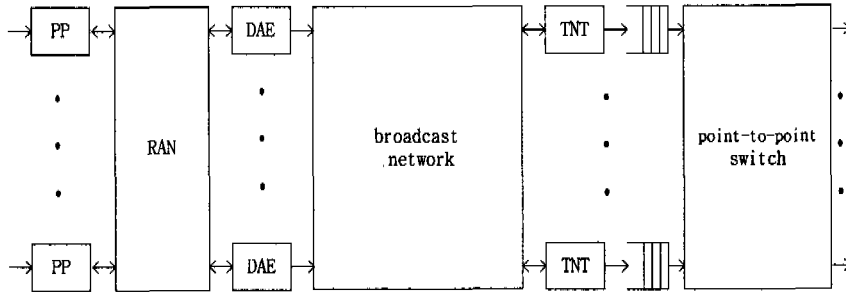


그림 4. 제안하는 멀티캐스트 ATM 스위치의 구조

발생의 편이를 위하여 Lee 모델의 RAN과 DAE 구조를 그대로 유지한다.

1. 제안하는 브로드캐스트 망의 구조

제안하는 브로드캐스트 망은 K개의 BBN과 이들 사이를 연결하는 바이패스 라인, 통계적 멀티플렉서 (statistical multiplexer)로 구성된다. 구조는 그림 5와 같다.

DAE를 통과한 셀들은 자신의 헤더 정보에 따라 복사되거나, 혹은 링크 0이나 1로 단순 전송된다. 만일, BBN #0의 스테이지 0, SE 00에서 포트 0과 포트 1에서 진입한 셀들 간에 충돌이 발생하면, 충돌을 발생한 두 셀 중 한 셀은 정상적으로 SE의 출력으로 전송되고, 다른 한 셀은 바이패스 라인을 통해 다음 스위치 평면인 BBN #1의 스테이지 0,

SE 00으로 전송되어 해당하는 SE의 출력으로 전송을 시도한다. 만일, BBN #1에서도 전송에 실패할 경우엔 이후의 BBN으로 전송되어 재 전송을 시도하며, BBN의 수인 최대 K번까지 전송되어도 SE 내에서의 전송에 실패하면, 그 셀은 드랍 된다. BBN #K-1의 경우, 셀이 충돌되면 충돌된 셀들은 피드백 라인을 통해 BBN #0로 전송되며, 이후는 이상과 동일한 과정을 반복한다.

복사망을 통과한 셀들은 스위치 입, 출력 라인 속도가 L이라고 할 때, K L의 속도로 동작하는 통계적 멀티플렉서를 통해 TNT로 진입하여, 각 셀이 가진 BCN정보와 CI값을 참조하여 해당하는 TN을 재할당 받아, 이후 점 대 점 라우팅 망으로 전송된다. 복사망에서 드랍 된 셀들은 PP로의 재전송 신호를 받아 다음 전송 슬롯에 재 전송된다.

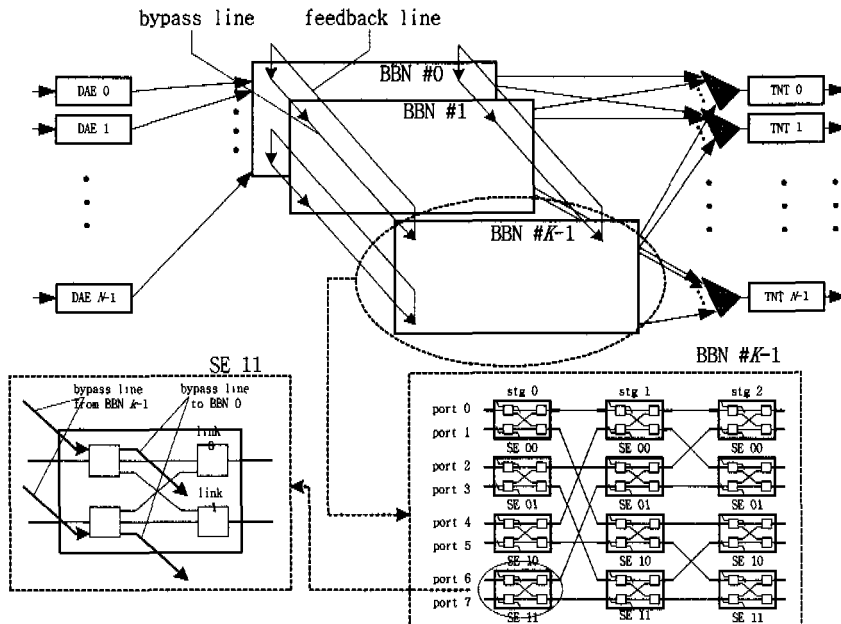


그림 5. 제안된 구조를 갖는 8x8 브로드캐스트 망의 예

2. 제안한 브로드캐스트 망의 동작

제안한 브로드캐스트 망을 갖는 복사망에서의 패킷 진행은 그림 6과 같다.

입력 포트에 도착한 셀들이 RAN을 통과하여, 각각의 팬 아웃의 수가 합산되어 헤더 정보에 포함된다. 이들 셀들은 DAE를 통과하면서 hi, lo값을 헤더 정보로 갖게 되며, 이 정보를 기초로 브로드캐스트 망에서 복사가 이루어진다. 브로드캐스트 망에서의 셀 복사는 전 스위치 평면에 걸쳐 스테이지 별로 진행되며, 전송이나 복사가 발생할 때 충돌이 발생하면, 다른 스위치 평면으로 셀이 이동하게 되어 재 전송을 시도하게 된다. 이러한 과정은 스테이지 별로 동일하게 일어나며, 같은 방식으로 최종 스테이지까지 셀 전송이 이뤄지게 된다.

IV. 실험 및 검토

본 연구에서 제안하는 멀티캐스트 스위치는 브로드캐스트 망으로 바이패스 라인이 부가된 병렬 반안망을 사용함으로써, 기존의 Lee의 모델을 이용한 멀티캐스트 스위치들에 비해 출력 부하, 복사율(copy rate) 증가에 따른 확장이 용이하고, 단위 패킷 전송 시간동안 높은 스루풋(throughput)을 갖는다. 기존의 Lee모델을 이용한 방식들은 Lee의 멀티캐스트 스위치와 같은 비충돌 특성을 가지므로, 복사망 내부에서의 셀 손실은 전혀 없으나 비충돌을 위해 복사율의 제한을 받는 단점을 가지고 있다. 제안하는 방식에서는 충돌 특성을 갖는 복사망을 이용함으로써 복사율의 제한 없이도 높은 전송율을

가지며, 동일한 복사율에 대해 기존 방식에 비해 낮은 셀 손실율을 갖는다.

본 장에선 제안한 방식의 성능을 입증하기 위해, 고정된 입, 출력 부하 및 복사율에 대한 복사망을 구성하는 병렬 반안망의 수 증가에 따른 최대 스루풋을 보이고, 출력 부하 증가에 따른 셀 손실율을 보인다. 시뮬레이션을 위해, 한 셀이 복사망 입력에서 출력까지 전송되는 시간을 단위 전송시간으로 정의하며, 각 셀이 갖는 팬 아웃의 수는 복사율에 따라 크게 분포하도록 발생하였으며, 각 셀의 복사 셀들이 갖는 목적포트의 발생 확률은 1/N의 균일한 분포를 갖도록 하였다.

출력 부하 o\_load와 복사율 c\_rate는 각각

$$o\_load = \text{평균 전송 요구 셀의 수/입, 출력 포트 수}(N) \tag{1}$$

$$c\_rate = \text{복사할 셀의 수/입, 출력 포트 수}(N) \tag{2}$$

로 정의하며, 이들 파라미터의 범위는, 입력 부하 i\_load의 경우, 셀의 수가 최소 0개에서 최대 N개까지, 복사율 c\_rate의 경우, 각각의 입력 포트로부터 전체 출력 포트까지의 복사가 가능하도록 셀의 수는 최소 0개에서 최대 N<sup>2</sup>개까지 가능하도록 하였으며, 따라서 출력부하의 범위는 0 ≤ o\_load ≤ N가 된다.

또한, 성능 평가를 위한 최대 스루풋 및 셀 손실율은 다음과 같이 정의한다.

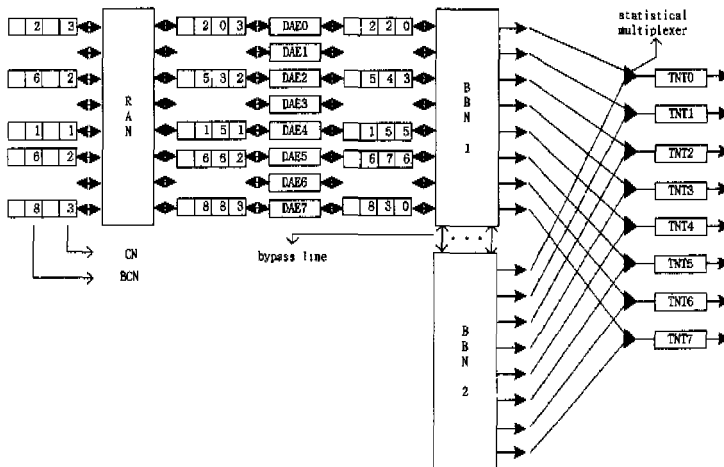


그림 6. 제안한 브로드캐스트 망의 동작 예

최대 스루풋(maximum throuput) = 도착에 성공한 셀의 총 수/전송 요구 셀의 총 수 (3)

셀 손실율(cell loss rate) = 드랍된 셀의 총 수/전송 요구 셀의 총 수 (4)

1. 브로드캐스트 반안망 증가에 따른 최대 스루풋의 변화

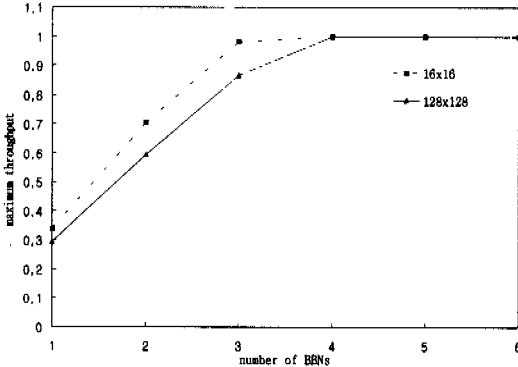


그림 7. BBN 증가에 대한 최대 스루풋

그림 7은 브로드캐스트 반안망 증가에 따른, 최대 스루풋을 비교하는 그래프로서, 1개의 반안망을 적용한 경우로부터 최대 스루풋이 1.0이 될 때까지, 반안망의 수를 늘려보았다. 시뮬레이션에 필요한 입력 부하는 0.875, 출력 부하는 2.0, 그리고 복사율은 1.5로 고정하였으며, 입력 단에서의 셀 발생 횟수는  $10^7$ 으로 하였다.

그림에서와 같이 1616 복사망의 경우, K=1에서 K=3까지 스루풋이 급격히 증가하다가, K=3에서부터는 점차 작아져 스루풋 1.0이 되었다. 따라서, 높은 스루풋을 갖는 능률적인 복사망 구성을 위해 K=3인 경우가 가장 적합하며 그 K >3의 경우엔 부가되는 하드웨어에 비해 스루풋의 증가가 거의 없다는 것을 알 수 있다. 마찬가지로, 128128의 경우엔 K=4가 가장 적합하다.

2. 서플 교환과 일반 교환에서의 스루풋 비교

반안망을 기반으로 하는 배처 반안망이나 Lee의 멀티캐스트 스위치는 모두 반안망 전단에 비충돌 조건을 충족시키기 위해 정렬망(sorting network)이나 이와 유사한 기능을 갖는 망을 배치한다. 이런 구조는 최종 출력으로 목적 포트가 오름차순 혹은 내림차순의 정렬된 패턴의 셀들을 출력함으로써, 이후 연결된 반안망에서 전송 셀간의 내부 충돌이 없

도록 하고 있다. 이 두 망의 연결은 항상 퍼펙트 서플로 연결되어야 하는데, 이것은 서로 연이은 입력 포트 각각의 입력 셀이 서로 연이은 목적 포트를 가짐에 따른 반안망 첫 스테이지에서의 충돌을 피하기 위한 것이다.

제한하는 멀티캐스트 스위치에서의 브로드캐스트 망은 반안망의 구조를 가지고 있으나, 연이은 입력 포트들로의 셀들이 오름이나 내림 차순의 목적 포트 주소 값을 가질 필요는 없으므로, 반드시 서플 연결로 두 망이 연결될 필요는 없다. 그러나, 전단 망의 출력 포트에서 나온 셀들이 출력 포트 주소와 같은 주소를 갖는 브로드캐스트 망 입력 포트로 1:1 연결되는 보통 연결의 경우와 두 네트워크 간 연결이 퍼펙트 서플 연결로 연결된 경우를 비교하면 그림 8과 같이 나타난다.

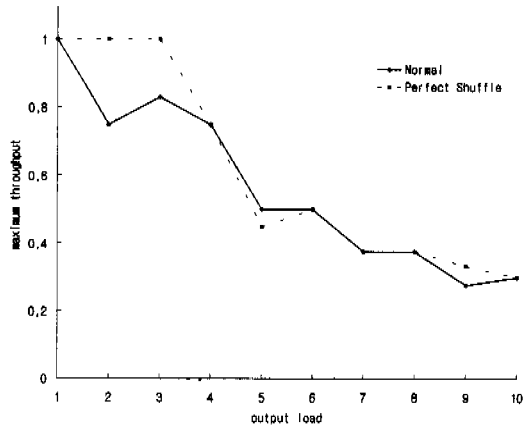


그림 8. 16x16 브로드캐스트 망에서의 출력 부하 증가에 따른 최대 스루풋 (복사율 = 출력 부하, K=3)

이 두 연결의 비교를 위해 16x16 브로드캐스트 망을 사용하였으며, 출력 부하는 1.0에서 10.0까지 점진적으로 증가 시켜 보았다. 각 부하에 따른 복사율은 각 출력 부하에서의 최대치로 고정하였으며, 입력 부하는 각 복사율에 맞춰 최대값을 갖도록 고정하였다.

퍼펙트 서플 연결과 일반 연결 각각의 최대 스루풋을 비교하면, 출력 부하가 4.0이하에선 퍼펙트 서플 연결의 경우가 스루풋이 높게 나타나지만, 4.0 이상의 출력 부하에선 서로 비슷한 스루풋을 나타내고 있다. 16x16 이외의 입, 출력 포트 수를 갖는 브로드캐스트 망에서도 실험을 한 결과, 일정한 출력 부하까지는 퍼펙트 서플 연결을 한 경우가 높은 스루풋을 나타냈으나, 그 부하를 초과한 경우엔 서

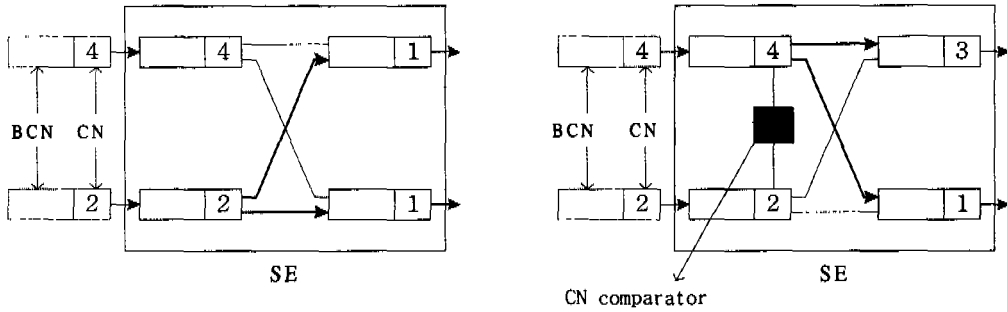


그림 9. SE에서의 충돌 현상과 CN 비교기가 부가된 SE

로 두 연결이 모두 비슷한 스루풋을 나타냄을 알 수 있었다. 따라서, 제한한 구조에서의 DAE 구조와 브로드캐스트 반안망 간의 연결은 낮은 출력 부하에서의 높은 스루풋을 위하여, 퍼펙트 셔플로 연결되어야 한다.

### 3. CN 비교기

브로드캐스트 반안망에서 스루풋을 저하시키는 이유 중 하나는 SE내의 셀 전송 시, 높은 수의 CN을 갖는 셀이 상대적으로 CN = 1을 갖는 유니캐스트 셀이나 낮은 수의 CN을 갖는 셀로 인해 드랍될 수 있기 때문이다. 이러한 예는 그림 9의 (A)와 같다. SE입력에 도착한 두 셀 중, CN=2인 셀이 랜덤하게 선택되어 전송될 경우, CN=4의 셀은 다른 BBN으로 전송되거나 드랍될 수 있다.

그러나, 이러한 현상은 그림 9의 (B)와 같이, SE

입력 단에 진입한 두 셀의 CN을 비교할 수 있는 CN 비교기(CN comparator)를 마련함으로써 간단히 제거할 수 있다. CN 비교기는 SE입력 단에 도착한 두 셀의 CN크기를 단순히 비교하여, 높은 수의 CN을 갖는 셀을 우선적으로 스위칭 함으로써, 다수 셀의 복사가 가능하도록 하여 결과적으로 스루풋을 크게 증가 시킨다.

그림 10은 이상의 실험 내용을 종합하여 한 그래프에 옮겨놓았다. A, B, C, D 각각은 보통 연결, 퍼펙트 셔플 연결 각각에 대해 CN 비교기를 부가하지 않은 경우와 부가한 경우를 나눠 각 경우의 셀 손실율을 나타내었다. CN 비교기가 없는 구조에서 보통 연결(A)과 퍼펙트 셔플 연결(B)의 경우를 비교하면, 퍼펙트 연결의 경우가 낮은 셀 손실율을 알 수 있다. 또한, 같은 연결 구조를 가지며 CN 비교기의 유, 무에 따른 손실율을 비교하면, A-C,

B-D간의 그래프 비교에서 알 수 있듯, CN 비교기가 부가된 경우, 상당히 낮은 손실율을 보여준다. 그러나, B-C의 경우엔 CN 비교기가 없는 퍼펙트 셔플 연결의 경우가 낮은 셀 손실율을 갖는 것으로 나타나는데, 이것은 그림 7에서 보여주었던, 낮은 출력 부하가 주어진 경우, 셀 손실율은 CN 비교기의 유, 무보다 연결 방식에 크게 좌우되기 때문이다. 하지만, 시뮬레이션 결과가 보여주듯이 낮은 셀 손실율을 갖는 복사망 구성을 위해선 퍼펙트 셔플 연결 구조를 가지며, CN 비교기가 부가되어 있는 구조일 경우가 최적임을 알 수 있었다.

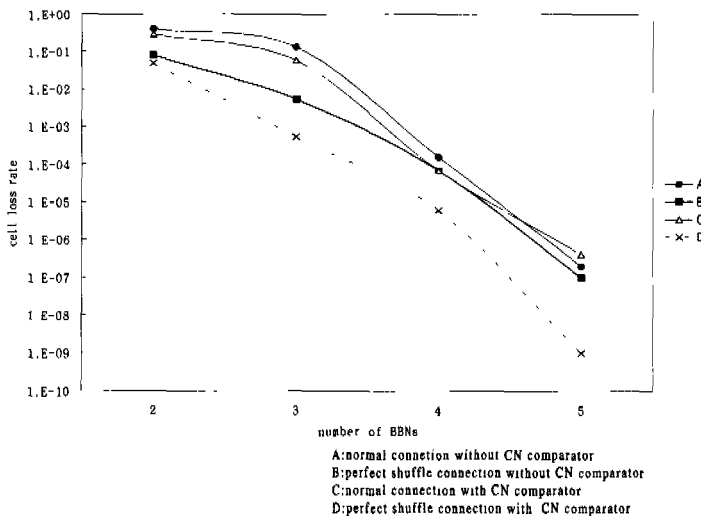


그림 10. 128×128 브로드캐스트 망에서의 BBN 수 증가에 따른 최대 스루풋 (입력부하: 0.875, 출력부하: 2.0, 복사율: 1.5)



다음은 64×64 크기의 기존 Lee의 구조를 따르는 복사망과 제안한 브로드캐스트 망을 적용한 복사망의 o\_load 증가에 따른 셀 손실율을 그림 11에서 비교하였다. 각각의 입력 부하 및 복사율은 주어진 출력 부하에 대해 최대의 복사율, 최대의 입력 부하를 갖는 것으로 하였으며, 퍼펙트 셔플 연결 및 CN 비교기가 부가된 것으로 하였다.

Lee의 복사망의 경우, 브로드캐스트 망의 고정 출력 부하 1.0을 넘는 셀들은 드랍이 되므로, o\_load 이 증가할수록 셀 손실율이 크게 증가하였다. 반면, 제안한 브로드캐스트 망을 적용한 복사망의 경우, Lee의 복사망에 비해 낮은 셀 손실율을 보였으며, 브로드캐스트 망을 구성하는 BBN의 수 K를 증가 시킴에 따라 보다 낮은 셀 손실율을 갖는 것을 알 수 있었다.

**V. 결론**

본 논문은 기존의 Lee의 모델을 따르는 멀티캐스트 ATM 스위치의 스루풋 향상을 위한 브로드캐스트 망을 제안하였다. 제안한 브로드캐스트 망은 충돌망을 브로드캐스트 망으로 사용함으로써, 망 내부에 충돌 셀을 허용하고 있으나, 다수 개의 브로드캐스트 반향망과 이들 간을 바이패스 라인으로 연결함으로써, 확장이 용이하도록 하였고 기존의 Lee모

델의 정렬을 위한 불필요한 부분을 제거하여 브로드캐스트 망 이전의 부가 하드웨어의 크기를 줄였다.

또한, 보다 낮은 셀 손실을 발생을 위하여, 퍼펙트 셔플 연결과 보통 연결의 경우를 비교하여 낮은 출력 부하에도 높은 스루풋을 갖는 퍼펙트 셔플을 주소 발생 구조와의 연결부로 채택하였으며, 또한 SE내부에 비교기를 부가하여 높은 수의 CN을 갖는 셀이 우선적으로 전송되도록 하여 셀 손실을 최소한으로 줄였다. 그리고 기존 Lee의 복사망과 제안한 복사망의 셀 손실율을 비교함으로써, 제안한 방식의 효율성을 입증하였다.

**참고 문헌**

- [1] M. -H. Guo, R. S. Chang, "Design issues for multicast ATM switches," Computer communications, Vol. 22, No. 9, pp. 771-777, Jun. 1999.
- [2] J. Turner, "A Practical Version of Lee's Multicast Architecture," IEEE Trans. On Comm., Vol. 41, No. 8, pp. 1166-1169, Aug. 1993.
- [3] T. H. Lee and S. J. Liu, "A Fair High-Speed Copy Network for Multicast Packet Switch," IEEE INFOCOM, pp. 886-894, 1992.

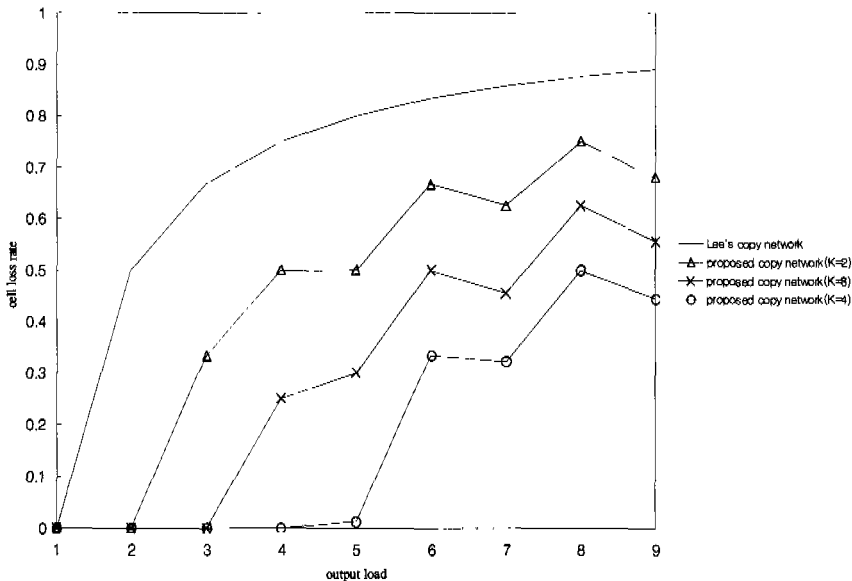


그림 11. 64×64 복사망에서의 출력 부하 증가에 따른 셀 손실율

- [4] P. U. Tagle and N. K. Sharma, "A Multicast Switching Network for B-ISDN," IEEE ICAAAPP, pp. 916-919, 1995.
- [5] P. U. Tagle and N. K. Sharma, "Multicast Packet Switch Based on Dilated Network," IEICE Trans. On Communications, Vol. E81, No. 2, Feb. 1998.
- [6] T. T. Lee, "Nonblocking Copy Networks for Multicast Packet Switching," IEEE Journal on Selected Areas in Comm., Vol. 6, No. 9, pp. 1455-1467, 1988.
- [7] T. T. Lee and S. C. Liew, "Broadband Packet Switches Based on Dilated Interconnection Networks," IEEE Trans. On Comm., Vol. 41, No. 2/3/4, pp. 732-744, Feb./Mar./Apr., 1994.
- [8] 이주영, 임인철, "ATM 스위치에서의 여분 경로 전송 메커니즘," 전자공학회논문지, 제 34권, S 편, 제 8호, 1997.

이 주 영(Lee Joo Young)

1990년 2월 : 한양대학교 전자공학과 졸업(공학사).

1992년 2월 : 한양대학교 대학원 전자공학과 졸업  
(공학석사).

1996년 2월 : 한양대학교 대학원 전자공학과 박사과  
정 수료

<주관심 분야> ATM 교환기 설계, 네트워크 토폴로  
지 설계, 신경회로망 설계 등임.

정 재 일(Jung Jae Il)

1981년 2월 : 한양대학교 전자공학과 졸업(공학사).

1984년 2월 : 한국과학기술원 전기 및 전자공학과  
졸업(공학석사).

1993년 : 프랑스 국립 전기통신 대학교(ENST) 네트  
워크 공학과 졸업(공학박사).

1984년~1997년 : 한국통신 통신망 연구소 선임연구  
원 및 팀장.

1993년 : 프랑스 국립 전기통신 연구소(CNET) 연구  
원.

현재 : 한양대학교 전자통신공학과 교수.

<주관심 분야> 통신망, QoS 관리, 트래픽 제어,  
Wireless ATM 등임.