

ATSC 디지털 TV 방송수신 성능개선을 위한 DCT 계층적 LMS DFE 알고리즘 연구

회원 김재욱*, 서종수**

A Study on DCT Hierarchical LMS DFE Algorithm to Improve the Performance of ATSC Digital TV Broadcasting

Jae-Wook Kim*, Jong-Soo Seo** *Members*

요 약

본 논문은 ATSC(Advanced Television System Committee) 8VSB(Vestigial Side Band) 방식의 디지털 지상파 TV 시스템에서 수신 채널 등화기의 수렴속도와 MSE(Mean Square Error) 성능을 개선하기 위한 DCT HLMS DFE(Discrete Cosine Transform Hierarchical Least Mean Square Decision Feedback Equalizer) 알고리즘을 제안한다. 제안한 알고리즘은 기존의 LMS(Least Mean Square) DFE를 계층적 구조의 서브필터로 변형함으로써 수신 데이터 상관 행렬의 고유값 범위를 줄인다. 또한, DCT와 전력추정 알고리즘을 사용하여 다중경로 수신환경에서 수신 신호의 왜곡 및 지연에 따른 입력 데이터에 대한 고유값 확산을 작게 한다. 전산 모의실험 결과, 제안한 DCT HLMS DFE는 ATTC(Advanced Television Technology Center)가 제시한 디지털 지상파 TV 방송 채널 중 A, B 그리고 F 채널에서 채널 등화 이후의 심볼 에러율이 0.2일 때 기존의 LMS DFE 보다 SNR이 각각 약 3.8dB, 5dB 그리고 2dB 개선되었다.

ABSTRACT

In this paper, a new DCT HLMS DFE(Discrete Cosine Transform Hierarchical Least Mean Square Decision Feedback Equalizer) algorithm is proposed to improve the convergence speed and MSE(Mean Square Error) performance of a receive channel equalizer in ATSC(Advanced Television System Committee) 8VSB(Vestigial Side Band) digital terrestrial TV system. The proposed algorithm reduces the eigenvalue range of input data autocorrelation by transforming LMS(Least Mean Square) DFE into the subfilter of hierarchical structure. Moreover, the use of DCT and power estimation algorithm makes it possible to reduce the eigenvalue deviation of input data which results from distortion and delay of the receive signal in the multi-path environment. Simulation results show that proposed DCT HLMS DFE has SNR improvement of approximately 3.8dB, 5dB and 2dB as compared to LMS DFE when the equalized symbol error rate is 0.2 in ATTC defined digital terrestrial TV broadcasting channels A, B and F, respectively.

* 퍼스널텔레콤(주) 멀티미디어 S/W 연구실(jwkim@perstel.co.kr)

** 연세대학교 전기·전자공학부 디지털전송연구실(jsseo@yonsei.ac.kr)

논문번호 : #030037-0127, 접수일자 : 2003년 1월 27일

I. 서론

국내 지상파 DTV 방송 방식으로 채택된 ATSC(Advanced Television System Committee) 8VSB(Vestigial Side Band) 전송 방식은 10.76 Msp/s의 심볼을 전송하기 위한 최소 대역인 10.76 MHz 중 그 절반인 5.38MHz 대역만을 이용하여 롤-오프 계수 0.1152에 의해 추가된 대역을 포함하여 총 6MHz의 기존 아날로그 방송 대역을 이용한다^[1,2]. 8VSB 방식은 전송된 데이터 중 유효 데이터의 비율이 높고 채널 상태가 좋은 경우 동기 및 등화 과정이 간단한 장점이 있는 반면, 동기나 등화를 위한 기준 신호가 많이 포함되지 않으므로 실내수신과 이동수신과 같은 동적 다중경로 환경에서 동기화 및 등화가 어려운 단점이 있다^[3].

채널 추정을 위해 ATSC 규격 A/53에서 제시하는 방법은 8VSB 신호의 $(\pm 1, \pm 3, \pm 5, \pm 7)$ 의 8레벨 중에서 ± 5 신호 레벨로 구성된 832심볼의 세그먼트 싱크를 이용하는데^[2], 다중경로 채널에서는 $(\pm 1, \pm 3, \pm 5, \pm 7)$ 의 8 레벨을 가지는 일반 데이터가 세그먼트 싱크에 영향을 주기 때문에 수렴 성능이 열화된다. 특히, 디지털 지상파 TV는 훈련 신호열에 비해 약 312배의 긴 데이터열을 갖고 있으므로 훈련 신호열 구간에서 등화기가 수렴치 못했을 때 많은 데이터 손실이 발생하게 됨으로 빠른 수렴속도와 높은 수렴율이 요구된다.

본 논문에서는 다중경로 채널로 인한 수신 신호의 왜곡 및 지연에 따른 입력 데이터에 대한 고유값 확산을 작게 하기 위하여 DCT(Discrete Cosine Transform)와 전력추정 알고리즘을 사용한다. 또한, LMS DFE(Least Mean Square Decision Feedback Equalizer)를 계층적 구조의 서브필터로 변형하여 등화기 구조상으로 입력 데이터 상관 행렬의 고유값 범위를 줄이므로써 고유값 확산을 작게하는 DCT HLMS(Hierarchical Least Mean Square) DFE 알고리즘을 제안하였다. 그리고 ATTC(Advanced Television Technology Center)가 제시한 디지털 지상파 TV 방송에 대한 7가지 채널^[4] 중 A, B, F 채널에서 기존의 등화기와 제안한 등화기의 성능을 비교 분석하였다.

II. 기존의 LMS DFE

채널 등화기는 전송 채널에서 왜곡된 신호를 보상

하기 위해 사용되며, ATSC 방식 DTV의 채널 등화기는 A/53 표준에 따라 LMS DFE 알고리즘을 사용하고 있다^[2]. LMS DFE는 64 탭의 피드포워드(Feed Forward) 필터와 192 탭의 피드백(Feed Back) 필터를 사용한다. LMS DFE는 채널 전달 함수의 에러를 최소화하는 최적의 탭 계수를 구하는 적응형 등화 알고리즘과 훈련 신호열(Training Sequence)을 사용하여 훈련 모드에서 채널을 추정한 후, 등화기의 탭 계수를 채널 특성에 맞게 최적화하고, 입력 데이터가 들어오면 결정 지향(Decision Direct) 모드로 변환하여 데이터를 이용해 채널을 추정하고 등화과정을 반복한다. 이러한 채널 추정 과정은 다음 훈련열 신호가 들어오기까지 반복된다.

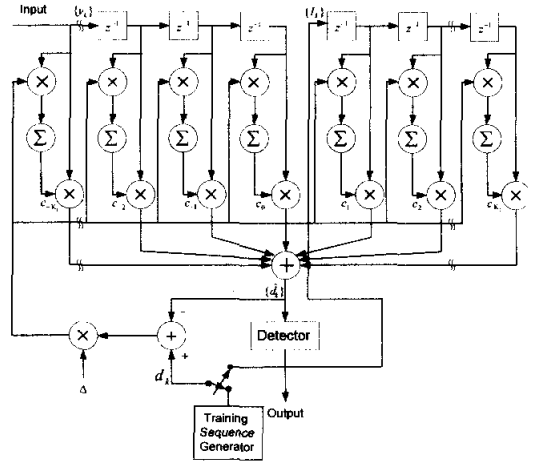


그림 1. LMS DFE의 동작 구성도

그림 1은 기존의 ATSC 방식 DTV에 사용되는 LMS DFE의 동작 구성도를 보이고 있다. 그림 1에서 등화기로 수신된 입력신호를 y_k , 탭 계수를 c_k 로 표시하고 피드포워드 필터 탭 수를 $K_1 + 1$ (즉, 탭 계수 $c_{-K_1}, c_{-(K_1-1)}, \dots, c_{-2}, c_{-1}, c_0$), 출력 후 경판정된 신호가 입력되는 피드백 필터의 탭 수를 K_2 (즉, 탭 계수 c_1, c_2, \dots, c_{K_2})로 나타낸다.

반복적인 LMS DFE 알고리즘은 식(1)에 의해 탭 계수가 업데이트 된다.

$$c_k(n+1) = c_k(n) - \Delta G_k \quad k=0, 1, 2, \dots \quad (1)$$

여기서, G_k 는 기울기 벡터(Gradient vector)이며 Δ 는 스텝 크기이다.

LMS DFE 알고리즘의 최종 출력 \hat{d}_k 는 식(2)와 같다.

$$\hat{d}_k = \sum_{n=-K_1}^0 c_n y(t-n\tau) - \sum_{n=1}^{K_2} c_n \hat{I}(t-n\tau) \quad (2)$$

여기서, τ 는 탭 지연, $y(t)$ 는 피드포워드 필터로 입력된 신호, $\hat{I}(t)$ 는 피드백 필터로 입력된 신호이다. 등화기 입력 신호와 등화기 탭 계수를 벡터로 표현하면 각각 식(3), 식(4)와 같다.

$$\underline{V}_k = [y_{k+K_1} \dots y_k \hat{I}_{k-1} \dots \hat{I}_{k-K_2}]^T \quad (3)$$

$$\underline{c}_k = [c_{0k} \ c_{1k} \ c_{2k} \ \dots \ c_{Nk}]^T, \quad N = K_1 + K_2 + 1 \quad (4)$$

여기서, T는 전이행렬(transpose matrix)을 나타내며, 식(3), 식(4)를 식(2)에 대입하면 알고 있는 신호 d_k 와 등화기 출력과의 에러와 이에 따른 에러 자승 평균(MSE)은 각각 식(5), 식(6)과 같고 식(6)을 최소화 시키는 방향으로 등화기 탭 계수를 업데이트한다.

$$e_k = d_k - \hat{d}_k = d_k - \underline{c}_k^T \underline{V}_k \quad (5)$$

$$E[e_k^2] = E[d_k^2] + \underline{c}_k^T E[\underline{V}_k \underline{V}_k^T] \underline{c}_k - 2E[d_k \underline{V}_k^T] \underline{c}_k \quad (6)$$

$$K(\underline{c}_k) = E[e_k^2] = E[d_k^2] + \underline{c}_k^T \underline{R} \underline{c}_k - 2 \underline{P}^T \underline{c}_k \quad (7)$$

여기서, $\underline{R} = E[\underline{V}_k \underline{V}_k^T]$ 는 입력 신호에 대한 자기 상관함수, $\underline{P} = E[d_k \underline{V}_k^T]$ 는 알고 있는 신호와 입력 신호간의 상호 상관함수이다. 식(7)은 탭 계수 (\underline{c}_k)에 대한 이차 함수(quadratic form)로 표현된다. 식(7)을 미분한 값이 0이 되도록 하는 \underline{c}_k 값이 에러의 최소값이 되고 k 번째 반복에서의 기울기 벡터의 추정값은 $\underline{G}_k = -(e_k \underline{V}_k^*)$ 이며 식(8)과 같다. 여기서, *는 켈레 복소수를 나타낸다.

$$\underline{C}_k = \frac{\partial K(\underline{c}_k)}{\partial \underline{c}_k} = -2 \underline{P} + 2 \underline{R} \underline{c}_k = -(e_k \underline{V}_k^*) \quad (8)$$

따라서, 식(8)을 식(1)에 대입하여 정리하면 식(9)

를 얻는다.

$$\underline{c}_k(n+1) = \underline{c}_k(n) + \Delta e_k(n) \underline{V}_k^* \quad (9)$$

여기서, 스텝 크기 Δ 는 LMS DFE 등화기가 수렴할 때 수렴 속도를 결정하며 등화기 입력 신호 y_k 의 자기 상관함수 행렬 R 의 고유값에 의해서 결정되고 식(10)과 같은 조건을 만족해야 한다^[5]. 여기서, λ_{\max} 는 입력 자기상관 행렬의 가장 큰 고유값이다.

$$0 < \Delta < \frac{2}{\lambda_{\max}} \quad (10)$$

III. 제안한 DCT HLMS DFE의 동작원리 및 특성

LMS DFE 알고리즘은 간단한 계산으로 steepest descent에 대한 근사값을 쉽게 구할 수 있으며 하드웨어 구현이 용이하다는 장점이 있는 반면에 수렴율이 낮고 빠른 시변 채널에서 수렴 속도가 매우 느리다^[6]. 기존의 LMS DFE 알고리즘의 수렴율은 수신 신호의 자기 상관행렬의 고유값 확산에 의해 결정되는데 전송 채널에서 왜곡되어 상관관계가 큰 수신 신호에 대해 LMS DFE 알고리즘은 고유값 확산이 증가하여 수렴속도를 크게 떨어지게 한다^[6]. 특히, 디지털 지상파 TV는 훈련 신호열에 비해 약 312배의 긴 데이터열을 갖고 있으므로 훈련 신호열 구간에서 등화기가 수렴치 못했을 때 많은 데이터 손실이 발생하게 되므로 빠른 수렴속도가 요구된다.

따라서 수렴속도의 향상을 위해 DFT(Discrete Fourier Transform), DWT(Discrete Wavelet Transform), DCT 등 영역변환(Transform Domain)을 이용한 LMS DFE 알고리즘들이 제안되었다^[7,8]. 그 중에서도 DCT는 다른 변환들 보다 복잡도가 낮으며 DCT 변환과 전력 정규화(Power Normalization) 후 고유값 확산은 DFT나 다른 변환 알고리즘 보다 우수하다^[8].

본 논문에서 제안한 DCT HLMS DFE의 동작 구성도는 그림 2와 같다. 그림 2에서 DCT 변환은 채널 상관된 수신신호를 비상관 신호로 변환시켜 고유값 확산을 작게 하며^[7,8] 두단으로 나누어진 계층적 구조의 FFF(Feed Forward Filter)를 지나게 된다. 여기서, 계층적 구조는 고유값의 범위를 줄임으로써

고유값 확산을 작게 하는 역할을 한다.

1차원 DCT는 식(11)과 같이 정의된다.

$$C(u) = A(u) \sum_{x=0}^{N-1} f(x) \cos \left[\frac{(2x+1)ux}{2N} \right] \quad (11)$$

$$u = 0, 1, 2, \dots, N-1$$

여기서, $f(x)$ 는 입력 데이터, N 은 데이터 수, $A(u)$ 는 식(12)와 같다.

$$A(u) = \begin{cases} \sqrt{\frac{1}{N}} & u=0 \\ \sqrt{\frac{2}{N}} & u=1, 2, \dots, N-1 \end{cases} \quad (12)$$

DCT와 함께 계층적인 필터 탭을 갖는 계층적 LMS 즉, DCT HLMS(Hierarchical Least Mean Square) DFE는 $N=64$ 개의 탭 수를 갖는 피드포워드 필터가 논리적 $\beta=8(=\sqrt{N})$ 개의 탭 수를 갖는 서브필터로 나누어져서 $a=2$ 레벨로 구성되며 피드백 필터는 192 탭을 갖는다. 첫 번째 레벨의 64 탭 피드포워드 필터에서 8개의 8 탭 서브필터와 두

번째 레벨의 8 탭 피드포워드 필터는 각각 독립적인 LMS 알고리즘으로 동작되며, 고유값 확산을 낮춰 혼란 신호열에서 기존 등화기 보다 빠른 수렴속도와 낮은 MSE를 가지게 한다.

그림 2에서 $r_i^{(l)}$ 과 $w_i^{(l)}$ 은 각각 l 번째 레벨, i 번째 서브필터에서 j 번째 탭의 입력신호와 가중치(weight)이다. 그리고 $d(k)$ 는 기준 신호, $\underline{r}_i^{(l)} = (r_{i1}^{(l)}(k), r_{i2}^{(l)}(k), \dots, r_{i\beta}^{(l)}(k))$ 와 $\underline{w}_i^{(l)} = (w_{i1}^{(l)}(k), w_{i2}^{(l)}(k), \dots, w_{i\beta}^{(l)}(k))$ 는 각각 l 번째 레벨, i 번째 서브필터에서 β 개 입력신호와 가중치 벡터이며, $e_i^{(l)}(k)$ 는 l 번째 레벨에서 i 번째 서브필터에서의 에러이다. l 번째 레벨에서 i 번째 서브필터의 출력값은 $(l+1)$ 번째 레벨에서 i 번째 탭의 입력 신호이다. 그림 2에서 출력값은 다음과 같다.

$$r_{11}^{(2)} = w_{11}^{(1)} r_{11}^{(1)} + w_{12}^{(1)} r_{12}^{(1)} + \dots + w_{1N}^{(1)} r_{1N}^{(1)} \quad (13)$$

$$r_{12}^{(2)} = w_{21}^{(1)} r_{21}^{(1)} + w_{22}^{(1)} r_{22}^{(1)} + \dots + w_{2N}^{(1)} r_{2N}^{(1)} \quad (14)$$

$$r_{1N}^{(2)} = w_{N1}^{(1)} r_{N1}^{(1)} + w_{N2}^{(1)} r_{N2}^{(1)} + \dots + w_{NN}^{(1)} r_{NN}^{(1)} \quad (15)$$

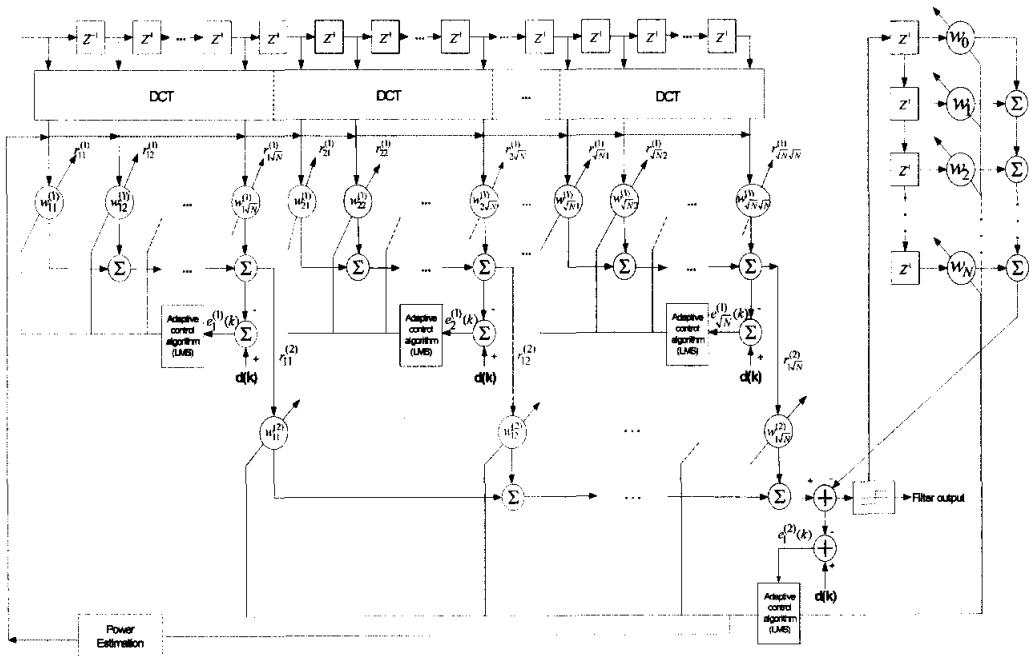


그림 2. DCT HLMS DFE의 동작 구성도

DCT HLMS DFE의 FFF 탭 계수는 첫 번째 레벨과 그 이상의 상위 레벨로 나누어 업데이트 되며 그 알고리즘은 다음과 같다.

$$w_l^{(l)}(k+1) = w_l^{(l)}(k) + \frac{\mu^{(l)}}{\varepsilon + \sigma_{e_l}^2(k)} e_i^{(l)}(k) r_l^{(l)}(k), \quad l=1 \tag{16}$$

$$w_l^{(l)}(k+1) = w_l^{(l)}(k) + \mu^{(l)} e_i^{(l)}(k) r_l^{(l)}(k), \quad l=2, 3, \dots, a \tag{17}$$

식(16)에서 $\sigma_{e_l}^2(k)$ 는 DCT 변환에서 일어나는 전력 확산을 보상해 주기 위한 전력 추정값으로서, 변환된 각 i 번째 서브필터에서 j 번째 항에 대해서 적응적으로 동작하며, ε 은 전력이 너무 작아질 경우를 고려한 상수이고, $\mu^{(l)}$ 은 l 레벨에서의 스텝 크기이다. 이때 전력 추정 알고리즘은 식(18)과 같다^[6].

$$\sigma_{e_l}^2(k) = \beta \sigma_{e_l}^2(k-1) + (1-\beta) |r_l^{(l)}(k)| \tag{18}$$

여기서, $\beta \in [0, 1]$ 이다. FBF(Feedback Filter) 탭 계수의 업데이트는 기존의 LMS 알고리즘인 식(19)와 같다^[9].

$$w_l(k+1) = w_l(k) + \mu e_i^*(k) r_l(k) \tag{19}$$

그림 2에서 피드포워드 필터는 두 계층으로 나누어졌으며 두 번째 레벨인 주 서브필터와 첫 번째 레벨의 전체 하위 서브필터들로 구성되었다. LMS와 비교할 때 HLMS는 필터 길이를 $N=64$ 에서 $\sqrt{N}=8$ 로 줄이며, 다음 두가지 이유로 수렴속도를 향상시킬 수 있다.

첫째, 계층적 구조의 두 번째 레벨(상위 레벨)에서의 서브필터는 첫 번째 레벨(하위 레벨)에서의 각 서브필터의 고유값 확산을 평균하므로써 고유값 확산을 줄일 수 있다. 따라서 HLMS의 임의의 서브필터의 고유값 확산이 LMS의 고유값 확산보다 작다.

둘째, HLMS의 줄어든 서브필터의 길이는 보다 큰 스텝 크기를 갖게 한다. HLMS의 첫 번째 레벨에서 각 서브필터의 상관행렬은 LMS의 서브행렬이고 교차이론(Interlacing Theorem)에 의해서 $\lambda_{i, \max}^{(1)} \leq \lambda_{\max}$ 이고 $\lambda_{i, \max}^{(2)} \leq \lambda_{\max}$ 가 되므로 HLMS의 임의의 l 레벨 i 번째 서브필터의 $\lambda_{i, \max}^{(l)}$ 은 λ_{\max}

보다 작거나 같게 된다. 따라서, HLMS의 스텝 크기는 LMS의 스텝 크기 보다 훨씬 커지고 빠른 수렴을 갖게 된다.

IV. 전산 모의실험 및 결과분석

4.1 전산 모의실험 환경

ATTC가 제시한 디지털 지상파 TV 방송에 대한 7가지 채널중 A, B, F 채널에서 기존의 LMS DFE와 제안한 DCT HLMS DFE의 성능을 비교 분석하기 위해 그림 3과 같은 모의실험 모델을 구성하였다. 여기서, f_1 과 f_2 는 각각 2.69 MHz, 5.35 MHz이다.

8VSB 신호의 ($\pm 1, \pm 3, \pm 5, \pm 7$)의 8 레벨 중에서 ± 5 신호 레벨로 구성된 필드 싱크 세그먼트(훈련 신호열)의 S/N이 20dB일 때 832 심볼에서 채널 추정 후 수렴성능을 측정하였으며, 이후 8 레벨 데이터열에서 심볼 에러율을 측정하였다. ATSC 8VSB에서 VSB 펄스 성형 필터로 사용되는 제곱근 코사인 필터의 롤-오프 계수는 0.1152로 하였으며 기존의 LMS DFE는 64 탭의 피드포워드 필터와 192 탭의 피드백 필터를 갖는다. 제안된 DCT HLMS DFE는 두 단으로 이루어진 계층구조로써 첫 번째, 두 번째 레벨의 피드포워드 필터는 각각 64 탭, 8 탭을 가지며 피드백 필터는 192 탭을 갖는다.

전산 모의실험에 적용된 모의실험 조건은 표 1과 같다. 여기서, β 는 전력추정을 위한 상수이고, ε 은 추정된 전력으로 탭 계수 업데이트를 위한 상수이다. 그리고 각 채널에서의 스텝 크기는 훈련 신호열 832 심볼 구간 내에서 MSE가 수렴하는 스텝 크기를 선택하였다.

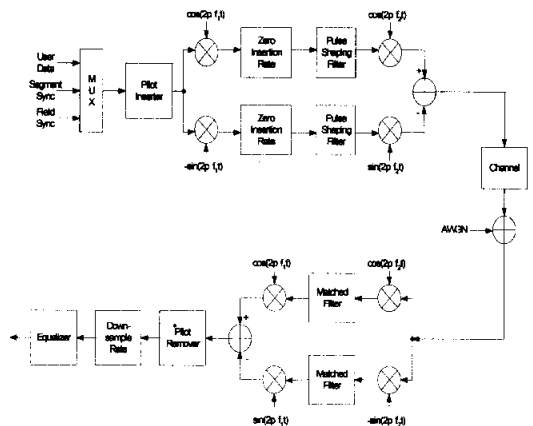


그림 3. 모의 실험 구성도

표 1. 전산 모의실험 조건

변수		DCT HLMS DFE	LMS DFE
계층 수	피드포워드 필터	2	1
	피드백 필터	1	1
피드포워드 필터 탭수		64	64
피드백 필터 탭수		192	192
서브 필터 탭수		8	N/A
β		0.9	N/A
ϵ		2.5×10^{-2}	N/A
ATTC-A 채널에서 스텝 크기	FFF 첫 번째 레벨	0.85×10^{-3}	0.92×10^{-4}
	FFF 두 번째 레벨	0.25×10^{-4}	
	FBF	0.8×10^{-4}	
ATTC-B 채널에서 스텝 크기	FFF 첫 번째 레벨	0.85×10^{-3}	0.98×10^{-4}
	FFF 두 번째 레벨	0.35×10^{-4}	
	FBF	0.8×10^{-4}	
ATTC-C 채널에서 스텝 크기	FFF 첫 번째 레벨	0.85×10^{-3}	1.0×10^{-4}
	FFF 두 번째 레벨	0.35×10^{-4}	
	FBF	0.8×10^{-4}	
반송파 주파수		5.38 MHz	
심볼율		10.76Msymbols/s	
필터 대역폭		6 MHz	
변조 방식		8VSB	
혼련 신호열 길이		832 symbols	

표 2는 ATTC가 제시한 1세대 8VSB DTV 수신기를 테스트하기 위한 다중경로 양상블이다^[4]. 이 다중경로 채널들은 주 경로와 5개의 에코로 구성되어 있으며 LOS(Line Of Sight)가 보장된 채널 환경이다.

표 8. ATTC 실험실 테스트에 사용된 정적 다중경로 양상블

양상블	특성	경로 1	경로 2	경로 3	경로 4	경로 5	경로 6
A	Delay (usec)	0	-1.8	0.15	1.8	5.7	18
	Amplitude (dB)	0	-20	-20	-10	-14	-18
	Phase (degrees)	0	188	250	332	44	116
B	Delay (usec)	0	-1.75	0.197	1.85	5.75	17.95
	Amplitude (dB)	0	-20	-20	-10	-14	-18
	Phase (degrees)	0	208	280	352	64	136
F	Delay (usec)	0	0.2	1.9	3.9	8.2	15
	Amplitude (dB)	0	-20	-20	-10	-14	-18
	Phase (degrees)	0	0	72	144	216	288

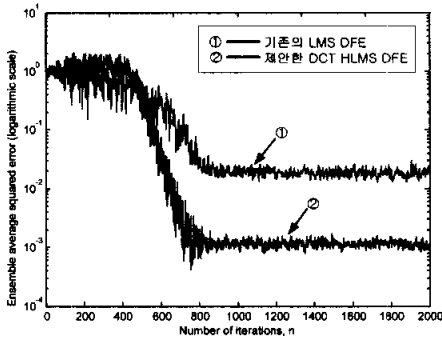
4.2 실험결과 분석

그림 4에서 그림 6까지는 각각 ATTC A, B 그리고 F 채널에서 기존 등화기와 제안한 등화기의 수렴 성능과 심볼 에러율을 나타내었다. 여기서, SNR이 25dB 보다 클 때 등화 후 트렐리스 디코딩이 대부분의 심볼에러를 정정할 수 있기 때문에 ATTC 채널에서 등화기의 심볼 에러율은 S/N=25dB까지 모의실험하였다^[10].

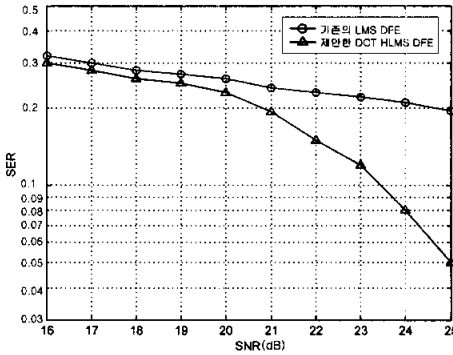
그림 4는 A 채널에서의 수렴성능과 심볼 에러율을 나타낸다. 그림 4(a)는 S/N=20dB에서 혼련 신호열만을 보냈을 때 MSE 수렴곡선을 나타내며 혼련 신호열 832 심볼 구간 내에서 기존의 LMS DFE와 제안한 DCT HLMS DFE가 모두 수렴하는 것을 나타낸다. 그러나 832 심볼에서의 MSE는 기존 등화기가 약 2×10^{-2} , 제안한 등화기가 약 1×10^{-3} 을 나타낸다. 그림 4(b)는 혼련 신호열을 사용하여 채널 추정 후 데이터열에서의 심볼 에러율을 나타내며 기존 등화기와 제안한 등화기는 심볼 에러율을 0.2로 유지하기 위해서 요구되는 SNR은 각각 20.8dB와 24.6dB를 보이며, 따라서 제안한 등화기가 약 3.8dB의 성능 향상을 나타내고 있다.

ATSC 8VSB DTV 시스템에서 수신 가능한 영상화면의 가시청 임계값은 RS(Reed Solomon) 복호 이후에 BER(Bit Error Rate) = 3×10^{-6} , 혹은 SER(Segment Error Rate) = 2×10^{-4} 로 정의되며 이 SER은 등화기 이후(트렐리스 복호 이전)의 8VSB 심볼 에러율 값으로 0.2에 해당된다^[1,11]. 이것은 또한 트렐리스 복호 이후 바이트 에러율 1.4×10^{-2} 에 해당되는 값으로 영상신호를 완벽하게 수신할 수 있는 이론적인 값이다^[1,11].

그림 5의 B 채널과 그림 6의 F 채널에서 제안한 등화기가 S/N=20dB 일 때 832 심볼에서 MSE는 각각 기존의 등화기의 약 1/11 배와 1/4 배로 감소하였으며, 등화기 이후 심볼 에러율이 0.2일 때 SNR은 각각 약 5dB와 2dB 향상 되었다. 프리 에코가 없는 F 채널에서는 기존 등화기도 성능 열화가 개선됨을 볼 수 있다.

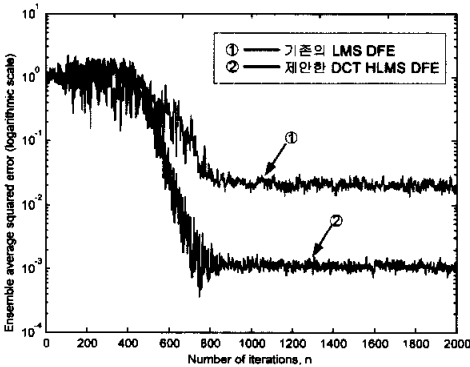


(a) 수렴성능(S/N=20dB)

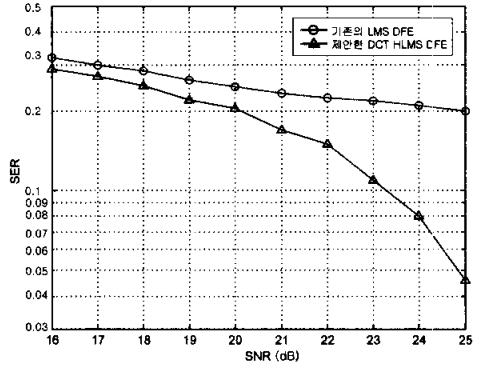


(b) 심볼 에러율

그림 4. ATTC A 채널에서 제안한 채널 등화기의 수렴성능과 심볼 에러율

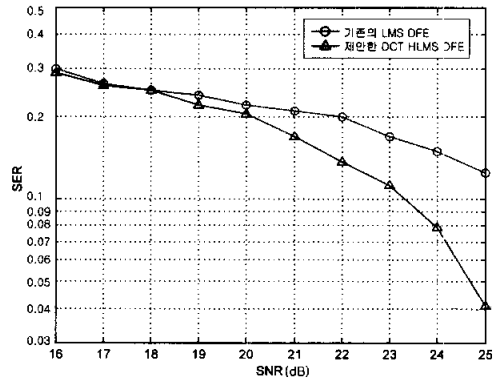
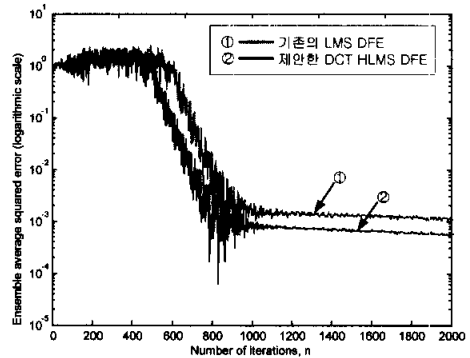


(a) 수렴성능(S/N=20dB)



(b) 심볼 에러율

그림 5. ATTC B 채널에서 제안한 채널 등화기의 수렴성능과 심볼 에러율



(b) 심볼 에러율

그림 6. ATTC F 채널에서 제안한 채널 등화기의 수렴성능과 심볼 에러율

V. 결론

본 논문에서는 8VSB 방식의 디지털 지상파 TV 시스템에서 DCT와 전력추정 알고리즘을 사용하고 LMS DFE를 계층적 구조의 서브필터로 변형함으로써 수신 데이터 상관 행렬의 고유값 확산을 작게 하는 DCT HLMS DFE를 제안하였다. 전산 모의실험 결과, ATTC가 제시한 디지털 지상파 TV 방송 채널 중 A, B 그리고 F 채널에서 제안한 DCT HLMS DFE는 기존의 LMS DFE 보다 수신 채널 등화기 이후 심볼 에러율 값이 0.2일 때 SNR이 각각 약 3.8dB, 5dB 그리고 2dB 개선되었다. 따라서 제안한 등화기는 ATSC 8VSB DTV의 다중경로 수신 환경에서 기존 채널 등화기의 수렴속도와 MSE 성능을 크게 향상시킬 수 있다. 향후, 본 연구 결과를 바탕으로 다중 계층 구조의 블라인드 등화기를 구현할 예정이다.

참고 문헌

[1] ATSC standard A/54, *Guide to The Use of The ATSC Digital Television Standard*, Oct. 95.
 [2] ATSC standard A/53A, *ATSC Digital Television Standard*, Apr. 2001.
 [3] Y. Wu, "Performance comparison of ATSC 8-VSB and DVB-T COFDM transmission systems for digital television terrestrial broadcasting," *IEEE Trans. on Consumer Electronics*, vol. 45, no. 3, pp. 916-924, Aug. 1999.
 [4] Advanced Television Technology Center Inc., *Evaluation of ATSC 8-VSB Receiver Performance in the Presence of Simulated Multipath and Noise*, Sept. 13, 1999.
 [5] En-Fang Sang and Hen-Geul Yeh, "The use of transform domain LMS algorithm to adaptive equalization," *Proceedings of the IECON '93*, vol. 3, pp. 2061-2064, Nov. 1993.
 [6] R. C. Bilcu, P. Kuosmanen and K. Egiastian, "A transform domain LMS adaptive filter with variable step-size," *IEEE Signal Processing Letters*, vol. 9, no. 2, pp. 51-55, Feb. 2002.
 [7] D. I. Kim and P. De Wilde, "Performance analysis of the DCT-LMS adaptive filtering algorithm," *Signal Process.*, vol. 80, no 8, pp. 1629-1654, Aug. 2000.
 [8] F. Beaufays, "Transform-domain adaptive filter: An

analytical approach," *IEEE Trans. Signal Processing*, vol. 43, pp. 422-431, Feb. 1995.

[9] S. Haykin, *Adaptive Filter Theory*, 4th ed. Prentice Hall, 2002.
 [10] Hyoung-Nam Kim, Yong-Tae Lee and Seung Won Kim, "Blind decision feedback equalization for VSB-based DTV receivers," *IEEE Transaction on Consumer Electronics*, vol. 48, no. 3, pp. 602-609, Aug. 2002.
 [11] M. Ghosh, "Blind decision feedback equalization for terrestrial television receiver," *Proceedings of the IEEE*, vol. 86, no. 10, pp. 2070-2081, Oct. 1998.

김재욱 (Jae-Wook Kim)

회원



2000년 2월: 명지대학교 전자공학과 졸업 (공학사)
 2003년 2월: 연세대학교 전기·전자공학과 졸업 (공학석사)
 2003년 2월 ~ 현재: 퍼스널텔레콤 (주) 멀티미디어연구소 S/W 연구실

<주관심분야> 위성 통신, 방송시스템, 디지털 전송방식

서종수 (Jong-Soo Seo)

회원



1975년 2월: 연세대학교 전자공학과 졸업 (공학사)
 1983년 12월: Univ. of Ottawa, Canada 전기공학과 졸업 (공학석사)
 1988년 6월: Univ. of Ottawa, Canada, 전기공학과 졸업 (공학박사)

1975년 4월 ~ 1981년 12월: LG 정밀 중앙연구소
 1987년 7월 ~ 1989년 12월: IDC, Canada 책임연구원
 1990년 1월 ~ 1992년 3월 : 삼성종합기술원 정보시스템 연구소 수석연구원
 1992년 4월 ~ 1995년 2월: CAL, Canada 책임연구원
 1995년 3월 ~ 현재: 연세대학교 전기·전자공학과 교수, 차세대 방송기술 연구센터 센터장

<주관심분야> 위성 통신, 방송시스템, 디지털 전송방식