

CDMA 하향링크의 간섭제거를 위한 새로운 다계층 신경망의 복잡도 개선에 관한 연구

준회원 이 봉 회*, 김 중 민*, 이 상 규*, 한 영 수*, 정회원 황 인 관

Simplified Multilayer Perceptron for Interference Cancellation of CDMA Forward Link

Bong-Hee Lee*, Jong-Min Kim*, Sang-Kyu Lee*, Young-Soo Han*
In-Kwan Hwang Regular members

요 약

본 논문에서는 CDMA 하향링크에서 최적화가 용이한 새로운 다층 신경망을 제안하고 이를 적용한 신경망 수신기를 레이크 수신기와 비교하여 CDMA 하향링크에서 간섭이 제거되어 성능이 개선되었음을 입증하였다. 새로운 다층신경망은 기존의 다층신경망에 비해 시스템 복잡도가 개선되고 최적화가 용이하면서 기존의 다층신경망과 동일한 간섭제거에 의한 성능 향상 효과를 얻을 수 있어 실제 시스템에 적용하기에 적합하다. CDMA 하향링크에서 요구되는 고속의 데이터 전송을 위해 BLAST를 시작으로 ST S, STTC, STC 등 다양한 STD 기술들이 제시되었으나 타사용자의 정보부채로 다중사용자 검파가 불가능하고 충분한 수의 안테나를 장착할 수 없는 하향링크의 한계로 실질적으로 채널효율증대 효과가 미흡한 실정이다.[10]-[15] 이러한 문제점을 해결하기 위하여 복잡한 채널환경에 대해 적응능력이 뛰어나고, 고속의 병렬처리의 장점을 갖추며, 실시간 구현이 용이한 최적화된 다계층 신경망을 이용해서 다중사용자 간섭을 제거하였다. 여기에 STC 기술들을 접목시킨다면 CDMA 단말기의 획기적인 채널효율증대 가능성을 기대할 수 있을 것이다.

ABSTRACT

In this paper, we propose a new MLP based detector which has low circuit complexity and fast adaptation capability for CDMA downlink in frequency selective fading, and is easy for parameter optimization. The simplified structure of the proposed MLP is designed by making use of transmission characteristics of downlinks such that all users signals transmitted over same propagation paths and the number of channelization codes are limited. Significant performance improvement over Rake receiver can be obtained with the proposed MLP and the efficiency of the proposed MLP was compared with that of conventional MLP..

I. 서 론

CDMA 하향링크에서 요구되는 고속의 데이터 전송을 위해 제시되고 있는 Space-Time Diversity 기술은 단순 flat 페이딩에서는 채널 효율증대에 대한 가능성을 제시하였으나 실질

적인 채널 환경하에서는 타사용자의 정보부채로 다중 사용자 검출이 불가능하고 단말기에서 충분한 안테나를 사용할 수 없어 채널효율증대 효과가 반감된다. 이러한 STD기술을 효율적으로 적용하기 위해서는 채널용량의 한계요인인 다중사용자간섭, 다중경로간 간섭, 그리고

* 저자 소속
논문번호 : 020393-1004

서브스트림 데이터간 간섭이 제거되어야 하며, 이러한 간섭을 제거하기 위해서는 신경망이 매우 효율적이다.

특히 다층 신경망은 병렬처리 기능을 갖는 구조적인 장점으로 적응 속도가 뛰어나고, non-parameteric estimation을 기반으로 학습시켜 활용함으로써 시스템의 적응이 매우 용이하고, 구조적으로 매우 유용한 특징을 가지므로 복잡하게 진화 설계된 시스템에서도 쉽게 적용 가능한 특징을 갖는다.^{[4]-[8]}

또한 신경망을 채널의 물리적인 특성을 반영하여 설계하는 경우 다중경로 페이딩 환경하의 고속 데이터 전송이 가능해지고 기존의 어떠한 수신기보다 월등한 최적적응에 가까운 성능을 갖는 검출기의 설계가 가능하며, 회로의 설계를 단순하게 할 수가 있게 된다.

본 논문에서는 다중경로 페이딩을 고려한 시스템에서 신경망의 복잡도를 개선하고 노드수의 최적화가 용이한 새로운 다층 신경망을 제안, 적용함으로써 간섭을 효과적으로 제거하여 확산이득이 32일 경우 5×10^{-4} 의 BER에서 대략 8dB의 개선효과를 나타내었다. 또한 다중경로 페이딩에 의한 영향을 최소화 하기 위해 레이크 수신기가 최대의 결합을 하고 페이딩의 시변요인을 최소화하도록 하는 정규화 기법을 적용하였다.

II. 시스템 모델

2.1 송신기 모델

Fig. 1은 다중안테나를 사용한 경우의 송신기 모델로서 K명의 사용자는 직병렬기를 통과하여 N개의 서브스트림을 이루고 각각의 왈쉬코드를 곱하여 사용자와 서브스트림을 구별되게 하였다. 또한 안테나마다 같은 스크램블링 코드를 곱해 기지국이 구분될 수 있도록 한다.

Fig. 1에서 $w_k(t)$, 그리고 $S_c(t)$ 는 K번째 사용자의 왈쉬 코드, 스크램블링 코드를 나타낸다.

이 논문에서 사용된 송신기모델은 3명의 사용자와 2개의 서브스트림을 사용하였으며 하나의 스크램블링 코드를 사용하여 하나의 기지국을 가정하였다.

표 1. 채널 특성

채널경로	1	2	3
지연시간(chip delay)	0	1	3
채널이득(dB)	-3	0	-2

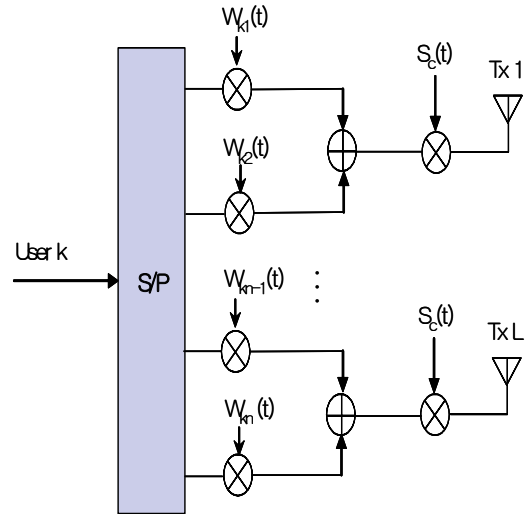


Fig. 1. 송신기 모델

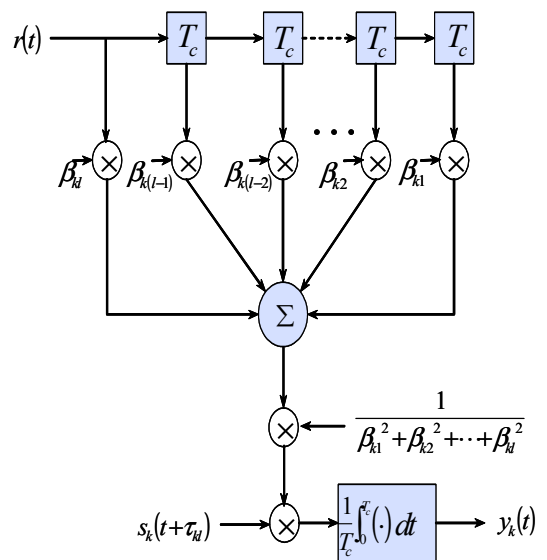


Fig 2. 신호를 보정하는 블록도

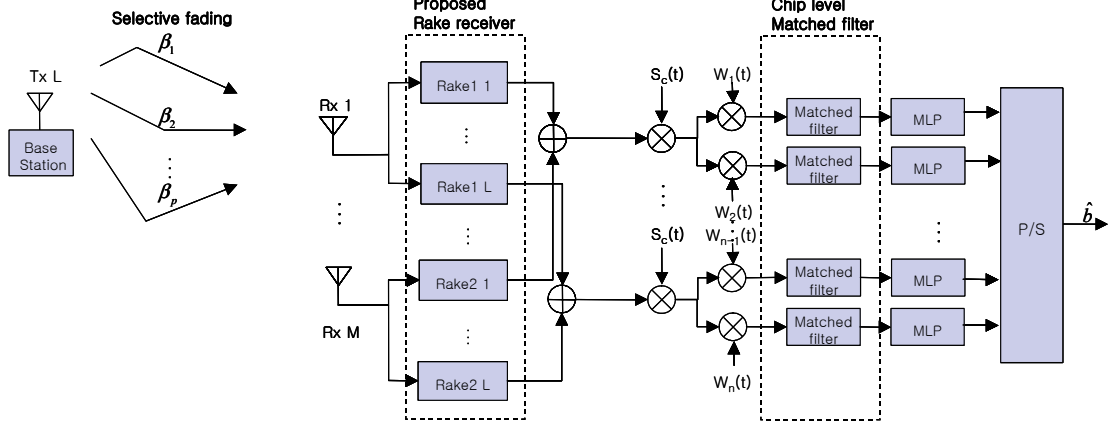


Fig 3. 수신기 모델

2.2 수신기 모델

본 연구에서는 하나의 경로마다 표 1과 같이 3개의 선택적 페이딩을 갖는 다중경로 채널 모델을 사용하였다. Fig 2는 레이크 수신기의 출력신호를 레이크 수신기의 탭 이득을 이용하여 보정하는 블록을 보여준다. 선택적 페이딩을 갖는 다중경로 채널 모델에서는 시변요인에 의해서 정확한 검출이 어려워 원하는 성능을 얻을 수 없다. 그러므로 레이크 수신기의 출력신호에 탭 이득을 곱하여 보정하는 정규화기법을 적용하면 자기신호의 시변 요인을 최소화하고, 2개 (또는 L개)의 수신안테나를 이용하여 수신채널 특성을 향상시킴으로서 다중사용자 간섭, 패스 간 간섭, 및 서브스트림 데이터 간에 간섭신호의 시변 요인을 최소화시킨다. Fig. 2는 1개의 경로를 가지는 보정된 레이크 수신기로 K는 사용자를 1은 패스 경로를 나타낸다. 채널 추정을 통해서 나온 채널이득을 각각의 경로마다 적용하고 모든 경로를 더한 후 채널이득의 합으로 정규화시켜 기존의 레이크 수신기에서 다른 경로에 의한 간섭을 완전히 제거하지 못한 문제점을 개선하였다. 이 신호에 신경망 수신기를 사용하면 최적성능에 가까운 성능개선을 얻을 수 있다.

Fig 3은 안테나마다 페이딩에 대한 레이크 수신기를 적용한 후 각각의 스트림에 스크램블링 코드와 왈슈코드를 곱하여 스트림간의 데이터를 다층 신경망에 적용하여 서브스트림 데이

터간의 cross-correlation에 기인하는 간섭 및 다중사용자 간섭을 제거하는 블록을 나타낸다.

III. 다층 신경망 수신기

3.1 다층 신경망

Fig. 4는 은닉뉴런에 출력뉴런이 연결된 기존 MLP의 상세도를 보여준다.^[1] 출력뉴런 j 의 오차신호는 식(1)처럼 목표값과 출력값의 차로 나타낸다.

$$e_j(n) = d_j(n) - y_j(n) \tag{1}$$

그리고 오차신호에 대한 전체 오차에너지는 식 (2)와 같이 나타낸다.

$$E(n) = \frac{1}{2} \sum_{j \in C} e_j^2(n) \tag{2}$$

또, 평균제곱 오차에너지는 식(3)과 같이 표현하며, $E(n)$ 은 오차에너지의 순간 값으로 정의된다.

$$E_{av} = \frac{1}{N} \sum_{n=1}^N E(n) \tag{3}$$

뉴런 j 의 입력 $v_j(n)$ 은 입력층과 은닉층 사이의 가중치 $w_{ji}(n)$ 와 입력신호의 곱으로 표현되며, 이것이 활성화 함수를 거쳐서 은닉층의 출력으로 나온다.

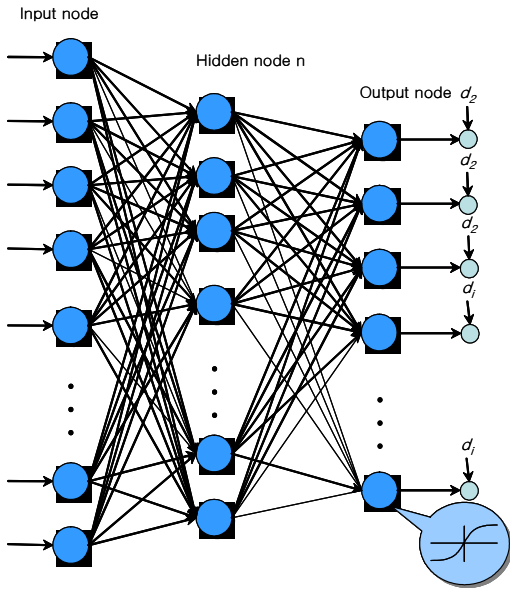


Fig 4. 복잡한 기존 MLP 신경망 구조

위에서 언급된 활성화 함수는 단조증가, 연속, 미분가능한 조건을 만족해야하며, 이 알고리즘에서는 양극성 시그모이드 함수를 사용했다.

식(6)은 오차신호를 통해서 가중치를 변경하는 식이며, 그 오차신호는 식(7), 식(8)과 같이 정의된다.

$$v_j(n) = \sum_{i=0}^m w_{ji}(n)y_i(n) \tag{4}$$

$$y_j(n) = \phi_j(v_j(n)) \tag{5}$$

$$\begin{aligned} \Delta w_{ji}(n) &= -\eta \frac{\partial E(n)}{\partial w_{ji}(n)} \\ &= -\eta \delta_j(n) y_i(n) \end{aligned} \tag{6}$$

$$\delta_j(n) = -\frac{\partial E(n)}{\partial v_j(n)} \tag{7}$$

$$\begin{aligned} &= \frac{\partial E(n)}{\partial e_j(n)} \frac{\partial e_j(n)}{\partial y_j(n)} \frac{\partial y_j(n)}{\partial v_j(n)} \\ &= e_j(n) \phi'_j(v_j(n)) \\ &= (d_j(n) - y_j(n))(1 - y_j^2(n)) \end{aligned} \tag{8}$$

입력층과 은닉층 사이의 출력에 대한 단층 구조에서의 가중치를 변경하였고, 이것이 확장되어 다층 구조가 되면 그림 4와 같이 출력층이 연결되어, 식(2)로부터 식(8)의 과정을 반복하여 출력층에 대한 가중치를 변경한다 이렇게 구해진 오차신호는 출력층에서 은닉층으로 다시 은닉층에서 입력층으로 역전과되어 계층간의 연결강도를 오차가 최소화되는 방향으로 변화시켜 오차를 최소화되도록 한다.

3.2 단순화한 새로운 다층 신경망

위에서 언급된 기존의 다층 신경망의 경우 최적화된 파라미터를 찾는 데 있어 채널 특성이 반영되어 있지 않은 구조이기 때문에 많은 시간이 소요되며, 현 알고리즘에서 타 사용자에게 대한 간섭을 제거하기 위해서는 은닉층의 노드 수가 많이 필요하게 되어 회로의 복잡도가 증

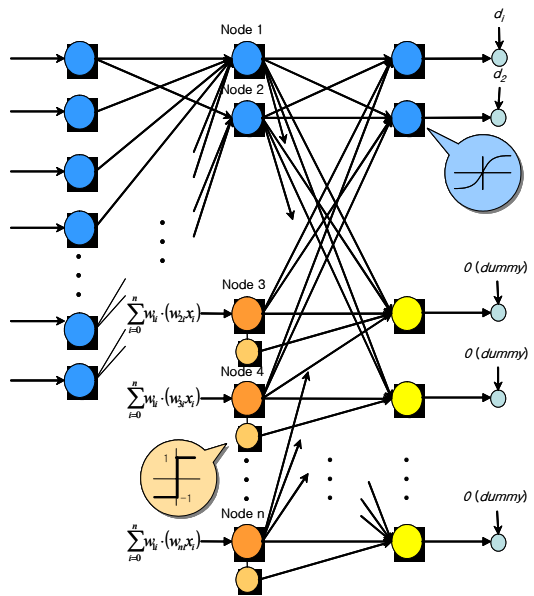


Fig 5. 단순화한 새로운 다층 신경망

가하게 된다. 이러한 문제점을 개선하기 위해 Fig 4에서 제안된 새로운 다계층 신경망은 각각의 서브스트림에 곁쳐진 왓시코드를 노드 3~노드 n까지의 은닉층에 곁하여 출력층에서 더미 데이터가 0이 되도록 학습시킴으로서 타사용자에 의한 간섭을 제거할 수 있도록 하였고 다중

사용자 검파를 위한 신호처리가 되도록 설계하였다, 또한 사용자수와 은닉층의 노드수가 일치 되도록 하여 노드수를 최적화하는 과정이 필요치 않아 학습시간 및 회로의 복잡도를 획기적으로 줄일 수 있고 은닉층 및 출력층의 노드수를 최적화하여 신경망의 구조를 단순화 할 수 있게 하였다.

IV. 시뮬레이션 결과

본 논문에서는 CDMA 하향링크 시스템에서 3명의 사용자가 있는 상황을 고려하고 수신안테나 2개인 경우를 전제로 모의실험을 하였다. 각 사용자는 3개의 경로를 갖는 레일리 페이딩 채널을 통하여 전송되고 확산 코드는 길이가 256인 short scrambling 코드를 사용하였고 확산이득은 32와 4로 하여 시뮬레이션 하였다. Fig. 6은 학습율이 0.01에 대하여 학습모드 동안 송신안테나가 하나고 수신안테나가 2개인 경우 새로운 신경망 수신기의 오차를 기존의 신경망 수신기와 비교하여 보여준다. 새로운 신경망 수신기의 오차는 개선된 신경망의 구조로 인하여 기존의 신경망 수신기보다 오차가 더 빠르게 수렴됨을 알 수 있다. 따라서 최적화된 신경망 수신기는 더 적은 학습시간에도 원하는 성능을 얻을 수 있음을 알 수 있다.

Fig. 7은 사용자가 세 명일 때, 송신안테나가 하나이고 수신안테나가 두개인 경우에 대해서 기존의 신경망 수신기와 새로운 신경망 수신기를 비교한 그림이다. 확산이득은 32이며, 각각의 사용자마다 두 개의 서브스트림을 사용하였다.

고속데이터 전송시 long 코드를 사용하면 상관계수가 시간에 따라 변하게 되어 최적의 수신 성능을 얻기가 불가능하다. 여기에선 short 코드를 사용하여 주기성에 대한 정보를 얻어 long 코드 사용에 대한 문제점을 극복할 수 있다.

복잡도를 개선한 신경망 수신기는 기존의 수신기와 비교할 때 은닉층의 노드수는 multicode가 2이므로 decision feedback된 데이터와 현재 데이터 각각 2개로 사용자가 3명이므로 전체적

으로는 12개의 노드수를 필요로 한다. 따라서 동일한 성능을 나타내기 위해 최적화과정을 거쳐 256개의 은닉층 노드수를 필요로 하는 기존의 신경망 수신기보다 월등한 복잡도 개선을 나타내었고 최적화 과정이 필요치 않아 학습시간이 줄어들었다. 신경망 수신기의 파라미터는 표 2와 같이 사용하였는데 기존의 신경망 수신기는 이 파라미터에 추가로 은닉층의 노드수를 최적화하여야 하며 최적화된 노드수는 256개로 개선된 신경망에 비해 많은 수의 노드수가 필요함을 알 수 있다. 따라서 은닉층의 노드수를 최적화하는 동일한 학습과정을 수백에서 수십 번 반복해야 하는 기존의 신경망 수신기보다 월등한 학습시간의 개선을 얻을 수 있다. 또한 수신 성능은 기존의 신경망 수신기와 동일하며 레이크 수신기만을 사용했을 때 보다 BER이 5×10^{-4} 에서 약 8dB의 성능개선이 있음을 알 수 있다.

Fig. 8은 확산이득이 4이며 다른 시뮬레이션 파라미터는 Fig.7과 동일한 경우의 개선된 신경망 수신기와 기존의 신경망 수신기를 비교한 그림이다. 레이크 수신기에 비해 신경망 수신기를 사용한 경우 성능이 향상되었음을 알 수 있으며 개선된 신경망 수신기가 기존의 신경망 수신기와 거의 동일한 성능을 나타냄을 알 수 있다. Fig. 7과 비교하면 신경망 수신기를 사용할 경우의 성능개선효과가 적은 것은 확산이득이 작아 채널 환경이 열악하며, 사용자 및 서브스트림간의 cross-correlation이 빠르게 변화하여 신경망 수신기의 수렴속도가 이를 따라가지 못하기 때문이다. 그러나 레이크 수신기만 사용한 경우보다는 월등한 성능개선을 나타낸다. 따라서 열악한 채널환경에서도 신경망 수신기는 최적에 가까운 성능을 나타냄을 확인 할 수 있다.

표 2. 신경망 수신기의 파라미터

learning rate	0.01
momentum	0.2
training iteration	10000

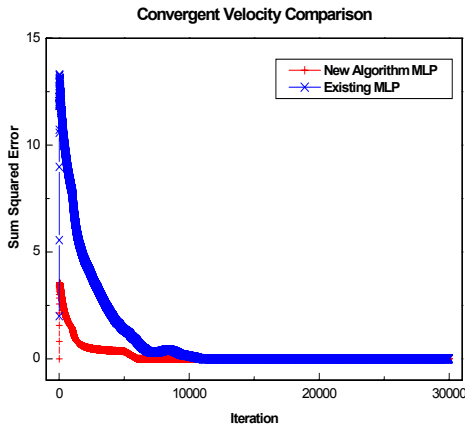


Fig 6. 수렴특성 곡선

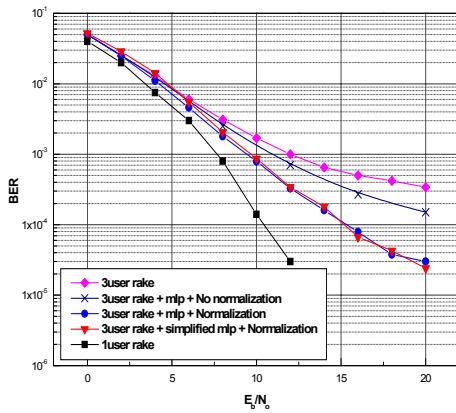


Fig 7. 성능평가(확산이득 32)

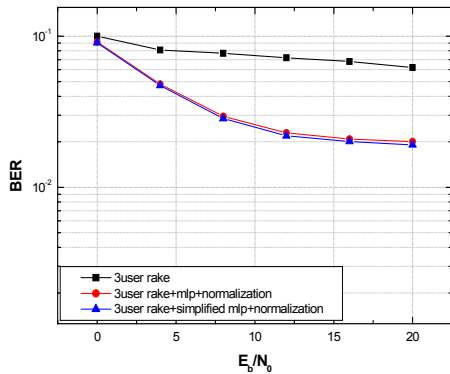


Fig 8. 성능평가(확산이득 4)

V. 결론

본 논문에서는 다중경로 페이딩을 고려한 CDMA 하향링크에서 간섭을 제거하기 위해 기존의 다층 신경망 수신기의 복잡도를 개선한 신경망 수신기를 설계하여 성능은 동일하며 그 구조가 월등히 간단해 졌음을 시뮬레이션을 통해 비교, 확인함으로써 단말기에 적용할 수 있는 가능성을 제시하였다. 또한 레이크 수신기와 의 비교를 통해 확산이득이 4인 경우 레이크 수신기만을 사용했을 때 보다 BER이 5×10^{-4} 에서 약 8dB의 성능개선이 있어 수신 성능이 월등함을 확인하였다.

Fig. 7에서와 같이 고속의 데이터를 요구하는 CDMA 하향링크채널에서의 새로운 신경망 수신기는 다중사용자 검파가 되도록 설계하여 기존의 신경망 수신기보다 회로의 복잡도를 획기적으로 줄이고, 학습시간도 줄일 수 있을 뿐만 아니라 은닉층 및 출력층의 노드수를 최적화하여 단순화 할 수 있게 함으로서 복잡하게 진화 설계된 시스템에서도 쉽게 적용 가능하며, 기존의 어떠한 수신기보다 월등한 수신성능을 갖는 검파기의 설계가 가능한 특징을 갖는다.

본 논문은 레이크 수신기보다 좋은 성능을 보이고 회로의 구조가 단순한 신경망의 장점을 이용하여 단말기의 수신성능 개선효과로 인해 CDMA 단말기의 수신성능을 향상시킬 수 있는 가능성을 제시한데 의의가 크다.

OVSF를 사용하는 고속 데이터의 왈쉬코드를 타사용자 확산부호로 가정하고, 신경망을 이용하여 다중사용자 간섭을 제거한 후, STC 기술들을 접목시킨다면, 앞으로 제 4세대 이동통신 단말기의 수신성능개선을 가능하게 할 수 있을 것으로 기대된다.

참고문헌

- [1] S. Haykin. Neural Networks, Prentice Hall International, Inc., 2st e d, 1999.
- [2] R. L. Peterson and R. E. Ziemer,

- Introduction to Spread Spectrum Communications, Prentice Hall International, Inc., 1st ed, 1995.
- [3] S. Verdu, Multiuser Detection, 1st ed., Cambridge University Press, 1998.
 - [4] Hush, D.R, Horne, B.G, "Progress in supervised neural networks", IE EE Signal Processing Magazine , Vol. 10, pp. 8 -39, Jan. 1993.
 - [5] H.Koshbin-Ghomash, "An adaptive neural network receiver for CDMA multi-user interference cancellation in multipath environment" Military Communications Conference, 1998. MILCOM 98. Proceedings., IEEE, Vol 3 , pp 767 -771, 1998.
 - [6] Behnaam Aazhang, "Neural Networks for Multiuser Detection in Code Division Multiple-Access Communications", IEEE transactions on communications Vol.40, No.7, pp.1212-1222, July 1992.
 - [7] U.Mitra and H. Vincent Poor, "Neural Network Techniques for Adaptive Multiuser Demodulation", IEEE Journal on selected areas in Communications, Vol.12, NO. 9, December 1994.
 - [8] Biao Lu, Brian L, "Channel equalization by feedforward neural networks" IEEE transactions on communications, pp 587-590, 1999.
 - [9] H. Holma and A. Toskala, WCDMA for UMTS :Radio Access for Third Generation Mobile Communications. John Wiley & Sons, Ltd, 2000.
 - [10] Constantinos Papadias, On the Spectral Efficiency of Space-Time Spreading Schemes for Multiple Antenna CDMA Systems , 1999.
 - [11] Murat Uysal and Costas N. Georghiades, Error Performance Analysis of Space-Time Codes over Rayleigh Fading Channels , VTC 2000.
 - [12] Oussama Damen, Ammar Chkeif, and Jean-Claude Belfiore, Lattice Code Decoder for Space-Time Codes , IEEE Communication Letters, vol. 4, no. 5, May 2000.
 - [13] A. G. Burr, Evaluation of Space-Time Turbo Codes for third Generation Systems , 2000.
 - [14] G. Zhou, Y. Zhang, K. M. Chung, On Space-Time Convolutional Codes for PSK Modulation , 2001.
 - [15] Xiaotong Lin and Rick S. Blum, Systematic design of Space-Time Codes Employing Multiple Trellis Coded Modulation.
- 이 봉 희(Bong-Hee Lee) 준회원
2002년 2월 : 충북대학교 전파공학과 졸업
2002년 3월 ~현재 : 충북대학교 전파공학과 석사과정
- <주관심분야> 이동통신, 다중사용자 신호검출, 신경망, ITS
- 김 종 민(Jong-Min Kim) 준회원
2001년 2월 : 충북대학교 정보통신공학과 졸업
2003년 2월 : 충북대학교 전파공학과 석사졸업
- <주관심분야> 이동/위성통신, 디지털통신, ITS

이 상 규(Snag-Kyu Lee) 준회원
2001년 2월 : 충북대학교 정보통신공학과 졸업
업
2003년 2월 : 충북대학교 전파공학과 석사졸
업

<주관심분야> 이동/위성통신, DSRC/OFDM,
신경망

한 영 수(Young-Soo Han) 준회원
2001년 2월 : 충북대학교 전파공학과 졸업
2003년 3월 : 충북대학교 전파공학과 석사졸
업

황 인 관(In-kwan Hwang) 정회원
1975년 : 아주대학교 전자공학과졸업
1987년 : Polytechnic University 공학석사
1990년 : Polytechnic University 공학박사
1982년~1997년 2월 : 한국전자 통신연구원
위성망연구실
1997년 3월~현재 : 충북대학교 전기전자 공
학부 부교수

<주관심분야> 이동통신, 위성통신, 디지털통신,
신경망, 다중사용자 검출