

다중 사용자 DS/CDMA 시스템에서 채널간 전력 할당

준회원 홍 대기*, 정회원 홍 대 식*, 종신회원 강 창 언*

Channel Power Assignment for Multi-user DS/CDMA Systems

Dae-Ki Hong*, Daesik Hong*, Chang-Eon Kang* *Regular Members*

요 약

본 논문의 목적은 DS/CDMA (direct sequence/code division multiple access) 시스템에서 채널간 전력 할당 비율에 관한 기준을 실험하여 보는 것이다. 고려하는 채널은 파일럿 채널과 데이터 채널이다. 일반적으로 채널 추정 값을 필요로 하는 다중 사용자 검파기 (multi-user detector)를 채용한 경우 파일럿 채널 추정 값은 데이터 채널 검파뿐만 아니라 다중 사용자 간섭 (multiple access interference)의 재생성에도 쓰이게 된다. 실험 결과에 의하면 최적의 비트 오류 성능 (bit error rate performance)을 얻을 수 있게 하는 최적의 파일럿 대 데이터 채널 전력 비 (pilot to data channel power ratio : PDR)가 존재함을 알 수 있다. 또한 다중 사용자 검파기를 채용한 수신기의 최적 PDR은 일반 수신기의 최적 PDR보다 매우 높은 곳에서 형성됨을 볼 수 있다. 즉 더욱 큰 전력이 파일럿 채널에 할당되어야만 한다. 더불어 적절한 PDR의 조절은 여분의 통신 자원의 요구 없이 시스템의 성능을 현저히 향상시키게 됨을 보여준다. 연구의 결과는 다중 사용자 검파기를 채용한 DS/CDMA 시스템을 실제로 설계하는데 요구되는 채널 전력 비의 기초 자료로 활용될 수 있다.

ABSTRACT

The purpose of our paper is to examine channel power assignment for multi-user direct sequence/code division multiple access (DS/CDMA) up-links. The channels under consideration are pilot channels and data channels. A multi-user detector is also included. The pilot channel estimates are used for multiple access interference (MAI) regeneration, as well as for data channel detection. Simulation results allowed us to pinpoint optimum pilot-to-data channel power ratios (PDRs) for the best bit error rate (BER) performance. In addition, the optimum PDRs of the receivers with the multi-user detector are high compared with those of conventional receivers without the multi-user detector. This study may prove helpful in the effort to optimize the channel power assignment for channel estimation and coherent detection of systems with the multi-user detector.

1. 서 론

동기 수신 방식을 이용하는 DS/CDMA (direct sequence/code division multiple access) 시스템의 상향 링크 (uplink)에서는 시변 이동 무선 채널 (time varying mobile radio channel)을 추적하기 위해 채널 추정이 필요로 하게 된다. 일반적으로 채널 추정을 위해서 파일럿 채널을 사용하게 된다.

그러나 이러한 방법은 파일럿 채널을 위한 여분의 전력을 필요로 하게 되며 이에 따라 제한된 일정량의 전력만을 사용할 수 있다는 가정하에 데이터 채널의 전력은 작아질 수 밖에 없다. 이럴 경우 데이터 채널을 검파하는 과정에서 비트 오류 (bit error rate)의 심각한 증가를 가져오게 된다. 반대로 데이터 채널의 전력을 임의로 증가시킬 경우 파일럿 채널의 전력이 상대적으로 작아져 채널 추정의

* 연세대학교 전기·전자공학과 정보통신연구실(hongdk@sunlight.yonsei.ac.kr)

논문번호 : 010043-0321, 접수일자 : 2001년 3월 21일

※ 본 논문은 산업자원부 및 교육부의 두뇌 한국 21 사업 핵심 분야 지원에 의하여 수행되었습니다.

정확도가 현저히 감소하기 때문에 데이터 채널의 전력이 높다고 하더라도 좋은 성능을 기대하기 어렵게 된다. 결국 파일럿 채널을 사용하여 동기 수신을 수행하는 DS/CDMA 시스템에서는 데이터 채널과 파일럿 채널의 전력 비 (pilot to data channel power ratio : PDR)를 최적화 하는 것은 매우 중요한 문제이다.

참고문헌 [1]에서는 DS/CDMA 시스템에서 이러한 PDR의 최적화 문제에 대해 연구되어진 바가 있으나 단일 사용자 환경에 한정되어 있었다. 이미 잘 알려진 바와 같이 다중 사용자 환경에서는 다중 사용자 간섭 (multiple access interference)이 파일럿 채널의 추정 및 데이터 채널 검파의 정확도를 낮추게 된다^[2]. 이러한 문제를 극복하기 위해서 간섭 제거기 (interference canceler)와 같은 다중 사용자 검파기 (multi-user detector)가 사용되어 질 수 있다. 간섭 제거기를 포함하여, 대부분의 다중 사용자 검파기는 채널 추정을 필요로 한다. 이러한 시스템의 경우에는 채널 추정 값이 데이터 채널의 검파와 다중 사용자 간섭의 재생성에 동시에 쓰이게 되므로, 다중 사용자 검파기와 일반 수신기에서 최적 PDR들이 매우 다른 경향을 보이게 될 가능성이 있다. 그러므로 다중 사용자 검파기를 사용하는 DS/CDMA 시스템에서의 최적 PDR의 변화 경향을 보는 것은 매우 흥미로운 일이다.

본 논문에서는 DS/CDMA 시스템의 상향 링크를 컴퓨터 시뮬레이션 한다. 시뮬레이션에는 다중 사용자 검파기로서 간섭 제거기가 포함된다. 파일럿 채널과 데이터 채널은 왈쉬 직교 코드 (Walsh orthogonal code)를 이용해 구분한다. 데이터 채널 및 파일럿 채널 모두 간섭 제거기를 사용하여 간섭을 제거한다. 이때 채널 추정 값은 데이터 채널의 검파 뿐만 아니라 다중 사용자 간섭의 재생성에도 쓰이게 된다. 실험 결과에 의하면 일정 전력 조건하에서 간섭 제거기를 사용한 경우와 사용하지 않은 경우의 최적 파일럿 대 데이터 채널 전력비가 매우 다른 경향을 보임을 확인할 수 있으며, 다중 사용자의 수나 총 전송 전력도 최적 값의 변화에 영향을 주게 됨을 볼 수 있다. 다중 사용자 검파기를 채용한 수신기의 최적 PDR은 일반 수신기의 최적 PDR보다 매우 높은 곳에서 형성됨을 볼 수 있다. 결과적으로 적절한 PDR의 조절은 여분의 통신 자원의 요구 없이 시스템의 성능을 현저히 향상시키게 됨을 알 수 있다.

본 논문의 구성은 다음과 같다. 먼저 제 2 장에

서는 DS/CDMA 시스템의 시뮬레이션 모형에 관해 설명하며, 제 3 장에서는 시뮬레이션 결과에 대해 소개하고 토의하며, 마지막으로 제 4 장에서는 결론을 맺는다.

II. DS/CDMA 시뮬레이션 모형

본 장에서는 고려하는 DS/CDMA 시스템의 시뮬레이션 모형에 대해 살펴본다. 먼저 II-1에서는 DS/CDMA 시스템의 송출수신 신호 및 채널 모형에 대해 살펴본다. II-2에서는 파일럿 채널 추정 모형에 대해 살펴보고 II-3에서는 본 논문에서 고려한 간섭 제거 방식에 대해 논의한다.

1. 송·수신 신호 및 채널 모형

먼저 DS/CDMA 시스템의 송신기에서는 BPSK 변조된 데이터 $b_k(t)$ 와 변조되지 않은 파일럿 신호가 각각 왈쉬 직교 코드 $W_s(t)$ 와 $W_p(t)$ 를 통해 채널이 구분된다. 그리고 나서 유사 잡음 코드 (pseudo-noise code: PN) $c_k(t)$ 를 통하여 확산된다. 그러므로 k 번째 사용자의 전송 신호는 다음과 같이 표현 될 수 있다.

$$s_k(t) = c_k(t) \{ \psi_{s,k}(t) + \psi_{p,k}(t) \} e^{j\omega_c t} \quad (1)$$

여기서 $\psi_{s,k}(t)$ 는 $\sqrt{S_k} b_k(t) W_s(t)$ 이고 $\psi_{p,k}(t)$ 는 $\sqrt{P_k} W_p(t)$ 이다. S_k 와 P_k 는 각각 데이터 신호와 파일럿 신호의 전력이다. 그리고 $(S_k + P_k)/P_k = 1$ 이고 P_k 는 총 전송 전력이다. ω_c 는 반송파 주파수이다. 굵은체로 쓰여진 문자들은 복소 신호를 나타낸다.

다중 경로 fading 채널의 l ($1 \leq l \leq L$)번째 경로 임펄스 응답의 등가 복소 기저 대역 표현은 아래와 같다.

$$h_k^l(t) = \alpha_k^l e^{-j\theta_k^l} \delta(t - \tau_k^l) \quad (2)$$

불규칙 변수 α_k^l , θ_k^l , τ_k^l 은 각각 l 번째 경로의 크기, 위상, 그리고 지연 성분을 의미한다. 이때 복소 기저대역 수신 신호는 다음과 같이 얻을 수 있다.

$$r(t) = \frac{1}{2} \sum_{k=1}^K \sum_{l=1}^L \alpha_k^l e^{-j\theta_k^l} c_k(t - \tau_k^l) \times \{ \psi_{s,k}(t - \tau_k^l) + \psi_{p,k}(t - \tau_k^l) \} + \frac{1}{2} n(t) \quad (3)$$

여기서 $n(t)$ 은 평균이 0인 Gaussian 잡음이다.

2. 파일럿 채널 추정

그림 1에서는 채널 추정기가 결합된 동기식 DS/CDMA 상향 링크 수신기의 블록 도가 그려져 있다. 파일럿 채널과 데이터 채널은 서로 분리된 수신기를 통해 검파된다. 파일럿 채널에 왈쉬 직교 코드를 곱하고 유사 잡음 코드와 상관시키게 되면, n 번째 단 (stage)에서의 채널 계수는 다음과 같이 얻어지게 된다.

$$A[\mathbf{h}_i^j(n)] = \sqrt{\frac{2}{E_{p,i} T_b}} \int_0^{T_b} \mathbf{r}_i(t)^n \times W_p(t - \tau_i') c_i(t - \tau_i') dt \quad (4)$$

$$= \mathbf{h}_i^j(n) + interferences.$$

위 식에서 $E_{p,i}$ 는 파일럿 신호의 에너지이고, T_b 는 비트 구간이며, $\mathbf{r}_i(t)^n$ 은 n 번째 단에서 간섭 제거된 신호 (interference canceled signal)이다. 기존의 검파기 (즉 0번째 단)에서 $\mathbf{r}_i(t)^n$ 은 $\mathbf{r}(t)$ 과 같다. 위 식에서 볼 때 파일럿 채널 추정의 정확도는 파일럿 채널의 전력에 좌우됨을 쉽게 알 수 있다. 느리게 변하는 fading 채널을 추적하기 위해서 아래와 같은 간단한 추정 필터를 설계할 수 있다.

$$\hat{\mathbf{h}}_i^j(n) = \beta \hat{\mathbf{h}}_i^j(n-1) + (1-\beta)A[\mathbf{h}_i^j(n)]. \quad (5)$$

여기서 $\hat{\mathbf{h}}_i^j(n)$ 은 n 번째 단에서 파일럿 채널의 추정 값을 나타내고, β 는 갱신율이다.

3. 간섭 제거 방식

채널 추정 값과 각 사용자의 유사 잡음 코드, 그리고 왈쉬 직교 코드를 이용하여 RAKE 수신기 출력의 결정 변수 $z_i(n)$ 는 아래와 같이 얻어질 수 있다.

$$z_i(n) = \sum_{k=1}^L \{ \text{Re}[z_i^k(n)] + \text{Im}[z_i^k(n)] \}. \quad (6)$$

여기서 Re 과 Im 은 각각 신호 성분의 실수 항과 허수 항이다. 위 식에서 각 가지의 결정 변수는 아래와 같이 얻어질 수 있다.

$$z_i^k(n) = \sqrt{\frac{2}{T_b}} \int_0^{T_b} \mathbf{r}_i(t)^n \times [\hat{\mathbf{h}}_i(n)]^* W_s(t - \tau_i') c_i(t - \tau_i') dt. \quad (7)$$

위 식에서 간섭 제거된 신호 (interference

canceled signal)는 다음과 같이 얻어질 수 있다.

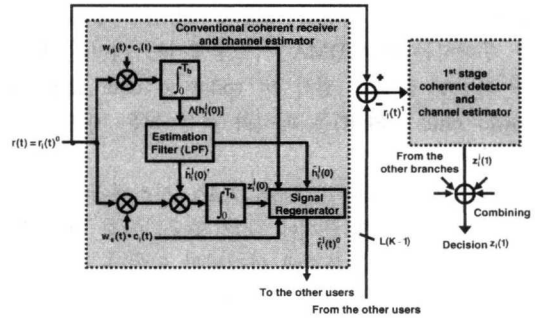


그림 1. 1단의 간섭제거기를 사용하는 DS/CDMA RAKE 수신기; 시스템의 성능 향상을 위해 간섭 제거기가 다단으로 쓰일 수도 있다.

$$\mathbf{r}_i(t)^n = \mathbf{r}(t) - \sum_{k=1}^K \sum_{l=1}^L \hat{\mathbf{r}}_k^l(t)^{n-1}. \quad (8)$$

이때 재생성 신호 (regenerated signal)는 다음과 같이 얻어질 수 있다.

$$\hat{\mathbf{r}}_k^l(t)^{n-1} = \left\{ \sqrt{\frac{1}{2T_b}} z_k^l(n-1) W_s(t - \tau_k') + \frac{1}{2} \psi_{p,k}(t - \tau_k') c_k(t - \tau_k') \hat{\mathbf{h}}_k^l(n-1) \right\}. \quad (9)$$

식 (6)에 의하면 RAKE 수신기에서는 최대 비결합 (maximal ratio combining) 방식을 사용하였음을 알 수 있다. 다이버시티를 얻기 위한 RAKE 수신기의 가지 수 (the number of diversity branches)는 fading 채널의 경로 수 (the number of paths)와 동일하다고 가정한다. 식 (7)에서 파일럿 채널의 추정 값은 데이터 채널의 검파를 위해 사용됨을 알 수 있다. 그러나, 이럴 경우 여분의 파일럿 전력이 필요함에 따라 데이터 채널은 낮은 전력으로 인해 검파 성능이 떨어지게 되게 된다. 이는 PDR의 최적화가 매우 중요함을 단적으로 보여준다.

식 (8)에서 fading 채널은 정규화 되어 있다고 가정한다. 본 논문에서 사용된 간섭제거 기법은 병렬 간섭 제거 기법이다. 이러한 간섭 제거 기법은 채널 추정 오류에 의한 성능의 열화가 매우 심각함이 참고문헌 [4]에서 연구된 바 있다. 식 (9)에서 알 수 있는 바와 같이 파일럿 채널 추정 값은 다중 사용자 간섭의 재생성에 쓰이고 있다. 결국 간섭 제거기 처럼 채널 추정 값을 필요로 하는 다중 사용자 검파기를 쓴 경우와 쓰지 않은 경우의 DS/CDMA 시스템에서 최적 PDR의 변화는 매우 다른 경향을 보

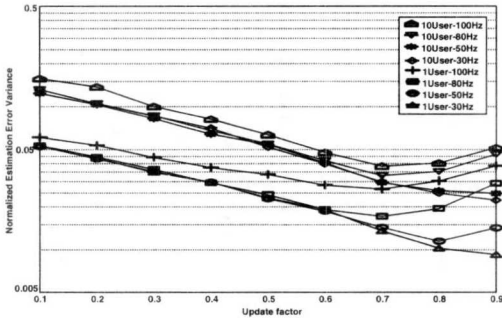


그림 2. 갱신을 에 따른 정규화된 채널 추정 오류의 분산: 도플러 주파수가 커질수록 채널 추정 오류가 증가함을 보이고 있으며 최적 갱신율이 0.7정도에서 형성됨을 볼 수 있다.

일 수 있으며, 궁극적으로 DS/CDMA 시스템에서 간섭 제거기를 사용하였을 때 파일럿 채널 추정의 정확도가 데이터 채널 추정의 정확도 보다 더 중요할 수 있음을 예측해 볼 수 있다. 이와 같은 고찰은 실험 결과를 통해 입증될 것이다.

III. 실험 결과 및 분석

본 장에서는 제 2 장의 DS/CDMA 모형을 Monte-Carlo 시뮬레이션을 통해 실험하고 그 결과를 분석해 본다. RAKE 수신기 내의 다이버시티 가지의 개수는 3개라고 가정하였다. 실험에 사용되는 Rayleigh fading 채널의 경로 수도 역시 3개이다. (단 주파수 비 선택적인 채널을 실험 할 때는 가지 수는 1개이고 채널 경로 수도 1개이다.) 본 실험에서는 참고 문헌 [5]에서와 같이 tapped-delay line 채널 모형을 이용하였다. 즉 finite impulse response 필터가 사용되었다. 탭 계수는 Doppler 필터를 사용하여 각 경로마다 독립적으로 발생된다. 이때 Doppler 필터는 32탭 infinite impulse response 필터로 구성되며 Doppler 주파수에 의해 대역 제한된다. 각 경로의 지연(delay)은 완벽히 추정된다고 가정하였다. 데이터 채널과 파일럿 채널의 구분을 위해서는 64진 Walsh 코드를 사용하였으며 사용자 구분을 위한 확산 코드로는 주기가 $2^{42}-1$ 인 maximal length sequence를 사용하였다. 확산 이득 (processing gain)은 64이다. 데이터 율 R_b 는 28,880 bits per second (bps)이며 도플러 주파수는 80Hz를 가정하였다.

채널 추정 필터를 위한 갱신 율 β 는 0.7 이며, 이는 그림 2를 통해 정당성을 얻을 수 있다. 이 그림은 갱신 율 β 에 따른 정규화 된 채널 추정 오류

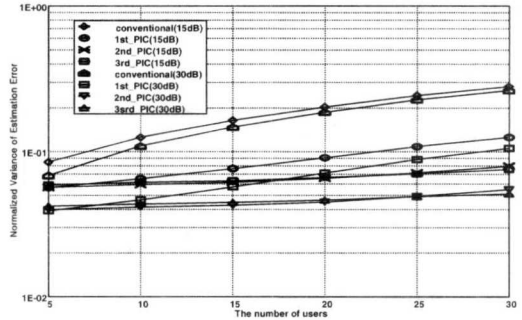


그림 3. 사용자 수에 따른 정규화 된 채널 추정 오류의 분산: 기존의 수신기의 경우 채널 추정 오류의 분산은 사용자 수에 따라 증가하나 간섭을 제거한 다음에는 일정하다.

의 분산 ($E[|\hat{\mathbf{h}}(t) - \mathbf{h}(t)|^2 / \mathbf{h}(t)^2]$)를 보여 준다.

최적의 β 값은 Doppler 주파수에 의존적임을 확인할 수 있다. 예를 들어 Doppler 주파수가 가정한 바와 같이 80Hz일 경우는 0.7정도의 값을 가짐을 알 수 있다.

사용자 수의 증가에 따른 정규화 된 채널 추정 오류의 분산에 관한 그래프가 그림 3에 나타나 있다. 간섭제거를 수행하지 않는 기존의 수신기의 경우에는 정규화 된 채널 추정 오류의 분산은 사용자 수의 증가에 따라 계속 증가함을 보여주고 있다. 그러나 간섭을 제거한 다음에는 정규화 된 채널 추정 오류가 사용자 수에 무관하게 거의 일정함을 알 수 있다. 이는 간섭 제거 효과에 의한 것이다. 이 그림으로부터 간섭이 충분히 제거된 다음에는 채널 추정 오류가 순전히 파일럿 채널의 전력에만 의존하게 된다는 사실을 알 수 있다.

그림 4, 5에서는 총 수신 신호의 E_b/N_0 (평균 비트 에너지 대 잡음 전력 스펙트럼 밀도)가 각각 20dB (경로 수 3, 가지 수 3개의 RAKE 사용), 30dB (경로 수 3, 가지 수 3개의 RAKE 사용)로 일정할 경우에 여러 가지 PDR (P_b/S_k) 값에 따른 비트 오류율의 변화를 보여주고 있다. 두 그림의 결과 모두 실험 환경만이 다르므로 다음과 같은 동일한 고찰을 얻을 수 있다. 두 그림에서 공히 간섭 제거를 수행하지 않은 시스템의 성능 곡선은 거의 평평하게 형성되고 있으나, 간섭이 제거된 다음에는, 곡선의 형태가 아래로 볼록한 2차 곡선의 형태에 가까워짐을 볼 수 있다. 경로수가 증가할수록 이러한 경향은 더욱 확실해지게 된다. 이로써 최적의 비트 오류 성능을 얻을 수 있게 하는 최적의 PDR이 존재함을 알 수 있다. 더불어 간섭을 제거한 경우의 최적 PDR은 간섭을 제거하지 않은 경우의 최적

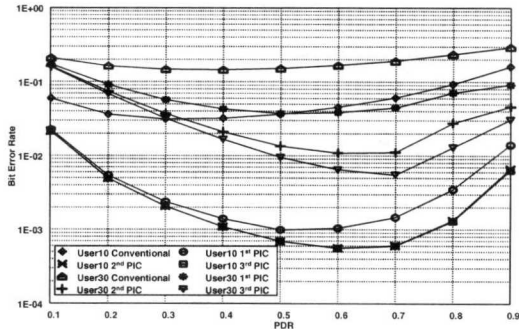


그림 4. DS/CDMA 시스템의 최적 PDR 변화 ($E_b/N_0=20\text{dB}$, 경로 수=3)

PDR의 경우에 비해 상당히 큰 값을 가짐을 볼 수 있다. 결론적으로 간섭 제거기를 사용하는 DS/CDMA 시스템의 경우에는 데이터 채널보다 파일럿 채널에 더 큰 전력을 할당해 주어야 좋은 성능을 얻게 됨을 알 수 있다. 이는 간섭 제거 단의 개수가 증가할 경우 DS/CDMA의 성능이 떨어지는 요인은 다중 사용자 간섭이 아니라 채널 추정 오류가 되기 때문이다. 이러한 경향은 경로 수가 증가할수록 더욱 확실해진다. 그러나 파일럿 채널의 전력이 과도하게 커지면, 오히려 성능이 급격히 떨어지게 됨을 볼 수 있는데, 이는 데이터 채널의 전력 감소로 인해 검파 정확도가 현저히 떨어지기 때문이다. PDR의 변화에 따라 얻을 수 있는 성능 개선의 정도가 간섭 제거기를 사용한 경우에 상당히 큼을 알 수 있다. 이로써 간섭 제거기를 사용하는 DS/CDMA 시스템에서 적절한 PDR의 조절은 여분의 통신 자원의 요구 없이 시스템의 성능을 현저히 증가시킬 수 있음을 보여준다.

그림 6에서는 사용자 수와 E_b/N_0 의 변화에 따른 최적 PDR의 변화를 3차원으로 보여주고 있다. 점선으로 이루어진 평면은 간섭 제거를 하지 않은 경우에 PDR의 변화를 보여주며, 실선으로 이루어진 평면은 3단에 걸쳐 간섭 제거를 수행한 경우에 최적 PDR의 변화를 보여주고 있다. 간섭 제거를 수행하지 않은 경우에 최적 PDR은 공히 0.3에서 0.4 정도에서 일정하게 형성되어 있지만 3단에 걸쳐 간섭 제거를 수행한 경우에는 최적 PDR의 변화가 심하며, 특히 사용자 수가 증가함에 따라 최저의 비트 오류를 얻기 위해서는 더 큰 파일럿 전력이 요구됨을 알 수 있다. 이는 많은 양의 다중 사용자 간섭이 포함될 경우 더욱 정확한 채널 추정이 요구되기 때문이다. 그림에서는 E_b/N_0 또한 최적 PDR의 변화에 어느 정도 영향을 주고 있음을 알 수 있다.

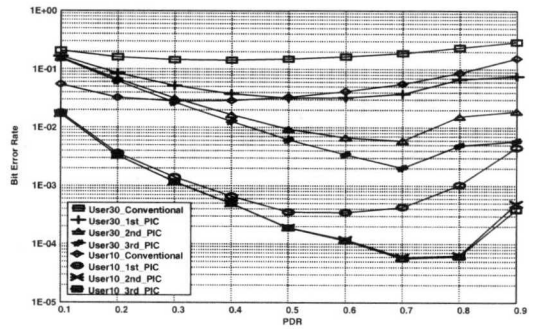


그림 5. DS/CDMA 시스템의 최적 PDR 변화 ($E_b/N_0=30\text{dB}$, 경로 수 =3)

마지막으로 결과에서 언급하였던 최적 PDR에 영향을 주는 요소 및 효과를 정성적으로 나타내 보면 다음과 같다.

- 1) 간섭 제거 단의 개수 : 간섭 제거 단의 개수가 증가할수록 PDR이 증가하여야 하며, 특히 PDR의 조절에 따른 성능의 이득이 점점 커진다.
- 2) 채널의 다중 경로 수 : 경로 수가 증가할수록 PDR이 증가하여야 한다.
- 3) 사용자 수 : 경로 수가 3개이고, RAKE 수신기 가지 수도 3개일 때 (현재 상용 시스템의 경우와 유사한 환경임) 사용자의 수가 증가할수록 PDR이 증가하여야 한다.
- 4) E_b/N_0 : PDR에 따른 시스템의 성능에는 변화가 분명한 경향을 보이지는 않으나 E_b/N_0 의 증가에 따라 대체적으로 증가한다고 결론지을 수 있다.

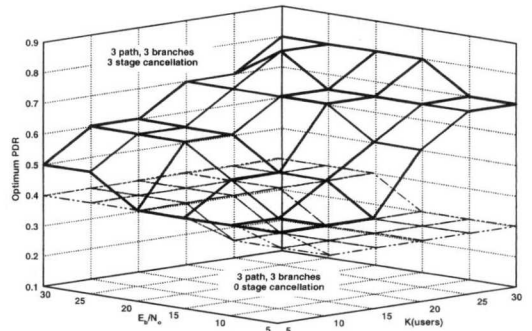


그림 6. 최적 PDR의 변화: 사용자 수가 증가함에 따라 큰 파일럿 전력이 요구된다.

V. 결론

본 논문에서는 파일럿 채널을 사용하는 DS/CDMA 시스템에서 최적 PDR의 변화를 컴퓨터

시뮬레이션을 통해 알아보았다. 다중 사용자 검파기로서 간섭 제거기가 시스템에 사용되었다. 일련의 흥미로운 실험 결과에 의하면 간섭이 제거될수록, 파일럿 채널을 사용하는 DS/CDMA 시스템의 비트 오류 곡선의 형태는 PDR의 변화에 따라 아래로 볼록한 2차 곡선의 형태에 가까워짐을 알 수 있었다. 그러므로 최저의 비트 오류 성능을 얻을 수 있게 하는 최적의 PDR이 존재하며, 간섭을 제거한 경우의 최적 PDR은 간섭을 제거하지 않은 경우의 최적 PDR의 경우에 비해 상당히 큰 값을 가짐을 볼 수 있었다. 또한 사용자 수가 증가함에 따라 최저의 비트 오류율을 얻기 위해서는 더 큰 파일럿 전력이 요구됨을 알 수 있었다. 본 연구의 결과는 다중 사용자 검파기를 채용한 DS/CDMA 시스템을 실제로 설계하는데 요구되는 채널 전력 비의 기초 자료로 활용될 수 있다.

- | | |
|-------------------------|------|
| 홍 대 기(Dae-Ki Hong) | 준회원 |
| 한국통신학회논문지 제25권 제11A호 참조 | |
| 홍 대 식(Daesik Hong) | 정회원 |
| 한국통신학회논문지 제21권 제8호 참조 | |
| 강 창 언(Chang-Eon Kang) | 중신회원 |
| 한국통신학회논문지 제23권 제2호 참조 | |

참 고 문 헌

- [1] P. Schramm, "Analysis and optimization of pilot-channel-assisted BPSK for DS/CDMA systems," IEEE Trans. Commun., vol. 46, no. 9, pp.1122-1124, Sep. 1998.
- [2] F. Ling, "Optimal reception, performance bound, and cutoff rate analysis of references-assisted coherent CDMA communications with applications," IEEE Trans. Commun., vol. 47, no. 10, pp.1583-1592, Oct. 1999.
- [3] R. Fantacci and A. Galligani, "An efficient RAKE receiver architecture with pilot signal cancellation for downlink communications in DS/CDMA indoor wireless networks," IEEE Trans. Commun., vol. 47, no. 6, pp.823-827, June 1999.
- [4] R. Michael, A. Kaul, S. Striglis and B. D. Woerner, "Analysis of DS-CDMA parallel interference cancellation with phase and timing errors," IEEE J. Select. Areas Commun., vol. 14, no. 10, pp.1522-1534, Oct. 1996.
- [5] John G. Proakis, Digital Communications, 3rd Ed., McGraw Hill, 1995.