

# DSP를 이용한 원격 제어용 전력선 모뎀 구현에 관한 연구

김수남\*, 강동욱\*, 김기두\*, 유현중\*\*

## A Study on the Implementation of Power Line Modem for Remote Control Using DSP

Su-Nam Kim\*, Dong-Wook Kang\*, Ki-Doo Kim\*, Hyeon-Joong Yoo\*\*

### 요 약

본 논문에서 제안한 전력선 모뎀에는 CSK(Code Shift Keying)와 대역확산(DS/SS) 방식을 사용해 원격 제어신호를 전송할 수 있도록 하였다. CSK 방식은 전송 용량을 높이고, 잡음에 더욱 강건함을 제공한다. 또한 대역확산 방식은 협대역 가우시안 간섭이나 다중 경로 간섭에 대하여 우수한 성능을 가진다. 본 논문에서 구현한 모뎀은 FDD(Frequency Division Duplex) 방식을 이용하여 양방향 통신을 하며, 순방향과 역방향 링크에 대한 모뎀 구조는 동일하다. 순간적으로 전환되는 피 제어 유닛과의 원활한 통신을 위하여 복조 방법으로 논코히어런트(noncoherent) 방식의  $\pi/4$  DQPSK를 사용한다. 대역확산을 위한 코드로 사용된 PN 코드로써 피 제어 유닛의 그룹을 구분하며 M-ary CSK 방식을 위하여 왈시 코드를 사용한다. 각 부분은 TMS320C5402 DSP를 이용하여 설계 및 검증한다. 구현된 모뎀에 대해서는 백색 가우시안 잡음(AWGN) 및 PBI(Partial Band Interference)가 가해진 상태에서 대역확산 방식과 CSK 방식의 각 인자들에 대한 수치적 성능 분석을 통하여 제안한 시스템의 우수성을 입증한다.

**Key words** : PLC(전력선 통신), 전력선 모뎀, CSK, 대역확산, DSP

### ABSTRACT

The power line modem proposed in this paper transmits the remote control signal using CSK(Code Shift Keying) and DS/SS method. The CSK technique provides the increased capacity of transmission and robustness towards noise. Besides, the DS/SS technique provides protection against narrow-band Gaussian interference and multi-path interference. The modem supports full-duplex communication using FDD(Frequency Division Duplex) and the modem structure for forward link is same with that for reverse link. To switch each sub-controlled unit smoothly,  $4/\pi$ -DQPSK is adopted for noncoherent demodulation. The PN code for spreading spectrum serves to divide each group which consists of sub-controlled units and Walsh code is used for the M-ary CSK technique. Each block is designed and verified with TMS320C5402 DSP. We show the superiority of the proposed method by analyzing numerically the system performance for the factors of the DS/SS and CSK method under additive white Gaussian noise and PBI.

\* 국민대학교 전자정보통신공학부 (kdk@kookmin.ac.kr)

\*\* 상명대학교 컴퓨터및정보통신공학부

논문번호 KICS2004-08-167, 접수일자 2004년 10월 9일

I 서론

데이터 통신에 있어서 신뢰성과 안정성은 매우 중요한 사항이며 특히 이들의 성능을 더욱 향상시킨 방식 중의 하나로서 근간의 무선 데이터 통신의 주된 통신방법으로 사용되고 있는 것이 대역확산(DS/SS) 통신 기술이다 이는 다중경로 페이딩과 협대역 잡음 및 여러 간섭 신호에 강한 특성을 보이기 때문이다<sup>[1,2]</sup> 대역확산 통신 시스템은 높은 협대역 재밍 신호를 극복하기 위한 군사용 통신 및 전력선과 같이 잡음이 많은 매개체에서의 통신을 위한 방법으로 사용 가능하다. 특히 전력선 채널은 빠른 페이딩, 위상과 진폭의 예측할 수 없는 왜곡, 협대역 간섭 및 예측 불가능한 시변 재밍 신호로 인한 간섭 등의 특징을 갖는다 이와 같은 채널 상에서의 난제를 극복하고자 대역확산 방식이 채택되었다<sup>[3]</sup>

CSK 방식은 DS-BPSK와 유사성을 갖는 대역확산 방식이지만 전송 효율 측면에서 볼 때 우월한 성능을 가지며 백색 잡음에 대하여서도 더 좋은 특성을 갖는다 또한 다중 경로 채널에 대한 해결책으로도 제시되고 있다<sup>[4,5]</sup>.

전력선 통신(PLC: Power Line Communication)은 전송속도에 따라 60bps~360bps의 저속 전력선 통신, 9 Kbps~2Mbps의 중속 전력선통신, 2Mbps~10Mbps 이상의 고속 전력선 통신으로 분류된다 이에 따른 전송 캐리어 주파수는 중·저속 전력선 통신은 주로 100KHz~450KHz 대역을, 고속 전력선 통신은 1MHz~300MHz 대역을 주로 이용하며, 주요 용도는 중·저속의 경우 인터넷 정보자료를 포함한 방법, 방재 등의 홈 네트워킹이며, 고속의 경우 액세스 네트워킹을 들 수 있다

논문에서 고려한 원격 제어용 전력선 모델에는 왈쉬 코드를 이용한 M-ary CSK 방식과 PN 코드를 이용한 대역확산 방식의 혼합형태가 적용되었다. 시스템 구성은 하나의 원격 제어 유닛(RCU Remote Control Unit)과 다수의 피 제어 유닛(SCU: Sub-Controlled unit)들과의 통신을 기반으로 하며, 원격 검침(AMR Automatic Meter Reading), 감시 카메라, 원격 전환, 멀티-전력 제어, 보안 관리, 부하 제어, 가전 네트워킹 등에 응용될 수 있다.

II. CSK 방식을 이용한 전력선 모델

2.1 전력선 모델의 고려사항

전력선 통신(PLC Power Line Communication)은 전력을 공급하는 전력선을 매개체로 데이터를 수백 KHz~수십 MHz 이상의 고주파 신호에 실어 나르는 디지털 데이터 통신 기술을 의미한다<sup>[6]</sup> 전력선 통신은 기존의 전력선망을 활용하기 때문에 PSTN, bluetooth, IEEE1394, IrDA 등의 방식과는 달리 가전기기, 조명, 네트워크 등 전력을 이용하는 모든 기기와 통신이 가능하며, 방법, 방재, 원격 검침 시스템 등 그 활용 분야도 다양하다 그러나 동축선이나 광섬유 등을 이용한 통신과는 달리 전력선 통신은 전력 운반을 목적으로 하는 매체를 이용한 통신이기 때문에 제한된 전송전력, 높은 부하 간섭과 잡음, 가변하는 감쇠 및 임피던스 등 통신을 위해 고려해야하는 기술적 환경적 요소가 많다. 따라서 안정적인 통신환경의 제공을 위해서는 전력선이 통신 채널로서 특성이 어떠한지를 파악하여 이에 대응하는 기술을 접목하는 것이 필수적이다

전력선의 채널 특성을 살펴보면, 고주파대역의 잡음 레벨은 저주파대역보다 줄어들지만 감쇠가 크며, 이러한 감쇠나 임피던스 및 잡음은 시간에 따라 변하고 주파수 선택적인 특성을 보인다. 이는 전력선에 연결된 각종 기기들에 의하여 영향을 받기 때문이며, 이는 전송 캐리어의 주파수 설정을 어렵게 한다 주파수와 거리에 따른 채널의 감쇠특성 및 주파수 선택적 특성은 참고문헌 [7]에 상세히 기술되어 있다 따라서 전력선 모델에서는 이러한 채널 특성을 고려한 설계가 필요하며, 통신 방식의 선택에 있어서도 이를 극복할 수 있도록 하는 것이 중요하다 전송 속도의 향상과 채널 특성의 극복을 도모하는 통신 방식으로는 FSK, DMT, OFDM, DS/SS, FH/SS 등이 존재한다<sup>[3,8,9]</sup> FSK 방식의 경우 채널 특성이 전송에 충분할 만큼 평탄하지 못한 관계로 전송속도가 증가할수록 사용하기 힘들어 지는 단점이 있으며, DS/SS 방식은 가전제품과의 간섭으로 인한 주파수 사용대역의 제한 때문에 처리이득에 대한 고려를 해야 하고 간섭을 완화하기 위한 기술도 병행해야 한다. 협대역 OFDM의 경우 사용대역에서 감쇠량 변동 등의 특성이 있으므로 몇 개의 양호한 주파수를 적용적으로 사용하기 위하여 주파수 호핑과 결합한 방식이 적합하다. 광대역 OFDM의 경우는 adaptive bit loading 적용시 매우 효율적

이며 다중경로에 강한 반면, 송신기 구조가 복잡한 단점이 있다<sup>10)</sup>.

2.2 원격 제어용 전력선모뎀의 구현

RCU는 SCU로 각종 제어 신호를 전송하며 이 신호에 의하여 SCU는 동작하게 된다. 한편 본 논문에서 구현하는 모뎀의 경우 각 SCU는 동시에 데이터를 전송하지 않는 것으로 가정한다. 순간적으로 전환되는 RCU와 각 SCU와의 통신으로 인하여 캐리어의 위상 보정이 힘들며, 이를 극복하기 위하여 논코히어런트 방식의 변조 방식을 채택한다. 논코히어런트 변조 방식은 하드웨어 구현이 간단하기 때문에 복잡한 설계로 인한 성능 악화를 줄일 수 있다<sup>11)</sup>. 또한 전력선 통신 채널의 협대역 잡음을 타개하고자 대역확산 방식을 사용한다.

전력선상에서의 RCU와 SCU와의 통신 개략도는 그림 2.1과 같으며, SCU에서 RCU로의 통신을 역방향 링크(reverse link)로, RCU에서 SCU로의 통신을 순방향 링크(forward link)로 정의한다. 본 논문에서 구현되는 모뎀은 양방향 통신을 지원하며 기저대역 변조부분을 포함한 데이터 송수신 모듈 전체를 TMS320C5402 DSP로써 구현한다.

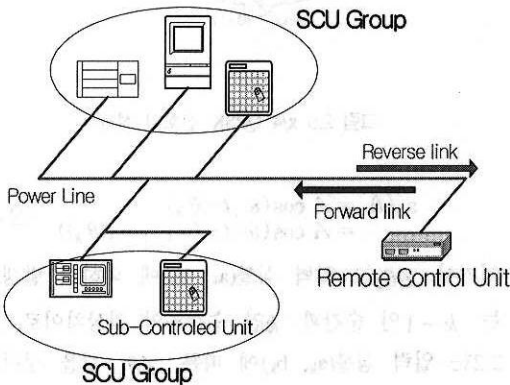


그림 2.1 모뎀의 통신 개략도

2.2.1 구성

SCU와 RCU와의 통신은 순방향 및 역방향 링크를 통한 양방향 통신을 기본으로 하며 순방향/역방향 링크는 서로 다른 주파수 대역을 사용한다. 각 SCU 그룹은 고유의 코드를 할당받고 이 할당받은 코드로부터 각 해당 SCU 그룹의 정보를 추출하도록 한다. 본 논문에서는 구분 코드로써 PN 코드를 사용한다. 순방향 및 역방향 링크에서 사용되는 데이터 구조는 그림 2.2에 나타낸 바와 같다.

PREAMBLE [12bit]	HEADER [8bit]	SCU ID [6bit]	COMMAND [6 or 0 bit]	DATA [0 ~ 120bit]	CRC [4bit]
---------------------	------------------	------------------	-------------------------	----------------------	---------------

그림 2.2 데이터 구조

개별적인 SCU의 구분을 위해 그림 2.2에서의 SCU ID 영역의 값을 이용한다. PREAMBLE은 수신단에서 데이터 구조의 동기 획득을 위한 것이다. HEADER 부분은 데이터 구조의 특성을 나타내는 것으로 원격제어를 위한 모드설정, 데이터 구조의 총 길이, 패킷 ID로 구성되어 있다. 여기서 모드는 command, command with data, data only 모드가 있고, 데이터 길이에 따라 DATA 영역의 할당 비트가 결정된다. COMMAND 영역은 SCU를 통제하기 위한 명령어 코드로써 6비트가 할당되었다. DATA 영역은 순방향 및 역방향에서 데이터 통신을 위하여 할당된 것으로 TMS320C5402로 구현된 모뎀에서는 data only 모드에서 DATA 영역을 120 비트로 설정할 경우 1.6Kbps의 데이터 통신이 가능하다. CRC에 의하여 재전송 여부가 결정되며 재전송 데이터의 요구는 패킷 ID를 이용한다.

여러 개의 SCU에 대하여 동시에 데이터를 송·수신하지 못하기 때문에 정해진 시간에 최대한 많은 데이터를 전송해야 하며, 이러한 이유로 전송효율이 좋은 CSK 방식을 채택한다. 역방향 링크 및 순방향 링크에서의 송신단 구조 및 수신단 구조는 동일하다.

2.2.2 송신단

송신단은 8×8 윌쉬 코드를 이용한 8-ray CSK 방식을 이용한다<sup>4,5,8)</sup>. 또한 SCU 그룹의 구분 및 제밍신호에 의한 성능열화를 고려하여 PN 코드를 이용한 대역확산 방식을 사용하며, 변조 방식으로 π/4 DQPSK를 이용함으로써 수신단에서 논코히어런트 복조를 가능케 하여 하드웨어의 복잡성을 감소시킨다. 데이터 입력단 부터 π/4 DQPSK에 대한 기저대역 변조까지 DSP 칩을 이용하여 구현하며 캐리어 신호와 합쳐지는 과정은 RF 회로에서 담당한다. 이

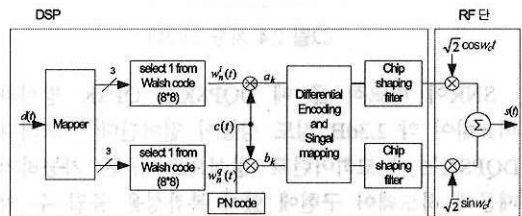


그림 2.3 송신단 구조

에 따른 송신단 구조를 그림 2.3에 나타내었다.

(1) Mapper

입력 데이터 6비트를 한 프레임으로 구성하여 식 (2.1)과 같은 매핑을 수행한다.

$$d_l(t) = 6f + p \quad (2.1)$$

여기서  $l$ 은 입력 데이터의 임의의 위치,  $f$ 는 임의의 프레임 인덱스,  $p$ 는 한 프레임 내에서의 임의의 위치를 나타낸다. 여기서  $p$ 는  $0 \leq p \leq 5$ 이다. 표 2.1은  $p$ 값에 따른 매핑 방법을 나타낸다.

표 2.1  $p$ 값에 따른 매핑 방법

$p$	매핑법칙
0~2	I 채널 Walsh 코드 선택 비트
3~5	Q 채널 Walsh 코드 선택 비트

(2) CSK 변조 및 대역확산

MUX 1:6의 출력에 따른 결과에 의하여  $8 \times 8$  Walsh 코드를 선택한다. 출력 결과의 각 3 비트가 나타내는 값에 의하여 해당 Walsh 코드로 치환한다. 이렇게 선택된 Walsh 코드열 한 칩당 PN 한 주기를 삽입하는 방법으로 대역확산된다. 여기서 쓰이는 PN 코드는 식 (2.2)의 생성 다항식에 의하여 만들어지며, SCU를 구분하기 위하여 PN 코드 생성기의 마스크 값을 변화시킨다.

$$g(x) = x^4 + x^1 + 1 \quad (2.2)$$

(3)  $\pi/4$  DQPSK 변조 방식

PSK의 경우에 있어서 논코히어런트 방식에 의한 데이터 검출은 불가능하지만 차등(differential) 인코딩이 선행되면 데이터 복원에 있어서 논코히어런트 방식의 검출이 가능해진다. QPSK 방식에 적용하기 위한 차등 인코더 구조는 그림 2.4와 같다.

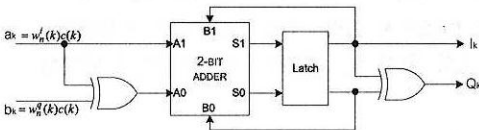


그림 2.4 차등 인코더

SNR이 비교적 클 때 DQPSK는 QPSK 방식과 비교하여 약 2.3dB 정도 성능이 떨어진다<sup>[1]</sup>. 그러나 DQPSK는 논코히어런트 방식으로 구현 가능하기 때문에 하드웨어 구현에 있어 복잡성을 줄일 수 있는 장점이 있다. 또한 QPSK 방식에서 발생하는  $\pm\pi$

위상 천이로 인한 급격한 신호 포락선 변동을 피하기 위하여  $\pm\pi/4, \pm 3\pi/4$ 의 위상 천이만 허용 되도록  $\pi/4$  DQPSK를 적용하며 그에 따른 성좌는 그림 2.5와 같다.

$k-1$ 인 순간에 송신되는 신호를  $s_{k-1}(t)$ 으로 표현하면 식 (2.3)과 같다.

$$s_{k-1}(t) = A \cos(\omega_c t - \theta_{k-1}) \quad (2.3)$$

여기서  $\theta_{k-1}$ 는  $k-1$ 인 순간 전송되는 변조 신호의 위상이다. 따라서  $k$ 인 순간에 송신되는 신호  $s_k(t)$ 는 식 (2.4)와 같이 표현된다.

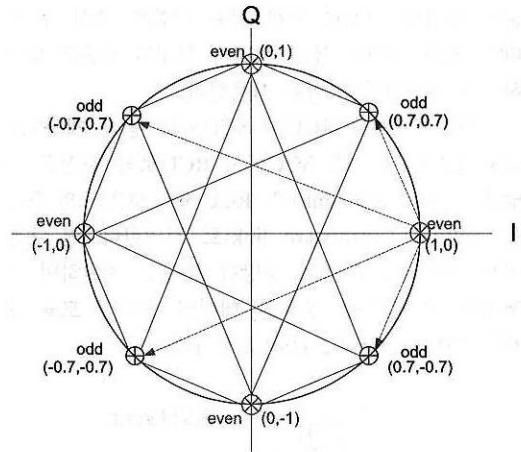


그림 2.5  $\pi/4$  QPSK 신호의 성좌

$$s_k(t) = A \cos(\omega_c t - \theta_k) = A \cos(\omega_c t - (\theta_{k-1} + \Delta\theta_k)) \quad (2.4)$$

여기서  $\Delta\theta_k$ 는 입력 심볼( $a_k, b_k$ )에 의하여 발생하는  $k-1$ 인 순간과  $k$ 인 순간과의 위상차이로, 표 2.2는 입력 심볼( $a_k, b_k$ )에 따른  $\Delta\theta_k$  값을 정리한 것이다.

표 2.2 위상 계산

입력심볼 [ $a_k, b_k$ ]	$\Delta\theta_k$	$\cos(\Delta\theta_k)$	$\sin(\Delta\theta_k)$
0 0	$+\frac{\pi}{4}$	$+\frac{1}{\sqrt{2}}$	$+\frac{1}{\sqrt{2}}$
0 1	$-\frac{\pi}{4}$	$+\frac{1}{\sqrt{2}}$	$-\frac{1}{\sqrt{2}}$
1 1	$-\frac{3\pi}{4}$	$-\frac{1}{\sqrt{2}}$	$-\frac{1}{\sqrt{2}}$
1 0	$+\frac{3\pi}{4}$	$-\frac{1}{\sqrt{2}}$	$+\frac{1}{\sqrt{2}}$

표 2.3  $\pi/4$  DQPSK 기저대역 출력  $[I_k, Q_k]$

심볼 순서	심볼 값 $[a_k, b_k]$	이전 심볼 순간( $k-1$ ) 성좌의 위치			
		0	1	2	3
집합1(적수)	0 0	$\frac{1}{\sqrt{2}}, \frac{1}{\sqrt{2}}, 0$	$-\frac{1}{\sqrt{2}}, \frac{1}{\sqrt{2}}, 1$	$-\frac{1}{\sqrt{2}}, -\frac{1}{\sqrt{2}}, 2$	$\frac{1}{\sqrt{2}}, -\frac{1}{\sqrt{2}}, 3$
	0 1	$\frac{1}{\sqrt{2}}, -\frac{1}{\sqrt{2}}, 3$	$\frac{1}{\sqrt{2}}, \frac{1}{\sqrt{2}}, 0$	$-\frac{1}{\sqrt{2}}, \frac{1}{\sqrt{2}}, 1$	$-\frac{1}{\sqrt{2}}, -\frac{1}{\sqrt{2}}, 2$
	1 0	$-\frac{1}{\sqrt{2}}, \frac{1}{\sqrt{2}}, 1$	$-\frac{1}{\sqrt{2}}, -\frac{1}{\sqrt{2}}, 2$	$\frac{1}{\sqrt{2}}, \frac{1}{\sqrt{2}}, 3$	$\frac{1}{\sqrt{2}}, \frac{1}{\sqrt{2}}, 0$
	1 1	$-\frac{1}{\sqrt{2}}, -\frac{1}{\sqrt{2}}, 2$	$\frac{1}{\sqrt{2}}, -\frac{1}{\sqrt{2}}, 3$	$\frac{1}{\sqrt{2}}, \frac{1}{\sqrt{2}}, 0$	$-\frac{1}{\sqrt{2}}, \frac{1}{\sqrt{2}}, 1$
집합2(홀수)	0 0	0, 1, 1	-1, 0, 2	0,-1, 3	1, 0, 0
	0 1	1, 0, 0	0, 1, 1	-1, 0, 2	0,-1, 3
	1 0	-1, 0, 2	0,-1, 3	1, 0, 0	0, 1, 1
	1 1	0,-1, 3	1, 0, 0	0, 1, 1	-1, 0, 2

표 2.3은 입력 심볼 $[a_k, b_k]$ 와  $[I_{k-1}, Q_{k-1}]$ 의 값에 의한 출력 성좌를 정리한 것이다. 입력되는 심볼의 순서에 의하여 집합 1과 집합 2를 번갈아가면서 심볼  $[a_k, b_k]$ 에 따라 각 집합체의 행을 선택하고 이전 심볼에 의한 성좌의 위치로써 열을 선택하여 현재 입력 심볼에 대한 기저대역 변조신호의 값을 얻는다. 표 2.3 내부의 각 성분은 순서대로  $I_k, Q_k$  및  $k$  순간 성좌의 위치를 나타낸다.

따라서 실제 구현시  $k-1$ 인 순간의 성좌위치와 집합군(적수/홀수)의 정보로 메모리의 주소지를 생성하여 메모리를 액세스하기 때문에 sine 혹은 cosine의 직접 계산방법보다 속도를 훨씬 줄일 수 있고, 또한 sine 값을 획득하기 위한 lookup table 방식을 이용하는 것 보다 적은 메모리 용량으로도 구현이 가능해진다.

(4) 칩 성형 필터

칩 성형 필터에 대한 전달함수의 진폭제곱은

raised-cosine 함수의 모양을 갖는다<sup>[1]</sup>. 필터는 트랜스버설형의 FIR 필터로 구현되었으며 필터 계수는 주파수 샘플링 방법에 의하여 획득하였다. Roll-off 인자( $\beta$ )는 0.35, 탭수는 16으로 설정하였으며 대역 확산된 심볼 하나당 4개의 샘플을 갖도록 설계되었다.

2.2.3 수신단

수신단 구조는 송신단 구조에 대하여 역순으로 기능을 수행한다. 이에 따른 구조를 그림 2.6에 나타내었다. 전송 캐리어와 동일한 주파수를 갖는 sine과 cosine 파형을 RF 회로에서 곱한 후 각 채널별로 정합 필터에 입력된다. 이때 곱해지는 국부 발진 주파수와 전송 캐리어와의 주파수 오프셋은 전송 캐리어를 1KHz로 할 경우 약 0.5%의 오차를 허용할 수 있다.

(1) 정합 필터

정합 필터의 주파수 응답특성은 송신단에서의 칩

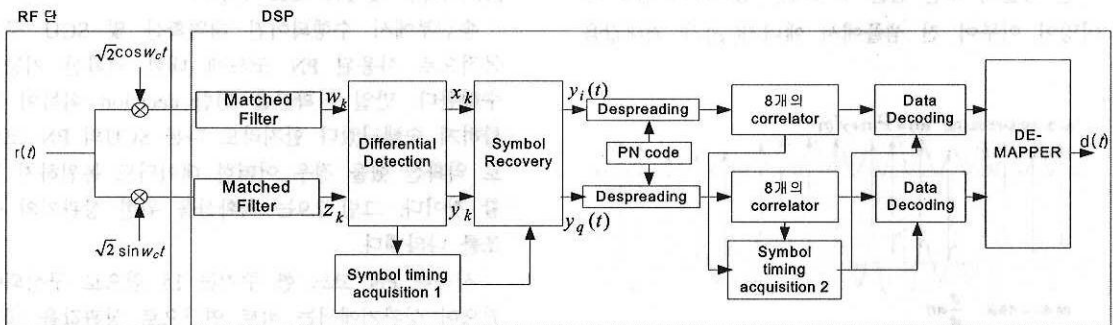


그림 2.6 수신단 구조

성형 필터와 동일하며 정합필터의 출력은 한 심볼 당 4개의 샘플로 구성된다.

(2) Differential Detection & Symbol Recovery

Differential detection은 I채널과 Q채널의 신호로부터 송신신호에 대한 심볼의 위상을 추정한다. 식 (2.5)에서와 같이 수신단의 국부 발진기에서 생성하는 주파수 위상과 캐리어와의 위상차( $\phi$ )가 심볼 주기에 비하여 천천히 변한다는 가정 하에서 위상차의 영향을 제거할 수 있다. 정합 필터의 출력을  $w_k, z_k$ 라 할 때 이들 출력 값으로부터 detection을 수행하는 방법은 식 (2.5)와 같다.

$$\begin{aligned}
 w_k &= \cos(\theta_k + \phi), \\
 z_k &= \sin(\theta_k + \phi) \\
 x_k &= w_k w_{k-1} + z_k z_{k-1} \\
 &= \cos(\theta_k - \theta_{k-1}) = \cos(\Delta\theta_k) \quad (2.5) \\
 y_k &= z_k w_{k-1} - w_k z_{k-1} \\
 &= \sin(\theta_k - \theta_{k-1}) = \sin(\Delta\theta_k)
 \end{aligned}$$

즉,  $x_k$ 와  $y_k$ 의 값은  $\Delta\theta_k$ 에 의한 cosine과 sine값으로만 표현되며, 캐리어와 국부발진기의 위상차에 의한 영향은 없어진다. 이에 따른 심볼 복원은  $x_k, y_k$ 의 부호로써 수행된다(표 2.2 참조). 즉,  $x_k > 0$  ( $y_k > 0$ ) 이면  $a_k = 0$  ( $b_k = 0$ )이고, 그렇지 않으면  $a_k = 1$  ( $b_k = 1$ )이 된다.

(3) Symbol Timing Acquisition

노이즈와 함께 수신된 신호로부터 데이터 복원을 수행함에 있어서 심볼 타이밍 획득은 복조부 전체에 있어서 가장 중요한 부분이다. 본 논문에서 수행하는 심볼 타이밍 획득은 샘플 신호의 에너지 비교 기법<sup>[11]</sup>을 기본으로 한다. Differential detection의 출력값  $x_k, y_k$ 에 대한 매 샘플에 대한 에너지( $e$ )는 식 (2.6)으로 부터 구해진다.

$$e = x_k^2 + y_k^2 \quad (2.6)$$

한 심볼에 대한 샘플 수 4개중 정확하게 심볼 타이밍이 이루어진 샘플에서 에너지( $e$ )가 최대값을

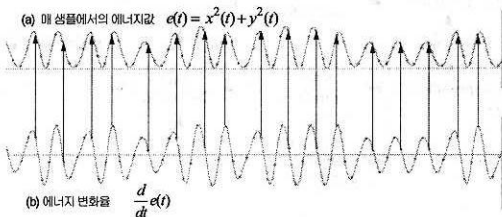


그림 2.7 샘플에 대한 에너지 및 에너지 변화율

갖게 되고, 이 최대값을 얻기 위한 방법으로써 본 논문에서는 에너지 변화율( $\frac{d}{dt} e(t)$ )을 사용한다. 샘플에 대한 에너지와 에너지 변화율에 대한 파형을 그림 2.7에 나타내었다.

즉, symbol timing acquisition 부분은 에너지 변화율이 양의 값에서 음의 값으로 영점 교차하는 시점에 샘플링 타이밍을 유지하도록 그 기능을 수행한다. 이에 따른 프로그램 흐름도를 그림 2.8에 도시하였다.

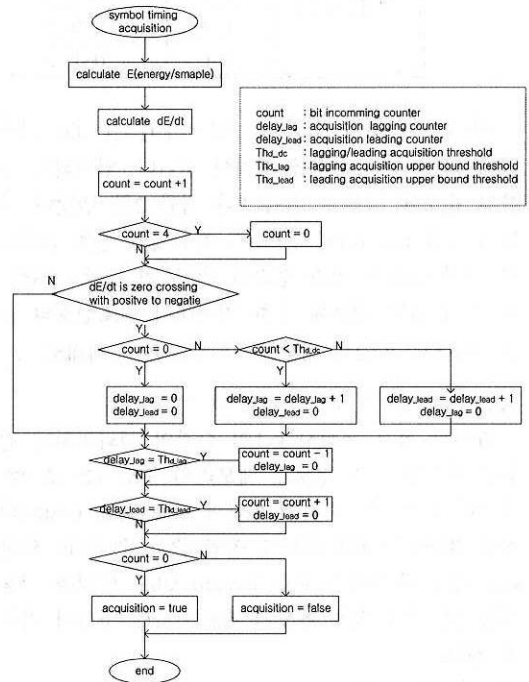


그림 2.8 Symbol timing acquisition 프로그램 흐름도

(4) 역확산 및 PN 코드 생성기

송신부에서 수행되어진 대역확산 및 SCU 구분 목적으로 사용된 PN 코드에 대한 역확산 기능을 수행한다. 만일 역확산을 위한 decision 획득이 정확하게 수행되었다 할지라도 다른 SCU의 PN 코드로 역확산 했을 경우 어떠한 데이터도 복원하지 못할 것이다. 그림 2.9는 역확산을 위한 상관기의 구조를 나타낸다.

사용된 PN 코드 한 주기는 15 칩으로 구성되어 있으며 상관기에서는 비트 연산으로 상관값을 계산한다. 역확산에서도 역시 decision 획득이 가장 중

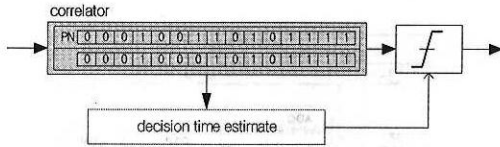


그림 2.9 PN 역확산 상관기

요한 부분으로 이 부분을 적절히 수행 하지 못할 경우 시스템의 성능에 많은 영향을 미친다.

Decision 획득의 원리는 PN 코드의 자기상관특성을 이용한다. 잡음으로 인한 입력신호의 에러로 인하여 발생할 수 있는 decision 획득의 오류를 줄이기 위하여 I 채널과 Q 채널에 독립적으로 존재하는 상관기의 출력을 이용하며, 이에 따른 프로그램 흐름도를 그림 2.10에 나타내었다.

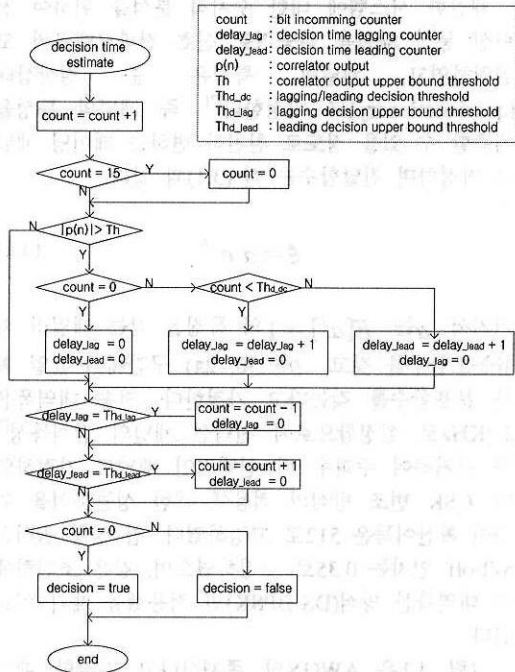


그림 2.10 PN 동기 획득에 대한 프로그램 흐름도

(5) CSK 복조

8-ary CSK 변조 방식에 대한 복조는 8개의 상관기의 출력에 의하여 수행된다. 이에 대한 구조를 그림 2.11(a)에 나타내었다. 8개 상관기의 출력 결과는 심볼 타이밍이 정확히 일치되었을 때 8개중 한 개의 출력 값은 높고 나머지 7개는 0이다. 그림 2.11(b)에 8개 상관기의 출력값을 도시하였다. 이러한 특징은 에러가 존재할 경우 더 이상 유지되지 못한다. 그러나 에러로 인하여 발생할 수 있는 심볼

타이밍 획득의 오류는 I 채널과 Q 채널에서 독립적으로 존재하는 상관기의 출력에 대한 관찰로써 줄일 수 있다. 이에 대한 프로그램 흐름도를 그림 2.12에 나타내었다.

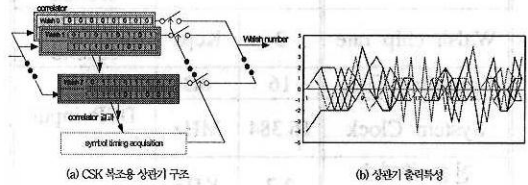


그림 2.1 1 CSK 복조

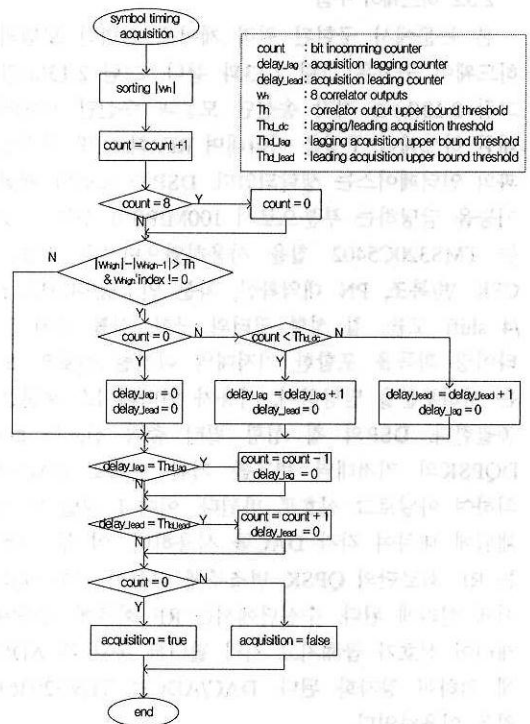


그림 2.12 CSK 복조를 위한 동기 획득에 대한 프로그램 흐름도

2.3 하드웨어 구현

2.3.1 시스템 사양

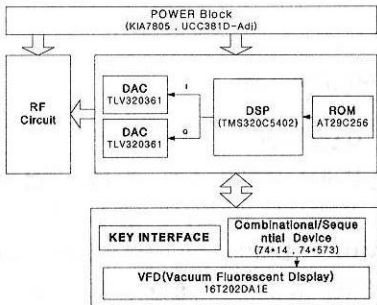
본 논문에서 구현된 원격 제어용 전력선 모뎀의 사양을 살펴보면 표 2.4와 같다. 시스템 클럭은 16.384MHz로 DSP는 이 클럭으로부터 98MHz의 CPU 클럭을 생성하여 사용한다. DAC/ADC의 샘플링 속도를 8KHz라 할 경우 데이터 전송률은 100bps이고 이때의 전송 대역폭은 2.7KHz 이다.

표 2.4 시스템 사양

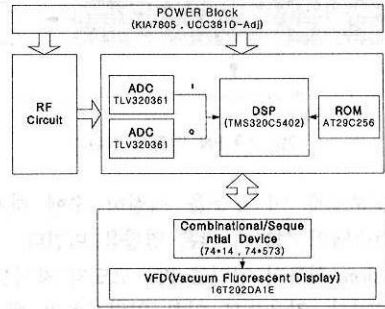
분류	값	단위	비고
Data rate	100	bps	
PN chip rate	250	cps	chips per second
Walsh chip rate	2	Kcps	chips per second
Spreading Gain	16	dB	
System Clock	16.384	MHz	DSP input clock
전송 주파수 대역폭	2.7	KHz	

2.3.2 하드웨어 구성

본 논문에서 구현된 원격 제어용 전력선 모뎀의 하드웨어 구성은 그림 2.13과 같다. 그림 2.13(a)와 그림 2.13(b)는 각각 송신단 모듈과 수신단 모듈에 대한 하드웨어 구성을 나타내며 RF 회로 및 전력선과의 인터페이스는 생략되었다. DSP는 모뎀의 핵심 기능을 담당하는 부분으로서 100MIPS의 성능을 갖는 TMS320C5402 칩을 사용하였으며 주 기능은 CSK 변/복조, PN 대역확산, 차분 인코딩/디코딩,  $\pi/4$  shift 모듈, 칩 성형 필터의 구현, 심볼 복원 및 타이밍 획득을 포함한 기저대역 디지털 신호의 모든 처리부분을 담당하며, 사용자 인터페이스 부분을 총괄한다. DSP의 칩 성형 필터 출력 신호는  $\pi/4$  DQPSK의 기저대역 변조를 거친 신호로 DAC에 의하여 아날로그 신호로 바뀐다. 이때 I 채널 및 Q 채널에 대하여 각각 DAC를 사용하며, 이 두 신호는 RF 회로단의 QPSK 변조부에 의하여 전송 캐리어에 실리게 된다. 수신단에서는 RF 회로에 의하여 캐리어 신호가 곱해지고 저역 필터를 통과 후 ADC에 의하여 양자화 된다. DAC/ADC는 TLV320361 칩을 이용하였다.



(a) 송신단 모듈



(b) 수신단 모듈

그림 2.13 하드웨어 구성

III. 시스템 분석

제한한 시스템에 대한 수치적 분석을 위하여 전력선 통신 채널을 다중경로 신호 전파모델로서 모델링하였고 채널의 특성은 준 정상상태(quasi-stationary)로 가정한다<sup>[7]</sup>. 즉 채널의 특성을 예측할 수 있을 정도로 천천히 변하는 페이딩 채널로 가정하며 전달함수는 식 (3.1)과 같다.

$$\xi = \alpha e^{j\theta} \tag{3.1}$$

여기서  $\alpha$ 는  $E[\alpha^2] = 1$ 의 특징을 갖는 레일리 확률분포함수를 갖고,  $\theta$ 는  $[0, 2\pi)$  구간에서 균일 확률 분포함수를 갖는다고 가정한다. 전송 대역폭을 2.7KHz로 설정함으로써 전력선 채널의 감쇠특성<sup>[7]</sup>에 근거하여 주파수 비 선택적인 채널로 가정하였다. CSK 변조 방식의 적용에 대한 성능분석을 위하여 확산이득은 512로 고정하였다. 칩 성형 필터의 roll-off 인자는 0.35로 고정하였으며, 같은 조건하에서 대역확산 방식(DS-BPSK)만 적용했을 때와 비교한다.

그림 3.1은 AWGN만 존재한다고 가정할 때의 특성을 나타낸다. CSK 방식을 적용함으로써 SNR이  $\log_2 G$  배만큼 커지기 때문에 G 값이 커짐에 따라 성능이 우수해 짐을 확인할 수 있다. 여기서  $\log_2 G$ 는 CSK 변조 신호를 결정하기 위한 비트 수를 나타낸다. 그림 3.2는  $\rho_f = 1$ ,  $\log_2 G = 3$ 일 때 JSR 변화에 따른 특성을 나타낸다. 여기서 JSR은 협대역 잡음과 신호의 전력비율,  $\rho_f$ 는 협대역 잡음의 대역폭과 시스템 대역폭의 비를 의미한다. 협대역 잡음의 크기가 커 질수록 성능이 나빠짐을 알 수 있는데 20dB 이상에서 성능이 급격히 떨어짐을



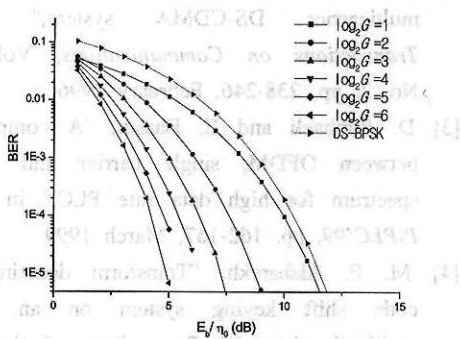


그림 3.1 AWGN하에서의 BER vs.  $E_b/\eta_0$

관찰할 수 있다. 그림 3.3은  $E_b/\eta_0$ 가 5dB이고,  $\log_2 G=3$ 일 때  $\rho_f$ 와 JSR의 변화에 따른 BER 특성을 나타낸다. PBI의 파워가 동일하다고 할 때 PBI의 대역폭이 좁을수록 성능이 좋아짐을 확인할 수 있다. 그림 3.4는  $E_b/\eta_0$ 가 5dB이고,  $\rho_f=0.5$ 일 때 CSK 변조 신호를 결정하기 위한 비트 수와 JSR의 변화에 따른 BER 특성을 나타낸다. CSK 변조 신호를 결정하기 위한 비트 수가 많을수록 BER 특성이 우수해 짐을 알 수 있다. 동일한 BER 조건을 만족시키기 위하여 요구되어지는 두 시스템 사이의  $E_b/\eta_0$  비를 상대적인 전력효율( $c$ )로 정의 할 때 이에 대한 특성을 그림 3.5에 나타내었다. 그림 3.5에서는 협대역 잡음을 고려하지 않았으며, CSK 변조 신호를 결정하기 위한 비트 수의 증가에 따라  $c$  값이 점차 증가하는 것을 알 수 있다. 또한 BER이 작을수록  $c$  값은 증가함을 볼 수 있다. CSK 변조 신호를 결정하기 위한 비트 수가 많을수

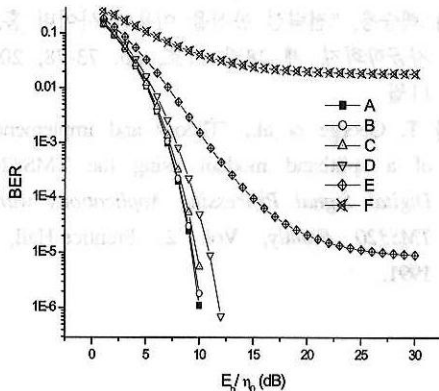


그림 3.2 JSR 변화에 따른 BER vs.  $E_b/\eta_0$   
( $\rho_f=1, \log_2 G=3$ )

록 전체적으로 성능은 우수해 짐을 확인할 수 있는데 이는 전형적인 대역확산 방식과 비교하여  $\log_2 G$  만큼의 신호 대 잡음비의 이득을 얻을 수 있기 때문이다.

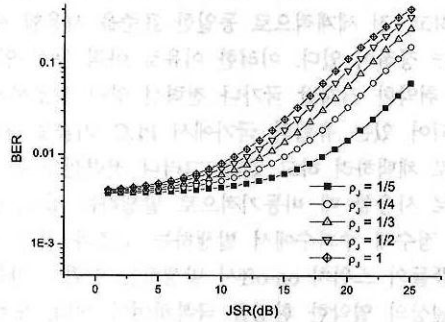


그림 3.3  $\rho_f$  변화에 따른 BER vs. JSR  
( $E_b/\eta_0=5\text{dB}, \log_2 G=3$ )

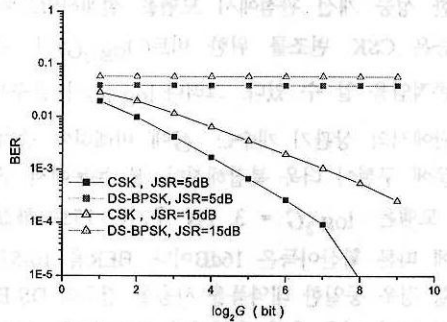


그림 3.4 JSR 변화에 따른 BER vs.  $\log_2 G$   
( $E_b/\eta_0=5\text{dB}, \rho_f=0.5$ )

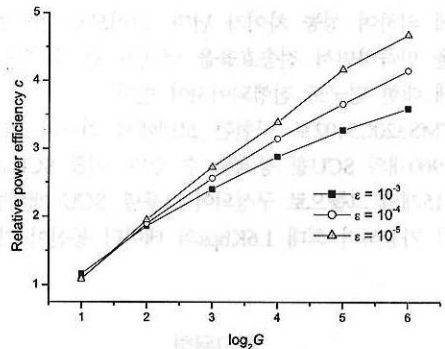


그림 3.5 AWGN하에서의 상대적 전력효율 vs.  $\log_2 G$

#### IV 결론

PLC는 통신선의 추가적 설치 없이 기존에 설치되어 있는 전력선을 사용할 수 있어 투자비용이 저렴하고, 전 세계적으로 동일한 표준을 사용할 수 있다는 장점이 있다. 이러한 이유로 아직 통신 인프라가 취약한 저개발 국가나 전력선 망이 양호하게 구축되어 있는 유럽의 국가에서 PLC 기술을 전략적으로 채택하려 하고 있다. 그러나 전력선을 통신 매체로 사용할 때 비동기적으로 발생하는 잡음, 60Hz의 정수배 주파수에서 발생하는 고조파 잡음, 전자제품들의 스위치 on-off시 발생하는 임펄스 잡음 등 채널상의 열악한 환경을 극복하여야 한다. 또한 많은 분기점과 전력량계, circuit breaker 등의 통과로 인한 신호 감쇠 현상도 해결해야 하는 과제이다.

본 논문에서는 전력선 채널을 다중경로 신호 전파 모델로 모델링하여 협대역 잡음과 가우시안 잡음에 대한 성능 개선 관점에서 모델을 설계하였으며, 그 성능은 CSK 변조를 위한 비트( $\log_2 G$ )의 길이에 의존적임을 알 수 있다. 그러나  $\log_2 G$ 가 클수록 수신단에서의 상관기 개수는  $G$ 에 비례하여 증가하기 때문에 구현이 더욱 복잡해진다. 본 논문에서 구현하는 모델은  $\log_2 G = 3$ , PN 주기는 15로 하였으며 이에 따른 확산이득은 16dB이다. BER을 10<sup>-5</sup>로 고정할 경우 동일한 대역폭을 사용할 경우의 DS-BPSK 방식 보다 전송 용량 측면에서 상대적으로 2.7배 우월하며 AWGN하에서는 약 4.5dB 개선됨을 알 수 있다.

본 논문에서 제안한 시스템의 성능은 CSK 변조용 코드들의 자기 상관 특성 및 코드들간의 상호상관 특성에 의하여 성능 차이가 난다. 그러므로 이러한 특징을 만족하면서 전송효율을 극대화 할 수 있는 코드에 대한 연구도 진행되어야 한다.

TMS320C5402로 구현된 모델에서 하나의 RCU는 총 960개의 SCU를 통제할 수 있다. 이들 SCU는 모두 15개의 그룹으로 구성되어 그룹별, SCU 개체별 제어 가능하며 최대 16Kbps의 데이터 통신이 가능하다.

#### 참고문헌

[1] J Proakis, *Digital Communications*, New York McGraw-Hill, 2001

[2] S. Kondo and L. B. Milstem, "Performance of multicarrier DS-CDMA system," *IEEE Transactions on Communications*, Vol. 44, No. 2, pp 238-246, February 1996

[3] D. Raphaeli and E. Bassin, "A comparison between OFDM, single carrier and spread spectrum for high data rate PLC," in *Proc ISPLC'99*, pp. 162-167, March 1999.

[4] M. F. Alsharekh, "Transform domain/cyclic code shift keying system on an urban multipath channel," *Proceedings of the 33rd Southeastern Symposium on IEEE*, pp 37-40, March 2001

[5] Lili Guo, "Transmission efficiency of code shift keying," in *Proc. MILCOM'93*, Vol 1, pp 35-40, October 1993

[6] H. C. Ferreira, "Power line communications: overview," *IEEE 4th AFRICON'96*, Stellenbosch, Vol. 2, pp. 558-563, September 1996

[7] H. Philipps, "Development of a statistical model for power line communication channels," in *Proc. ISPLC2000*, pp 153-160, April 2000.

[8] D Raphaeli, "Spread spectrum communication system utilizing differential code shift keying," United States Patent Number 6,064,695, May 2000.

[9] A W. Lam and S Tantaratana, *Theory and Applications of Spread Spectrum System, A Self-Study Course*, The Institute of Electrical and Electronics Engineers Inc, 1994.

[10] 백승룡, "전력선 통신을 이용한 사이버 홈," *전자공학회지*, 제 28권 11호, pp 73-78, 2001년 11월

[11] T. George et al., "Theory and implementation of a splitband modem using the TMS32010," *Digital Signal Processing Applications with the TMS320 Family*, Vol 2, Prentice-Hall, Inc, 1991.

김 수 남 (Su-Nam Kim)                                     정회원  
한국통신학회논문지 제 29권 9호 참조  
현재 국민대학교 전자공학과 박사과정

강 동 옥 (Dong-Wook Kang)                             정회원  
한국통신학회논문지 제 29권 8호 참조  
현재: 국민대학교 전자정보통신공학부 부교수

김 기 두 (Ki-Doo Kim)                                   정회원  
한국통신학회논문지 제 29권 9호 참조  
현재: 국민대학교 전자정보통신공학부 교수

유 현 중 (Hyeon-Joong Yoo)                             정회원  
1982년 2월 서강대학교 전자공학과 졸업  
1991년: 미국 미주리대학 컴퓨터 및 전기공학과 석사  
1995년: 미국 미주리대학 컴퓨터 및 전기공학과 박사  
1982년 ~ 1989년 국방과학연구소 연구원  
1996년. 삼성전자 산전개발사업부 부장  
1992년 ~ 1995년: 미국 알라바마 대학 Visiting scholar  
1996년 ~ 현재: 상명대학교 컴퓨터및정보통신공학부 교수  
<관심분야> 영상신호처리, 패턴인식, 인공신경망 응용