

# 지연 추정 기능을 갖는 적응 마이크로폰 어레이 알고리즘

정희원 정양원\*, 강홍구\*, 이충용\*, 윤대희\*

## Adaptive Microphone Array System with Self-Delay Estimator

Yang-Won Jung\*, Hong-Goo Kang\*, Chungyong Lee\*, Dae Hee Youn\* *Regular Members*

### 요 약

본 논문은 지연 추정 기능을 갖는 적응 마이크로폰 어레이 알고리즘을 제안한다. Generalized sidelobe canceller (GSC)의 적응 차단 행렬이 각 센서간의 상호 시간 지연을 추정할 수 있다는 것을 보임으로써, 제안한 시스템은 적응 차단 행렬을 목적 신호의 차단 뿐 아니라 각 센서의 시간 지연 추정을 위해 사용한다. 이로 인해, 제안한 시스템은 GSC 구조만을 사용하면서도, 시간 지연 추정기를 외부의 전처리기로 사용하는 기존의 시스템과 같은 성능을 얻을 수 있다 실제 환경에서의 실험 결과를 통해 제안한 시스템의 성능이 기존의 시스템과 유사함을 확인하였다.

Key Words : Microphone Array, Time Delay Estimator, Adaptive Array Algorithm, Generalized Sidelobe Canceller, Speech Enhancement.

### ABSTRACT

In this paper, an adaptive microphone array system with self-delay estimator is proposed. By showing that the adaptive blocking matrix (ABM) of the generalized sidelobe canceller (GSC) can estimate the relative time delay between each sensor, the proposed system utilizes the ABM not only for blocking target components in the blocked signal path, but also for estimating the relative time delay. Therefore, the proposed system requires only the GSC structure while maintaining the system performance similar to the conventional system using an additional time delay estimator as a preprocessor. Simulation results show that the performance of the proposed system is identical to the conventional system that uses an additional time delay estimation module.

### 1. 서 론

최근 들어 다양한 음성 응용분야에 사용될 수 있는 마이크로폰 어레이 시스템에 대한 관심이 증가하고 있다 [1]. 마이크로폰 어레이 시스템에서는 화자의 위치 추정 및 원하는 방향으로 어레이를 지향시키기 위해 시간 지연 추정기 (Time Delay Estimator, TDE)가 사용되며, 마이크로폰 어레이 시스템의 성능은 시간 지연 추정기의 성능에 크게 영향 받는다 [1]. 마이크로폰 어레이 시스템에서 시간 지연 추정기가 만드

시 필요한 것임에도 불구하고, 시간 지연 추정기와 마이크로폰 어레이 알고리즘을 통합하려는 연구는 거의 진행되지 않은 실정이다. 대부분의 경우, 시간 지연 추정기를 별도로 구현하여 시스템의 전처리단으로 사용하고 있다 [2]. 그러나, 시간 지연 추정기와 마이크로폰 어레이 알고리즘의 통합은 계산량 감소와 추후 확장성에 도움이 될 것이 분명하다.

본 논문에서는 시간 지연 추정기와 적응 마이크로폰 어레이 알고리즘이 통합된 시스템을 제안한다. 적응 어레이 알고리즘으로는 적응 차단 행렬 (Adaptive

\* 연세대학교 전기전자공학과 미디어 통신 신호처리 연구실 (ywjung@mcspon.sei.ac.kr)  
논문번호 KICS2004-08-184, 접수일자 2004년 9월 3일

blocking matrix, ABM)을 사용하는 Generalized sidelobe canceller (GSC)를 사용하였다. 반향 환경에서의 적응 차단 행렬이 갖는 물리적인 의미를 분석하고, 적응 차단 행렬의 필터 구조로부터 각 센서간의 상호 시간 지연 정보를 얻을 수 있음을 보인 후, 최종적으로 적응 차단 행렬이 목적 신호 차단과 시간 지연 추정을 함께 수행하는 GSC 기반의 마이크로폰 어레이 시스템을 제안한다. 또한, 적응 차단 행렬의 수렴 정도를 쉽게 판별할 수 있는 방법을 제안함으로써 실제 환경에서의 안정적인 성능을 보장한다. 제안한 시스템은 실제 환경에서 그 성능이 평가되었으며, 별도의 시간 지연 추정기를 사용하는 기존의 시스템과 유사한 성능을 나타냄을 확인하였다.

### II. GSC 기반의 마이크로폰 어레이 시스템

마이크로폰 어레이 시스템에 널리 사용되는 GSC 알고리즘은 고정 빔 형성기 (Fixed beamformer, FBF), 차단 행렬 (Blocking matrix, BM), 다중 입력 제거기(MIC, Multiple input canceller) 의 세 부분으로 구성된다. 일반적으로, FBF는 지연-합 빔형성기 (delay-and-sum beamformer) 로, 차단 행렬은 지연-차 (delay-and-subtract) 혹은 Walsh 변환과 같은 변환 행렬로, MIC는 일반적인 다채널 적응 잡음 제거기로 구현된다 [1][3][4]. 반향 환경에서는 반향에 의한 영향을 억제하기 위해 적응 차단 행렬의 사용이 제안되었다 [5][6]. 적응 차단 행렬을 구성하기 위해, 고정 빔 형성기의 출력이나 첫번째 마이크 입력을 적응 필터의 참조신호로 사용할 수 있다 [5][6].

일반적인 마이크로폰 어레이 시스템의 구조도를 그림 1에서 나타내었다. 마이크로폰 어레이 시스템을 원하는 방향으로 지향시키기 위해서는 목적 방향에 대한 각 센서간의 시간 지연에 대한 정보가 필요하다. 기존의 마이크로폰 어레이 시스템은 일반적으로 추가적인 시간 지연 추정기를 전처리기로 이용한다. 이러한 시간 지연 추정기에는 generalized cross correlation (GCC)방법이 널리 이용된다 [1][7].

### III. 제안한 마이크로폰 어레이 시스템

이 장에서는 적응 차단 행렬이 시간 지연 추정에 사용될 수 있음을 보인 후, 적응 차단 행렬이 시간 지연 추정 기능까지 함께 수행하는 GSC 기반의 마이크로폰 어레이 시스템을 제안한다.

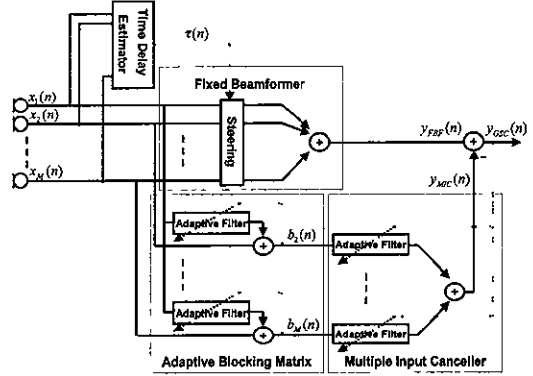


그림 1 일반적인 마이크로폰 어레이 시스템의 구조도

#### 1 적응 차단 행렬을 이용한 지연 추정

임의의 위치에 존재한 단일 음원 신호  $s(n)$ 가  $i$  번째 센서로 입사될 때, 이때의 센서 출력 신호는 다음과 같이 표현할 수 있다.

$$x_i(n) = \mathbf{h}_i^T(n) \mathbf{s}(n) + v_i(n) \quad (1)$$

여기서,  $\mathbf{s}(n)$ 은  $N \times 1$  목적 신호 벡터이고,  $\mathbf{h}_i(n)$ 은 음원으로부터  $i$  번째 센서에 이르는 룸 전달함수 (Room transfer function, RTF)를  $N \times 1$ 의 벡터로 길이 제한한 형태이다.  $v_i(n)$ 은  $i$  번째 센서에 유입되는 부가잡음으로,  $v_j(n)$  ( $i \neq j$ )와  $\mathbf{s}(n)$ 와 상관관계가 없다고 가정한다.

여기서, 첫번째 센서 입력 신호를 적응 차단 행렬의 참조신호로 사용한다면, 적응 차단 행렬의  $i$  번째 출력신호  $b_i(n)$ 는 다음과 같이 표현될 수 있다.

$$b_i(n) = x_i(n) - \mathbf{w}_i^T(n) \mathbf{x}_1(n) \quad (i = 2, \dots, M) \quad (2)$$

여기서  $\mathbf{x}_1(n)$ 은  $N \times 1$ 의 크기를 갖는 첫번째 센서 입력 신호 벡터이다. 적응 차단 행렬의  $i$  번째 채널의 적응 필터  $\mathbf{w}_i(n)$ 는 normalized least mean square (NLMS) algorithm [4]을 통하여 다음과 같이 계수 갱신된다.

$$\mathbf{w}_i(n+1) = \mathbf{w}_i(n) + \mu \frac{b_i(n) \mathbf{x}_1(n)}{\|\mathbf{x}_1(n)\|^2} \quad (3)$$

여기서  $\mu$ 는 수렴상수이다. 적응 차단 행렬의 계수 갱신은 목적 신호만 존재하는 구간에서 이루어져야한다 [8]. 본 논문은 마이크로폰 어레이 시스템의 새로운 구조를 제안하는 것이므로, 적응 차단 행렬의 적응 구간은 올바르게 통제되고 있다고 가정한다.

적응 알고리즘의 최적해는 Wiener filter로 잘 알려

져 있으며, 이것의 주파수 도메인 표현식은 다음과 같다

$$W_{i,opt}(w) = \frac{R_{x_i,x_i}(w)}{R_{x_i,x_i}(w)} \quad (4)$$

여기서  $R_{x_i,x_i}(w) = E\{X_i^*(w)X_i(w)\}$  이고,  $X_i(w)$  는  $x_i(n)$ 의 푸리에 변환이다.

식 (1)을 주파수 도메인으로 다시 써보면

$$X_i(w) = H_i(w)S(w) + V_i(w) \quad (5)$$

여기서  $H_i(w)$ ,  $S(w)$ ,  $V_i(w)$ 은 각각  $h_i(n)$ ,  $s(n)$ ,  $v_i(n)$ 의 푸리에 변환이다.

식 (5)를 식 (4)에 대입하면, 적응 차단 행렬의 최적해는 다음과 같이 주어진다.

$$W_{i,opt} = \frac{H_i^*(w)H_i(w)}{\|H_i^*(w)\|^2 + \sigma_{SNR}(w)} \quad (6)$$

여기서  $\sigma_{SNR}(w) = \frac{R_{v_i,v_i}(w)}{R_{s,s}(w)}$  이고,

$$R_{s,s}(w) = E\{S^*(w)S(w)\},$$

$$R_{v_i,v_i}(w) = E\{V_i^*(w)V_i(w)\} \text{이다.}$$

식 (6)의 분모는 실수 값이며, 이들의 역할을 한다. 식 (6)의 분자는 두 림 전달함수의 상호 스펙트럼으로 나타남을 알 수 있다. 따라서, 적응 차단 행렬의 최적해는 첫번째 센서와  $i$  번째 센서에 해당하는 두 림 전달함수의 상호 상관 관계에 가중치가 적용된 형태로 이해될 수 있으며, 이를 통하여 시간 지연 추정이 가능함을 알 수 있다. 본 논문에서는 이러한 형태의 시간 지연 추정 기법을 ABM TDE라 부르기로 한다.

이를 통하여 첫번째 센서와  $i$  번째 센서 입력간의 시간 지연은 다음과 같이 적응 필터  $w_k(n)$ 의 계수 중 최대값을 갖는 인자의 인덱스를 검출함으로써 추정할 수 있다

$$\tau_i(n) = \text{argmax}_k w_{i,k}(n) \quad (7)$$

여기서  $w_{i,k}(n)$ 는  $N \times 1$ 의 벡터  $w_k(n)$ 의 원소이고,  $w_k(n) = [w_{k,1} w_{k,2} \dots w_{k,N}]^T$ 와 같이 정의된다.

앞서 언급한 바와 같이 적응 차단 행렬의 계수 갱신은 목적 신호 구간에서만 이루어지므로, ABM TDE 역시 목적 신호 구간에서만 시간 지연을 추정할 수 있다. ABM TDE 방법이 목적 신호와 간섭 신호

가 함께 존재하는 구간에서 목적 신호에 대한 시간 지연 추정을 수행하지 못하는 것을 단점으로 지적할 수도 있지만, 상호 상관 관계에 기반한 기존의 시간 지연 추정 기법 역시 간섭 신호가 존재하는 경우 그 성능이 크게 저하되는 문제를 가지고 있다 [1]. 또한, 목적 신호와 간섭 신호가 함께 존재하는 구간에서 강제적으로 ABM의 계수 갱신을 수행할 경우, ABM TDE는 기존의 방법과 유사한 성능을 얻을 수 있다.

이 절을 마무리하면서, ABM TDE에 대한 다른 해석을 제공한다. 적응 차단 행렬의 출력식인 식 (2)는 반향이 없는 환경에서 시간 지연 추정을 위해 제안된 LMS TDE의 확장된 형태로 볼 수 있다 [9]. 기존의 LMS TDE가 단순한 시간 지연만을 갖는 신호 모델에 대해 제안된 것이지만, 이것을 반향 환경에 맞게 확장 적용하면 같은 결과를 얻을 수 있다. 본 논문에서는 신호 모델링의 확장 전개를 수행하지 않도록 한다.

## 2. 수렴 정도 판별

ABM TDE를 사용할 경우, 추정된 시간 지연  $\tau_i(n)$ 이 신뢰도를 갖기 위해서는 적응 차단 행렬이 정상상태로 수렴하거나, 적어도 계수의 최대값이 다른 필터 계수들과 확연히 구분될 상태가 되어야 한다.

본 논문에서는 적응 차단 행렬의 수렴 여부를 확인할 수 있는 두 가지 방법을 제안한다. 첫번째 방법은 에너지 비율 방법으로, 림 전달함수의 특성으로부터 유도되는 것이다. 음향학의 이론에 의하면, 림 전달함수의 직접 경로와 반향 경로의 에너지는 거리에 따른 함수로 표현됨을 알 수 있다 [10]. 예를 들어, 음원이 3m 거리내에 위치할 경우 - 일반적인 마이크로폰 어레이 시스템이 사용되는 거리 - 직접 경로의 에너지는 림 전달함수의 다른 모든 부분의 에너지보다 10dB 이상의 크기를 가짐을 알 수 있다. 앞 절에서 보인 바와 같이, ABM TDE의 최적해는 두 림 전달함수의 상호 상관 관계로 표현할 수 있으므로, 이로 인해 최적 필터는 그 최대값을 상호 시간 지연의 위치에서 가짐을 알 수 있다. 이 최대값은 두 림 전달함수의 직접 경로로 인한 것이므로, 적응 필터의 다른 모든 계수들보다 더 큰 에너지를 갖게 된다. 에너지 비율 방법은 적응 차단 행렬의 최대값 영역의 에너지와 나머지 계수들의 에너지를 다음과 같은 형태로 비교한다.

$$P_{i,energy}(n) = \frac{P_{i,peak}(n)}{P_{i,rest}(n)} \quad (8)$$

여기서  $P_{i,peak}(n)$ 는 ABM의  $i$  번째 필터의 최대값 영역의 에너지 이고 다음과 같이 정의되며,

$$P_{i,peak}(n) = w_{i,peak}^T(n) w_{i,peak}(n) \quad (9)$$

$w_{i,peak}(n)$ 는 최대값 영역을 나타내며, 다음과 같이 표현할 수 있다.

$$w_{i,peak}(n) = [w_{i,\tau_i(n)-\tau_{region}} \dots w_{i,\tau_i(n)+\tau_{region}}] \quad (10)$$

여기서  $\tau_i(n)$ 는 식 (7)을 통하여 추정된 시간 지연이고,  $\tau_{region}$ 는 최대값 영역의 여유값이고, 필터의 나머지 부분의 에너지  $P_{i,rest}(n)$ 는 다음과 같이 정의된다.

$$P_{i,rest}(n) = w_i^T(n) w_i(n) - P_{i,peak}(n) \quad (11)$$

$P_{i,energy}(n)$ 가 정해진 문턱치를 넘을 경우, 에너지 비율 방법은 적응 필터가 시간 지연 추정에 적합한 정도로 수렴되었다고 판단하게 된다.

에너지 비율 방법을 사용할 경우, 최대값 검출이 매 iteration 마다 반복되거나, 혹은 매 처리 블록 마다 반복되어야 하는데, 이것은 많은 계산량을 요구하게 된다 따라서 본 논문에서는 적은 계산량으로 적응 차단 행렬의 수렴 여부를 판단하기 위해, 입력-차단 비율 (input-to-blocked ratio, IBR) 방법을 제안한다. IBR 방법은 적응 차단 행렬의 입력과 출력의 전력비를 다음과 같은 방법으로 비교한다

$$P_{i,IBR}(n) = \frac{P_i(n)}{P_{b_i}(n)} \quad (12)$$

$$P_i(n) = (1 - \lambda)P_i(n-1) + \lambda x_i^2(n)$$

$$P_{b_i}(n) = (1 - \lambda)P_{b_i}(n-1) + \lambda b_i^2(n)$$

여기서  $P_i(n)$ 는  $i$  번째 채널의 입력 신호의 추정 전력이고,  $P_{b_i}(n)$ 는  $i$  번째 채널의 출력 신호의 추정 전력이며,  $\lambda$ 는 평균을 위한 망각인자이다. 본 논문에서는  $L$ 의 길이를 갖는 적응 필터에 대해  $\lambda$ 를  $1/L$ 로 설정하였다

최대값 영역이 대부분의 에너지를 차지하기 때문에, 필터가 최적해로 수렴할수록  $P_{i,IBR}(n)$ 는 큰 값을 갖게 된다. 따라서, IBR은 적은 계산량을 가지고 수렴 정도를 판단할 수 있는 대안적인 방법으로 사용될 수 있다. 많은 실험을 통해, IBR이 5dB 이상이 되면 정확한 시간 지연 정보를 얻을 수 있음을 확인하였다.

### 3. 제안한 시스템

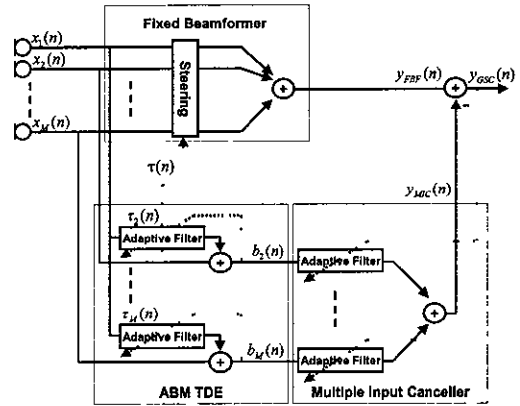


그림 2 제안한 마이크로폰 어레이 시스템의 구조도

적응 차단 행렬이 시간 지연을 추정할 수 있음을 바탕으로, 제안한 마이크로폰 어레이 시스템은 적응 차단 행렬을 목적 신호의 차단 뿐 아니라 시간 지연 추정에도 사용한다. 제안한 시스템의 구조도를 그림 2에 나타내었다. 시간 지연 정보  $\tau(n) = [\tau_2(n) \dots \tau_M(n)]$ 는 적응 차단 행렬에서 얻어지며, 이를 통하여 어레이를 신호 방향으로 지향하게 된다

제안한 시스템은 다음과 같이 동작한다.

- |   |
|---|
| <p>Step 1. 목적 신호만 존재하는 구간에서 적응 차단 행렬을 적응시킨다.</p> <p>Step 2 IBR 이 5dB 보다 큰 값을 갖게 되면, 식 (7)과 같이 각 센서의 <math>\tau_i (i = 2, \dots, M)</math>를 구한다</p> <p>Step 3 추정된 시간 지연 값을 통하여, 고정 빔 형성기를 목적 신호 방향으로 지향한다</p> <p>Step 4. 간섭 신호만 존재하는 구간에서 다중 입력 제거기를 적응시킨다</p> <p>Step 5. 다중 입력 제거기가 수렴하게 되면, 향상된 목적 신호가 시스템 출력으로 얻어진다</p> |
|---|

Step 1~2 동안에는 시스템 출력은 첫번째 센서 입력과 동일한 값을 가지며, 신호 품질 향상이 이뤄지지 않음을 알 수 있다. 아직 다중 입력 제거기가 수렴되지 않았기 때문에, 같은 구간에서 기존의 방법의 출력은 고정 빔 형성기의 출력과 동일하게 나타난다. 이론적으로 볼 때 고정 빔 형성기의 출력이 첫번째 센서 입력보다 향상된 것임은 틀림없으나, 실제 환경

에서는 마이크로폰 어레이의 물리적 크기 제한으로 인해 이러한 성능 차이는 미미한 정도이다 [1]. 또한, 적응 차단 행렬이 시간 지연을 추정할 수 있는 상태로 수렴하는 데에는 일반적으로 수백ms 정도의 시간만 요구된다. 따라서, Step 1~2 구간에서 발생하는 제안한 시스템의 성능 저하는 전체 성능에 큰 영향을 주지 않음을 알 수 있다

#### IV. 실험 결과

제안된 시스템의 성능을 평가하기 위하여 실제 환경에서 취득한 룸 전달함수를 이용하여 컴퓨터 시뮬레이션을 수행하였다. 룸 전달함수는 (6.1m × 4.4m × 2.6m)의 크기를 갖고 잔향시간이 약 300msec인 실험실에서 취득하였다. 8개의 무지향성 마이크를 반지름 25cm의 반원형 어레이에 등간격으로 배치하였으며, 마이크 간의 거리는 6cm으로 설정하였다. 룸 전달함수는 목적 화자가 이러한 어레이로부터 약 2m 거리에 위치한 상황에서 측정하였다. 각 센서 입력은 음성 신호를 취득한 룸 전달함수를 통과시켜 생성하였고, 사용한 음성 신호는 NTT에서 제공하는 음성 신호를 사용하였으며, 음성의 표본화 주파수는 16KHz 이다 [11]

ABM TDE의 성능을 평가하기 위해, 시간 지연 추정 결과를 GCC 방법과 비교하였다. 신뢰도 높은 결과를 얻기 위해, GCC 방법에서는 음성 신호가 존재하는 구간에서만 시간 지연 추정을 수행하였다. 음성 신호 존재 구간을 검출하기 위해 adaptive multirate coder for wideband signal (AMR-WB) [12]에 사용되는 음성 신호 검출 (voice activity detector, VAD) 알고리즘을 사용하였다. ABM TDE 방법에서는 IBR이 5dB 보다 큰 값을 가질 때 시간 지연을 추정하였다. 배경 잡음은 신호 대 잡음비 (signal to noise ratio, SNR)가 10~40dB 의 값을 갖는 크기로 더해졌다. 배경 잡음의 크기는 ITU-T의 G 192에서 제공되는 프로그램을 통해 조절되었다 [13]. GCC 방법에서는 상호 상관 관계를 구하기 위한 블록 사이즈를 1024로 설정하였고, ABM TDE 방법에서는 적응 차단 행렬의 필터 크기를 1024로 설정하였다. 시간 지연 추정은 다양한 음성 신호를 이용하여 각 SNR 레벨마다 5000회 이상 수행하였다.

GCC 방법에서는 어레이의 물리적구조로부터 가능한 시간 지연보다 큰 값을 갖는 특이값이 관찰된 반면, ABM TDE에서는 이러한 특이값이 검출되지 않았다. 이러한 특이값들의 예를 그림 3에서 나타내었

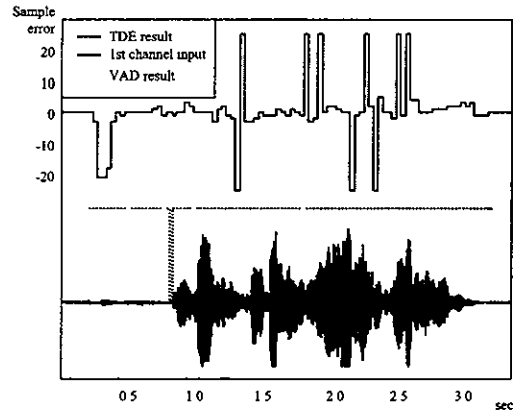


그림 3 GCC 방법의 수행 예

다 여기서 특이값들은 25샘플 오차로 잘라서 나타내었다. 그림에서 볼 수 있는 것처럼, 특이값들은 대부분 문장 안의 휴지부에서 발생함을 알 수 있다. 이러한 구간에서 음성 신호는 해당 프레임 안에 고르게 존재하지 않기 때문에, VAD가 음성 구간으로 검출하여도 이러한 오차가 발생할 수 있는 것이다. 반면, ABM TDE 방법은 휴지부에서 이러한 영향을 받지 않는데, 이것은 적응 과정이 시간축 평균에 기반하여 이루어지기 때문이다.

시간 지연 추정 결과를 그림 4에서 나타내었다. 추정 오차 히스토그램을 기준 센서에서 가장 가까운 센서, 가장 먼 센서, 그리고 모든 센서의 평균값으로 구분하여 나타내었다. 앞서 설명한 특이값들은 히스토그램을 그릴 때에는 포함시키지 않았다. 그림 4에서 볼 수 있는 것처럼, 두 방법 모두 SNR과 기준 센서로부터의 거리에 영향 받음을 알 수 있다. 모든 경우, ABM TDE가 GCC 방법보다 좋은 성능을 나타내었다.

시간 분해능과 룸 잔향, 그리고 음성 신호 특성으로 인해, 완벽한 지연 추정은 거의 불가능하다 [14]. 시간 지연 추정의 성능을 더 잘 평가하기 위해, 추정 결과를 추정 성공과 실패로 평가하는 방법이 사용된다 [14][15]. 이러한 경우, 추정 오차가  $T_c/2$ 보다 작으면 성공으로 평가할 수 있는데, 여기서  $T_c$ 는 신호의 자기상관 함수의 대역폭으로부터 정의될 수 있는 신호 상관 시간이다. 16KHz 표본화율을 가지는 음성 신호에서  $T_c$ 는 10샘플을 갖게 된다. 본 논문에서는 이보다 더 엄격한 기준을 적용하여 추정 오차의 절대값이 0과 1이면 성공을, 그보다 큰 값이면 실패로 정의하였다. 추정 결과의 성공률을 표 1에서 나타내었다. 표 1에서 볼 수 있는 것처럼, ABM TDE는 모든

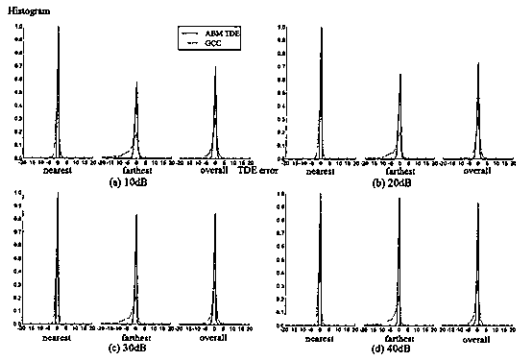


그림 4 SNR 변화에 따른 시간 지연 추정 성능  
(a) 10dB, (b) 20dB, (c) 30dB, (d) 40dB

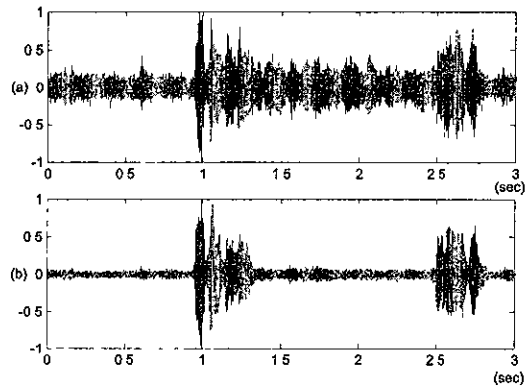


그림 5 마이크로폰 어레이 시스템의 동작 예  
(a) 첫 번째 센서 입력, (b) 시스템 출력

표 1 TDE 결과 추정 성공률

		SNR (dB)	10	20	30	40
GCC	Nearst		0.8668	0.8878	0.9126	0.9190
	Farthest		0.4214	0.4399	0.4552	0.4639
	Ave		0.6655	0.6781	0.6937	0.7020
ABM TDE	Nearst		0.9996	1.0000	1.0000	1.0000
	Farthest		0.9358	0.9636	0.9882	0.9953
	Ave		0.9760	0.9782	0.9898	0.9924

경우에서 GCC 방법보다 좋은 성능을 나타내었다.

마지막으로, 제안한 방법을 사용하여 구성된 마이크로폰 어레이 시스템의 수행 결과를 그림 5에서 나타내었다. 녹음음이 간섭 신호로 사용되었고, 실제 화자가 발화하는 환경에서 녹음한 데이터를 이용하여 실험을 수행하였다. 입력 SINR 은 5~8dB를 유지하도록 설정되었고, 이때 시스템 출력의 SINR 향상도는 10dB 이상임을 확인하였다.

실험 결과를 통해, 제안한 시스템의 성능이 기존의 시스템과 유사하거나, 경우에 따라 더 좋음을 확인하였다. 제안한 시스템은 기존의 시스템과 비슷한 성능을 유지하면서도 별도의 TDE를 필요로 하지 않는다. 또한, 제안한 시스템은 수렴 확인을 위해 IBR을 사용하는데, 이것은 기존 시스템의 TDE의 구동에 필요한 VAD에 비하여 훨씬 적은 연산량으로 작동된다. 마지막으로 제안한 시스템을 사용한 마이크로폰 어레이 시스템의 성능을 평가하였다.

### V. 결론

본 논문에서는 지연 추정 기능을 갖는 적응 마이크로폰 어레이 알고리즘을 제안한다. 반향 환경에서의

적용 차단 행렬의 물리적 의미를 분석함으로써, 적응 차단 행렬이 목적 신호 차단과 지연 추정 모두에 사용될 수 있는 방법을 제안하였다. 또한, TDE 결과의 신뢰성을 보장할 수 있는, 적응 차단 행렬의 수렴 상태를 확인할 수 있는 효과적인 방법을 제안하였다. 기존의 GCC 방법과 비교하여, ABM TDE는 비슷하거나 환경에 따라 더 좋은 성능을 나타내었다. 더불어, 지연 추정기의 판단 방법은 VAD를 사용하는 기존의 방법보다 훨씬 간단하게 구성된다. 제안된 시스템을 이용하면, 별도의 TDE와 VAD를 사용하지 않고도, 외부의 추가적인 TDE를 사용하는 기존의 마이크로폰 어레이 시스템과 동일한 성능을 얻을 수 있다.

### 참고 문헌

- [1] M. Brandstein and D. Ward, *Microphone Arrays*, Springer, 2001
- [2] Y. W. Jung, J. Lee, D. Kong, J. Kim and C. Lee, "High-quality speech acquisition and recognition system for home-agent robot," in *Proc. IEEE International Conference on Consumer Electronics*, pp. 354-355, 2003.
- [3] L. J. Griffiths and C. W. Jim, "An alternative approach to linear constrained adaptive beamforming," *IEEE Trans. Antennas Propagat.*, vol. AP-30, no. 1, pp. 27-34, Jan 1982
- [4] S. Haykin, *Adaptive Filter Theory*, Prentice Hall 1991
- [5] O. Hoshuyama, A. Sugiyama, and A. Hirano, "A robust adaptive beamformer for microphone

- arrays with a blocking matrix using constrained adaptive filters," *IEEE Trans. Signal Processing*, vol 47, no. 10, pp 2677-2684, Oct. 1999.
- [6] S. Gannot, D. Burshtein, and E. Weinstein, "Signal enhancement using beamforming and nonstationarity with applications to speech," *IEEE Trans. Signal Processing*, vol. 49, no 8, pp. 1614-1626, Aug., 2001.
- [7] C H Knapp and G C. Carter, "The generalized correlation method for estimation of time delay," *IEEE Trans. Acoust., Speech, Signal Processing*, vol. 24, no. 4, pp. 320-327, Aug. 1976
- [8] O Hoshuyama, B Begasse, A Sugiyama, and A. Hirano, "A real-time robust adaptive microphone array controlled by an SNR estimate," in *Proc IEEE International Conference on Acoustics, Speech, Signal Processing*, pp 3605-3678, 1998.
- [9] D. H. Youn, N Ahmed, and G C Carter, "On using the LMS algorithm for time delay estimation," *IEEE Trans Acoust Speech, Signal Processing*, vol. ASSP-30, no 5, pp. 798-801, Oct 1982
- [10] W. G. Gardner, and D. Griesinger, "Reverberation level matching experiments," in *Proc. of the Sabine Centennial Symposium, Acoust Soc of Am.*, pp 263-266 Jun. 5-7, U S A 1994.
- [11] [http://www.ntt-at.com/products\\_e/speech](http://www.ntt-at.com/products_e/speech)
- [12] 3GPP TS 26 194, "AMR Wideband Speech Codec; Voice Activity Detector," Mar. 2001
- [13] ITU-T, Objective measurement of active speech level, Mar. 1993 ITU-T Recommendation P.56
- [14] B Champagne, S. Bedard, and A Stephenne, "Performance of time-delay estimation in the presence of room reverberation," *IEEE Trans. Speech Audio Processing*, vol. 4, no 2, pp. 148-152, Mar. 1996
- [15] J. Benesty and Y Huang, *Adaptive Signal Processing*, Springer, 2003
- 정 양 원(Yang-Won Jung) 정회원  
한국 통신학회 논문지 1999년 9월호 참조  
현재 . 연세대학교 전기전자공학과 박사과정
- 강 흥 구(Hong-Goo Kang) 정회원  
한국 통신학회 논문지 1995년 6월호 참조  
현재 연세대학교 전기전자공학과 교수
- 이 충 용(Chungyong Lee) 정회원  
한국 통신학회 논문지 2003년 5월호 참조  
현재 : 연세대학교 전기전자공학과 교수
- 윤 대 희(Dae Hee Youn) 정회원  
한국 통신학회 논문지 2003년 5월호 참조  
현재 연세대학교 전기전자공학과 교수