

정 진폭 부호화된 Multi-code Biorthogonal Code Keying 시스템에서 대역폭 효율 개선을 위해 Q^2 PSK를 이용하는 방안

정희원 김 성 필*, 김 명 진**

Multi-code Biorthogonal Code Keying with Constant Amplitude Coding Combined with Q^2 PSK to Increase Bandwidth Efficiency

Sung Pil Kim*, Myoung Jin Kim** *Regular Members*

요 약

다중부호 배직교 부호 변조(Multi-code biorthogonal code keying: MBCK)는 배직교(biorthogonal) 부호화기의 출력 코드워드를 합산하여 전송함으로써 전송 신호의 크기가 일정하지 않기 때문에 고선형 증폭기의 사용을 요구한다. MBCK의 전송 신호의 크기를 일정하게 유지하도록 만드는 부호화 방안이 제안되어 있는데, 정 진폭 부호화에 사용된 잉여 비트들은 수신기에서 비트오율 성능 개선을 위해 사용될 수 있다. 본 논문에서는 정 진폭 부호화된 MBCK(MBCK with Constant Amplitude Coding:CA-MBCK)의 대역폭 효율을 개선시키기 위해 CA-MBCK와 쌍직교위상변조(Quadrature-Quadrature Phase Shift Keying: Q^2 PSK)를 결합하는 방안을 제안한다. 제안된 시스템은 출력 신호의 크기를 일정하게 유지하며 백색 가우시안 잡음 환경에서 CA-MBCK와 동일한 비트오율 성능을 보이면서도 대역폭 효율은 개선되었다. 또한 CA-MBCK에서 정 진폭 부호화에 사용된 잉여 비트를 이용한 에러정정 알고리즘을 제안된 시스템에 적용하여 비트오율 성능이 개선됨을 모의실험을 통해 제시한다.

Key Words : Multi-Code, Constant Amplitude, Bandwidth Efficiency

ABSTRACT

A multi-code biorthogonal code keying(MBCK) system consists of multiple waveform coding block, and the sum of output codewords is transmitted. Drawback of MBCK is that it requires amplifier with high linearity because its output symbol is multi-level. MBCK with constant amplitude precoding block(CA-MBCK) has been proposed, which guarantees sum of orthogonal codes to have constant amplitude. Redundant bits of CA-MBCK for constant amplitude coding are not only used to make constant amplitude signal but also used to improve the bit error rate(BER) performance at receiver. In this paper, we proposed a transmission scheme which combine CA-MBCK with Q^2 PSK to improve bandwidth efficiency of CA-MBCK. The BER performance of the scheme is same that of CA-MBCK in additive white gaussian noise(AWGN). And we showed that BER performance of the proposed system can be improved using redundant bits of constant amplitude precoding.

* 한국정보통신기술대학 정보통신설비과 (ship@icpc.ac.kr), ** 한국외국어대학교 정보통신공학과 (mjkim@hufs.ac.kr)
논문번호 : KICS2005-11-449, 접수일자 : 2005년 11월 4일, 최종논문접수일자 : 2006년 5월 3일

I. 서론

무선 근거리통신망(WPAN)에서 제공되는 멀티미디어 서비스는 다양한 전송 속도와 각기 다른 통신 품질을 요구하고 있다. 이러한 요구를 충족시키기 위한 전송 기술로 가변 확산이득 CDMA^[1](variable spreading gain code division multiple access: VSG-CDMA)와 멀티코드 CDMA^[2](multi-code code division multiple access: MC-CDMA) 그리고 바이너리 CDMA^[3](binary code division multiple access: Binary CDMA) 등을 들 수 있다.

VSG-CDMA는 입력 데이터 전송률에 따라 전송 속도를 가변적으로 조절하여 확산이득을 조정할 수 있고, 요구되는 통신 품질을 만족시키기 위해 전송 전력을 조절할 수 있다. 그러나 VSG-CDMA는 고속의 데이터를 전송하는 경우 확산 이득이 작아져서 간섭에 대한 내성이 줄어든다. MC-CDMA는 정보 비트를 전달하는 직교 코드들의 개수를 변화시키는 방식으로 확산 이득의 감소가 발생하지 않는다. 그러나 MC-CDMA의 전송 신호는 정보를 전달하는 다수의 직교 코드들이 합산된 형태여서 전송 신호의 크기가 일정하지 않게 된다. 이동통신에서는 높은 전력 효율을 얻기 위해 비선형 특성을 지닌 증폭기를 주로 사용하기 때문에 전송 신호의 크기가 일정하지 않으면 전력 효율이 떨어진다. 바이너리 CDMA는 국내 원천 기술로서 간섭 신호에 강한 CDMA의 특징을 유지하면서도 전송 신호의 크기가 일정하여 휴대형 단말기를 위한 전송기술로 고려되고 있다. 바이너리 CDMA는 전송신호의 크기를 일정하게 만드는 방법에 따라 여러 방식이 있는데^[3], 그중 정 진폭 부호화된 다중부호 배직교 부호 변조(Multi-code biorthogonal code keying: CA-MBCK)^[4] 방식은 산업용 무선 근거리통신 규격으로 ISO에 의해 채택되어 표준화 절차가 진행 중에 있다.

WPAN에서 고속 데이터의 전송에 대한 요구가 증대되고 있어 CA-MBCK의 대역폭 효율을 증대시킬 필요성이 대두되고 있다. CA-MBCK의 출력 심벌을 단순히 고차 MPSK 변조하거나 QAM 변조를 하면 비트오율 성능이 크게 저하되거나 정 진폭 특성이 손상된다. 본 논문에서는 CA-MBCK의 출력 심벌을 쌍직교 위상천이 변조(Quadrature-quadrature PSK: Q²PSK)하여 전송하는 방안을 제안한다. 제안된 방안은 전송 신호의 크기가 일정하며 비트오율 성능 저하 없이 대역폭 효율이 개선될 수 있음을

보인다. 논문의 구성은 다음과 같다. 먼저 제2절에서는 CA-MBCK 전송 방식에 대해 설명한다. 제3절에서는 Q²PSK 변조 방식에 대해 설명한 후 CA-MBCK와 결합하는 방안을 제안한다. 제4절에서는 모의실험을 통하여 제안된 시스템과 기존의 CA-MBCK 시스템에 대하여 비트오율 성능을 비교한 결과를 제시한다. 제5절에서 본 논문의 결론을 내린다.

II. 정 진폭 부호화된 다중부호 배직교 부호 변조

2.1 배직교(biorthogonal) 부호 변조

그림 1에 직교 부호 변조의 송신기 구조를 보이고 있다. 직교 부호 변조에서는 K 개의 정보비트를 코드워드 길이가 2^K 인 $M=2^K$ 개의 코드워드 중 하나의 코드워드로 부호화하여 전송한다. 직교 코드워드는 식(1)과 같이 크기 $2^{k+1} \times 2^{k+1}$ 인 Hadamard 행렬, H_{k+1} 로부터 생성될 수 있다.

$$H_1 = \begin{bmatrix} 1 & 1 \\ 1 & -1 \end{bmatrix}$$

$$H_{k+1} = \begin{bmatrix} H_k & H_k \\ H_k & -H_k \end{bmatrix} = \begin{bmatrix} c_0 \\ c_1 \\ \vdots \\ c_{2^{k+1}-1} \end{bmatrix} \quad (1)$$

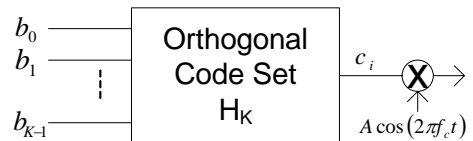


그림 1. 직교 변조 송신기 구조

대역폭 효율을 한 비트를 전송하기 위해 요구되는 최소 대역폭으로 정의할 때 직교 변조 시스템의 대역폭 효율은 식(2)와 같다. 직교 변조 시스템의 비트오율 성능은 우수하나 입력 비트 개수 K 를 증가시키면 코드워드의 길이 2^K 가 지수적으로 증가하여 대역폭 효율은 매우 낮아진다.

$$\eta_0 = \frac{K}{2^K} \quad (2)$$

배직교(biorthogonal) 부호 변조는 K 개의 정보비트를 전송하기 위해 코드워드 길이가 2^{K-1} 인 $M=2^K$ 개의 코드워드 중 하나로 부호화하여 전송한다. 배직교 부호 변조를 위한 M 개의 코드워드 집합은 식(3)과 같이 생성된다.

$$B_K = \begin{bmatrix} H_{K-1} \\ H_{K-1} \end{bmatrix} \quad (3)$$

배직교 부호 변조 시스템은 그림 2와 같이 나타낼 수 있다. 반대 극성의 코드워드를 사용하는 대신 정보비트 b_{K-1} 가 $\{b_0, b_1, \dots, b_{K-2}\}$ 에 의해 부호화된 코드워드의 부호를 결정한다. 배직교 부호 변조의 대역폭 효율은 식(4)와 같다.

$$\eta_1 = \frac{K}{2^{K-1}} \quad (4)$$

직교 부호 변조와 비교하여 대역폭 효율은 2배 더 높으며 비트오율 성능도 다소 우수하다.^[5] 배직교 부호 변조에서도 입력 정보 비트 개수 K 가 증가하면 비트오율 성능은 향상되나 대역폭 효율은 지수적으로 감소한다. 따라서 직교 부호 변조나 배직교 부호 변조는 가용 대역폭이 제한적인 상황에서 사용하기 어렵다.

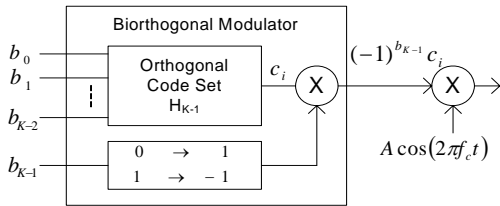


그림 2. 배직교 변조기

2.2 다중부호 배직교 부호 변조

배직교 부호 변조방식의 대역폭 효율을 개선시키기 위해 그림 3과 같이 블록 단위로 직교 변조하고 출력 코드워드를 합산하여 전송하는 방식을 고려할 수 있는데, 이러한 전송 방식을 다중부호 배직교 부호 변조(Multi-code biorthogonal code keying: MBCK)라 부르기로 한다. MBCK 변조를 위해 크기 $2^m \times 2^m$ 인 Hadamard 행렬을 L 개의 크기 $2^m/L \times 2^m$ 인 부집합으로 나누고 각 부집합을 L 개의 배직교 부호화기에서 직교 코드워드 집합으로 사용한다. 전송 신호는 L 개의 배직교 부호화기의 출력 코드워드를 합산하여 생성한다.

MBCK 시스템에 입력되는 $K=rL$ 개의 정보비트는 r 개씩 L 개의 배직교 부호화기에 입력되며 각 배직교 부호화기에서는 $r-1$ 개의 정보비트에 의해 2^{r-1} 개의 직교 코드워드 중 하나가 선택되고 남은 1개의 정보비트에 의해 선택된 직교 코드워드의 부호를 결정하게 된다.

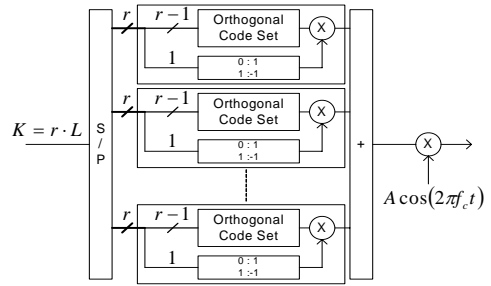


그림 3. 다중코드 배직교 부호 변조의 송신기 구조

각각의 배직교 부호화기에서 $r-1$ 개의 정보비트에 의해 선택될 수 있는 코드워드의 개수는 2^{r-1} 개인데, 배직교 부호화기의 개수가 $L=2^l$ 이라면 식(5)가 성립한다.

$$\begin{aligned} 2^m/L &= 2^{m-l} = 2^{r-1} \\ m &= r+l-1 \end{aligned} \quad (5)$$

따라서 MBCK 시스템의 대역폭 효율은 식(6)과 같이 된다. MBCK에서 부호화기의 개수 L 을 크게 하여 시스템을 구현하면 대역폭 효율은 증가하지만 비트오율 성능은 저하된다.

$$\eta_{MBCK} = \frac{K}{2^m} = \frac{rL}{2^{r+l-1}} = \frac{r}{2^{r-1}} \quad (6)$$

2.3 정 진폭 부호화된 MBCK 변조

MBCK 변조는 직교 부호 변조와 비교하여 대등한 비트오율 성능을 보이면서도 높은 대역폭 효율을 가진다. 그러나 배직교 부호화기의 출력 코드워드를 합산하여 전송신호를 생성하기 때문에 신호의 크기가 일정하지 않아서 전력 효율이 낮은 고선형 증폭기의 사용이 요구된다.

MBCK 시스템에서 입력되는 비트열을 적당히 부호화하면 전송 신호의 크기를 일정하게 만들 수 있는데, 이 방식은 정 진폭 부호화된 다중부호 배직교 부호 변조(CA-MBCK)의 명칭으로 제안되어 있다^[4]. 그림 4에 CA-MBCK 시스템의 송신기 구조를 보인다. 그림 4에서 u 번째 부호화기에 입력되는 $r-1$ 개의 정보비트와 배직교 부호화기의 출력은 각각 $\{b_{u,0}, b_{u,1}, \dots, b_{u,r-1}\}$ 와 c_i, c_j, c_k, c_l 로 표현되어있다. 이 시스템은 4개의 배직교 부호화기로 구성되어 있는데, 3개의 배직교 부호화기에서는 r 개의 정보비트가 할당되어 $r-1$ 개의 정보비트가 2^{r-1} 개의 직교 코드워드 중에서 한 개의 직교 코드워드를 선택하며, 나머지 한 비트와 곱하여 부호화기의 출력 신호

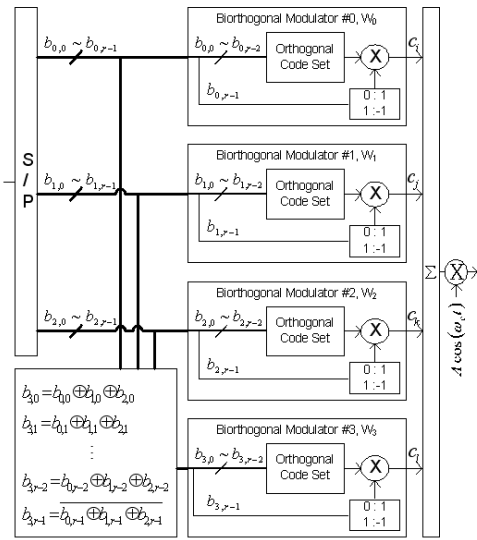


그림 4. 정 진폭 부호화된 다중코드 배직교 변조

를 생성한다. 한 개의 배직교 부호화기는 정 진폭 부호화를 위한 잉여 부호화기이다.

CA-MBCK에서 사용하는 직교 코드는 식 (7)과 같은 크기 $2^{r+1} \times 2^{r+1}$ 인 Hadamard 행렬의 행 벡터이다.

$$H_{r+1} = \begin{bmatrix} c_{0,0} & c_{0,1} & \cdots & c_{0,2^{r+1}-1} \\ c_{1,0} & \ddots & & \\ \vdots & & c_{n,m} & \vdots \\ c_{2^{r+1}-1,0} & \cdots & c_{2^{r+1}-1,2^{r+1}-1} \end{bmatrix} \quad (7)$$

여기서 $c_{n,m}$ 은 Hadamard 행렬의 n 번째 행 m 번째 열의 요소를 의미하며 식(8)과 같이 나타낼 수 있다.

$$c_{n,m} = (-1)^{p(n,m)} \quad (8)$$

$$n, m = 0, 1, \dots, 2^{r+1} - 1$$

$$p(n,m) = \left(\sum_{x=0}^r n_x m_x \right) \text{mod } 2 \quad (9)$$

$$= n_0 m_0 \oplus n_1 m_1 \oplus \cdots \oplus n_r m_r$$

식 (9)에서 n_x, m_x 는 n, m 을 $r+1$ 개의 비트를 갖는 이진수로 표현할 때 x 번째 비트를 나타낸다. 예를 들어, 숫자 5를 4 비트($r=3$)의 이진수로 나타내면 $(m_0 m_1 m_2 m_3)_2 = (0101)_2$ 이 된다.

식 (10)과 같이 식 (7)의 행렬을 동일한 크기의 4개의 부행렬로 나누어서 각 부호화기에 할당하고 각 부행렬의 행 벡터를 직교 코드워드 사용한다.

$$H_{r+1} = \begin{bmatrix} W_0 \\ W_1 \\ W_2 \\ W_3 \end{bmatrix} \quad (10)$$

그림 4의 시스템에서 전송 신호의 크기를 일정하게 만들기 위해 사용되는 부호화 비트를 식 (11)과 같이 부호화하면

$$b_{3,i} = b_{0,i} \oplus b_{1,i} \oplus b_{2,i}, \quad i = 0, 1, \dots, r-2 \quad (11)$$

$$b_{3,r-1} = b_{0,r-1} \oplus b_{1,r-1} \oplus b_{2,r-1}$$

배직교 부호화기의 출력 코드워드를 합산하여 출력 신호를 생성하는 CA-MBCK의 m 번째 출력 신호는 식(12)와 같이 표현할 수 있으며, 일정한 크기를 갖는다.^[4, 6]

$$s_m = (-1)^{b_{0,r-1}} c_{i,m} + (-1)^{b_{1,r-1}} c_{j,m} + (-1)^{b_{2,r-1}} c_{k,m} + (-1)^{b_{3,r-1}} c_{l,m} \quad (12)$$

$$= (-1)^{b_{0,r-1} + p(i,m)} + (-1)^{b_{1,r-1} + p(j,m)} + (-1)^{b_{2,r-1} + p(k,m)} + (-1)^{b_{3,r-1} + p(l,m)} = \pm 2$$

여기서 i, j, k, l 은 각 배직교 부호화기에 할당된 직교 코드워드 집합에서 정보비트에 의해 선택된 코드워드의 행 인덱스를 의미한다. H_{r+1} 의 행 개수는 2^{r+1} 이므로 행 벡터의 인덱스 i, j, k, l 은 식(13)과 같이 $r+1$ 비트의 2진수로 나타낼 수 있다.

$$i = (00b_{0,r-2} \cdots b_{0,1}b_{0,0})_2$$

$$j = (01b_{1,r-2} \cdots b_{1,1}b_{1,0})_2$$

$$k = (10b_{2,r-2} \cdots b_{2,1}b_{2,0})_2$$

$$l = (11b_{3,r-2} \cdots b_{3,1}b_{3,0})_2 \quad (13)$$

CA-MBCK의 대역폭 효율은 식(14)와 같이 나타낼 수 있다.

$$\eta_{CA-MBCK} = \frac{K}{2^{r+1}} = \frac{3}{4} \frac{r}{2^{r-1}} \quad (14)$$

$$= \frac{3}{4} \eta_{MBCK}$$

MBCK의 대역폭 효율을 나타내는 식(6)과 비교할 때, CA-MBCK는 MBCK에 비해 대역폭 효율은 3/4배 낮다는 것을 알 수 있다. 그러나 전송신호의 크기가 일정하여 고선형 증폭기의 사용을 요구하지 않는다.

Ⅲ. 정 진폭 부호화된 다중부호 배치교 부호 변조와 쌍직교 위상천이 변조의 결합

CA-MBCK는 전송 신호의 크기가 일정하여 고신형 증폭기 사용을 요구하지 않으나 대역폭 효율은 MBCK보다 낮다. 고차원 변조 방식의 하나인 쌍직교 위상천이 변조(Quadrature-Quadrature Phase Shift Keying: Q²PSK)는 대등한 대역폭 효율을 가진 M진 변조에 비해 비트오율 성능이 우수하다고 알려져 있다. 그러나 QPSK와 달리 전송 신호의 진폭이 일정하지 않다는 단점이 있다. 본 논문에서는 CA-MBCK와 Q²PSK를 결합하여 CA-MBCK의 비트오율 성능 열화 없이 대역폭 효율을 개선시키면서 CA-MBCK 고유의 정 진폭 특성을 유지하는 시스템 구조를 제안한다.

3.1 Q²PSK

Q²PSK는 주어진 대역폭을 효율적으로 사용하기 위해 이중 역위상인 2개의 펄스성형 신호와 2개의 반송파(정현파와 역현파)를 사용하여 다차원 신호공간을 형성하는 변조방식이다. Q²PSK의 전송신호는 식(15)와 같이 나타낼 수 있다. 그림 5에 Q²PSK의 심벌 타이밍도를 보이며 그림 6에 Q²PSK의 송신기 구조를 보인다.^[7, 8]

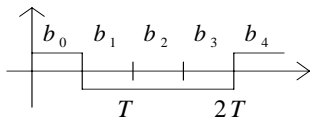


그림 5. Q²PSK의 심벌 타이밍도

$$S_{Q^2PSK}(t) = \sum_{i=0}^3 b_i(t) S_i(t) \quad (15)$$

여기서

$$\begin{aligned} S_0(t) &= \cos\left(\frac{\pi t}{2T}\right) \cos(2\pi f_c t) \\ S_1(t) &= \sin\left(\frac{\pi t}{2T}\right) \cos(2\pi f_c t) \\ S_2(t) &= \cos\left(\frac{\pi t}{2T}\right) \sin(2\pi f_c t) \\ S_3(t) &= \sin\left(\frac{\pi t}{2T}\right) \sin(2\pi f_c t) \end{aligned} \quad (16)$$

주파수 f_c 는 반송파 주파수이며 펄스 성형신호로는 위상이 서로 직각인 역현파와 정현파를 사용한다. Q²PSK는 4개의 데이터를 동시에 각기 다른 4

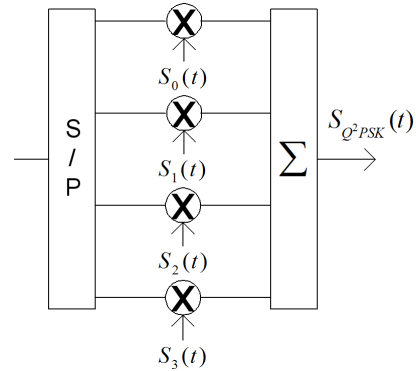


그림 6. Q²PSK의 송신기 구조

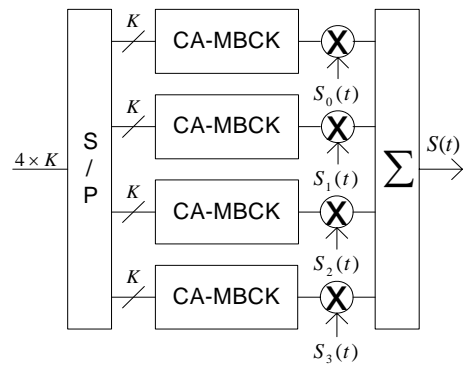


그림 7. 다중 CA-MBCK 출력 신호를 Q²PSK 전송

개의 직교 반송파로 전송하는 구조로 생각할 수 있기 때문에 대역폭 효율은 4가 된다.

3.2 CA-MBCK와 Q²PSK의 결합

CA-MBCK의 출력을 QPSK 전송하면 정 진폭 특성이 유지되지만 시스템의 대역폭 효율은 $\eta_{CA-MBCK} \times 2$ 로 대역폭 효율이 높지 않다. CA-MBCK의 대역폭 효율을 증대시키기 위해 CA-MBCK와 Q²PSK를 결합한 방식이 [9]에 제안되어 있다. 그림 7에 [9]에서 제안한 시스템의 송신기 구조를 보인다. 4개의 CA-MBCK로부터 출력된 심벌은 Q²PSK 변조되어 전송된다. CA-MBCK의 각 출력은 직교하는 4개의 반송파에 의해 전송되는 것으로 볼 수 있으므로 대역폭 효율은 $\eta_{CA-MBCK} \times 4$ 가 된다. 그림 7의 시스템은 대역폭 효율이 증가하지만 Q²PSK의 특성 상 전송 신호의 크기가 일정하지 않아서 CA-MBCK의 장점인 정 진폭 특성이 손상된다. 그러나 Q²PSK 시스템에 동시에 입력되는 4개의 비트가 식(17)과 같은 홀수 패리티 조건을 만족하면 Q²PSK의 출력 신호는 일정한 크기를 갖는다.^[7, 8]

$$s_{3,m} = \overline{s_{0,m} \oplus s_{1,m} \oplus s_{2,m}} \quad (17)$$

여기서 $s_{0,m}, s_{1,m}, s_{2,m}$ 은 CA-MBCK의 각 출력 비트를 의미하며 $s_{3,m}$ 은 부호화기의 출력 비트를 의미한다. 이러한 특징을 이용하여 CA-MBCK와 Q²PSK를 결합하면 대역폭 효율을 높이면서 정 진폭 특성을 그대로 유지할 수 있다. 그림 8에 이 방식의 송신기 구조를 보인다. 이 시스템의 대역폭 효율은 $\eta_{CA-MBCK} \times 3$ 이 된다.

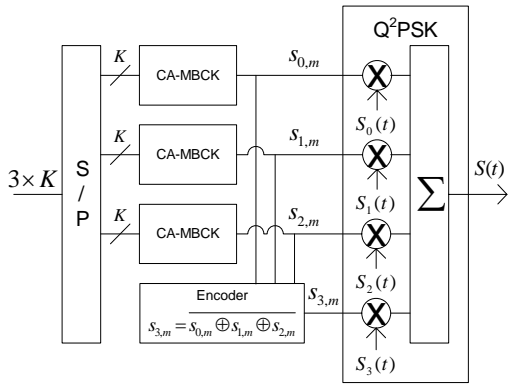


그림 8. 다중 CA-MBCK 출력 신호를 정 진폭 부호화하여 Q²PSK 변조한 시스템

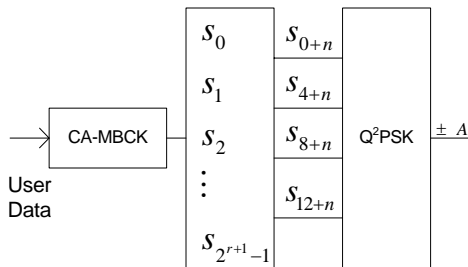


그림 9. CA-MBCK와 Q²PSK와의 결합 구조

본 논문에서는 CA-MBCK와 Q²PSK를 결합하는 다른 구조의 시스템을 제안하며 그림 9에 제안된 시스템의 송신기 구조를 보인다. 제안된 시스템에서는 Q²PSK 시스템의 출력 신호가 일정한 크기를 갖도록 하는 식 (17)에 제시된 입력 비트 조건이 만족되도록 CA-MBCK 출력 비트를 적절히 처리함으로써 송신기 출력 신호의 크기를 일정하게 유지하게 된다. 식(12)에 표현된 CA-MBCK의 출력 비트를 식(18)과 같이 배치하고 각 요소의 부호가 정이면 1로 부면 0으로 보고 Q²PSK에 동시에 입력되는 4개의 비트를 각 행에서 취하는 경우 4개의 입력

비트열은 홀수 패리티가 되어 Q²PSK의 출력 신호 크기를 일정하게 만드는 조건 식(17)을 만족하게 된다.

식 (18)에 보인 행력의 각 요소의 값은 ± 2 이므로 각 행이 홀수 패리티가 됨을 보이는 것은 식(19)와 같이 각 행의 요소를 더한 값이 $ss_n = \pm 4$ 가 됨을 보이는 것과 같다.

$$\begin{bmatrix} s_0 & s_4 & s_8 & s_{12} \\ s_1 & s_5 & s_9 & s_{13} \\ s_2 & s_6 & s_{10} & s_{14} \\ s_3 & s_7 & s_{11} & s_{15} \end{bmatrix} \quad (18)$$

$$ss_n = \sum_{v=0}^3 s_{4v+n}, \quad n = 0, 1, 2, 3 \quad (19)$$

$$= s_{0+n} + s_{4+n} + s_{8+n} + s_{12+n} = \pm 4$$

식 (19)는 식 (12)를 이용하여 식 (20)과 같이 나타낼 수 있다.

$$ss_n = \sum_{v=0}^3 (-1)^{b_{0,r-1} + p(i,4v+n)} + \sum_{v=0}^3 (-1)^{b_{1,r-1} + p(j,4v+n)} + \sum_{v=0}^3 (-1)^{b_{2,r-1} + p(k,4v+n)} + \sum_{v=0}^3 (-1)^{b_{3,r-1} + p(l,4v+n)} \quad (20)$$

식(20)에 보이는 $p(\cdot)$ 는 식(21~24)와 같다.

$$p(i,n) = p(i,4+n) = i_1n_1 \oplus i_0n_0 \quad (21)$$

$$p(i,8+n) = p(i,12+n) = i_1n_1 \oplus i_0n_0$$

$$p(j,n) = p(j,8+n) = j_1n_1 \oplus j_0n_0 \quad (22)$$

$$p(j,4+n) = p(j,12+n) = j_1n_1 \oplus j_0n_0$$

$$p(k,n) = p(k,4+n) = k_1n_1 \oplus k_0n_0 \quad (23)$$

$$p(k,8+n) = p(k,12+n) = k_1n_1 \oplus k_0n_0$$

$$p(l,n) = p(l,12+n) = l_1n_1 \oplus l_0n_0 \quad (24)$$

$$p(l,4+n) = p(l,8+n) = l_1n_1 \oplus l_0n_0$$

따라서 식(20)의 첫 번째 항은 식(25)와 같이 ± 4 이며 나머지 세 항은 0이 된다.

$$(-1)^{b_{0,r-1}} \sum_{v=0}^3 (-1)^{p(i,4v+n)} = (-1)^{b_{0,r-1}} \left\{ \begin{aligned} &(-1)^{p(i,n)} + (-1)^{p(i,4+n)} \\ &+ (-1)^{p(i,8+n)} + (-1)^{p(i,12+n)} \end{aligned} \right\} \quad (25)$$

$$= (-1)^{b_{0,r-1}} (\pm 4)$$

그러므로 식 (19)가 성립됨을 알 수 있다. 즉, 식 (18)의 행렬에서 각 행은 홀수 패리티가 됨을 알 수 있다. 제안된 시스템은 정 진폭 특성을 유지하면서 대역폭 효율은 식 (26)과 같이 되어 [9]의 방식에 비해 더 높은 대역폭 효율을 가진다.

$$\eta_{CA-MBCK+Q^2PSK} = 4 \times \eta_{CA-MBCK} \quad (26)$$

3.3 잉여비트를 이용한 에러검출 및 정정

CA-MBCK 송신기에서 정 진폭 부호화를 위해 사용되는 잉여 비트는 수신기에서 비트오율 성능 개선을 위해 사용될 수 있다.^[10] 잉여 비트들은 식 (11)에서 보인 바와 같이 3개의 부호화에 입력되는 정보 비트에 의해 생성된 패리티 비트이다. 수신기에서 잉여 비트를 복조하고 패리티 검사를 한다면 에러 발생 유무를 조사할 수 있다.

u 번째 부호화에 입력되는 정보 비트는 W_u 의 코드워드와 수신 신호와의 상관 값을 구함으로써 복조된다. 상관 값의 절대치가 가장 큰 코드워드 인덱스를 찾고 그 상관 값의 부호를 조사함으로써 u 번째 부호화에 입력되는 정보 비트를 판정한다. 정보 비트와 잉여 비트를 모두 복조했다고 가정하자. 복조 블록 중 하나에서 에러 비트가 출력되었다면 식 (11)에 보인 패리티 조건은 만족되지 않는다.

CA-MBCK의 비트오율 성능을 향상시키기 위한 수신기 구조의 예를 그림 10에 보인다. CA-MBCK 수신기의 각 복조 블록에서는 수신 신호와 각 코드워드 사이의 상관 값을 구해 상관 값이 큰 순서대로 q 개의 코드워드 인덱스를 정보 비트 판정 과정에서 고려한다. $\{i_1, \dots, i_q\}, \{j_1, \dots, j_q\}, \{k_1, \dots, k_q\}, \{l_1, \dots, l_q\}$ 각각을 복조기 블록 0~3에서 가장 큰 상관 값을 갖은 순서로 정렬된 코드워드 인덱스라고 하자. 각 복조기 블록에서 q 개의 코드워드 인덱스가 고려된다면 최대 q^4 개의 코드워드 인덱스 조합이 가능하다. 각 복조기 블록에서 상관 값이 가장 큰 코드워드 인덱스 $\{i_1, j_1, k_1, l_1\}$ 을 이용하여 판정한 비트들이 패리티 검사를 만족하지 못했다면 q^4 개의 코드워드 조합에 대해 패리티 검사를 수행한다. 패리티 검사를 두 개 이상의 코드워드 조합이 만족한다면 상관 값들의 합이 큰 코드워드 조합이 선택된다. CA-MBCK에서 정 진폭 부호화로 인해 발생한 에너지 손실은 그림 10에서와 같이 에러 정정을 수행함으로써 보상될 수 있다.^[10]

이 에러 정정 알고리즘은 본 논문에서 제안하는 CA-MBCK와 Q²PSK가 결합된 시스템에서도 비트

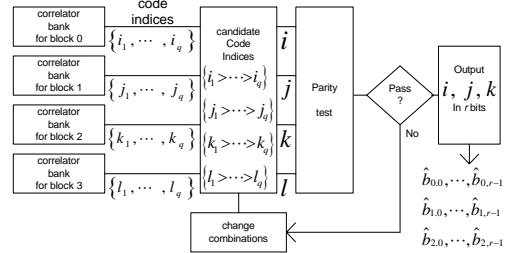


그림 10. 에러 정정 기능을 갖는 CA-MBCK 수신기

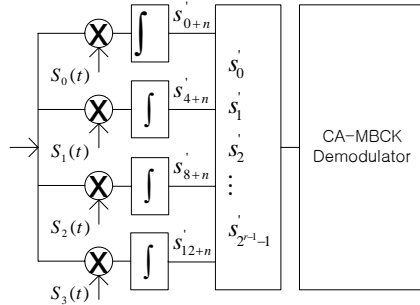


그림 11. 제안된 시스템의 수신기 구조

표 1. 16QAM과 제안된 시스템의 특성 비교

	제안된 시스템	16QAM
대역폭 효율	2.25	4
BER 10 ⁻⁵ 에서 Eb/N0[dB]	약 10.5[dB]	약 13.5[dB]
Peak to average power ratio [dB]	0[dB]	약 2.55[dB]

오율 성능 향상을 위해 사용할 수 있다. 그림 11에 제안된 시스템에 대한 수신기 구조를 보인다. 수신 신호는 먼저 식 (8)에서 주어진 Q²PSK의 직교 반송파 신호에 의해 각각 나누어진 후 적분기를 통과하여 식 (12)에 표현된 CA-MBCK의 전송비트 s_m 에 대한 수신 비트 s'_m 을 생성한다. s'_m 은 전송 순서에 맞춰 재배치된 후 CA-MBCK 복조기에 입력된다. 제안된 시스템의 수신기에서 CA-MBCK 복조기는 보통의 CA-MBCK와 동일하게 동작하므로 CA-MBCK에서 정 진폭 부호화에 사용된 에러 검출 및 정정 알고리즘을 그대로 사용할 수 있다.

IV. 컴퓨터 모의실험 및 고찰

백색 가우시안 잡음 환경에서 제안된 시스템의 비트오율 성능을 분석하고 CA-MBCK에서 정 진폭

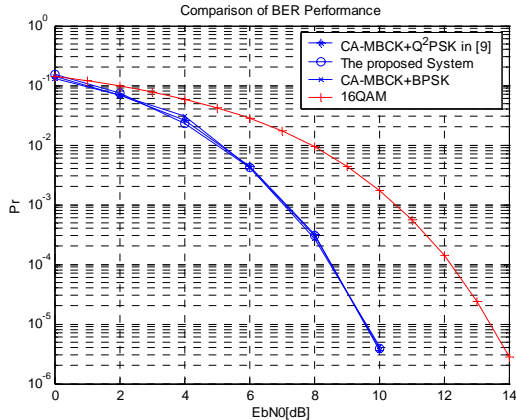


그림 12. 제안된 시스템과 16QAM의 비트오율 성능 비교

부호화를 위해 사용한 잉여 비트를 이용하여 제안된 시스템의 비트오율 성능을 개선시킬 수 있음을 보이기 위해 모의실험을 수행하였다.

그림 12에는 그림 7에 보인 [9]에서 제안한 시스템의 비트오율 성능과 본 논문에서 제안한 CA-MBCK 출력 비트의 순서를 재배치한 후 Q²PSK 변조하는 시스템의 비트오율 성능을 기존의 CA-MBCK 시스템과 비교하여 보인다. 기존 CA-MBCK 시스템은 출력 심벌을 BPSK 변조하여 전송한다고 가정하였다. 또한 제안된 시스템과 M-ary 변조 방식의 성능을 비교하기 위해 16QAM 시스템을 고려하여 이론적 비트오율 성능을 같이 제시하였다. 제안된 시스템과 기존의 CA-MBCK, 그리고 [8]에서 제안한 시스템은 백색 가우시안 잡음 환경에서 모두 동일한 비트오율 성능을 보인다. 따라서 제안된 시스템은 비트오율 성능이 동일하면서도 높은 대역폭 효율을 갖는다는 것을 알 수 있다. 표 1에 제안된 시스템과 16QAM 시스템의 특성을 비교하였다. 제안된 시스템은 16QAM 시스템 보다 낮은 대역폭 효율을 갖지만 우수한 비트오율 성능을 가진다. 예를 들어 10⁻⁵의 비트오율 성능을 얻기 위해 필요한 비트 에너지는 약 4[dB] 적다.

그림 13에는 잉여 비트를 이용한 에러정정 알고리즘을 적용했을 때 제안된 시스템의 비트오율 성능 변화를 보이고 있다. 각 부호화기에서 고려하는 코드워드 개수 q 가 증가할수록 비트오율 성능이 개선됨을 보이고 있다.

CA-MBCK와 Q²PSK를 결합하는 제안된 시스템은 CA-MBCK와 동일한 비트오율 성능을 보이면서도 대역폭 효율이 개선되었으며 전송 신호의 크기는 일정한 특징을 갖는다. 그리고 CA-MBCK를 위

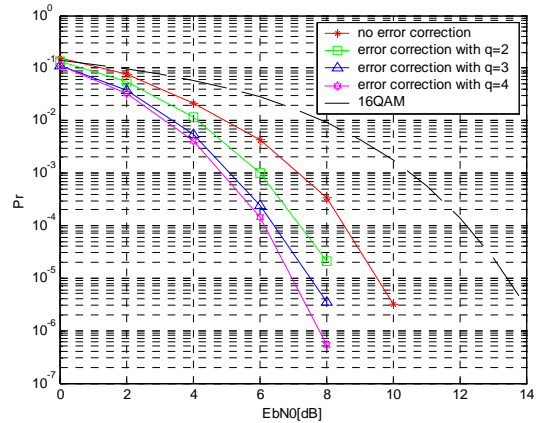


그림 13. 제안된 시스템에서 여러 정정의 효과($r=3$)

한 에러 정정 알고리즘을 제안된 시스템에 적용하여 비트오율 성능을 개선시킬 수 있다. 제안된 시스템은 전력효율이 중요시 되는 이동통신 시스템에 적용할 수 있을 것으로 기대된다.

V. 결론

정 진폭 부호화된 다중 부호 배치교 부호 변조 (CA-MBCK)는 무선 근거리통신망을 위한 국내의 표준의 물리계층 규격으로 고려되고 있다. 최근 들어 무선 근거리통신망을 위한 전송 속도에 대한 요구가 증대되고 있어 CA-MBCK의 대역폭 효율을 증대시킬 필요가 있다. 본 논문에서는 CA-MBCK의 출력 비트를 재배열한 후 Q²PSK 변조하는 방안을 제안하였다. 제안된 방식의 장점은 CA-MBCK에 비해 대역폭 효율이 4배 높으며, 백색 가우시안 잡음 환경에서 CA-MBCK와 동일한 비트오율 성능을 가진다는 것이다. 또한 전송 신호가 일정한 진폭을 갖는 특성이 그대로 유지된다. CA-MBCK의 부호화 과정에서 발생된 잉여 비트를 이용하여 수신기에서 여러 정정을 하면 비트오율 성능을 더욱 개선시킬 수 있음을 보였다. 제안된 시스템은 높은 전력 효율을 요구하는 무선 근거리통신망을 포함한 응용 분야에 적용될 수 있을 것으로 기대된다.

참고 문헌

- [1] C-L. I and K. K. Sabnani, "Variable spreading gain CDMA with adaptive control for true packet switching wireless network," Proc. ICC'95, Seattle, June 1995.

- [2] C-L. I and R. D. Ritlin, "Multi-code CDMA wireless personal communications networks," Proc. ICC'95, Seattle, June 1995.
- [3] H. S. Ahn, S. M. Ryu, and S. W. Ra, "Introduction to Binary CDMA, " JCCI 2002 VI-A. 1, April 2002.
- [4] Myoung Jin KIM, Sung Pil KIM, Jin-Woong CHO, "A Multi-code Biorthogonal Code Keying with Constant Amplitude Coding," IEICE Trans. Commun., vol. E88-B, No. 7 pp. 2928-2936, Jul. 2005.
- [5] B. Sklar, Digital Communications Fundamental and Applications, Prentice-Hall, Inc., Englewood Cliffs, N. J., 1998.
- [6] Sung Pil Kim, Myoung Jin Kim, "A Constant Amplitude Coding for Code Select CDMA System," TENCON' 02, Oct. 2002.
- [7] D. Saha, "Quadrature-quadrature phase-shift keying," IEEE Trans. Commun., vol.37, No. 5, May 1989.
- [8] 박인재, 김형우, 심수보, "정 진폭 변조를 이용한 Q^2PSK 에 관한 연구," 추계통신학회, 1990.
- [9] 김성필, 권민성, 김명진, "정 진폭 부호화된 Multi-code Biorthogonal Code Keying 시스템에서 Q^2PSK 를 이용한 대역폭 효율 개선 방안," 한국통신학회 하계학술발표대회, 2003년 6월.

- [10] 김성필, 류형직, 김명진, "정 포락선 부호화를 사용한 CS/CDMA 시스템에서 잉여 비트 정보와 상관기 출력 값을 이용한 수신기 성능 개선 방법," 한국통신학회 하계학술발표대회, 2003년 7월.

김 성 필 (Sung Pil Kim)

정회원



1997년 2월 한국외국어대학교 제어계측공학과 졸업

1999년 2월 한국외국어대학교 전자·제어공학과 석사

2004년 2월 한국외국어대학교 컴퓨터 및 정보통신공학과 박사

2004년 2월~현재 한국정보통신기능대학 정보통신설비과 전임강사

<관심분야> 무선통신공학, WPAN

김 명 진 (Myoung Jin Kim)

정회원



1982년 2월 서울대학교 제어계측공학과 졸업

1984년 2월 서울대학교 제어계측공학과 석사

1992년 University of Minnesota 전기공학과 박사

1984년~1996년 8월 한국전자통신연구원 이동통신기술연구단 책임연구원

1996년 9월~현재 한국외국어대학교 정보통신공학과 교수

<관심분야> 이동통신, WPAN, UWB, 통신신호처리