

다중 안테나 시스템을 위한 낮은 복잡도의 송/수신 안테나 선택 알고리즘

준회원 손준호*, 정회원 강충구**

Low-complexity Joint Transmit/Receive Antenna Selection Algorithm for Multi-Antenna Systems

Jun Ho Son* Associate Member, Chung G. Kang** Regular Member

요 약

MIMO(Multiple Input Multiple Output) 시스템에서 성능 향상을 위해 안테나의 수를 증가시킬 수 있으나 RF 체인의 증가와 하드웨어의 복잡도에 의해 제한될 수 있다. 이때, RF 체인의 수를 고정시키고 그보다 많은 수의 안테나를 채용한 후, 송/수신 양단에서 채널 상태에 따라 동적으로 안테나를 선택함으로써 이와 같은 문제를 완화할 수 있다. 본 논문에서는 전체 $M_R \times M_T$ 채널 이득 행렬에서 가장 큰 채널 이득을 갖는 송신 안테나와 수신 안테나를 교차적으로 선택하여 Frobenius norm을 최대화하는 $L_R \times L_T$ 채널 행렬을 결정함으로써 송/수신 양단에서 안테나 선택을 동시에 수행하는 송/수신 안테나 선택 알고리즘(joint Tx/Rx antenna selection algorithm)을 제안하며, exhaustive search를 통한 최적 방식과 비교할 때 현저하게 계산량을 줄일 수 있어 구현의 복잡도가 매우 낮은 것이 특징이다. 8×8 안테나에서 4×4 안테나를 선택하는 경우 성능면에 있어서는 기존의 최적 방식인 exhaustive search 방식에 비해 0.5~2dB가량의 성능 열화가 있으나, 계산량에서는 약 1/10,000 단위로 복잡도를 감소시킬 수 있음을 예시한다.

Key Words : Multi-Antenna System, MIMO, Antenna Selection

ABSTRACT

Multi-input-multi-output (MIMO) systems are considered to improve the capacity and reliability of next generation mobile communication. However, the multiple RF chains associated with multiple antennas are costly in terms of size, power and hardware. Antenna selection is a low-cost low-complexity alternative to capture many of the advantages of MIMO systems. We proposed new joint Tx/Rx antenna selection algorithm with low complexity. The proposed algorithm is a method selects $L_R \times L_T$ channel matrix out of $M_R \times M_T$ entire channel gain matrix where $L_R \times L_T$ matrix selects alternate Tx antenna with Rx antenna which have the largest channel gain to maximize Frobenius norm. The feature of this algorithm is very low complexity compare with Exhaustive search which have optimum capacity. In case of 4×4 antennas selection out of 8×8 antennas, the capacity decreases 0.5~2dB but the complexity also decreases about 1/10,000 than optimum exhaustive search.

※ 본 연구는 한국과학재단 특정기초연구(과제번호: R01-2003-000-10155-0(2005)) 지원으로 수행되었습니다.

* 고려대학교 전파공학과 무선정보시스템공학 연구실 (sjh3002@korea.ac.kr)

** 한국통신학회 (상임)학술이사

논문번호 : KICS2006-06-282, 접수일자 : 2006년 6월 26일, 최종논문접수일자 : 2006년 10월 17일

I. 서론

MIMO 시스템은 송/수신 양단에서 다수의 안테나를 동시에 사용하여 안테나가 동일한 또는 각기 다른 심볼을 전달함으로써 공간적인 다이버시티 이득 또는 다중화 이득을 확보하고자 한다^[1]. 다이버시티 방식은 단일 혹은 다수의 안테나가 동시에 또는 시간적인 차이를 두고 전송된 동일한 심볼을 다수의 안테나에서 수신하여 결합함으로써 신뢰도를 높이는 방식이다. 한편 공간 다중화 방식은 BLAST (Bell laboratories layered space time) 방식처럼 다수의 안테나가 각기 다른 심볼을 동시에 병렬 전송함으로써 송신 전송률을 극대화하기 위한 방식이다. 이러한 다중 안테나의 채용은 RF 체인의 수가 증가함에 따라 비용과 복잡도를 높이게 되는 요인이 된다. 그러나, RF 체인의 수를 고정시키고 그보다 많은 수의 안테나를 채용한 후, 송/수신 양단에서 채널 상태에 따라 동적으로 안테나를 선택함으로써 이와 같은 문제를 완화할 수 있다. 이때, N개의 RF 체인과 N개의 안테나를 사용하는 시스템과 동일한 N개의 RF 체인을 사용하면서 $M(\geq N)$ 개의 안테나 중 N개의 안테나를 선택하는 시스템을 비교해보면 안테나 선택을 사용한 시스템이 같은 수의 RF 체인을 사용하면서도 매우 높은 성능의 향상을 가져올 수 있다. 다중 안테나 시스템에서 이와 같이 시스템의 하드웨어적 복잡도를 감소시키고 다수의 RF 체인 사용으로 인한 비용을 줄이기 위한 방안으로서 안테나 선택 기법이 고려되고 있다^[2].

안테나 선택 기법은 M개의 안테나 중에 “최적의” L개 안테나를 선택하는 방식으로서($M>L$), 이로 인하여 M개의 RF 체인을 L개의 RF 체인으로 줄여서 구성할 수 있다. 안테나 선택 방식은 송신단과 수신단에서 독립적으로 이루어지는 방식과 송/수신단을 동시에 고려하여 최적의 결합적 선택을 하는

송/수신 안테나 선택(joint Tx/Rx antenna selection) 방식으로 구분할 수 있다. 기존의 많은 연구는 주로 M_R 개의 안테나 중 L_R 개의 안테나를 선택하는 수신 안테나 선택 방식을 중심으로 이루어졌다. 한편, 송신 안테나 선택 방식은 M_T 개의 안테나 중에서 L_T 개를 선택하여 송신하는 방식으로, 이를 위해서는 수신단에서 송신단으로 선택된 안테나에 관한 부분적인 채널 정보를 feedback해야 한다.

안테나 선택 문제는 채널 이득 행렬을 생성하여 그 중에 최적의 부분 행렬을 결정하는 것이다. 일반적으로 exhaustive search에 의해 최적의 부분 행렬을 찾을 경우에는 그 복잡도가 매우 높으며, 특히 송/수신 안테나 선택 방식의 경우에는 비현실적인 복잡도를 갖게 된다. 기존의 송/수신 안테나 선택 방식에서 복잡도를 낮추기 위한 부분적 탐색 방법이 제안되었으나 여전히 exhaustive search가 갖는 계산의 한계에서 벗어나지 못하고 있다.

수신 안테나 선택 방식의 경우에는 exhaustive search에서 벗어나 계산의 복잡도를 획기적으로 낮출 수 있는 체계적인 선택 방식으로서 decremental 및 incremental selection algorithm이 제안된 바 있다^{[3][4]}. 본 논문에서는 송/수신 안테나 선택 방식에 대해 기존 exhaustive search의 복잡도로 인한 한계를 극복하기 위한 새로운 안테나 선택 기법을 제안한다.

본 논문의 II장에서는 안테나 선택 방식에서 사용하는 시스템 모델을 살펴보고, III장에서는 지금까지 연구된 송/수신 안테나 선택 방식에 관하여 알아보도록 한다. 그리고 IV장에서는 제안하는 송/수신 안테나 선택 방식에 관하여 기술하고, V장에서는 모의 실험을 통해 기존 방식과 제안한 방식의 성능을 알아보고 각 방식에 관한 복잡도를 계산하여 비교 분석한다. 그리고 최종적으로 VI장에서 결론을 맺도록 한다.

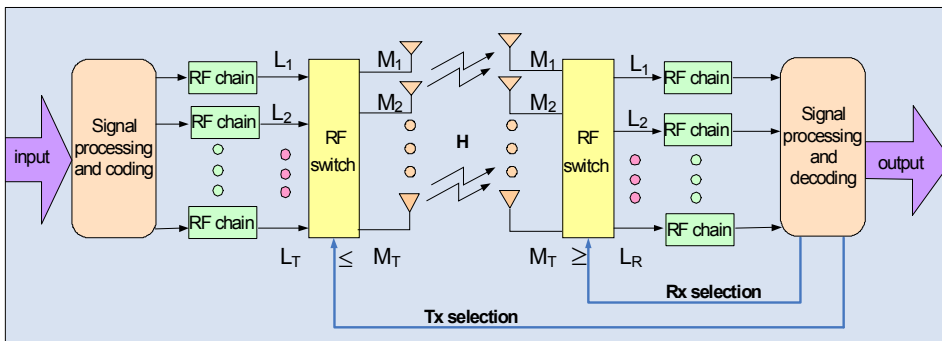


그림 1. 시스템 모델

II. 시스템 모델

본 논문에서는 그림 1과 같이 M_T 개의 송신 안테나와 M_R 개의 수신 안테나로 구성되는 다중 안테나 시스템을 고려한다. 이때 송신단과 수신단에서 각각 RF 체인의 수와 동일한 수의 L_T 개와 L_R 개의 안테나를 선택하게 된다. 따라서 L_T 개의 병렬 데이터가 동시에 전송되며, 안테나의 수는 RF 체인의 수보다 크다. 한편, 수신단에서 채널을 측정하는 것은 어렵지 않은 문제이나 송신단에서 채널을 알기 위해서는 수신단에서의 feedback이 필요하다. 이러한 채널 정보의 feedback은 매우 큰 overhead가 된다. 본 논문에서는 수신단에서 송/수신 안테나를 모두 선택하여 송신단으로 선택된 안테나의 인덱스만을 알려준다고 가정하며, 본 논문에서는 최적의 성능을 보일 수 있는 안테나를 적은 계산량으로 찾는데 목적이 있으므로 채널 정보 feedback을 위한 지연 시간 및 overhead는 고려하지 않는다. 송/수신된 모든 안테나가 형성하는 $M_R \times M_T$ 의 복소 채널 이득 행렬을 H 라 하고, 선택된 안테나 $L_R \times L_T$ 의 채널 이득 행렬을 \tilde{H} 라 하자. 이때 채널 상태는 Quasi-static flat-fading channel을 가정한다.

2.1 공간 다이버시티 모델

직교 블록 시공간부호를 사용하면 매우 간단한 복호 구조를 갖게 되며, 그에 따른 채널 이득은 다음과 같은 SISO (Single Input Single Output) 채널의 등가 모델로 나타낼 수 있다²⁾.

$$h_{eq} = \sqrt{\frac{1}{L_T} \sum_{i=1}^{L_R} \sum_{j=1}^{L_T} |\tilde{H}_{ij}|^2} \quad (1)$$

여기서 \tilde{H}_{ij} 는 선택된 안테나의 채널 이득 행렬 \tilde{H} 의 원소이다. 이 등가 채널의 SNR은 선택된 채널 행렬의 Frobenius norm $\|\tilde{H}\|^2 = \sum_{ij} |\tilde{H}_{ij}|^2$ 에 비례한다.

이때, 송/수신 안테나 선택 방식은 송/수신 채널 이득의 크기의 공급이 최대가 되는 H 행렬의 열과 행으로 이루어진 부분집합을 구하는 문제가 된다.

2.2 공간 다중화 모델

BLAST와 같이 안테나마다 서로 다른 심볼이 전송되는 공간 다중화 시스템의 경우, 전송단에서 안테나마다 모두 동일한 전력으로 전송한다고 가정하면 이때 시스템의 용량은 다음과 같이 주어진다.

$$C = \log_2 \det \left(I_{L_T} + \frac{\rho}{L_T} \tilde{H}^\dagger \tilde{H} \right) \quad (2)$$

여기서 ρ 는 수신 SNR, \tilde{H} 는 $L_R \times L_T$ 의 선택된 안테나 채널 행렬, I_{L_T} 는 $L_T \times L_T$ 크기의 항등 행렬 (Identity matrix)이며, \tilde{H}^\dagger 는 \tilde{H} 의 Hermitian matrix이다. 이때, 송/수신 안테나 선택 방식은 식(2)를 최대화하는 \tilde{H} 를 구하는 문제이다. 공간 다이버시티 방식에서 채널 이득을 크게 갖는 \tilde{H} 를 구하는 것과는 달리, 여기서는 $\log_2 \det(\cdot)$ 가 최대가 되는 \tilde{H} 를 찾는 문제가 된다.

III. 기존 Joint Tx/Rx Antenna Selection 방식

본 절에서는 기존 제안된 송/수신 안테나 선택 방식에 대해서 살펴본다.

3.1 Full Exhaustive Search 방식

Full Exhaustive Search 방식은 다음 식(3)과 같이 모든 가능한 \tilde{H} 에 대해서 식(2)로 주어진 용량을 계산한 후에 용량이 가장 큰 \tilde{H} 를 결정하는 exhaustive search 방식이다⁵⁾⁶⁾.

$$C_{optimum}(\tilde{H}) = \max_{\substack{\tilde{H} \\ \tilde{H} \subset H}} \left\{ \log_2 \left[\det \left(I + \frac{\rho}{L_T} \tilde{H}^\dagger \tilde{H} \right) \right] \right\} \quad (3)$$

이 방식은 모든 가능한 경우에 관한 식(2)에 해당하는 $\log_2 \det(\cdot)$ 를 계산하므로 가장 성능이 좋은 부분집합 \tilde{H} 를 계산할 수 있다. 따라서 성능면에서는 최적의 성능을 보이나, $\binom{M_T}{L_T} \binom{M_R}{L_R}$ 개의 가능한 조합을 모두 고려하여 모든 경우에 관해 용량을 계산해야 하므로 계산의 복잡도가 매우 높기 때문에 구현이 매우 어려울 것이다.

3.2 Partial Exhaustive Search 방식⁷⁾

이 방식은 $L_R \times L_T$ 의 부분 집합을 한 번에 찾는 것이 아니라 우선 송신단에서 exhaustive search를 통하여 $M_R \times L_T$ 의 크기를 갖는 모든 경우의 행렬식을 구하고 그 중에 용량이 가장 큰 값을 갖는 부분 집합을 선택한다. 그리고 선택된 안테나 중에 수신단에서 exhaustive search를 통하여 $M_R \times L_T$ 에서 $L_R \times L_T$ 를 찾는다. 따라서, 두 단계에 걸친 ex-

haustive search를 통하여 원하는 부분집합을 선택하게 되는데 이는 full exhaustive search방식에서 $\binom{M_T}{L_T} \binom{M_R}{L_R}$ 개 경우의 수를 탐색해야하는데 비해 $\binom{M_T}{L_T} + \binom{M_R}{L_R}$ 개만큼의 경우의 수만 조사하면 되므로 계산이 대폭 줄어든다. 하지만 이 방식도 여전히 많은 수의 행렬식 계산을 요구하므로 그 복잡도가 높은 편이다.

3.3 Maximum Frobenius Norm-based Exhaustive Search

이 방식은 수신된 신호의 크기를 기반으로 하여 수신된 채널 이득 행렬 H 중에서 exhaustive search를 통해 $\|\tilde{H}\|^2$ 을 최대화하는 부분 집합을 선택하는 방식이다. 이 방식은 매우 간단하면서도 식 (1)에서 보는 바와 같이 다이버시티 방식에서 매우 효과적인 방식이다. 하지만 공간 다중화 방식에서는 exhaustive search에 의한 최적 방식의 성능과 다소 차이를 보이는데, 이는 $\|\tilde{H}\|^2$ 을 최대화한다고 해서 식(2)에서의 $\max \log_2 \det(\cdot)$ 를 만족하지 않기 때문이다. 한편, [8]에서는 Taylor 전개를 통한 점근적 방식에 의해 낮은 SNR에서의 성능은 다음과 같이 $\|\tilde{H}\|^2$ 에 비례하는 것을 보였다⁸⁾.

$$C_{HS/MIMO} \approx \frac{\gamma}{M_T \ln(2)} \sum_{i=1}^{L_n} \sum_{j=1}^{L_r} |\tilde{H}_{ij}|^2 \quad (5)$$

따라서, 낮은 SNR에서의 안테나 선택은 선택된 채널 행렬 \tilde{H} 의 norm을 최대화함으로써 간단히 수행될 수 있다. 즉, 다이버시티와 다중화 방식의 경우 모두 $|\tilde{H}_{ij}|^2$ 에 비례하는 식으로 표현이 가능하며, 채널 이득이 최대화되는 안테나를 선택함으로써 성능을 극대화할 수 있다. 이와 같은 norm 기반 방식은 최적의 선택 방식은 아니지만 계산량이 매우 낮기 때문에 많은 연구가 이루어졌다^{9)에[10]}.

IV. 제안 안테나 선택 방식

지금까지 기존에 제안된 송/수신 안테나 선택 방식을 살펴보았다. 앞에서 살펴본 선택 방식들은 기본적으로 exhaustive search에 기반을 두고 있기 때문에 생성 가능한 모든 경우의 부분집합에 대하여 행렬식을 계산해야 하므로 계산의 복잡도가 매우 높다. 이와 같은 exhaustive search의 한계를 극복할

수 있는 방안으로서 채널 이득 행렬에서 가장 큰 채널 이득 값을 중심으로 순차적으로 송/수신 안테나를 선택하는 체계적인 안테나 선택 방식을 제안한다.

본 논문에서는 선택된 안테나가 이루는 채널 행렬의 Frobenius norm이 가장 큰 값을 갖는 경우를 고려한다. 이는 채널 행렬 중에서 가장 큰 값들만을 모두 선택한다고 해결되는 것이 아니며, 선택된 채널 행렬 \tilde{H} 가 정방형의 형태를 가지고 있는 것에 착안하여 송/수신단 모두 채널 행렬의 값이 큰 값들을 따라가며 가장 큰 평균과 가장 작은 분포를 갖는 값을 선택한다. 따라서, 본 논문에서는 채널 이득 행렬에서 송신과 수신 안테나를 번갈아 가면서 채널 행렬 원소가 큰 값부터 순차적으로 선택하여 $\max\{\|\tilde{H}\|^2\}$ 을 만족하는 H 의 부분 집합 \tilde{H} 를 찾는 방식이다. 이때 송신단과 수신단에서 선택된 안테나의 수는 동일하다고 가정한다(즉, $L_T = L_R$).

4.1 제안 안테나 선택 방식 1: Norm-based Scheme

- 1) 수신 채널 이득 행렬 H 의 각 원소의 절대값을 구하고, 각 행(수신안테나)과 열(송신안테나)에서 그 크기 제곱의 합을 구한다.

$$\widehat{P}_{Ri} = \sum_{n=1}^{M_T} |H_{in}|^2, \quad i = 1, 2, \dots, M_R \quad (6)$$

$$\widehat{P}_{Tk} = \sum_{m=1}^{M_R} |H_{mk}|^2, \quad k = 1, 2, \dots, M_T \quad (7)$$

여기서, M_R 은 수신 안테나의 총 수, M_T 는 송신 안테나의 총 수, Ri 는 i 번째 수신 안테나, H_{in} 은 i 번째 수신 안테나의 n 번째 채널 이득 값, Tk 는 k 번째 송신 안테나, H_{mk} 는 k 번째 송신 안테나의 m 번째 채널 이득 값을 나타낸다.

- 2) 각 열과 행 중 1)에서 구한 크기의 합이 가장 큰 열 또는 행 하나를 선택한다.

$$S_1 = \arg \max_{\forall i, k} \{\widehat{P}_{Ri}, \widehat{P}_{Tk}\} \quad (8)$$

- 3) 만약 2)에서 열이 선택된 경우(행이 선택된 경우는 열과 행이 반대), 선택된 열에서 가장 큰 크기를 갖는 원소 $|h_{\max}|$ 를 선택하고, $|h_{\max}|$ 를 포함하는 행을 선택한다.

4) 선택된 행에서 $|h_{\max}|$ 를 제외하고 가장 큰 값을 갖는 원소를 선택하고, 그 원소를 포함하는 열을 선택한다.

5) 과정 3)~4)를 L_T 와 L_R 을 만족할 때까지 반복한다.

4.2 제안 안테나 선택 방식 II: Sum-based Scheme

1) 수신 채널의 이득 행렬 H 의 각 원소의 절대값을 취해 크기를 구하고, 각 행(수신 안테나)과 열(송신 안테나)에서 그 크기의 합을 구한다.

$$\widehat{P}_{Ri} = \sum_{n=1}^{M_T} |H_{in}|, \quad i = 1, 2, \dots, M_R \quad (9)$$

$$\widehat{P}_{Tk} = \sum_{m=1}^{M_R} |H_{mk}|, \quad k = 1, 2, \dots, M_T \quad (10)$$

2) 제안 방식 I과 동일한 방법으로 2)~5)를 수행한다.

그림 2는 제안 방식 I의 안테나 선택 과정을 구체적으로 예시한 것이다. 한편, 제안 안테나 선택 방식 II는 그림 2에서 norm의 최대값으로 첫 번째 안테나를 선택하는 대신 sum의 최대값으로 첫 번째 안테나를 선택하면 된다.

송/수신 안테나에서 각 채널 이득의 norm을 구하면 첫 번째 수신 안테나 R1에서의 norm이 가장 크다(㉑). 따라서 수신 안테나 R1을 선택하고(㉒), R1에서 채널 이득 중 가장 큰 값을 선택한다(㉓). 이

제 ㉓를 포함하는 송신 안테나 T3를 선택하고(㉔), 선택된 송신 안테나의 채널 이득 중 이전에 선택되었던 ㉓를 제외한 값 중 가장 큰 값을 선택한다(㉕). ㉕를 포함하는 수신 안테나 R4를 선택하고(㉖), R4의 채널 이득 값 중에 선택된 ㉕를 제외하고 가장 큰 값을 선택한다(㉗). ㉗가 선택되었으므로 ㉗를 포함하는 송신 안테나 T4를 선택하게 되면(㉘) 구하고자 하는 R1R4-T3T4의 2×2 안테나가 결정되며, 이러한 선택 결과는 norm-based exhaustive search와 동일한 결과를 갖는다.

위와 같이 제안된 알고리즘을 통하여 $L_T = L_R$ 인 경우 송/수신 안테나를 동시에 선택한다고 하면 행렬에서 $\max\{\|\tilde{H}\|^2\}$ 을 만족하기 위한 부분 집합 \tilde{H} 를 매우 적은 계산량으로 구할 수 있었다. 위의 경우 $M_R \times M_T$ 행렬에서 단지 처음에 행렬 H 에서 각각 열과 행 원소의 크기 제곱의 합 또는 크기의 합만을 구하고 그 후 각 열과 행에서 가장 큰 값만을 선택해주면 복잡한 계산 과정 없이 원하는 부분집합 \tilde{H} 를 구할 수 있다.

V. 모의 실험 및 분석

본 모의 실험에서는 Rayleigh 분포를 갖는 flat fading channel을 고려하며, 채널 행렬 H 는 $M_R \times M_T$ 복소값을 갖는 행렬이다. 그리고 수신단은 채널에 대한 정확한 정보를 가지고 있으며, 신호 처리 지연 시간은 무시된다고 가정한다. 제안 방식과 더불어 III장에서 언급되었던 세 가지 방식(full exhaustive search, partial exhaustive search, Norm-based search방식)에 대한 성능을 분석하여 비교한다.

5.1 송/수신 안테나 선택 알고리즘의 성능 비교

그림 3은 $M_T = M_R = 4$ 인 경우 4×4 H 복소 행렬에서 2×2 \tilde{H} 를 선택한 경우이다. 앞서 제안한 두 가지 알고리즘은 모두 무시할 만한 차이를 가지고 동일한 성능을 보인다. 여기서, 안테나 선택 방식을 적용하지 않은 경우는 $M_T = M_R = 2$ 및 $L_T = L_R = 2$ 인 경우를 나타낸다. 제안된 방식은 이 경우와 비교할 때 동일한 수의 RF 체인을 사용하고 동일한 수의 선택된 안테나를 사용했음에도 4dB 가량의 매우 큰 성능의 차이를 보이고 있으며, Norm-based Search와는 근소한 차이만을 보이며 유사한 성능을 나타내고 있다. 한편, Full Exhaustive Search와 Partial Exhaustive Search와 비교할 때, 낮은 SNR

	T1	T2	T3 ^㉓	T4 ^㉗	NORM (Proposed I)	SUM (Proposed II)
R1 ^㉑	7.4	4.9	9.3 ^㉕	4.8 ^㉖	188.3 ^㉑	26.4
R2	0.5	9.8	1.8	4.5	119.78	16.6
R3	9.4	2.8	1.3	2.9	106.3	16.4
R4 ^㉖	4.1	0.4	8.0 ^㉕	9.5 ^㉗	171.22	22.0
NORM (Proposed I)	160.18	128.05	155.42	141.95		
SUM (Proposed II)	21.4	17.9	20.4	21.7		

그림 2. 제안된 안테나 선택 방식의 예시 ($M_R = M_T = 4, L_R = L_T = 2$)

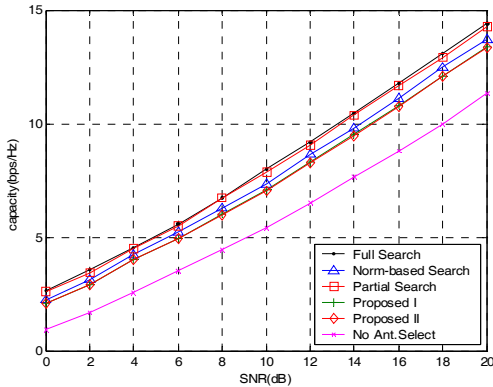


그림 3. 안테나 선택 방식별 용량 비교 ($M_T = M_R = 4, L_T = L_R = 2$)

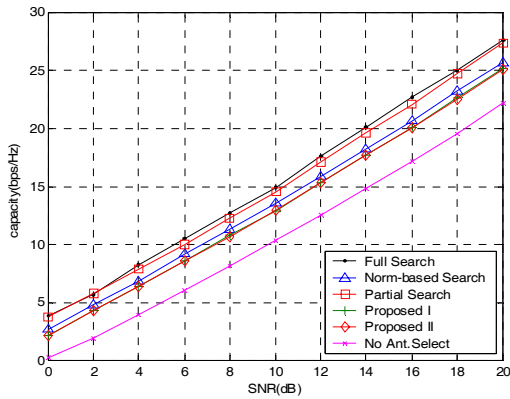


그림 4. 안테나 선택 방식별 용량 비교 ($M_T = M_R = 8, L_T = L_R = 4$)

에서는 1dB이내의 성능 차이를 보인다.

한편, 그림 4는 $M_T = M_R = 8$ 인 경우 8×8 의 H 복소 행렬에서 4×4 의 \tilde{H} 를 선택한 경우이다. 이 경우 exhaustive search를 하면 총 $\binom{M_T}{L_T} \binom{M_R}{L_R} = \binom{8}{4} \binom{8}{4} = 4900$ 가지 경우의 수가 발생한다.

Full exhaustive 및 partial exhaustive search방식의 경우는 이 모든 경우에 관하여 행렬식을 구하여 그 중 가장 큰 값을 찾는 것이고, norm을 기반으로 한 방식의 경우도 이 모든 경우의 수 중에 $\|\tilde{H}\|^2$ 이 가장 큰 하나를 고르는 것으로 매우 많은 경우의 수에 대한 계산이 요구된다. 하지만 제안한 알고리즘을 적용할 경우 각 행과 열의 크기 제곱의 합, 또는 크기의 합만을 구하면 별도의 계산과정 없이 \tilde{H} 를 선택할 수 있으며, 그 성능도 그림 4에서 보이는 것처럼 norm-based search방식과 거의 차이가 나지 않는다.

5.2 송/수신 안테나 선택 알고리즘의 복잡도 비교 분석

본 소단원에서는 송신단과 수신단에서 동시에 안테나 선택을 행하는 기법들의 복잡도를 비교하도록 한다. 비교하는 기법은 exhaustive search를 통하여 성능을 최대화하는 방식인 Full exhaustive search방식과 A.Gorokhov가 제안한 exhaustive search를 통하여 송신 안테나를 선택하고, 선택된 송신 안테나에 대하여 수신 안테나를 exhaustive search로 선택하는 Partial exhaustive search^[7], 그리고 제안하는 알고리즘에 관하여 pseudo code를 통하여 경우의 수 및 Big-O에 의해 복잡도를 비교하였다.

5.2.1 Exhaustive Search

표 1의 pseudo code에서 보이는 바와 같이 본 기법은 M_T 개의 송신 안테나 중 L_T 개의 안테나를 선택하고, M_R 개의 안테나 중 L_R 개의 안테나를 선택하는 경우에 $M_R \times M_T$ 의 크기를 갖는 H 행렬 중에 $L_R \times L_T$ 크기의 \tilde{H} 를 선택하는 방법으로 모든 경우의 \tilde{H} 에 관하여 determinant를 구해보고, 그 중에 가장 큰 값을 갖는 \tilde{H} 를 선택하는 방식이다.

이 방식은 선택한 \tilde{H} 가 최적의 값을 갖는 것은 분명하지만 이를 찾기 위해 모든 경우의 부분 집합에 관하여 determinant를 구해야하므로 너무 많은 계산량이 필요하여 실제로 적용하기 어려운 방법이다.

표 1. Full Exhaustive Search의 pseudo code

1	Exhaustive(M_T, M_R, L_T, L_R, H)	Big-O
	Find a set \mathcal{L}_T of L_T transmit antennas through the maximization over all possible subsets	
2	$\mathcal{L}_{MT} \subset \{1, \dots, M_T\}$ of size L_T and a set \mathcal{L}_R of L_R transmit antennas through the maximization over all possible subsets	
	$\mathcal{L}_{MR} \subset \{1, \dots, M_R\}$ of size L_R	
3	for all possible subsets \mathcal{L}_{MR}	
4	for all possible subsets \mathcal{L}_{MT}	
5	$C = \log_2 \det(I_{L_T} + \rho H_{\mathcal{L}_R, \mathcal{L}_T}^* H_{\mathcal{L}_R, \mathcal{L}_T})$	$O\left(\binom{M_T}{L_T} \binom{M_R}{L_R} (L_T^2 + L_T L_R)\right)$
5	end	
6	$\mathcal{L}_{R^*} \mathcal{L}_{T^*} = \arg \max_{\mathcal{L}_{MR}, \mathcal{L}_{MT}} C$	$O\left(\binom{M_T}{L_T} \binom{M_R}{L_R}\right)$
6	end	

5.2.2 Partial Exhaustive Search

이 방식의 상세한 절차는 표 2에서 보이는 바와 같으며, 이 방식은 앞서 살펴본 Full Exhaustive Search 방식과 같이 exhaustive search를 하지만 $L_R \times L_T$ 의 subset을 한번에 찾는 것이 아니라 채널 행렬 중에 송신 안테나 측에서 우선적으로 exhaustive search를 통하여 $M_R \times L_T$ 의 크기를 갖는 모든 경우에 관한 determinant를 구하고, 그 중에 가장 큰 값을 갖는 subset을 선택한다. 그리고 선택된 안테나 중에 수신 안테나 쪽에서 exhaustive search를 통하여 이미 선택된 $M_R \times L_T$ 중에서 $L_R \times L_T$ 를 찾는다. 따라서 두 단계에 걸친 exhaustive search를 통하여 원하는 subset을 선택하게 되는데, 이는 Full Exhaustive Search에서 $\binom{M_R}{L_R} \binom{M_T}{L_T}$ 만큼의 경우의 수를 탐색해야 하는데 비해 이 방식은 $\binom{M_R}{L_R} + \binom{M_T}{L_T}$ 만큼의 경우의 수만큼만 조사하면 되므로 탐색에 관한 경우의 수는 줄어든다. 하지만 이 방식도 $\binom{M_R}{L_R} + \binom{M_T}{L_T}$ 만큼 determinant를 구해야 하므로 여전히 그 복잡도는 매우 크다.

표 2. Partial Exhaustive Search의 pseudo code

1	Decoupled Exhaustive (M_T, M_R, L_T, L_R, H)	Big-O
2	Find a set \mathcal{L}_T of L_T transmit antennas through the maximization over all possible subsets $\mathcal{L} \subset \{1, \dots, M_T\}$ of size L_T	$O\left(\binom{M_T}{L_T}(L_T^3 + L_T^2 M_R)\right)$
3	for all possible subsets \mathcal{L}	
4	$C = \log_2 \det(L_{\mathcal{L}} + \rho H_{\mathcal{L}, \mathcal{L}}^H H_{\mathcal{L}, \mathcal{L}})$ end	
5	$\mathcal{L}_T = \arg \max_{\mathcal{L}} C$	$O\left(\binom{M_T}{L_T}\right)$
6	Find a set \mathcal{L}_R of L_R transmit antennas through the maximization over all possible subsets $\mathcal{L} \subset \{1, \dots, M_R\}$ of size L_R	$O\left(\binom{M_R}{L_R}(L_T^3 + L_T^2 L_R)\right)$
7	for all possible subsets \mathcal{L}	
8	$C = \log_2 \det(L_{\mathcal{L}} + \rho H_{\mathcal{L}, \mathcal{L}}^H H_{\mathcal{L}, \mathcal{L}})$ end	
9	$\mathcal{L}_R = \arg \max_{\mathcal{L}} C$	$O\left(\binom{M_R}{L_R}\right)$

5.2.3 제안 안테나 선택 방식 I : (NORM기반 방식)

이 방식의 상세한 절차는 표 3에서 보이는 바와 같으며, 이 방식은 Full Exhaustive Search나 Partial Exhaustive Search 방식처럼 $\log_2 \det(\cdot)$ 을 구하여 성

능을 최대화하는 방식과는 다르게 Frobenius norm을 최대화하는 방법으로 \tilde{H} 의 원소 \tilde{H}_{ij} 에 관하여

$\max\left(\sum_{i=1}^{L_R} \sum_{j=1}^{L_T} |\tilde{H}_{ij}|^2\right)$ 을 만족하는 부분 집합 \tilde{H} 를 선택하는 방식이다. 이 방식은 앞서 살펴본 다른 방식에 비해 determinant를 구하는 복잡도는 현저하게 낮추고, 성능에서도 손실을 최소화하는데 목적이 있다.

5.2.4 제안 안테나 선택 방식 II : (SUM 기반 방식)

이 방식은 앞의 제안한 Norm기반 방식과 순서는 동일하나 맨 처음 시작하는 열 또는 행을 찾는 기준이 다르다. 앞서 제안한 방식이 각 행과 열에서

표 3. 제안 안테나 선택 방식 I의 pseudo code

1	Proposed_Ant_Sel (M_T, M_R, L_T, L_R, H)	Big-O
2	$\mathcal{L}_{M_T} := \{1, \dots, M_T\}$	$O(M_T M_R)$
3	$\mathcal{L}_{M_R} := \{1, \dots, M_R\}$	
4	$H = \{h_{ij}\}_{i=1,2,\dots,M_T, j=1,2,\dots,M_R}$ $= [h_1 \ h_2 \ \dots \ h_{M_T}] = [f_1 \ f_2 \ \dots \ f_{M_R}]^H$	
5	for $k = 1 : M_T + M_R$	
6	if $k \leq M_T$	
7	$\alpha_k = h_k^H h_k$	
8	else	
9	$\alpha_k = f_{(k-M_T)}^H f_{(k-M_T)}$	
10	end	
11	end	
12	$\hat{k} = \arg \max_k \alpha_k$	
13	if $\hat{k} \leq M_T$	$O(M_T L_T)$
14	$\mathcal{L}_{M_T} = \mathcal{L}_{M_T} - \{\hat{k}\}$	
15	$\{\mathcal{L}_{M_T}, \mathcal{L}_{M_R}\} = \text{findant}(H, \mathcal{L}_{M_T}, \mathcal{L}_{M_R})$	
16	else	
17	$\mathcal{L}_{M_R} = \mathcal{L}_{M_R} - \{\hat{k} - M_T\}$	
18	$\{\mathcal{L}_{M_R}, \mathcal{L}_{M_T}\} = \text{findant}(H^H, \mathcal{L}_{M_R}, \mathcal{L}_{M_T})$	
19	end	
20	return $\{1, 2, \dots, M_T\} - \mathcal{L}_{M_T}$ $\{1, 2, \dots, M_R\} - \mathcal{L}_{M_R}$	
21	$\{\mathcal{L}_{M_T}, \mathcal{L}_{M_R}\} = \text{findant}(H, \mathcal{L}_{M_T}, \mathcal{L}_{M_R})$	
22	for $k = 1 : L_T + L_R - 1$	
23	if $k \% 2 = 0$	
24	$\hat{j} = \arg \max_{j \in \mathcal{L}_{M_T}} \{h_{k,j}\}$	
25	$\mathcal{L}_{M_T} = \mathcal{L}_{M_T} - \{\hat{j}\}$	
26	$\hat{k} = \hat{j}$	
27	else	
28	$\hat{i} = \arg \max_{i \in \mathcal{L}_{M_R}} \{h_{i,k}\}$	
29	$\mathcal{L}_{M_R} = \mathcal{L}_{M_R} - \{\hat{i}\}$	
30	$\hat{k} = \hat{j}$	
31	end	
32	end	
33	return $\mathcal{L}_{M_T}, \mathcal{L}_{M_R}$	$O(M_R L_R)$

원소의 제곱의 합을 구한 것에 반해 이 방식은 각 원소의 합만을 이용한다. 즉, 제곱을 하는 부분이 없이 합만을 구하므로 복잡도가 더 낮아지며, 그림 3과 4에서 보는 것과 같이 성능은 동일한 것으로 나타났다. 이 방식은 제안 안테나 선택 방식 I의 pseudo code를 따르나 line 7과 9에서 구하는 원소 크기의 제곱의 합을 구하는 부분이 원소 크기의 합을 구하는 부분으로 바뀌고, 가장 큰 복잡도를 갖는 것은 $O(M_T L_T)$ 가 된다.

지금까지 살펴본 각 방식에 관한 복잡도는 Big-O 표기법을 따라 살펴보았다. 그러나 big-O의 계산 방식은 복잡도의 양을 보는 목적이 아니라 복잡도의 차수 및 형태를 보는데 목적이 있으므로, 다차항의 식에서 최고차항을 제외한 나머지 낮은 차수의 부분은 삭제된다. 즉, 가장 큰 차수를 갖는 복잡도 항이 어느 것인지를 하나만 선택하여 그 방식의 복잡도로 결정하기 때문에 실제 계산량과 복잡도를 표현하는 과정에서 실제와 다른 많은 오차를 갖게 된다.

그럼에도 불구하고 그림 4에서 분석된 경우(8개의 송/수신 안테나 중에 각각 4개의 안테나를 선택하는 경우)에 대한 계산의 복잡도를 비교하면 표 4와 같다. 또한, 가장 작은 계산량을 필요로 하는 제안 알고리즘 II를 기준으로 다른 방식과 계산량을 비교하고 있다. 표 4에서 보는 바와 같이 계산량의 현저한 감소가 비교할 수 있으며, 이는 그림 4에서 예시된 용량의 감소와 trade off 관계가 된다.

표 4를 보면 exhaustive방식에 비하여 1/10,000단위 정도의 복잡도가 감소했으며, 기존 제안된 partial exhaustive search보다 1/100단위 정도의 복잡도가 감소했다.

한편, 그림 3과 4에서 살펴본 바와 같이 제안 방식 I과 II가 거의 동일한 성능을 보이지만, 제안한 방식의 초기 원소 크기를 이용하여 각 행과 열에서 합을 구하는 과정에서 제안 방식 I은 각 원소의

제곱을 구해야 하는데 반해 제안 방식 II는 각 크기의 합만을 구하므로 제안 방식 II의 복잡도가 더 낮은 것을 알 수 있다.

VI. 결론

본 논문에서는 MIMO 시스템에서 동시에 송신 및 수신 안테나를 결합적으로 선택하는 송/수신 안테나 선택 방식들을 살펴보고, 기존 방식보다 구현 복잡도가 매우 낮은 새로운 방식을 제안하였다. 제안된 기법은 Frobenius Norm을 기반으로 $M_R \times M_T$ 의 수신된 채널 이득 행렬 H 중에서 $\max \|\tilde{H}\|^2$ 을 만족하는 $L_R \times L_T$ 의 \tilde{H} 행렬을 찾는 방식이다. 이 방식은 기존의 Exhaustive Search 방식보다 계산량을 현저하게 낮출 수 있다. 그러나 제안된 알고리즘이 Norm을 기반으로 한 방식인만큼 다이버시티 방식에서는 기존의 방식과 크게 성능의 차이가 없으나, 다중화 방식에서는 최적 방식보다 성능의 열화가 불가피하다. 그럼에도 불구하고 본 논문은 기존 Exhaustive Search를 기반으로 한 방식과는 달리 체계적인 송/수신 안테나 선택 방법을 적용함으로써 계산량을 현저히 낮추어 실제 구현에서 요구되는 낮은 복잡도를 확보하였으며, 성능면에서도 최적 안테나 선택 방식과 비교적 큰 차이를 보이지 않는 방식이다. 한편, 본 논문에서 제안한 알고리즘은 선택된 송신 안테나의 수(L_T)와 선택된 수신 안테나의 수(L_R)가 같아야만 적용 가능하다. 이는 시스템 설계의 제약 요인이 될 수 있으므로 송/수신 안테나의 수가 다른 경우에도 적용 가능한 보다 일반적인 알고리즘에 관한 연구가 필요하다.

참고 문헌

- [1] G.J. Foschini and M.J. Gans, "On limits of wireless communications in a fading environment when using multiple antennas," *Wireless Personal Communications*, vol.6, pp.311-335, Feb. 1998.
- [2] S. Sanayei and A.Nostratinia, "Antenna Selection in MIMO Systems," *IEEE Comm. Magazine*, pp.68-73, Oct. 2004.
- [3] A. Gorokhov, "Antenna Selection Algorithms for MEA Transmission Systems," *Proc. IEEE ICASSP*, Orlando, FL, pp.2857-2860, May

표 4. Joint Tx/Rx antenna selection방식의 복잡도 비교 ($M_T = M_R = 8, L_T = L_R = 4$)

선택방식	Big-O	복잡도 예시	정규화된 복잡도 예시
Full Exhaustive Search	$\binom{M_T}{L_T} \binom{M_R}{L_R} L_T^2 \times \max(L_T, L_R)$	313,600	9,800
Partial Exhaustive Search[7]	$O\left[\max\left\{\binom{M_T}{L_T}(L_T^3 + L_T^2 M_R), \binom{M_R}{L_R}(L_T^3 + L_T^2 L_R)\right\}\right]$	13,440	420
제안 방식 I	$O(M_T M_R)$	64	2
제안 방식 II	$O(M_T L_T)$	32	1

- 2002.
- [4] M. Gharavi-Alkhansari and A. Greshman, "Fast Antenna Selection in MIMO Systems," *IEEE Trans. Sig. Proc.*, vol.52, no.2, pp. 339-47, Feb. 2004.
 - [5] Andreas F. Molish, "MIMO systems with antenna selection -an overview," *Radio and Wireless Conference*, pp. 167-170, Aug. 2003.
 - [6] Andreas F. Molish, M.Z. Win, and J.H. Winters, "Capacity of MIMO systems with antenna selection," *Communications, IEEE Int'l Conf.*, vol.2, pp. 570-574, June 2001.
 - [7] A. Gorohkov, M.Collados, D.Gore, and A.Paulraj, "Transmit/Receive MIMO antenna subset selection," *Acoustics, Speech, and Signal Processing, Proceedings, ICASSP, IEEE Int'l Conf.*, vol. 2, pp. ii-13-16, May 2004.
 - [8] S. Sanayei and A. Nosratinia, "Asymptotic capacity analysis of transmit antenna selection," *IEEE International Symp. Info. Theory*, Chicago, IL, June 2004.
 - [9] D. Gore, A. Gorokhov, and A. Paulraj, "Joint MMSE versus V-BLAST and antenna selection," *Proc. 36th Asiloma conf. on Sig, Systems and Computers*, pp. 505-509, Nov. 2002.
 - [10] Zhenglan Zhou, Yanjie Dong, Xing Zhang, Wenbo Wang, and Yinghai Zhang, "A novel antenna selection scheme in MIMO systems," *Communications, Circuits and Systems, ICCAS, Int'l Conf.*, vol.1, pp. 190-194, June 2004.

손 준 호 (Jun Ho Son)

준회원



인터넷 시스템

2000년 8월 경희대학교 전파공학
학과 졸업
2003년 2월 경희대학교 전파공학
학과 석사
2003년 3월~현재 고려대학교 전
파공학과 박사과정
<관심분야> 이동통신공학, 휴대

강 충 구 (Chung G. Kang)

정회원



과 박사

1987년 6월 Univ. of California
(San Diego), 전자공학과 학사
1989년 6월 Univ. of California
(Irvine), 전자 및 컴퓨터 공학
과 석사
1993년 3월 Univ. of California
(Irvine), 전자 및 컴퓨터 공학
과 박사
1992년 7월~1993년 6월 (미) Aerospace Corp. 연구원
1993년 3월~1994년 2월 (미) Rockwell International
연구원
2000년 9월~2001년 8월 (미) Center for Wireless
Communication, UCSD 방문 교수
1994년 3월~2006년 2월 고려대학교 전파통신공학과
교수
2003년 7월~현재 TTA PG05 2.3GHz 휴대인터넷 프
로젝트 그룹 부의장/서비스 및 네트워크 실무반 의장
2005년 1월~2005년 12월 한국통신학회 이동통신연구
회 위원장
2006년 1월~현재 한국통신학회 (상임)학술이사
<관심분야> 광대역 무선 전송 기술 및 매체접근제어 프
로토콜 설계/구현, 무선 네트워크(Wireless PAN/
LAN/MAN) 제어 프로토콜 설계 및 성능 분석