

파워검출 기반의 분산형 TDM-PON MAC 프로토콜

정희원 이성근*, 김일래*, 이용원*, 이상록**,
정희원 정대광***, 황성택***, 오윤제***, 종신회원 박진우*

Decentralized TDM-PON MAC Protocol Based on Power Detection

Sungkuen Lee*, Eallae Kim*, Yongwon Lee*, Sangrok Lee** *Regular Members*,
Daekwang Jung***, Seongtaek Hwang***, Yunje Oh*** *Regular Members*,
Jinwoo Park* *Lifelong Member*

요 약

본 논문에서는 OLT의 중앙집중 제어에 의한 대역폭 중재 없이 ONU간의 분산적인 동적 대역폭 할당을 이룰 수 있는 파워 검출 기반의 TDM-PON의 MAC 프로토콜을 제안하였다. 기존의 E-PON에서 사용하는 소프트웨어 기반의 DBA 방식과 달리, 제안된 방식은 하드웨어 기반의 파워 검출을 활용하여 동적 대역폭 할당 알고리즘을 수행함으로써 간단하고 빠르며 비용효과 측면에서 장점을 가진다. 제안된 가입자 망의 성능 평가는 수식적 분석과 컴퓨터 시뮬레이션을 통하여 수행하였으며, 특히 다양한 트래픽 모델 환경에서 제안된 방식의 성능향상 정도를 기존 E-PON들과 비교 및 분석하였다.

Key Words : Passive Optical Network(PON), Dynamic Bandwidth Allocation(DBA), Time Division Multiplexing(TDM)

ABSTRACT

In this paper, we have proposed the power detection (PD)-based TDM-PON architecture, which is implemented with a hardware-based decentralized DBA (Dynamic Bandwidth Allocation) algorithm among ONUs, without OLT's intervention. Of particular importance in the proposed approach is that the hardware-based power detection scheme is used to manage the distributed MAC algorithm without any complex, time-consuming and costly software-processing elements for DBA in ONUs and OLT. We evaluate the performance of average packet end-to-end delay in a statistical analysis and numerical analysis. In addition, through simulations with various traffic models, we verified the superior performance of the proposed approach by comparing with the results of other E-PONs.

I. 서 론

최근 급속도로 증가하는 다양한 멀티미디어 트래픽을 효과적으로 수용하기 위하여, 현재 95% 이상

의 LAN을 지원하는 Ethernet 기술과 PON 결합한 E-PON (Ethernet Passive Optical Network)이 실용적인 광대역 가입자 망 기술로서 활용되고 있다.

EPON은 하나의 OLT(Optical Line Terminal)가 다

※ 본 연구는 삼성전자와 고려대학교 IT연구센터(ITRC)의 지원으로 수행되었습니다.

* 고려대학교 전자컴퓨터공학과 차세대 네트워크 연구실 (food2131@korea.ac.kr)

** 신홍대학 전자통신과 (srlee@shc.ac.kr), *** 삼성전자 통신연구소 방송통신기술팀 (dkjung96@samsung.com)

논문번호 : KICS2006-10-436, 접수일자 : 2006년 10월 17일, 최종논문접수일자 : 2007년 1월 22일

수의 ONU(Optical Network Unit)와 수동형 광분배기를 통하여 연결된 트리 구조의 망으로 구성된다. OLT에서 ONU로 전송하는 하향 데이터는 수동형 광분배기를 통하여 다수의 가입자들에게 broadcast로 전송되며, 각 ONU는 패킷 내의 어드레스 정보로 자신의 데이터를 받아들인다. 또한 ONU에서 OLT로 전송되는 상향 데이터 전송은 다수의 ONU가 하나의 채널을 공유하면서 데이터 전송의 충돌을 피하기 위해 다양한 MAC(Media Access Protocol)이 이용되고 있다. MAC는 TDMA(Time Division Multiplexing Access) 기법을 적용하여 다수의 ONU가 하나의 상향 채널들간의 충돌을 피하도록 하였지만, 각각의 ONU들에게 할당된 한정된 길이의 타임 슬롯을 통해 상향 데이터를 적시에 전송하여야 하기 때문에 타임 슬롯의 활용 효율성이 제한될 수밖에 없으며, 또한 특정 ONU에 큰 용량의 트래픽이 발생하는 경우에 전송 지연 또는 데이터 손실로 나타날 수 있다¹¹⁻¹³.

이러한 EPON의 대역폭 낭비의 문제점을 개선하고자 IPACT(Interleaved Polling with Adaptive Cycle Time) 프로토콜이 제안되었다^{4,5}. IPACT에서 상향 데이터 전송을 위한 DBA 방식은 OLT의 중앙집중 제어 polling 방식을 활용하여 상향 채널의 대역폭 활용도를 높이는 방식이다. 즉, 각각의 ONU는 자신의 대기 큐 상태를 REQUEST 메시지를 통하여 OLT에게 보고하고 OLT는 각각의 ONU에게 요구한 만큼의 대역폭을 동적으로 할당함으로써 상향 채널의 이용률과 전송 지연 측면에서 다중화 이득을 얻을 수 있는 장점을 지닌다. 그러나 IPACT 방식의 polling 알고리즘은 지속적으로 제어 정보를 OLT와 ONU간에 서로 주고 받아야 하기 때문에 상/하향 채널의 대역폭 낭비를 가져올 수 있다. 특히, ONU들이 idle할 때 OLT와 ONU간의 지속적인 제어 정보는 상향 채널뿐만 아니라 하향 채널의 많은 대역폭을 차지하게 되어 하향 채널의 대역폭 낭비를 초래하게 된다.

최근에 이러한 IPACT의 단점들을 개선하고자 ONU간의 분산적인 동적 대역폭 할당 알고리즘을 활용한 연구들이 제안되었다⁶⁻⁸. 이러한 연구들은 상향 데이터 전송 시 OLT의 중앙 집중적인 대역폭 중재 없이 ONU들간에 서로 제어 정보를 주고 받고, 그 정보를 바탕으로 동시에 분산적인 동적 대역폭 할당 알고리즘을 수행함으로써 ONU간의 충돌 없이 상향 데이터를 전송한다. 그러므로 이 방식들은 OLT의 중앙집중 제어 DBA에 대한 부담을 덜 뿐만 아니라 제어 정보 전송으로 인한 하향 채널의 대역폭 낭비도 존재하지 않는다. 그러나 이러한

ONU간의 분산적인 동적 대역폭 할당 알고리즘을 구현하기 위해서는 모든 ONU가 DBA를 수행하기 위하여 필요한 소프트웨어 기반의 추가적인 요소들이 필요하고 이것은 바로 ONU의 복잡성과 비용 증가 및 DBA 처리 시간 증가 등의 문제점들을 초래하게 된다.

본 논문에서는 분산적인 동적 대역폭 할당 알고리즘을 활용한 파워 검출 기반의 TDM-PON의 MAC 프로토콜을 설계하고 성능을 분석한다. 제안된 방식에서는 기존의 EPON과 IPACT에서 보여준 대역폭 낭비의 단점들을 해결하기 위해서 OLT의 중앙집중 제어에 의한 대역폭 중재 없이 ONU간의 분산적인 동적 대역폭 할당 알고리즘을 활용하는 MAC 프로토콜을 제안하였다. 특히, 기존의 소프트웨어 기반의 복잡하고 고비용을 초래하는 분산적인 DBA 방식과 달리 제안된 방식은 하드웨어 기반의 파워 검출을 활용한 DBA를 수행함으로써 보다 간단하고 빠르며 비용효과 측면에서 장점을 가진다.

본 논문의 구성은 다음과 같다. 제 2장에서는 제안된 방식의 망 구조와 노드 구조 그리고 시스템 특징에 대해서 알아본다. 또한, 제안된 분산적인 동적 대역폭 할당 알고리즘을 설계하고 동작에 대해 알아본다. 제 3장은 수학적 분석과 컴퓨터 시뮬레이션을 통하여 제안된 MAC 프로토콜의 성능을 분석하고 기존의 다른 방식들과 성능비교를 한다. 마지막으로 제 4장에서 결론을 맺는다.

II. 제안된 광 가입자 망 구조 및 설계

본 장에서는 제안된 분산적인 동적 대역폭 할당 알고리즘을 활용한 파워 검출 기반의 TDM-PON의 망 구조와 노드 구조 그리고 MAC 알고리즘에 대해 기술한다.

2.1 가입자 망 시스템 구조

그림 1은 제안된 광 가입자 망의 시스템 구조를 보여준다. 제안된 망의 시스템 구조는 기존의 TDM-PON의 망 구조와 같이 RN (Remote Node)에 수동형 파워 분배기를 사용하는 트리 구조의 분산 토폴로지를 기반으로 한다. 그러나 제안된 망 구조의 두드러진 특징 중의 하나는 RN에 1xN의 수동형 파워 분배기 이외에 N개의 2x2 커플러들을 추가로 사용하였다. 또한 기존의 TDM-PON과 구별되는 특징은 RN과 ONU사이에 2N개의 분배용 파이버(Distribution Fiber)들을 사용하는

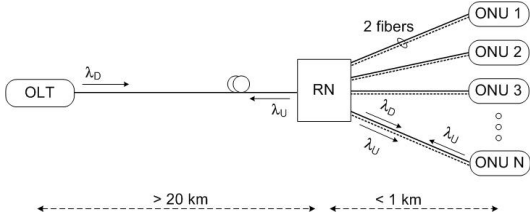


그림 1. 제안된 광 가입자 망의 시스템 구조도

것이다. 제안된 방식에서 사용되는 파장 채널들은 OLT와 ONU간의 상/하향 데이터 전송에 필요한 두 개의 파장을 사용한다. 즉, 하향 데이터 전송에 사용되는 1500 nm 대역의 파장 (λ_D)과 상향 데이터 전송에 사용되는 1300 nm 대역의 파장 (λ_U)으로 구분된다.

2.2 RN & ONU 구조 및 설계

제안된 광 가입자 망의 RN 구조와 ONU의 구조는 그림 2와 같다. 제안된 방식의 RN 구조는 1개의 1xN 수동형 파워 분배기와 N개의 2x2 커플러들로 구성된다. OLT로부터 ONU로 하향 전송하는 데이터 시그널들은 1xN 수동형 파워 분배기에 의하여 N개의 데이터 시그널로 분기되고 모든 N개의 ONU에게 broadcast 된다. 반면에, ONU로부터 OLT로 상향 전송되는 데이터 시그널들은 2x2 커플러에 의하여 2개의 데이터 시그널로 분기되고 이 중 하나의 데이터 시그널은 1xN 수동형 파워 분배기를 거쳐 OLT로 전송되고, 다른 하나의 시그널은 RN을 되돌아 다음 상향 데이터 전송 차례인 이웃 ONU로 전송된다. 특히, 이러한 RN을 거쳐 되돌아오는 상향 데이터 시그널들은 이웃 ONU에게 파워 검출 기반의 분산적인 DBA 알고리즘에 대한 정보를 제공해 준다.

그림 2는 제안된 방식에 사용되는 ONU의 구조를 보여준다. ONU는 1개의 Tx와 2개의 Rx 그리고 1개의 WDM(Wavelength Division Multiplexer) 커플러로 구성된다. 이 중 Rx 1은 WDM 커플러에 연결되어 하향 전송되는 데이터들을 수신한다. 반면, RN의 2x2 커플러에 연결된 Rx 2는 파워 검출 기반의 분산적인 DBA 알고리즘에 사용된다.

2.3 분산적인 동적 대역폭 할당 알고리즘

점 대 다중 점 (P2MP) 구조를 가지는 제안된 망 구조에서 OLT와 ONU사이의 효율적인 상/하향 데이터 전송을 위하여 분산적인 동적 대역폭 할당 알고리즘을 활용한 파워 검출 기반의 TDM-PON

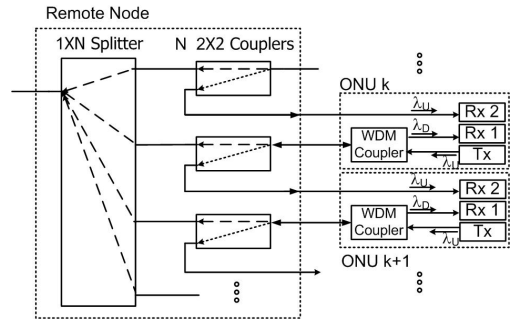


그림 2. Remote Node (RN)와 ONU 구조도

의 MAC 알고리즘을 제안하였다. 제안된 방식은 상향 데이터 전송 시 OLT의 중앙 집중형인 대역폭의 중재 없이 ONU들간의 분산적인 DBA 알고리즘을 활용한다. 이 때, 제안된 방식은 복잡하고 고비용을 초래하는 소프트웨어 기반의 분산적인 DBA 방식과 달리 하드웨어 기반의 파워 검출을 활용한 DBA를 수행함으로써 보다 간단하고 빠르며 비용효과 측면에서 장점을 가진다.

그림 3는 각각 3개의 ONU들이 상향 데이터를 전송하는 과정을 보여준다. 제안된 방식에서는 ONU 간에 미리 고정된 상향 데이터 전송 순서를 가진다고 가정하였다. 먼저, ONU 1이 상향 데이터를 전송한다. ONU 1의 상향 데이터 시그널들은 2x2 커플러에 의하여 2개의 데이터 시그널로 분기되고 이 중 하나의 데이터 시그널은 OLT로 전송되고, 다른 하나의 시그널은 RN을 되돌아 다음 상향 데이터 전송 차례인 ONU 2로 전송된다. ONU 1의 상

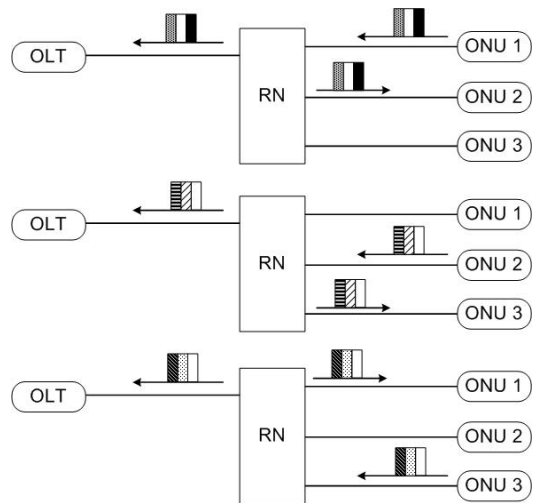


그림 3. ONU가 3개일 때 상향 데이터 전송 과정

향 데이터 시그널을 Rx 2를 통하여 수신한 ONU 2는 자신이 다음 상향 데이터 전송 차례인 것을 감지하고 상향 데이터를 전송하기 위한 준비를 한다. 따라서, ONU 1의 상향 데이터 전송이 종료됨을 인지하자마자 ONU 2는 자신의 상향 데이터 전송을 시작한다. 만일 전송할 상향 데이터가 존재하지 않는 경우, 제어 패킷을 전송함으로써 상향 데이터 전송 순서를 다음 차례인 ONU 3에게 넘긴다. 이러한 분산적인 DBA 과정을 통하여 ONU들은 충돌 없이 상향 데이터를 전송한다.

III. 성능 분석

본 장에서는 제안된 파워 검출 기반의 TDM-PON의 분산적인 동적 대역폭 할당 알고리즘에 대하여 수학적 분석과 컴퓨터 시뮬레이션을 통하여 망의 성능을 알아보고 기존의 PON들과 비교 분석한다.

3.1 수학적 성능 분석

3.1.1 환경 설정

성능분석 요소는 효율적인 상향 데이터 전송을 위한 제안된 분산적인 동적 대역폭 할당 알고리즘(MAC protocol)의 양단간 패킷의 평균 지연시간(Average packet end-to-end delay)이다. 본 절에서 제안된 방식의 간단한 수학적 분석을 위하여 가정된 사항은 다음과 같다 (표 1). 1개의 파장 채널을 사용하여 상향 데이터 전송을 가정한다. 각각의 ONU들의 데이터들은 1518 byte의 고정된 패킷 길이를 가지며, 포아송 분포(Poisson Distribution)에 따라 발생된다. 여기서 λ 는 각각의 N개의 ONU에서 서로 독립적으로 발생하는 데이터들의 발생률로서, ONU의 offered load를 결정하는 파라미터(parameter)이다. 또한, 512 byte의 고정된 제어

표 1. 네트워크 파라미터

Parameter	Value
Upstream line rate (RD)	1 Gbps
Number of ONU (N)	16
Distance between OLT and ONU (TPROP)	20 km(100 μ s)
Distance between RN and ONU (TRTT)	1 km(5 μ s)
Data packet size (LD) (Poisson distribution with λ)	1518 bytes
Control packet size (LC)	64 bytes
Guard time (TG)	1 μ s

패킷과 1 Gbps의 상향 데이터 전송률(Transmission rate) 그리고 1 μ s 가드밴드(T_G)를 가진다. 또한, 1 km의 RN과 ONU의 전송거리와 20 km의 OLT와 ONU간의 전송 거리를 가정한다.

3.1.2 양단간 패킷의 평균 지연 시간

양단간 패킷의 평균 지연시간은 식 (1)과 같이 3개의 요소로 구성된다.

$$E[D_{ETE}] = E[D_T] + E[D_P] + E[D_Q] \quad (1)$$

평균 전송 지연시간 ($E[D_T]$)은 데이터 프레임 내의 모든 bits이 전송될 때까지 소요되는 시간으로 BW와 데이터의 길이에 의해 결정된다. 본 분석에서는 고정된 데이터 길이와 전송률(Transmission rate)를 가정하므로 전송 지연시간 역시 일정한 상수가 된다. 평균 전파 지연시간 ($E[D_P]$)은 ONU에서 OLT로 데이터가 전달될 때 걸리는 시간으로 OLT와 ONU간의 전송 거리가 20km 이므로 이에 대한 전파지연 시간은 상수 값인 100 μ s이다 (식 (2)). 평균 큐잉 지연시간 ($E[D_Q]$)은 ONU에서 데이터가 발생되고 OLT로 전송이 시작되기 전까지 큐에서 기다리는 지연 시간으로 정의 된다.

$$E[D_T] = \frac{E[L_D]}{R_T} = \frac{L_D}{R_T} = \frac{1}{\mu} \quad (2)$$

$$E[D_P] = E[T_{PROP}] = T_{PROP}$$

위의 3가지 요소 중 전송 지연시간과 전파 지연시간은 각각 제안된 가정으로 인해 고정된 상수 값을 가지며, 단지 큐잉 지연시간만이 변수가 된다. 따라서 변수가 되는 큐잉 지연시간에 대하여 발생한 데이터 량(λ)에 따라 평균 지연시간을 분석한다.

그림 4은 ONU가 3개 일 때, 제안된 방식의 상향 데이터 전송 과정에 대한 평균 큐잉 지연을 보여주는 그림이다. 각각의 ONU는 순차적으로 상향 데이터 전송을 수행하며 각각의 ONU들의 데이터 전

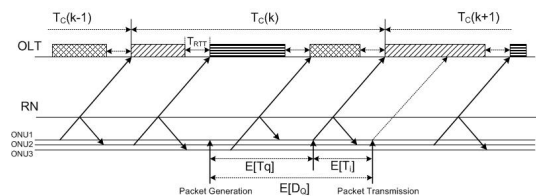


그림 4. 상향 데이터 전송 과정

송 사이에는 ONU간의 전파지연 시간 (T_{RTT})이 존재한다. 패킷의 평균 큐잉 지연시간은 패킷이 도착하여 다음 전송 차례가 돌아올 때까지 기다리는 시간 ($E[T_q]$)과 ONU내에 i 번째 패킷 보다 먼저 발생한 패킷들이 서비스 받는 시간 ($E[T_{wi}]$)의 합으로 식 (3)과 같이 정의된다.

$$E[D_Q] = E[T_q] + E[T_w] \quad (3)$$

그림 4에서 보듯이, T_q 의 평균 값 ($E[T_q]$)은 데이터 전송 주기 시간 ($T_C(k)$) 동안에 패킷이 임의의 순간에 도착한 후에 ONU가 상향 전송할 다음 전송 차례가 돌아올 때까지 기다리는 평균 시간이므로 데이터 전송 주기 시간의 반인 $T_C(k)/2$ 가 된다. 이 때, 데이터 전송 주기 시간 ($T_C(k)$)은 이전 데이터 전송 주기 시간 ($T_C(k-1)$) 동안에 ONU들에서 발생한 패킷들의 양에 의해 영향을 받는다. 이전 데이터 전송 주기 동안에 하나의 ONU에서 발생한 데이터들의 평균값은 식 (4)처럼 표현이 되며, 이를 이용하여 k 번째 데이터 전송 주기 시간을 구하면 식 (5)와 같고 데이터 전송 주기 시간의 평균을 구해보면 식 (6)과 같다.

$$E[T_S(k)] = \frac{1}{N} \sum_{i=1}^N T_S = \frac{1}{N} \sum_{i=1}^N \left\{ \left(\sum_{j=1}^n T_{X_j} \right) + T_G \right\} \quad (4)$$

$$= \frac{\lambda \times L_D}{R_T} \times T_C(k-1) + T_G = \rho T_C(k-1) + T_G$$

$$T_C(k) = N \times T_{RTT} + \sum_{i=1}^N E[T_S] \quad (5)$$

$$= N \times (T_{RTT} + T_G) + N \times \frac{\lambda L_D}{R_T} \times T_C(k-1)$$

$$= N(T_{RTT} + T_G) + N\rho \times T_C(k-1)$$

$$= N(T_{RTT} + T_G) + \frac{\{1 - (\rho N)^k\}}{(1 - \rho N)} + (\rho N)^{k-1} \left(\frac{L_D}{R_T} \right)$$

$$E[T_C(k)] = \frac{1}{m} \sum_{i=1}^m \left[N(T_{RTT} + T_G) + \frac{\{1 - (\rho N)^k\}}{(1 - \rho N)} + (\rho N)^{k-1} \left(\frac{L_D}{R_T} \right) \right] \quad (6)$$

또한, T_{wi} 의 평균 값 ($E[T_{wi}]$)은 한 주기 동안 하나의 ONU에서 i 번째 패킷 보다 먼저 발생한 패킷들이 서비스를 받는 시간들의 평균이므로 한 주기 동안 발생한 모든 패킷들의 반이 서비스되는 시간으로 식 (7)와 같이 나타낼 수 있다.

$$E[T_{wi}] = \frac{1}{n} \sum_{j=1}^n T_{wi} = \frac{1}{2} (\lambda \times T_C(k)) \left(\frac{L_D}{R_T} \right) \quad (7)$$

$$= \frac{1}{2} \frac{\lambda L_D}{R_T} \times T_C(k) = \frac{1}{2} \rho T_C(k)$$

따라서 위에서 정리한 식 (1)~(7)를 정리하여 패킷의 평균 큐잉 지연시간과 양단간 평균 지연시간을 정리하면 식 (8)과 (9)와 같다.

$$E[D_Q] = E[T_q] + E[T_w] = \frac{1}{2} E[T_C] + \frac{1}{2} \rho E[T_C] \quad (8)$$

$$= \frac{1}{2} (1 + \rho) \times \frac{1}{m} \sum_{i=1}^m \left[N(T_{RTT} + T_G) + \frac{\{1 - (\rho N)^k\}}{(1 - \rho N)} + (\rho N)^{k-1} \left(\frac{L_D}{R_T} \right) \right]$$

$$E[D_{EPE}] = E[D_Q] + E[D_I] + E[D_P] \quad (9)$$

$$= \frac{(1 + \rho)}{2m} \sum_{i=1}^m \left[N(T_{RTT} + T_G) + \frac{\{1 - (\rho N)^k\}}{(1 - \rho N)} \right] + \frac{1}{\mu} + T_P$$

3.2 컴퓨터 시뮬레이션 성능 분석

3.2.1 환경 설정

본 절에서는 OPNETTM 네트워크 시뮬레이터를 사용하여 컴퓨터 시뮬레이션을 수행하였고 양단간 패킷의 평균 지연 시간에 대하여 제안된 방식의 망 성능을 분석하고 기존의 EPON 방식인 static EPON과 IPACT의 성능과 비교 분석한다. 시뮬레이션 환경은 수학적 분석에서 가정된 사항들과 동일하다(표 1).

본 시뮬레이션에서는 먼저 OLT와 ONU간의 20 km 거리에 대하여 두 종류의 트래픽 모델에 대하여 망의 성능을 측정한다. 여기서 두 종류의 트래픽 모델은 모든 ONU가 같은 양의 트래픽을 발생하는 균등 트래픽 모델 (Traffic A)과 ONU들이 다른 양의 트래픽을 발생하는 불균등 트래픽 모델 (Traffic B)로 정의된다. 여기서 불균등 트래픽 모델은 30%의 데이터 변동 양을 가정하였다.

3.2.2 성능분석 결과

그림 5는 균등 트래픽 모델 환경에서 제안된 방식의 양단간 패킷의 평균 지연 시간에 대한 성능을 수학적 분석과 컴퓨터 시뮬레이션을 통하여 비교하는 그림이다. 그림에서 알 수 있듯이, 수학적 성능 분석 결과와 시뮬레이션 결과가 상당히 일치함을 알 수 있고 두 분석 결과 모두 네트워크 로드(λ)가 1로 근접함에 따라 패킷의 평균 지연 시간이 급격하게 증가하는 것을 볼 수 있다.

그림 6은 제안된 방식의 양단간 패킷의 평균 지연 시간을 균등 트래픽 모델과 불균등 트래픽 모델 환경에서 기존의 E-PON 방식들과 비교 분석한 그림이다. 그림 6에서 보듯이 균등 트래픽 환경에서

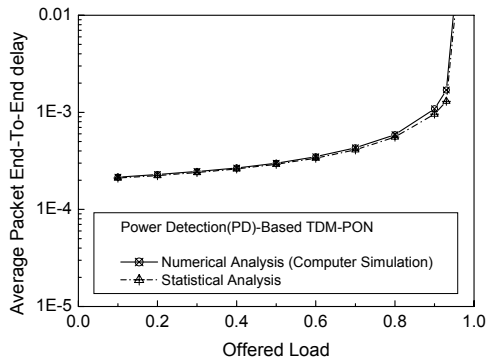


그림 5. 수학적 분석과 컴퓨터 시뮬레이션을 통한 양단 간 패킷의 평균 지연시간 비교

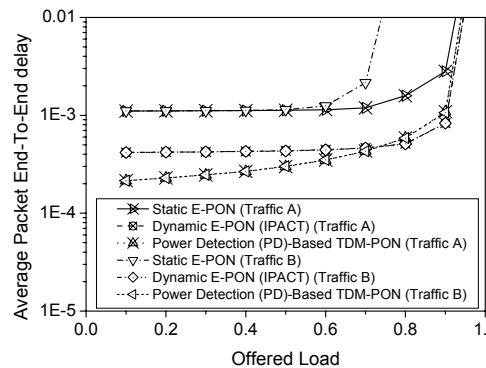


그림 6. 균등/비균등 트래픽 모델 환경에서 양단간 패킷의 평균 지연 시간 비교

망의 Load가 크지 않을 때, 제안된 방식은 기존의 복잡한 대역폭 할당 절차를 제거하고 ONU간의 분산적이고 간단한 MAC을 구현함으로써 기존 방식의 다른 Ethernet-PON들보다 훨씬 우수한 성능을 가진다. 그러나 망의 Load가 증가함에 따라 분산적인 동적 대역폭 할당 과정에서 RN과 ONU간의 왕복 전송 거리에 따른 채널의 전파 지연의 영향으로 인해 성능이 저하된다. 제안된 방식에서 RN과 ONU의 거리는 망의 성능에 중요한 요소가 됨을 알 수 있다. 불균등한 트래픽 환경에서 Static E-PON은 상당한 성능 저하를 보여주는 반면, 제안된 방식과 IPACT 방식은 동적 대역폭 할당 과정을 통하여 능동적이고 효율적으로 상향 데이터를 전송함으로써 우수한 성능 결과를 보여준다. 제안된 방식은 기존의 동적 대역폭 할당에 필요한 복잡하고 고비용이 드는 소프트웨어 처리부를 제거함으로써 간단하고 경제적인 가입자 망을 구현하면서 동시에 기존의 방식들보다 우수하거나 비슷한 성능 결과를 가진다는 점에 의의가 있다.

IV. 결론

본 논문에서는 OLT의 중앙집중 제어에 의한 대역폭 중재의 단점을 줄이기 위하여, ONU간의 분산적인 동적 대역폭 할당 알고리즘을 활용하는 파워 검출 기반의 TDM-PON의 MAC 프로토콜을 제안하였다. 제안된 방식은 하드웨어 기반의 파워 검출을 활용하여 DBA를 수행함으로써 기존의 방식들보다 간단하고 빠르며 비용효과 측면에서 장점을 가지는 특징을 가진다. 제안된 방식의 망 성능 분석을 위하여 다양한 트래픽 환경에서 수학적 분석과 컴퓨터 시뮬레이션을 통하여 양단간 패킷의 평균 지연시간을 알아보고 기존의 E-PON 방식들인 static E-PON과 IPACT 방식의 성능과 비교 분석하였다. 균등 트래픽 모델 환경의 컴퓨터 시뮬레이션을 통하여 수학적 분석과 컴퓨터 시뮬레이션의 결과 상당히 일치함을 확인할 수 있었다. 그리고 균등/불균등 트래픽 모델 환경하에서 제안된 방식이 분산적인 동적 대역폭 할당 알고리즘을 활용하여 효율적으로 상향 데이터를 전송함으로써, 기존의 E-PON들보다 망의 Load가 적을 때 상당히 우수한 성능을 가짐을 확인할 수 있었고 망의 Load가 점점 올라감에 따라 다른 방식들과 비슷한 성능을 가짐을 알 수 있다.

참고 문헌

- [1] G. Kramer and G. Pesavento, "Ethernet Passive Optical Network (EPON): Building a Next-Generation Optical Access Network," *IEEE Commun. Mag.*, pp. 66-73, Feb., 2002.
- [2] D. Su and D. W. Friffith, "Ethernet Passive Optical Network architecture for broadband access," *Opt. Net. Mag.* pp. 107-113, Feb., 2003.
- [3] K. S. Kim, "On The Evolution of PON-based FTTH Solutions," (Invited Paper) *Information Sciences*, vol. 149/1-2, pp.21-30, Jan., 2003.
- [4] G. Kramer, B.Mukherjee, and G. Pesavento, "IPACT: A Dynamic Protocol for an Ethernet-PON (EPON)," *IEEE Commun. Mag.*, vol. 40, pp. 74-80, Feb., 2002.
- [5] M. P. McGarry, M. Maier, and M. Reisslein, "Ethernet PONs: A Survey of Dynamic Bandwidth Allocation (DBA) Algorithms," *IEEE Commun. Mag.*, vol. 42, no. 8, pp. s8-s15, Aug., 2004.

- [6] S. R. Sherif, A. Hadjiantonis, G. Ellinas, C. Assi, and M. A. Ali, "A Novel Decentralized Ethernet-Based PON Access Architecture for Provisioning Differentiated QoS," *Journal of Lightwave technology*, Vol. 22, No. 11, Nov. 2004.
- [7] C. H. Foh, L. Andrew, E. Wong, and M. Zukerman, "FULL-RCMA: A High Utilization EPON," *IEEE Journal on Selected Areas in Communications*, Vol. 22, No. 8, Oct., 2004.
- [8] E. Wong and C. J. Chae, "Support of Differentiated Services in Ethernet Passive Optical Networks via Upstream Broadcast Dynamic Bandwidth Allocation Scheme," *Proceedings of COIN'2005*, pp.494-499, May. 2005.

이 성 근 (Sungkuen Lee)

정회원



2004년 2월 고려대학교 전기전자
전파공학과 학사
2004년 3월 고려대학교 전자공학
과 석박사통합과정
<관심분야> 전자공학, 광통신공
학, 무선통신공학

김 일 래 (Eallae Kim)

정회원



2004년 2월 고려대학교 전자 및
정보공학과 학사
2004년 3월 고려대학교 전자공학
과 석박사통합과정
<관심분야> 전자공학, 통신공학,
광통신 공학

이 용 원 (Youngwon Lee)

정회원



1997년 2월 고려대학교 전자공학
과 학사
1999년 8월 고려대학교 전자공학
과 석사
1999년 9월 고려대학교 전자공학
과 박사과정
<관심분야> 광전송, 광통신망, 비

선형 분산 보상

이 상 록 (Sangrok Lee)

정회원

1991년 고려대학교 전자공학 학사
1993년 고려대학교 전자공학 석사
1997년 고려대학교 전자공학 박사
1997년~2000년 ETRI
2000년 2002년 (주) 텔리언
2003년~신홍대학 전자통신과 조교수
<관심분야> 광전송망, 광통신망 다중접속 프로토콜

정 대 광 (Daekwang Jung)

정회원

1996년 한국과학기술원 전자공학 석사
2001년 한과학기술원 전자공학 박사
2001년~현재 삼성전자 통신연구소 책임연구원
<관심분야> Wavelength division multiplexed passive
optical networks and metro access network

황 성 택 (Seongtaek Hwang)

정회원

1990년 서강대학교 물리학 석사
2001년 서강대학교 물리학 박사
1993년~현재 삼성전자 통신연구소 방송통신 기술랩 수
석연구원
<관심분야> Residential Ethernet and Radio over Fiber
(RoF) technology for beyond third generation mo-
bile networks.

오 윤 제 (Yunje Oh)

정회원

1985년 연세대학교 물리학과, 이학사
1987년 연세대학교 이학석사
1995년 Rensselaer Polytechnic Institute 이학박사
1995년~1996년 Rensselaer Polytechnic Institute 박사
후 연구원
1996년~1998년 삼성종합기술원, 선임연구원
1999년~현재 삼성전자 통신연구소 수석연구원 (디지
털 홈 랩장)

박 진 우 (Jinwoo Park)

중신회원



1979년 2월 고려대학교 전자공학
과 학사
1983년 8월 클렘슨대학교 전자공
학과 석사
1987년 11월 버지니아 주립대학
교 박사
1988년 3월~1989년 2월 명지대
학교 전자공학과 교수

1989년 3월~현재 고려대학교 전자공학과 교수
<관심분야> 무선통신공학, 광통신공학, 광통신망