

정규화된 오차신호 전력을 이용한 동시통화 검출기의 성능 개선

준회원 허원철*, 정회원 배건성**^o

Performance Improvement of Double-talk Detector Using Normalized Error Signal Power

Won-chul Heo* Associate Member, Keun-sung Bae**^o Regular Member

요 약

음향 반향제거기에서의 동시통화 검출 오류는 근단화자의 음성신호를 왜곡시키거나 반향제거 성능을 저하시킬 수 있다. 따라서 정확한 동시통화 구간의 검출은 음향 반향제거기의 성능을 결정짓는 중요한 요소 중의 하나이다. 기존의 상호상관계수를 이용한 동시통화 검출 알고리즘은 적응필터의 초기 수렴구간과 배경잡음이 많은 환경에서는 근단화자의 음성신호가 존재하지 않더라도 상호상관계수 값이 증가하여 동시통화 검출 오류가 자주 발생할 수 있다. 본 논문에서는 기존의 상호상관계수를 이용한 동시통화 검출 알고리즘의 문제점을 해결하기 위해 상호상관계수와 더불어 단일통화 구간에서의 적응필터의 정규화된 오차신호 전력을 이용하여 동시통화를 검출하는 알고리즘을 제안한다. 실험 결과, 제안한 동시통화 검출 알고리즘은 잡음환경에 강인할 뿐만 아니라 음향 반향제거기의 성능을 향상시킬 수 있음을 확인하였다.

Key Words : Acoustic echo canceller, Double-talk detector, Normalized error signal power.

ABSTRACT

Double-talk detection errors can result in either large residual echo or distorting the near-end talker's input speech. Thus accurate double-talk detection is an important problem in the acoustic echo canceller to improve the speech quality. In the double-talk detection algorithm using a cross-correlation coefficient, double-talk detection errors can occur in the initial convergence period of an adaptive filter or in noisy environment since the cross-correlation coefficient becomes large in such situations. In this paper, we propose a new double-talk detection algorithm based on the cross-correlation method using a normalized error signal power to reduce the double-talk detection errors. The experimental results have shown the performance improvement of an acoustic echo canceller as well as the noise-robustness of the proposed double-talk detector.

I. 서론

음향 반향제거기 내의 적응필터는 스피커와 마이크 간의 반향경로를 매 순간 필터 계수를 갱신하면서 추정하고, 스피커로 출력되는 신호를 기준신호로

하여 반향신호를 추정한 후 마이크로 입력된 반향신호를 제거한다. 그러나 마이크 입력신호에 반향신호 외에 근단화자의 음성신호가 존재할 경우 적응필터의 계수가 발산함으로써 정확한 반향신호의 추정이 어렵게 되어 근단화자의 음성신호를 크게 왜

* 본 연구는 한국과학재단 목적기초연구(R01-2003-000-10242-0) 지원으로 수행되었습니다.

* LG전자 디지털미디어 연구소 (lucky2015@lge.com), ** 경북대학교 전자전기컴퓨터학부 (ksbae@ee.knu.ac.kr) (° : 교신저자)
논문번호 : KICS2007-01-018, 접수일자 : 2007년 1월 18일, 최종논문접수일자 : 2007년 4월 19일

꼭지킬 수 있다^[1]. 따라서 적응 반향제거기는 반향 신호와 근단화자의 음성신호가 동시에 존재하는 동시통화 구간을 검출한 후 적응필터 계수의 갱신을 중단하고 이전에 추정된 계수를 이용하여 반향신호를 제거해야 한다. 보다 정확한 동시통화 검출을 위해 지금까지 다양한 알고리즘이 제안되었으며 그 중에서 상호상관계수를 이용한 동시통화 검출 알고리즘이 많이 사용된다. 특히, 마이크 입력신호와 적응 반향제거기의 출력신호에 해당하는 오차신호 간의 상호상관계수를 이용한 동시통화 검출 알고리즘^[2]은 계산량이 적으면서 우수한 동시통화 검출 성능을 보인다^[3]. 그러나 상호상관계수를 이용한 동시통화 검출 알고리즘은 적응필터의 초기 수렴구간과 배경잡음이 많이 존재하는 환경에서 동시통화 검출 오류를 많이 발생시키는 문제점이 있다.

본 논문에서는 상호상관계수와 더불어 적응필터의 정규화된 오차신호 전력을 이용하여 동시통화를 판단함으로써 잡음이 많이 존재하는 환경에서도 동시통화 구간을 정확히 검출할 수 있는 알고리즘을 제안한다. 본 논문의 구성은 다음과 같다. 2장에서 상호상관계수를 이용한 동시통화 검출 알고리즘 및 문제점을 제시한 후 3장에서 제안한 동시통화 검출 알고리즘을 설명한다. 4장에서 컴퓨터 시뮬레이션을 통해 제안한 알고리즘의 성능을 평가하고, 마지막으로 5장에서 결론을 맺는다.

II. 상호상관계수를 이용한 동시통화 검출

상호상관계수를 이용한 동시통화 검출기^[2]를 가진 적응 반향제거기의 구조는 그림 1과 같다. 이 동시통화 검출기는 마이크 입력신호 $d(n)$ 과 적응필터의 오차신호 $e(n)$ 의 상호상관계수를 이용하여 동시통화를 검출하는 방법으로서 상호상관계수 R_{de} 는 식 (1)과 같이 계산된다.

$$R_{de}(n) = \frac{\sigma_{de}^2(n)}{\sqrt{\sigma_d^2(n) \sigma_e^2(n)}} \quad (1)$$

여기서 σ_{de}^2 는 마이크 입력신호와 오차신호 간의 상호전력(Cross-power)이고, σ_d^2 와 σ_e^2 는 각각 마이크 입력신호와 오차신호의 전력이다. 두 신호의 상호상관계수는 두 신호의 통계적 특성이 얼마나 유사한지를 나타내는 것으로서 0과 1 사이의 값을 가진다. 두 신호의 통계적 특성이 유사할수록, 즉, 상관성이

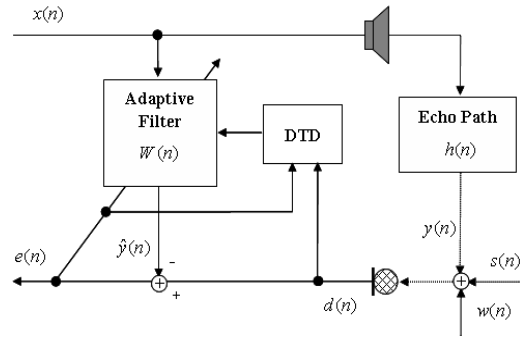


그림 1. 상호상관계수를 이용한 동시통화 검출기를 가진 적응 반향제거기의 구조

클수록 1에 가까운 값을 가지고 상관성이 낮을수록 0에 가까운 값을 가진다. 따라서 적응 반향제거기의 적응필터가 음향 반향경로를 잘 모델링하여 충분한 수렴 영역에 도달했을 경우 마이크 입력신호에 포함된 반향성분이 대부분 제거되었기 때문에 마이크 입력신호와 오차신호 간의 상호상관계수는 0에 가까운 값을 가지게 된다. 그러나 마이크 입력신호에 근단화자의 음성신호가 포함될 경우 적응필터에 의해 반향성분은 제거되었지만 오차신호에 대부분의 음성신호가 포함되기 때문에 두 신호의 상호상관계수는 1에 가까운 값을 가지게 된다. 따라서 다음과 같이 상호상관계수 R_{de} 를 적당한 문턱치 $T_{R_{de}}$ 와 비교함으로써 동시통화의 존재유무를 판단할 수 있다.

$$\begin{aligned} & \text{if } R_{de}(n) \geq T_{R_{de}}, \text{ Double-talk} \\ & \text{if } R_{de}(n) < T_{R_{de}}, \text{ Single-talk} \end{aligned} \quad (2)$$

상호상관계수를 이용한 동시통화 검출 알고리즘은 구조가 간단하면서도 우수한 검출 성능을 보이지만 적응필터의 초기 수렴구간이나 배경잡음이 많이 존재하는 환경에서 동시통화 검출 오류가 자주 발생하는 문제점이 있다. 적응필터의 초기 수렴구간의 경우 적응필터의 계수가 충분히 수렴하지 않았기 때문에 마이크 입력신호의 반향성분이 오차신호에 많이 포함될 수 있고, 배경잡음이 많이 존재하는 환경의 경우 마이크 입력신호에 포함된 배경잡음 성분이 적응필터에 의해 제거되지 않기 때문에 오차신호에 대부분의 배경잡음 성분이 포함될 수 있기 때문이다. 따라서 근단화자의 음성신호가 존재하지 않더라도 위와 같은 상황에서 마이크 입력신호와 오차신호 간의 상호상관계수는 증가하게 되어 동시통화 검출 오류가 발생한다. 이러한 동시통화 검출

오류는 적응 반향제거기의 성능을 크게 저하시키는 원인이 될 수 있으므로 해결방안이 요구된다.

Ⅲ. 제안한 동시통화 검출기

제안한 동시통화 검출 알고리즘은 상호상관계수와 더불어 적응필터의 정규화된 오차신호 전력을 동시통화 검출에 이용함으로써 상호상관계수만을 이용한 동시통화 검출 알고리즘의 문제점을 해결한다. 본 장에서는 적응필터 오차신호 전력의 특성 및 정규화 방법에 대해 설명하고, 정규화된 오차신호 전력을 동시통화 검출에 이용하는 방법에 대해 설명한다.

3.1 오차신호 전력의 특성

그림 1에서 적응필터의 오차신호 $e(n)$ 은 식 (3)과 같이 정의된다.

$$\begin{aligned} e(n) &= d(n) - \hat{y}(n) \\ &= y(n) - \hat{y}(n) + s(n) + w(n) \\ &= r(n) + s(n) + w(n) \end{aligned} \quad (3)$$

여기서 $\hat{y}(n)$ 은 적응필터에 의해 추정된 반향신호이고 $r(n)$ 과 $w(n)$ 은 각각 잔여 반향신호와 배경잡음이다. 식 (3)으로부터 오차신호의 전력 σ_e^2 는 다음과 같이 정의된다.

$$\begin{aligned} \sigma_e^2(n) &= E[e^2(n)] \\ &= E[(r(n) + s(n) + w(n))^2] \\ &= E[r^2(n)] + E[s^2(n)] + E[w^2(n)] \\ &\quad + 2E[r(n)s(n)] + 2E[r(n)w(n)] \\ &\quad + 2E[s(n)w(n)] \end{aligned} \quad (4)$$

여기서 잔여 반향신호 $r(n)$, 근단화자의 음성신호 $s(n)$, 배경잡음 $w(n)$ 이 서로 통계적 상관성이 존재하지 않는다고 가정하면 오차신호 전력 σ_e^2 는 다음과 같이 간단히 표현된다⁽⁴⁾.

$$\sigma_e^2(n) \approx \sigma_r^2(n) + \sigma_s^2(n) + \sigma_w^2(n) \quad (5)$$

즉, 적응필터의 오차신호 전력은 잔여 반향신호 전력 σ_r^2 , 근단화자의 음성신호 전력 σ_s^2 , 그리고 배경잡음의 전력 σ_w^2 가 합해진 신호이다. 식 (5)로부터

동시통화 구간에서의 오차신호 전력은 근단화자의 음성신호 전력이 전체 오차신호 전력에 더해짐으로써 잔여 반향신호 전력과 배경잡음 전력으로만 구성되어 있던 단일통화 구간에서의 오차신호 전력보다 증가함을 알 수 있다. 이 때, 단일통화 구간에서의 오차신호 전력을 적당한 값으로 정규화 한다면 정규화된 오차신호 전력은 잔여 반향신호의 크기와 배경잡음의 크기에 관계없이 항상 일정한 범위 내의 값을 가지게 된다. 따라서 정규화된 오차신호 전력을 적당한 문턱치와 비교함으로써 동시통화의 존재 유무를 판단할 수 있고, 이것을 상호상관계수와 더불어 동시통화 검출에 이용한다면 적응필터의 초기 수렴구간과 배경잡음이 많이 존재하는 환경에서 발생하는 동시통화 검출 오류 문제를 해결할 수 있다.

3.2 오차신호 전력의 정규화

오차신호 전력을 동시통화 검출에 이용하기 위해서는 먼저 오차신호 전력을 스무딩해 줄 필요가 있다. 이는 오차신호 전력의 고주파 성분을 억압하는 것으로서 비록 단일통화 구간과 동시통화 구간 간의 오차신호 전력 차이만큼 크진 않지만 단일통화 구간 자체 내에서의 전력 변화량이 상당히 크기 때문이다. 본 논문에서는 오차신호 전력을 정규화하기 위해 과거 오차신호 전력의 평균값을 이용하는데, 단일통화 구간 내에서의 오차신호 전력 변화량을 줄여줌으로써 정규화 특성을 더욱 좋게 할 수 있다. 다음으로, 오차신호 전력의 크기는 특정 범위 내에 존재하는 것이 아니라 마이크 입력신호의 크기에 따라 변화한다. 따라서 동시통화 검출을 위한 적당한 문턱치를 결정짓기 위해서 스무딩된 오차신호 전력을 정규화하는 것이 필요하다. 제안한 동시통화 검출 알고리즘의 스무딩되고 정규화된 오차신호 전력 ζ_N 은 다음의 과정을 통해 계산된다.

첫째, ζ_N 값을 계산하기 위한 오차신호 전력 σ_e^2 를 망각지수 α 를 이용하여 식 (6)과 같이 계산한다. 본 논문에서는 ζ_N 값을 계산하기 위한 오차신호 전력의 표기로 σ_e^2 를 사용하였다. 이는 상호상관계수를 계산하기 위해 사용되는 오차신호 전력 σ_e^2 와 구분하기 위함이다.

$$\sigma_e^2(n) = (1 - \alpha) \tilde{\sigma}_e^2(n-1) + \alpha e^2(n) \quad (6.1)$$

$$\tilde{\sigma}_e^2(n) = \sigma_e^2(n) + c \log_{10}(\sigma_e^2(n)) \quad (6.2)$$

여기서 α 와 상수 c 는 실험에 의해 각각 1/256과 500으로 설정하였다. 둘째, 스무딩된 오차신호 전력 ζ 를 다음과 같이 계산한다.

$$\zeta(n) = (1 - \beta)\tilde{\sigma}_e^2(n) + \beta\zeta(n-1) \quad (7)$$

여기서 β 는 실험에 의해 0.99로 설정하였다. 셋째, ζ 값을 정규화하기 위한 정규화 인자 μ 를 망각지수 γ 를 이용하여 식 (8)과 같이 계산한다.

$$\mu(n) = (1 - \gamma)\mu(n-1) + \gamma\zeta(n) \quad (8)$$

여기서 γ 는 과거 160샘플 평균에 해당하는 1/160이다. 정규화 인자 μ 는 스무딩된 오차신호 전력 ζ 의 평균값에 해당하므로 ζ 값을 식 (9)와 같이 μ 를 이용하여 정규화한다면 정규화된 오차신호 전력 ζ_N 을 0에 가까운 값으로 정규화할 수 있다.

$$\zeta_N(n) = \frac{\zeta(n) - \mu(n)}{\mu(n)} \quad (9)$$

따라서 ζ_N 값을 0 보다 약간 큰 고정된 문턱치와 비교함으로써 동시통화, 즉 근단화자 음성신호의 유무를 판단할 수 있다. 이 때, 동시통화로 판단된 경우 정규화 인자 μ 의 갱신을 중단해야 한다. 그렇지 않으면 근단화자의 음성신호가 존재하더라도 ζ_N 값이 0에 가까워져 동시통화를 정확히 검출할 수 없게 된다. 본 논문에서는 ζ 값을 계산하기 위해 오차신호 전력 σ_e^2 가 아닌 식 (6.2)의 가중치가 적용된 오차신호 전력 $\tilde{\sigma}_e^2$ 를 이용하였다. 이는 가중치가 적용된 오차신호 전력을 이용하여 ζ 값을 계산함으로써 ζ 값을 정규화하기 위한 인자 μ 또한 가중치를 적용받게 되는데, 식 (9)와 같은 정규화 방법을 통해 ζ 값을 정규화 했을 시 ζ_N 값을 좀 더 0에 가깝게 함으로써 정규화 특성을 좋게 할 수 있다.

그림 2에 근단화자의 음성신호가 존재하는 마이크 입력신호에 대해서 적응 반향제거기를 동작시킨 후 시간에 따른 ζ_N 값과 상호상관계수 R_{de} 값의 변화 추이를 나타내었다. 이 예에서 근단화자의 음성신호와 반향신호에 대한 전력비는 5dB 이고 반향신호와 배경잡음의 전력비는 15dB 이다. 근단화자의 음성신호는 약 5초에서 8초 구간에 존재한다. 그림 2(c)로부터 ζ_N 값은 단일통화 구간에서 항상

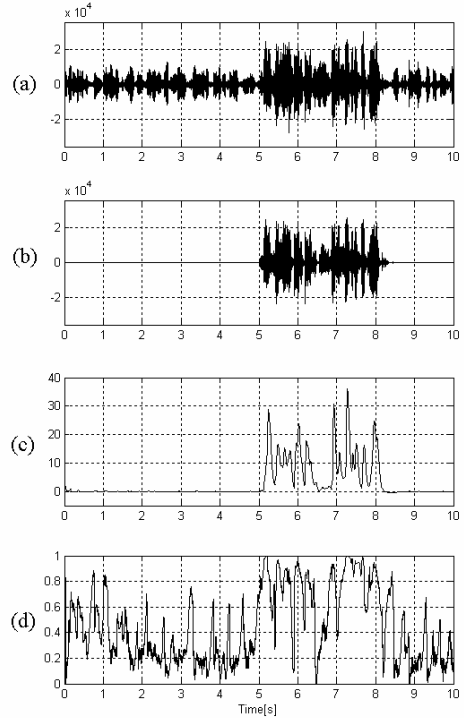


그림 2. ζ_N 과 R_{de} 의 시간에 따른 변화 추이. (a) 마이크 입력신호 (b) 근단화자의 음성신호 (c) ζ_N . (d) R_{de} .

에 가까운 값을 가지고 동시통화 구간에서만 값이 증가하는 것을 알 수 있다. 그러나 그림 2(d)로부터 상호상관계수는 적응 반향제거기 내의 적응필터 초기 수렴구간과 배경잡음이 많은 구간에서 잔여 반향신호와 배경잡음의 영향으로 상호상관계수 값이 증가함을 알 수 있다. 만약 상호상관계수만을 이용하여 동시통화 검출을 수행한다면 이와 같은 상황에서 동시통화 검출 오류가 발생하고 적응 반향제거기의 성능은 저하될 것이다. 따라서 동시통화 검출을 위해 상호상관계수와 더불어 ζ_N 값을 적절히 이용한다면 동시통화 검출 오류를 줄일 수 있고 결과적으로 적응 반향제거기의 성능을 향상시킬 수 있다.

3.3 제안한 동시통화 검출 방식

그림 3은 제안한 동시통화 검출기를 가진 적응 반향제거기의 구조이다. 제안한 적응 반향제거기는 주 적응필터 외에 하나의 보조 적응필터를 가진다. 이는 동시통화 구간에서 동시통화 끝점 검출을 위한 정규화된 오차신호 전력 ζ_N 을 계산하고, 갑작스런 반향경로 변화로 인해 적응필터의 계수가 발산하는 것을 방지하기 위함이다^[3]. 일반적으로 동시통

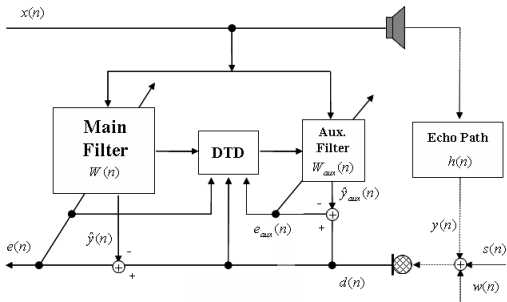


그림 3. 제안한 동시통화 검출기를 가진 적응 반향제거기의 구조

화 구간에서는 적응필터 계수의 갱신을 중단하고 단일통화구간에서 추정된 필터 계수를 이용하여 반향신호를 추정해야만 근단화자 음성신호의 왜곡을 방지할 수 있다. 그러나 제안한 동시통화 검출 알고리즘은 동시통화 구간의 끝점을 판단하기 위해 비록 동시통화 구간이라 할지라도 계속해서 적응필터 계수를 갱신하여 그로 인해 발생하는 정규화된 오차신호 전력 ζ_N 을 필요로 한다. 따라서 본 논문에서 제안한 적응 반향제거기는 동시통화 시 주 적응필터의 갱신을 중단하고 보조 적응필터를 이용하여 반향신호를 추정함으로써 근단화자 음성신호의 왜곡을 방지하면서 동시통화 구간 끝점 검출을 위한 ζ_N 값을 계산한다. 제안한 동시통화 검출 알고리즘을 이용한 적응 반향제거기는 다음과 같이 동작한다. 먼저 단일통화 구간에서는 주 적응필터만이 동작하며 주 적응필터의 오차신호 $e(n)$ 을 이용하여 계산된 ζ_N 값과 상호상관계수 R_{de} 를 이용하여 동시통화의 시작점을 검출한다. 만약 동시통화로 판단되면 주 적응필터 계수의 갱신을 중단하고 보조 적응필터로 주 적응필터의 계수를 전달한다. 동시통화 구간에서는 주 적응필터로부터 전달받은 계수를 이용하여 보조 적응필터가 동작하면서 보조 적응필터의 오차신호 $e_{aux}(n)$ 을 이용하여 ζ_N 값을 계산한다. 동시통화 구간에서 계산된 ζ_N 값은 상호상관계수와 더불어 동시통화의 끝점 검출에 이용된다. 만약 근단화자의 음성신호가 끝난다면 ζ_N 값은 다시 0에 가까워져 동시통화의 끝점을 검출할 수 있다. 보조 적응필터의 오차신호는 단지 동시통화 구간에서의 ζ_N 값을 계산하기 위해 사용되며 적응 반향제거기의 최종 출력신호는 주 적응필터의 오차신호 $e(n)$ 이다.

그림 4에 제안한 동시통화 검출 알고리즘의 순서

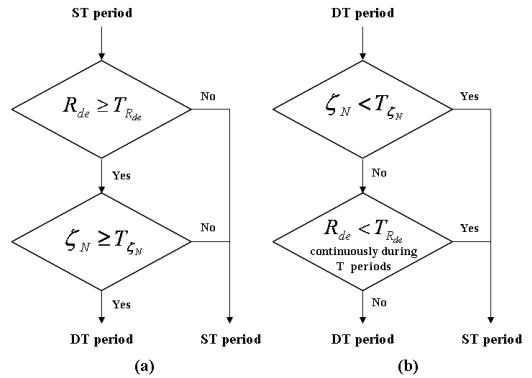


그림 4. 제안한 동시통화 검출 알고리즘 순서도. (a) 동시통화의 시작점 검출. (b) 동시통화의 끝점 검출.

도를 나타내었다. 동시통화의 시작점 검출은 그림 4(a)에서와 같이 단일통화 구간에서 상호상관계수 R_{de} 를 문턱치 $T_{R_{de}} (=0.55)$ 와 비교하고 정규화된 오차신호 전력 ζ_N 을 문턱치 $T_{\zeta_N} (=0.5)$ 과 비교함으로써 수행된다. 만약 R_{de} 와 ζ_N 둘 다 사전에 설정된 각각의 문턱치 이상일 경우 동시통화로 판단하고 두 조건 중 하나라도 만족하지 않을 경우 단일통화로 판단한다. 동시통화로 판단된 이후 동시통화의 끝점을 검출하기 위해서는 그림 4(b)에서와 같이 먼저 정규화된 오차신호의 전력 ζ_N 을 문턱치 T_{ζ_N} 과 비교하여 ζ_N 이 문턱치보다 낮으면 즉시 단일통화로 판단한다. 그러나 근단화자의 음성신호가 끝나는 지점에서 반향신호의 크기가 갑자기 증가하여 오차신호에 잔여 반향신호의 성분이 많이 남는 경우가 있다. 이런 경우 비록 근단화자의 음성신호가 끝났지만 ζ_N 값은 잔여 반향신호의 전력 성분에 의해 다소 크게 나타난다. 따라서 ζ_N 값이 문턱치 T_{ζ_N} 보다 높더라도 R_{de} 값이 연속해서 일정 시간 $T (=125ms)$ 동안 문턱치 $T_{R_{de}}$ 보다 낮으면 단일통화로 판단하여 동시통화 끝점 검출의 지연이 발생할 수 있는 경우에 대비한다.

IV. 실험 및 결과

본 논문에서는 제안한 동시통화 검출 알고리즘의 성능을 평가하기 위해 다음과 같은 실험 환경에서 실험을 수행하였다. 음향 반향경로를 추정하기 위한 적응필터는 FIR 구조의 NLMS 적응 알고리즘을 사용하고 적응 상수는 0.3으로 설정하였다. 주 적응필

표 1. 실험에 사용된 근단화자 및 원단화자 신호

	근단화자 음성신호	원단화자 신호
1	한국 50대 남성	한국 남성 화자
2	한국 40대 남성	한국 여성 화자
3	한국 30대 남성	음악(발라드)
4	한국 20대 여성	음악(락)
5	한국 10대 소녀	
6	미국 20대 여성	

터와 보조 적응필터의 길이는 각각 256, 128을 사용하였다. 실험에 사용된 신호는 표 1과 같이 6 종류의 근단화자 신호와 4 종류의 원단화자 신호를 사용하였고, 배경잡음은 자동차 환경에서의 적응을 고려하여 ETSI에서 배포한 Aurora2 DB 내의 자동차 잡음을 사용하였다. 실험에 사용된 모든 신호는 8kHz로 표본화된 신호로서 전체 길이는 10초이다. 스피커에서 출력되어 반향경로를 거친 후 마이크로 입력되는 반향신호는 식 (10)과 같은 수학적 모델^[2]을 이용하여 그림 5와 같이 임펄스 응답을 모델링한 후 원단화자 신호와의 컨벌루션을 통해 생성하였다.

$$h(n) = rand(n) \frac{K}{(-1.04)^n} \quad (10)$$

여기서 $K=0.5$ 이고 $rand(n)$ 은 균일분포를 갖는 확률 변수이다. 생성된 임펄스 응답은 50ms에 해당하는 응답 파형을 가지며 시간이 지남에 따라 지수함수적으로 감소하는 특징을 가진다.

그림 6에 한국 여성 원단화자 신호와 한국 40대 남성 근단화자 신호에 대해서 기존의 상호상관계수 R_{de} 만을 이용한 동시통화 검출 알고리즘과 상호상관계수와 더불어 정규화된 오차신호 전력 ζ_N 을 이용하는 제안한 동시통화 검출 알고리즘의 동시통화 검출 결과를 나타내었다.

이 예에서 근단화자의 음성신호와 반향신호에 대한 전력비는 5dB이고 반향신호와 배경잡음의 전력비는 15dB이다. 동시통화의 검출은 적응 반향제거기 동작 후 500ms가 지난 후 시작한다. 그림 6(c)에서와 같이 상호상관계수만을 이용하여 동시통화 검출을 수행할 경우 적응필터의 초기 수렴구간과 배경잡음이 많이 포함된 구간에서 상호상관계수가 증가하게 되어 근단화자의 음성신호가 존재하지 않

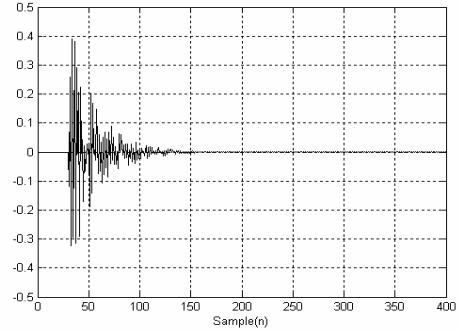


그림 5. 반향경로의 룬 임펄스 응답

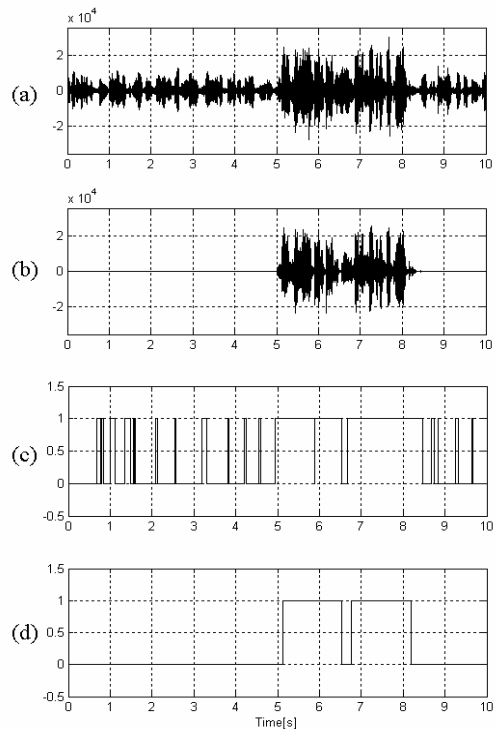


그림 6. 동시통화 검출 결과의 비교 (a) 마이크 입력신호 (b) 근단화자의 음성신호 (c) 기존 방법의 검출 결과. (d) 제안한 방법의 검출 결과.

음에도 불구하고 동시통화로 판단하는 오류를 범하는 것을 볼 수 있다. 그러나 그림 6(d)의 검출 결과에서 보듯이 제안한 동시통화 검출 알고리즘의 경우 R_{de} 와 ζ_N 둘 다 사전에 설정된 각각의 문턱치 이상인 경우에만 동시통화로 판단함으로써 약 5초에서 8초 사이에 존재하는 근단화자의 음성신호만을 잘 검출하는 것을 알 수 있다.

그림 6(a)의 마이크 입력신호에 대해서 기존의

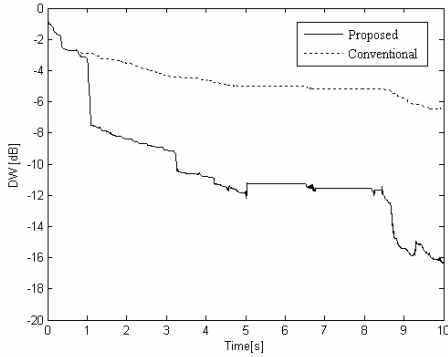


그림 7. 기존의 방법과 제안한 방법의 DW 비교

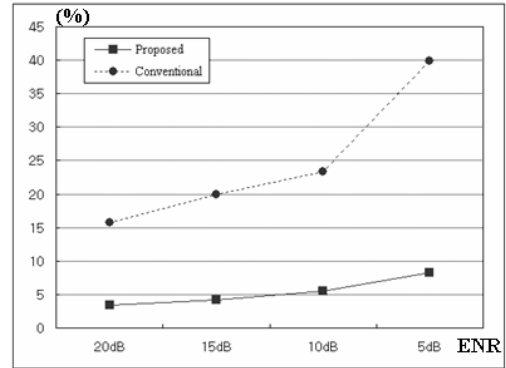
동시통화 검출 방식과 제안한 동시통화 검출 방식을 이용하여 적응 반향제거를 수행한 후 각 방법에 대한 DW(Distance of Weight)^[5] 측정치를 그림 7에 나타내었다. DW는 본래의 음향 반향경로에 해당하는 임펄스 응답과 적응필터에 의해 모델링된 임펄스 응답 간의 불일치 정도, 즉 적응필터가 본래의 임펄스 응답에 얼마나 가깝게 수렴했는지를 나타내는 척도로서 DW 값이 낮을수록 반향경로 모델링이 잘 이루어진 것이다. DW는 식 (11)과 같이 정의된다.

$$DW(n) = 10 \log_{10} \left[\frac{\sum_{i=0}^{L-1} \|h_i - \hat{h}_i(n)\|^2}{\sum_{i=0}^{L-1} \|h_i\|^2} \right] \quad (11)$$

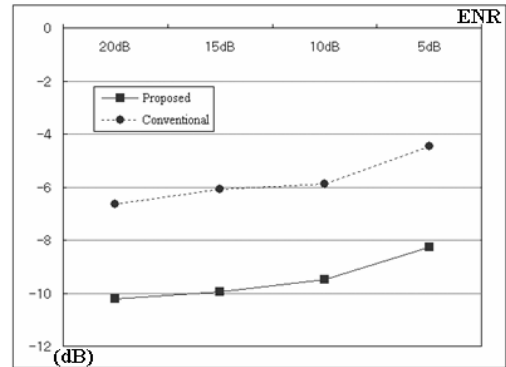
where, $L = \text{the number of filter length}$

여기서 h 는 본래의 임펄스 응답이고 \hat{h} 는 적응필터에 의해 모델링된 임펄스 응답이다. 그림 7에서 알 수 있듯이 기존 방법의 경우 적응필터의 초기 수렴 구간과 배경잡음이 많은 구간에서의 동시통화 검출 오류로 인해 적응필터 계수의 갱신을 자주 중단하여 적응필터의 수렴 특성을 나쁘게 함으로써 실험에 사용된 10초 길이의 신호에 대해 평균 -4.55dB의 DW 값을 나타내었다. 그러나 제안한 방법의 경우 동시통화 검출 오류를 줄여줌으로써 적응필터의 반향경로 모델링 성능을 향상시켜 10초 길이의 신호에 대해 평균 -10.31dB의 DW 값을 나타냈으며, 기존 방법에 비해 약 5dB 이상 개선되었다.

제안한 동시통화 검출 알고리즘의 성능을 정량적으로 평가하기 위해 파라미터 DW 외에 DFMR (Detection False and Miss Rate)^[6]을 이용하였다.



(a)



(b)

그림 8. ENR(20dB~5dB)에 따른 성능 비교
(a) 평균 DFMR(%). (b) 평균 DW(dB).

DFMR은 동시통화 검출에 있어서 얼마나 많은 검출 오류가 발생했는지를 측정하는 파라미터로서 본래의 근단화자 음성신호의 동시통화 정보 $DT_{original}$ 과 동시통화 검출기에 의해 검출된 동시통화 정보 DT_{detect} 의 배타적 논리합에 의해 계산된다. DFMR은 식 (12)와 같이 정의된다.

$$DFMR(\%) = \left(\frac{1}{N} \sum_{n=0}^{N-1} DT_{err}(n) \right) \times 100 \quad (12)$$

여기서 DT_{err} 은 $DT_{original} \oplus DT_{detect}$ 이고, N 은 신호의 전체 길이이다.

표 1에 제시된 각각의 원단화자 신호와 근단화자 음성신호의 조합으로 24가지 마이크 입력신호를 생성하고, 반향신호와 배경잡음의 전력비 ENR(Echo signal to Noise Ratio) 4가지(20dB, 15dB, 10dB, 5dB)의 경우에 대해 각각 반향제거 실험을 수행한 후 그에 따른 DFMR과 평균 DW를 측정하였다. 그림 8에 ENR에 따른 각각의 DFMR과 평균 DW 측정값의 평균치를 그래프로 나타내었다. 그림 8(a)에

서 알 수 있듯이 제안한 동시통화 검출 알고리즘을 이용하여 동시통화를 검출했을 경우 ENR 5dB 환경에서 기존의 동시통화 검출 알고리즘에 비해 약 30% 이상의 검출성능 향상을 보였고, ENR 15dB 이상의 환경에서는 동시통화 검출 오류율이 5% 미만으로 뛰어난 검출 성능을 보였다. ENR이 낮아질 수록 기존의 동시통화 검출 알고리즘에 대한 검출 오류율의 향상 정도가 더욱 커짐을 알 수 있다. 이는 기존의 동시통화 검출 알고리즘이 배경잡음이 많은 환경일수록 검출 오류가 급격히 증가하는 반면 제안한 동시통화 검출 알고리즘은 배경잡음의 크기에 큰 영향을 받지 않기 때문이다. 또한, 그림 8(b)에서 보듯이 제안한 동시통화 검출 알고리즘이 기존의 동시통화 검출 알고리즘에 비해 모든 ENR 환경에 대해 평균적으로 3.7dB 정도의 반향경로 모델링 성능 향상을 보였다. 반향경로 모델링의 성능이 향상됨은 마이크 입력신호에 포함된 반향신호의 추정이 더욱 잘 이루어짐을 의미하므로 제안한 동시통화 검출기를 가진 적응 반향제거기의 반향제거 성능이 향상됨을 알 수 있다. 그러나 그림 8(a)에서 ENR이 낮은 환경일수록 동시통화 검출 성능의 향상 정도가 더욱 커지는 반면 그림 8(b)의 반향경로 모델링 성능 향상 정도는 모든 ENR 환경에서 유사하다. 이는 배경잡음이 많은 환경에서 검출 오류율이 크게 낮아지더라도 적응 알고리즘이 배경잡음의 영향으로 반향경로 모델링에 다소 어려움을 겪기 때문에 ENR이 낮은 환경에서 더 큰 성능 향상을 보이지 않는 것으로 판단된다.

V. 결론

본 논문에서는 적응 반향제거기의 정규화된 오차신호 전력을 이용하여 기존의 상호상관계수를 이용한 동시통화 검출 알고리즘의 성능을 향상시키기 위한 방법을 제안하였다. 제안한 동시통화 검출 알고리즘은 단일통화 구간에서의 오차신호 전력을 정규화 함으로써 적응필터의 초기 수렴구간과 배경잡음이 많은 환경에서도 일정한 범위 내의 값을 갖도록 하였고, 상호상관계수와 더불어 정규화된 오차신호 전력을 사전에 설정된 고정된 문턱치와 비교하여 동시통화를 판단함으로써 기존의 상호상관계수만을 이용한 동시통화 검출 알고리즘의 문제점을 해결하였다. 실험 결과, 제안한 방법을 이용하여 동시통화 검출을 수행할 경우 잡음이 많은 환경에서도 정확한 동시통화의 검출이 가능하고 음향 반향제거

기의 성능을 향상시킬 수 있음을 확인하였다.

참 고 문 헌

- [1] C. Breining, P. Dreiseitel, E. Hänslér, A. Mader, B. Nitsch, H. Puder, T. Schertler, G. Schmidt and J. Tilp, "Acoustic Echo Control," *IEEE Signal Processing Magazine*, pp.42-69, Jul. 1999.
- [2] H. Lee, M. Eun and C. Kim, "A Double-talk Processing Algorithm of Acoustic Echo Canceller," *J. of Acoustical Society of Korea*, vol.17, no.3, pp.10-15, 1998.
- [3] S. Kim and K. Bae, "Applying an Auxiliary Filter in the Adaptive Echo Canceller for Performance Improvement of Double-talk Detection," *Digital Signal Processing Workshop and the 2nd Signal Processing Education Workshop Proceedings of IEEE 10th*, pp. 13-16, Oct. 2002.
- [4] C. Faller and J. Chen, "Suppressing Acoustic Echo in a Spectral Envelope Space," *IEEE Trans. on Speech and Audio Processing*, vol. 13, pp. 1048-1062, Sept. 2005.
- [5] R. Chen, R. Asharif, I. T. Ardekani, and K. Yamashita, "A New Class of Acoustic Echo Cancelling by Using Correlation LMS Algorithm for Double-talk Condition," *IEICE Trans. Fundamentals*, vol. E87-A, no. 8, Aug. 2004.
- [6] S. Kim, J. Kim, and K. Bae, "Speech Interface with Echo Cancellation and Barge-in Functionalities for Robust Speech Recognition in the Car Environment," *Proc. of the Third IASTED International Conference*, pp. 250-254, 2005.

허 원 철 (Won-chul Heo)

준회원



2005년 2월 : 대구대학교 멀티미디어공학과 졸업

2007년 2월 : 경북대학교 전자공학과 석사

2007년 3월~현재 : LG전자 DM 사업본부 DMP 연구소

<관심분야> 마이크로프로세서 디지털신호처리, 디지털 통신

배 건 성 (Keun-sung Bae)

정회원



1977년 2월 : 서울대학교 전자공학과 졸업

1979년 2월 : 한국과학기술원 전기및전자공학과 석사

1989년 5월 : University of Florida 공학박사

1979년 3월~현재 : 경북대학교 전자전기컴퓨터학부 교수

<관심분야> 음성분석 및 인식, 디지털 신호처리, 디지털 통신, 음성 부호화, 웨이브렛 이론 등