

# 초고주파용 필터설계를 위한 결합행렬 합성법

정회원 최 동 목\*, 김 채 영\*

## Coupling Matrix Synthesis Methods for RF/Microwave Filter Design

Dong-Muk Choi\*, Che-Young Kim\* *Regular Members*

### 요 약

본 논문에서는 필터함수의 감쇄극점(poles)과 반사손실(Return Loss)로부터 전송계수( $S_{21}$ )와 반사계수( $S_{11}$ )를 도출하고, 이 값들로부터 대역통과필터 설계를 위한 결합계수행렬 계산법을 제시하였다. 계산된 결합계수행렬에 유사변환을 적용하여서 결합계수행렬을 접힌 표준형 필터 구조의 커플링계수 행렬로 변환하였다. 그 결과를 이용하여 접힌 표준형 필터를 설계하였다.

**Key Words** : Filter Function, Coupling Matrix, Resonator, Microwave Filter, Similarity Transform

### ABSTRACT

In this paper, the methods are presented for the calculation of general coupling coefficient matrixes used in the band pass filter design. They are calculated from transmission coefficient( $S_{21}$ ) and reflection coefficient( $S_{11}$ ) with desired characteristics derived from the poles of filter function and return loss(RL). The calculated matrixes from this method are transformed to the folded canonical filter structure using similarity transformation which lends us the practical filter design. Based on the resulting matrix, the folded canonical filter has been designed.

### I. 서 론

최근 이동통신의 급속한 발달과 더불어 보다 많은 통신채널이 요구됨에 따라 각 채널간의 간격이 점점 좁아지며, 이로 인해서 채널간의 간섭이 증가된다. 이 경우 채널간의 간섭을 줄이기 위해서는 높은 선택도와 통과대역 끝에서 높은 차단율(cutoff ratio)을 갖는 대역통과필터가 요구된다. 이러한 요구조건을 만족시키는 필터를 대칭형으로 제작하기 위해서는 다수의 극점을 가지도록 설계해야만 한다. 이렇게 제작된 필터는 높은 삽입손실, 크기의 증가 및 비용의 증가와 더불어 신호의 왜곡을 심화시킨다. 따라서 인접 채널에 최대한의 차단율을 가지면서 또한 최소한의 신호왜곡을 주기 위해서는 필터의 특성을 비대칭으로 설계하는 것이 대칭형으로 하는 것 보다 효

율적이다<sup>1,2</sup>. 그래서 논문에서는 비대칭 특성을 가진 필터를 설계하기 위한 결합계수를 계산하고자 한다.

이러한 필터를 구현하기 위한 방법으로서 공진구조를 이용한 설계법이 오랫동안 연구되어 왔다<sup>3-6</sup>. 이러한 형태의 필터는 마이크로스트립라인을 이용하여도 쉽게 구현할 수가 있기 때문에 최근에 주목을 받고 있다. 이 필터의 설계에 있어서 가장 중요한 것은 공진기 간의 결합계수를 구하는 것이다. 일반적으로 결합계수는 주어진 전송계수( $S_{21}$ )로부터 계산하는 것이 일반적이었으나<sup>3-6</sup>, 본 논문에서는 필터의 설계 값인 감쇄극점과 반사손실로부터 전송계수를 계산한 후, 결합계수행렬을 계산하는 법을 제시하였다. 그리고 이렇게 계산된 일반형 결합계수를 접힌 표준형 구조의 결합계수행렬로 변환하기 위해 유사변환을 이용하였다. 계산된 그 행렬로부터 공진

※ 본 논문은 2단계 BK21 지원사업연구비로 수행되었음.

\* 경북대학교 전자전기컴퓨터학부 교수(choidm@ee.knu.ac.kr)

논문번호 : KICS2007-08-377, 접수일자 : 2007년 8월 21일, 최종논문접수일자 : 2007년 11월 20일

구조를 이용한 접힌 표준형 필터를 설계하였다.

### II. 반사계수와 전송계수 도출

상호 결합(Coupling)된  $N$ 개의 공진기로 구성된 두 개의 포트를 가진 비 손실 회로망은 다음과 같이 표현할 수 있다.

$$S_{11}(s) = \frac{F_N(s)}{E_N(s)}, \quad S_{21}(s) = \frac{P_N(s)}{\epsilon E_N(s)} \quad (1)$$

여기서  $s = j\omega$ 이고,  $\epsilon$ 는 다음과 같이 주어진다.

$$\epsilon = \frac{1}{\sqrt{10^{RL}-1}} \left. \frac{P_N(s)}{F_N(s)} \right|_{s=j}$$

여기서  $RL$ 은 반사손실을 나타내며, 다항식  $F_N(s)$ ,  $P_N(s)$ ,  $E_N(s)$ 의 최고차 항의 계수는 1이라고 가정한다. 비 손실 회로망에 대한 에너지 보존법칙과 식 (1) 이용하면 전송계수( $S_{21}$ )은 다음과 같이 표현될 수 있다.

$$S_{21}^2(s) = \frac{1}{1 + \epsilon^2 C_N^2(s)} = \frac{1}{(1 + j\epsilon C_N(s/j))(1 - j\epsilon C_N(s/j))} \quad (2)$$

여기서  $C_N(s) = \frac{F_N(s)}{P_N(s)}$ 이며,  $N$ 차 필터함수를 나타낸다. 이 필터함수에는 여러가지 형태가 있는데, 본 논문에서는 체비세비형 필터함수에 대하여 다항식  $F_N(s)$ ,  $P_N(s)$ ,  $E_N(s)$ 을 구하는 방법을 설명하고자 한다. 체비세비형 필터함수에서  $F_N(s)$ ,  $P_N(s)$ 는 다음과 같이 주어진다<sup>[7]</sup>.

$$\begin{cases} F_N(s/j) = \frac{F_N'(s/j) + F_N''(s/j)}{2} \\ P_N(s/j) = \prod_{n=1}^N (s/j - 1/(s_n/j)) \end{cases} \quad (3)$$

여기서  $F_N'(s)$ ,  $F_N''(s)$ 는 다음과 같이 주어진다.

$$\begin{cases} F_N'(s/j) = \prod_{n=1}^N [(s/j - 1/(s_n/j)) + (1 - 1/(s_n/j)^2)^{1/2} s'] \\ F_N''(s/j) = \prod_{n=1}^N [(s/j - 1/(s_n/j)) - (1 - 1/(s_n/j)^2)^{1/2} s'] \end{cases}$$

그리고  $s_n$ 은  $S_{21}(s)$ 의 감쇄극점을 나타내고,  $s' = [(s/j)^2 - 1]^{1/2}$ 이다. 식 (3)으로부터 다항식  $F_N(s)$ ,  $P_N(s)$ 의 계수는 상용 틀인 매스매티카를 이용하여 다항식 전개하면 쉽게 구할 수 있다<sup>[8]</sup>. 그리고 다항식  $E_N(s)$ 은 교대 특이점 원리(alternating singularity principle)를 식 (1), (2)에 적용하면 얻을 수 있다<sup>[9]</sup>. 지금까지

표 1. 다항식  $F_N(s)$ ,  $P_N(s)$ ,  $E_N(s)$ 의 계수  
Table 1. The coefficients of the polynomial  $F_N(s)$ ,  $P_N(s)$ ,  $E_N(s)$

차수(n)	다항식 계수		
	$P_N(s)$	$F_N(s)$	$E_N(s)$
0	$-j1.2049$	$j0.0106$	$0.0800 - j0.1522$
1	$-1.3059$	$0.0577$	$0.6133 - j0.7605$
2	$j1.7180$	$j0.2443$	$1.9513 - j1.7263$
3	1	$0.6511$	$3.6904 - j2.3194$
4		$j0.7331$	$4.5206 - j2.1561$
5		$1.5638$	$4.0801 - j1.2207$
6		$j0.5229$	$2.2433 - j0.5229$
7		1	1

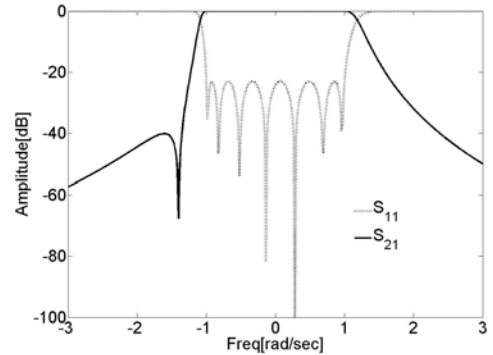


그림 1. 다항식  $F_N(s)$ ,  $P_N(s)$ ,  $E_N(s)$ 으로부터 계산된  $S_{21}$ 와  $S_{11}$   
Fig. 1 The calculated  $S_{21}$  and  $S_{11}$  from the polynomial  $F_N(s)$ ,  $P_N(s)$ ,  $E_N(s)$

지의 절차를 구체적으로 설명하기 위해 반사손실( $RL$ )이 23[dB]이고  $S_{21}(s)$ 의 감쇄극점이  $-j1.4$ 이고, 복소극점 쌍이  $\pm 0.914 - j0.159$ 인 비대칭 특성을 가진 7차 체비세비형 필터의 전송계수와 반사계수를 구하고자 한다. 다항식  $F_N(s)$ ,  $P_N(s)$ 을 구하기 위해 식 (3)에  $s_1 = -j1.4$ ,  $s_{2,3} = \pm 0.914 - j0.159$ ,  $s_{4,5,6,7} = j\infty$ 을 대입하여 다항식 전개를 하면  $F_N(s)$ ,  $P_N(s)$ 을 계산할 수 있고 다항식  $E_N(s)$ 은 식 (1), (2)에 교대 특이점 원리를 적용하여 계산한다. 계산된 다항식을 표 1에 나타내었다.

계산된 다항식  $F_N(s)$ ,  $P_N(s)$ ,  $E_N(s)$ 을 식 (1)에 대입하여 구한 전송계수와 반사계수의 특성을 그림 1에 보였다.

### III. 결합계수 산출

금까지 구한 다항식  $F_N(s)$ ,  $P_N(s)$ ,  $E_N(s)$ 으로부터

터  $S_{11}(s)$ 와  $S_{21}(s)$ 로부터 결합계수를 구하는 방법을 설명하고자한다. 그림 2(a)는 전압원의 내부저항이  $R_1$ 이고, 부하저항  $R_N$ 을 가진 2-포트 비 손실 회로망을 보여주고 있다. 그리고 그림 2(b)는  $R_1$ 과  $R_N$ 을 1로 정규화하기 위한 회로망을 보여주고 있다. 이 회로망으로부터 결합계수를 구하기 위해서는  $y_{21}(s)$ 와  $y_{22}(s)$ 의 값을 구해야 한다. 그림 2의 회로망에서  $R_1$ 과  $R_N$ 값이 1인 경우, 구동점 임피던스  $Z_{11}(s)$ 는 다음과 같다<sup>[10]</sup>.

$$Z_{11}(s) = \frac{z_{11}[1/y_{22} + R_N]}{z_{22} + R_N} = \frac{z_{11}[1/y_{22} + 1]}{z_{22} + 1} \quad (6)$$

식 (6)을  $S_{11}$ 항으로 다시 표현하면 식 (7)과 같다.

$$Z_{11}(s) = \frac{1 + S_{11}(s)}{1 - S_{11}(s)} = \frac{E(s) + F(s)}{E(s) - F(s)} = \frac{m_1 + n_1}{m_2 + n_2} \quad (7)$$

여기서  $m_1, m_2$ 는 다항식  $E(s) \pm F(s)$ 를 구성하는 복소-우수(complex-even) 다항식이고,  $n_1, n_2$ 는 복소-기수(complex-odd) 다항식을 나타내는 것으로 다음과 같이 정의된다.

$$m_{1,2}(s) = m_{1,2}^*(-s), \quad n_{1,2}(s) = -n_{1,2}^*(-s) \quad (8)$$

여기서 \*은 공액복소수임을 나타낸다.  $N$ 의 차수가 우수라면, 식 (8)은 다음과 같이 표현될 수 있다.

$$Z_{11}(s) = \frac{m_1(s) + n_1(s)}{m_2(s) + n_2(s)} = \frac{n_1(s) \cdot m_1(s)/n_1(s) + 1}{m_2(s) \cdot n_2(s)/m_2(s) + 1} \quad (9)$$

식 (6)과 식 (9)를 상호 비교하면,  $y_{22}(s)$ 는 다음과 같이 주어진다.

$$y_{22}(s) = \frac{n_1(s)}{m_1(s)} \quad (10)$$

$y_{21}(s)$ 의 분모는  $y_{22}(s)$ 의 분모와 같고,  $y_{21}(s)$ 의 분자항을 0으로 만드는  $s$ 점과  $S_{21}(s)$ 의 분자항을 0으로 만드는  $s$ 점이 같으므로, 식 (1)로부터  $y_{21}(s)$ 는 다음과 같이 주어진다.

$$y_{21}(s) = \frac{P(s)}{\epsilon m_1(s)} \quad (11)$$

같은 방법으로  $N$ 이 기수일 때  $y_{22}(s)$ 와  $y_{21}(s)$ 는 다음과 같이 주어진다.

$$y_{22}(s) = \frac{m_1(s)}{n_1(s)}, \quad y_{21}(s) = \frac{P(s)}{\epsilon m_1(s)} \quad (12)$$

식 (8), (9)로부터 복소-우수 다항식  $m_1(s)$ 와 복소-기수 다항식  $n_1(s)$ 은 다음과 같이 표현할 수 있다.

$$\begin{aligned} m_1(s) &= Re(e_0 + f_0) + jIm(e_1 + f_1)s + Re(e_2 + f_2)s^2 + \dots \\ n_1(s) &= jIm(e_0 + f_0) + Re(e_1 + f_1)s + jIm(e_2 + f_2)s^2 + \dots \end{aligned} \quad (13)$$

여기서  $e_i$ 와  $f_i$  ( $i=0,1,2,3, \dots, N$ )는 다항식  $E(s)$ 와  $F(s)$ 의 복소계수(Complex Coefficient)를 나타낸다.

다음으로 그림 2의 회로망에서  $R_1$ 이  $0[\Omega]$ 이고,  $R_N=1$ 일 경우에  $Y_{21}(s)$ 는 다음과 같이 주어진다<sup>[10]</sup>.

$$Y_{21}(s) = \frac{y_{21}(s)}{1 + y_{22}(s)}, \quad R_N = 1[\Omega] \quad (14)$$

식 (1)로부터,  $S_{21}(s)$ 은 다음과 같이 주어진다.

$$S_{21}(s) = \frac{P(s)/\epsilon}{E(s)} = \frac{P(s)/\epsilon}{m_1(s) + n_1(s)} \quad (15)$$

여기서  $m_1(s)$ 와  $n_1(s)$ 는 다항식  $E(s)$ 를 구성하는 복소-우수, 복소-기수 다항식을 나타낸다. 다항식  $E(s)$ 의 차수  $N$ 의 값에 따라 식 (15)은 다음과 같이 표현된다.

$$S_{21}(s) = \begin{cases} \frac{P(s)/\epsilon m_1(s)}{1 + n_1(s)/m_1(s)}, & N: \text{even} \\ \frac{P(s)/\epsilon n_1(s)}{1 + m_1(s)/n_1(s)}, & N: \text{odd} \end{cases} \quad (16)$$

그림 2의 회로망에서  $R_1 = 0, R_N = 1[\Omega]$ 일 경우에  $S_{21}(s)$ 와  $Y_{21}(s)$ 는 같으므로<sup>[10]</sup>, 식 (14)와 식 (15)를 상호 비교하면 다음과 같은 결과를 얻는다.

$$\begin{cases} y_{21}(s) = P(s)/\epsilon m_1(s) \\ y_{22}(s) = n_1(s)/m_1(s), & N: \text{even} \\ y_{21}(s) = P(s)/\epsilon n_1(s) \\ y_{22}(s) = m_1(s)/n_1(s), & N: \text{odd} \end{cases} \quad (17)$$

여기서  $m_1(s)$ 과  $n_1(s)$ 은 다음과 같다.

$$m_1(s) = Re(e_0) + jIm(e_1)s + Re(e_2)s^2 + \dots \quad (18-a)$$

$$n_1(s) = jIm(e_0) + Re(e_1)s + jIm(e_2)s^2 + \dots \quad (18-b)$$

여기서  $e_i$  ( $i=0,1,2,3, \dots, N$ )는 다항식  $E(s)$ 의 복소계수(Complex Coefficient)를 나타낸다. 지금까지 구한  $y_{21}(s)$ 와  $y_{22}(s)$ 로부터 결합계수를 구하고자 한다.

그림 2(b)에서 입·출력 전류와 입·출력 전압과의 관계는 다음과 같이 표현된다.

$$\begin{bmatrix} i_1 \\ i_N \end{bmatrix} = \begin{bmatrix} n_1' y_{11} & n_1 n_2' y_{12} \\ n_1 n_2' y_{21} & n_2' y_{22} \end{bmatrix} \begin{bmatrix} e_1 \\ e_N \end{bmatrix} \quad (19)$$

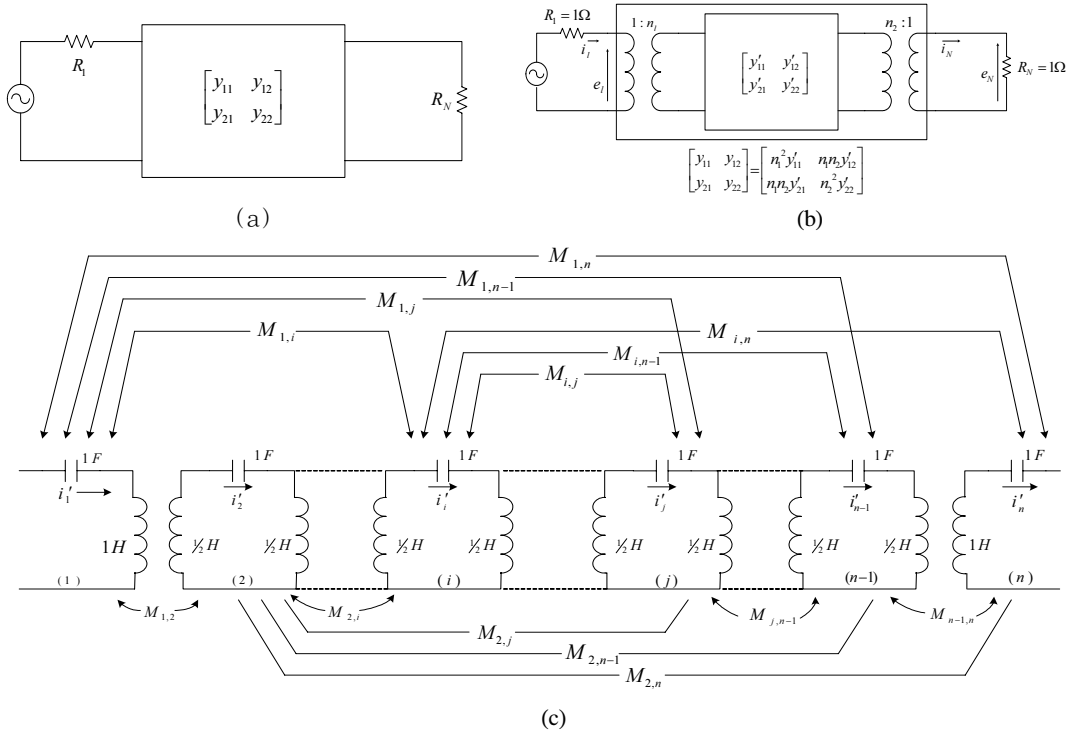


그림 2. 일반적인 교차 결합된 2-포트 네트워크 (a) \$R\_1\$과 \$R\_N\$ 사이에 동작하는 일반적인 무 손실 2-포트 회로망 (b) \$R\_1\$과 \$R\_N\$를 1로 만들기 위한 회로망 (c) 결합된 회로망  
 Fig. 2 General two-port cross-coupled network (a) General two-port lossless network operating between \$R\_1\$ and \$R\_N\$ (b) The network to give unity \$R\_1\$ and \$R\_N\$ (c) coupled network

여기서 \$y'\_{ij}(s)\$는 그림 2(b)의 회로에서 보여지는 공진기로 구성된 2포트 회로망에서 주어지는 단락 회로 어드미턴스 값이다. 이 값들은 \$s\$의 값이 \$j\omega\$일 경우에 계산되는 값들이다. 그림 2(c)의 회로망은 서로 결합된 \$N\$개의 공진기로 구성된 대역통과 필터를 나타내는 회로망이다. 따라서 식 (19)에 그림 2(b)의 내부회로망을 표현하는 \$y'\_{ij}(s)\$ 값을 그림 2(c)의 회로망의 \$y'\_{ij}(s)\$로 표현하기 위해서는 다음과 같은 주파수 변환을 해주어야 한다<sup>31</sup>.

$$s = j\lambda = \frac{\omega_0}{\Delta\omega} \left( \frac{\omega}{\omega_0} - \frac{\omega_0}{\omega} \right) \quad (20)$$

여기서 \$\omega\_0\$는 중심주파수이고 \$\Delta\omega\$는 대역폭으로 이 값들은 \$1[\text{rad/sec}]\$이다. 그림 2(c)의 회로망에 대하여 폐회로 방정식을 세우면 다음과 같이 표현된다<sup>31,11</sup>.

$$[jM + sI + R][i'_1, i'_2, \dots, i'_N]^t = e'_1 [1, 0, \dots, 0]^t \quad (21)$$

여기서 \$R\$은 \$N \times N\$ 행렬로 \$R\_{11} = R\_1, R\_{NN} = R\_N\$을 제외한 모든 값들은 0이고 \$I\$은 단위행렬이고 \$M\$은

가역 결합계수 행렬(reciprocal coupling coefficient matrix)이고, \$t\$는 전치행렬임을 표시한다. \$y'\_{11}(s), y'\_{22}(s), y'\_{21}(s)\$ 값들은 식 (21)로부터 계산하면 다음과 같이 주어진다.

$$y'_{11}(s)|_{s=j\lambda} = \frac{i'_1}{e'_1} \Big|_{R_1, R_N=0} = -j[\lambda I + M]_{11}^{-1} \quad (22-a)$$

$$y'_{22}(s)|_{s=j\lambda} = \frac{i'_N}{e'_N} \Big|_{R_1, R_N=0} = -j[\lambda I + M]_{NN}^{-1} \quad (22-b)$$

$$y'_{21}(s)|_{s=j\lambda} = \frac{i'_N}{e'_1} \Big|_{R_1, R_N=0} = -j[\lambda I + M]_{N1}^{-1} \quad (22-c)$$

여기서 이고, \$[\lambda I + M]\_{ij}^{-1}\$의 값은 행렬 \$[M + \lambda I]^{-1}\$의 \$i\$행 \$j\$열값을 나타낸다. 결합계수행렬 \$M\$이고, 주 대각(principal diagonal)성분을 기준으로 대칭이므로, 이 행렬의 고유치는 실수이다. 따라서 식 (22)를 만족시키는 직교 단위 열벡터(row vector)로 구성된 \$N \times N\$ 행렬 \$T^t\$이 존재한다.

$$-M = T^t A T^t \quad (23)$$

여기서 \$A = \text{diag}[\lambda\_1, \lambda\_2, \lambda\_3, \dots, \lambda\_N]\$이고, \$\lambda\_i\$은 \$-M\$의

고유치를 나타낸다. 식 (21)에 식 (22)를 대입하면, 다음과 같은 식이 만들어진다<sup>[3]</sup>.

$$y'_{11}(\lambda) = -j[\lambda I - T'A T'^t]_{11}^{-1} = -j \sum_{k=1}^N \frac{T'_{1k}}{\lambda - \lambda_k} \quad (24-a)$$

$$y'_{22}(\lambda) = -j[\lambda I - T'A T'^t]_{NN}^{-1} = -j \sum_{k=1}^N \frac{T'_{Nk}}{\lambda - \lambda_k} \quad (24-b)$$

$$y'_{21}(\lambda) = -j[\lambda I - T'A T'^t]_{N1}^{-1} = -j \sum_{k=1}^N \frac{T'_{Nk} T'_{1k}}{\lambda - \lambda_k} \quad (24-c)$$

그리고  $y_{11}(\lambda)$ ,  $y_{22}(\lambda)$ ,  $y_{21}(\lambda)$ 를 부분분수 전개를 하면 다음과 같다.

$$y_{11}(\lambda) = -j \sum_{k=1}^N \frac{T_{1k}^2}{\lambda - \lambda_k} \quad (25-a)$$

$$y_{22}(\lambda) = -j \sum_{k=1}^N \frac{T_{Nk}^2}{\lambda - \lambda_k} \quad (25-b)$$

$$y_{21}(\lambda) = -j \sum_{k=1}^N \frac{T_{Nk} T_{1k}}{\lambda - \lambda_k}, \quad (25-c)$$

식 (19), (24), (25)으로부터  $n_1$ ,  $n_2$ ,  $T'_{1k}$ ,  $T'_{Nk}$  값들은 다음과 같다.

$$n_1 = \sum_{k=1}^N T_{1k}^2, \quad n_2 = \sum_{k=1}^N T_{Nk}^2 \quad (26)$$

$$T'_{1k} = T_{1k}/n_1, \quad T'_{Nk} = T_{Nk}/n_2 \quad (27)$$

나머지  $N-2$ 개의 열벡터는 Gram-Schmidt 직교정

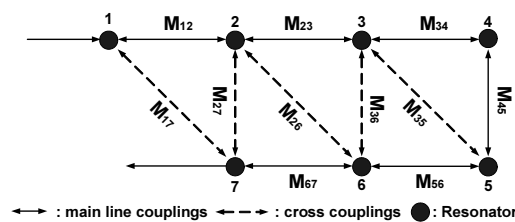
규화(Orthonormalization)과정을 통하여 계산한다. 마지막으로 결합계수행렬  $M$ 은 식 (23)을 이용하여 계산한다. 표 2는 그림 2의 회로망에서  $R_1 = 0$ ,  $R_N = 1[\Omega]$ 인 경우에 대하여 계산한 일반형 결합 계수행렬을 보여주고 있다.

### IV. 결합계수 변환

III장에서 구한 결합계수행렬 요소  $M(i,j)$ 는 일반적으로 0이 아니다. 이 값들이 0이 아니라는 것은 설계하고자 하는 필터내에 존재하는 모든 공진기에 결합이 존재한다는 것을 의미한다. 하지만 이러한 필터구조를 구현하는 것은 불가능하므로, 원하는 필터구조를 제작하기 위해서는 불필요한 결합계수를 소거하는 과정을 거쳐야 한다. 이 과정을 유사변환(similarity transform)이라고 하며, 이는 원래의 결합계수행렬의 고유치와 고유벡터를 변화시키지 않는다. 즉, 필터의 특성인 전송계수( $S_{21}$ )와 반사계수( $S_{11}$ )를 변화시키지 않는다<sup>[3]</sup>.  $N$ 개의 상호 결합된 공진기를 이용한 협대역 통과필터 설계를 위한 표준구조는 여러 가지가 존재하지만<sup>[1,12]</sup>, 본 논문에서는 III장에서 구한 일반형 결합 계수행렬을 접힌 표준형 결합 구조로 변환시키는 방법을 설명하고자 한다. 그림 3은 필터 차수가 7인 공진기를 이용한 접힌 표준형 대역통과필터의 구조와 결합계수행렬을

표 2. 일반형 결합계수 행렬  
Table 2. General coupling coefficient matrix

	1	2	3	4	5	6	7
1	-0.0582	-0.1985	0.3431	0.4813	-0.2085	-0.0148	0.0000
2	-0.1985	-0.2652	-0.2080	-0.2918	0.1264	0.0089	-0.1334
3	0.3431	-0.2080	0.4557	-0.3509	0.1520	0.0108	0.1718
4	0.4813	-0.2918	-0.3509	-0.4366	-0.2385	-0.0169	-0.3658
5	-0.2085	0.1264	0.1520	-0.2385	0.8444	-0.0144	0.0564
6	-0.0148	0.0089	0.0108	-0.0169	-0.0144	1.6598	0.9616
7	0.0000	-0.1334	0.1718	-0.3658	0.0564	0.9616	-0.0213



	1	2	3	4	5	6	7	
1	s	m	0	0	0	0	xa	s : self coupling
2	m	s	m	0	0	xa	xs	m : main-line coupling
3	0	m	s	m	xa	xs	0	xa : asymmetric cross coupling
4	0	0	m	s	m	0	0	
5	0	0	xa	m	s	m	0	xs : symmetric cross coupling
6	0	xa	xs	0	m	s	m	
7	xa	xs	0	0	0	m	s	

그림 3. 일반적인 접힌 표준형 결합된 공진기 필터의 결합 경로와 결합계수  
Fig. 3 Coupling route of general folded canonical coupled resonator filter and its coupling coefficient

	1	2	3	4	5	6	7
1	1	0	0	0	0	0	0
2	0	1	0	0	0	0	0
3	0	0	$\cos\theta_r$	0	$-\sin\theta_r$	0	0
4	0	0	0	0	0	0	0
5	0	0	$\sin\theta_r$	0	$\cos\theta_r$	0	0
6	0	0	0	0	0	1	0
7	0	0	0	0	0	0	1

그림 4. 피벗이 [3, 5]이고 회전각  $\theta_r$ 인 차수가 7인 회전행렬  $R_r$   
 Fig. 4 seventh-degree rotation matrix  $R_r$ -pivot[3, 5], angle  $\theta_r$

보여주고 있다. 유사변환을 이용하여 III장에서 구한 일반형 결합계수행렬( $M_0$ )을 그림 3에 나타난 결합계수행렬로 바꾸는 과정은 다음과 같다.

$$M_1 = R_1 \cdot M_0 \cdot R_1^t \quad (26)$$

여기서  $R_1$ 은 피벗(pivot)값이  $[i, j] (i \neq j)$ 인 회전행렬로 다음과 같이 정의된다.  $R_1(i, i) = R_1(j, j) = \cos\theta_1$ ,  $R_1(j, i) = -R_1(i, j) = \sin\theta_1$ , ( $i, j \neq 1$  or  $N$ ),  $\theta_1$ 은 회전각을 나타내고, 그리고 나머지 주 대각(principal diagonal) 값들은 1이고, 그 이외의 값은 0이다. 그림 4는 차수가  $N$ , 피벗이 [3, 5]이고, 회전각이  $\theta_r$ 인 회전행렬  $R_r$ 을 보여주고 있다.

식 (26)을 이용하여 변환된  $M_1$ 의 고유치는  $M_0$ 와 같다. 즉, 임의의 피벗 값과 회전각을 가진  $N$ 번의 유사변환을 반복하여 실행하여도 그 결과로 생성된 결합계수행렬  $M_n$ 의 고유치는  $M_0$ 와 같다는 것을 의미한다. 이러한 과정을 수식적으로 표현하면 다음과 같다.

$$M_r = R_r \cdot M_{r-1} \cdot R_r^t, \quad r = 1, 2, \dots, n \quad (27)$$

피벗 값이  $[i, j]$ 이고, 회전각  $\theta_r$ 인 유사변환과정이 적용된 후 생성된 행렬 값과 실행전의 행렬 값의 관계는 다음과 같이 나타낼 수 있다.

$$\begin{aligned} M_r(i, k) &= \cos\theta_r M_{r-1}(i, k) - \sin\theta_r M_{r-1}(j, k) \quad (28) \\ M_r(j, k) &= \sin\theta_r M_{r-1}(i, k) + \cos\theta_r M_{r-1}(j, k) \\ M_r(k, i) &= \cos\theta_r M_{r-1}(k, i) - \sin\theta_r M_{r-1}(k, j) \\ M_r(k, j) &= \sin\theta_r M_{r-1}(k, i) + \cos\theta_r M_{r-1}(k, j) \end{aligned}$$

여기서  $k(\neq i, j) = 1, 2, \dots, N$ 이다.  $M_0$ 를 그림 3의 결합 계수로 변환하기 위해서는  $M_0$ 의 행렬요소값의 특정 값들은 소거해야 된다. 그 값들을 소거하기 위해서 회전행렬을 구성하는 피벗 값과 회전각을 알아야만 한다. 식 (28)을 이용하여 그 값들을 계산한

	1	2	3	4	5	6	7
1	s	m	4	3	2	1	xa
2	m	s	m	9	8	xa	xs
3	4	m	s	m	xa	xs	5
4	3	9	m	s	m	10	6
5	2	8	xa	m	s	m	7
6	1	xa	xs	10	m	s	m
7	xa	xs	5	6	7	m	s

그림 5. 접힌 표준형 결합계수행렬로 변환순서  
 Fig. 5 The sequence of transformation for folded canonical coupling matrix

표 3. 접힌 표준형 결합계수 행렬  
 Table 3. Folded canonical coupling coefficientmatrix

	1	2	3	4	5	6	7
1	-0.0582	-0.6576	0.0000	0.0000	0.0000	0.0000	0.0000
2	-0.6576	-0.0370	0.5897	0.0000	0.0000	-0.0877	0.1773
3	0.0000	0.5897	0.0933	-0.2342	-0.3768	0.4216	0.0000
4	0.0000	0.0000	-0.2342	0.0357	-0.3804	0.0000	0.0000
5	0.0000	0.0000	-0.3768	-0.3804	0.7103	0.3522	0.0000
6	0.0000	-0.0877	0.4216	0.0000	0.3522	1.4559	1.0380
7	0.0000	0.1773	0.0000	0.0000	0.0000	1.0380	-0.0213

다. 그림 5는 그림 3의 결합계수행렬로 변환하는 순서를 보여주고 있다.

그림 5에서 첫 번째 변환과정을 통해 소거될 값은  $M_1(1,6)$ ,  $M_1(6,1)$ 이다. 이 값을 소거하기 위해서는 식 (28)의 두 번째 식과 마지막 식에  $k=1$ ,  $i=5$ ,  $j=6$  대입하여  $M_1(1,6)$ ,  $M_1(6,1)$ 값을 0으로 만들기 위한 회전각  $\theta_1$ 을 계산하면 된다. 그 값은 다음과 같다.

$$\theta_1 = -\tan^{-1}(M_{16}/M_{15}) \quad (29)$$

즉, 피벗 값이 [5, 6]이고, 회전각  $\theta_1$ 인 회전행렬을 이용하여 유사변환 수행하면 그 값을 소거할 수 있다. 비슷한 방법으로  $M_2(1,5)$ ,  $M_2(5,1)$ 값을 소거하기 위하여 피벗 값이 [4, 5]이고, 회전각이  $\theta_2$ 가  $-\tan^{-1}(M_{45}/M_{14})$ 인 회전행렬을 이용하여 유사변환하면 그 값을 소거할 수 있다. 나머지 소거될 값도 위의 방법을 반복적으로 수행하면 소거할 수 있다. 표 2에 나타난 결합계수를 그림 5에서 제시한 순서대로 소거한 결과를 표 3에 보였다.

그림 6은 표 3의 결합계수에 대응되는 접힌 표준형 필터의 결합 경로를 보여준다.

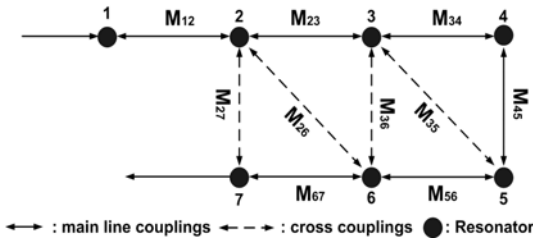


그림 6. 접힌 표준형 필터의 결합 경로  
Fig. 6 Coupling route of folded canonical filter

### V. 결 론

본 논문에서는 필터의 설계 값인 감쇄극점과 반사손실로부터 전송계수와 반사계수를 구하고, 이들 값으로부터 결합계수를 계산하였다. 그리고 유사변환과정을 통하여 접힌 표준형 필터의 결합계수행렬을 계산하였다. 본 논문에서 제시된 방법은 비대칭 구조는 물론 대칭구조의 필터설계시에도 적용될 수 있다. 또한, 다양한 형태의 공진구조를 가진 필터를 설계하고자 할 때 유용하게 적용될 수 있을 것으로 사료된다.

### 참 고 문 헌

[1] H. C. Bell, "Canonical asymmetric coupled-resonator filters," *IEEE Trans. Microwave Theory Tech.*, vol. MTT-30, pp. 1335-1340, Sept. 1982.

[2] J. S. Hong, M. J. Lancaster, *Microwave Filter for RF/Microwave Applications*, New York : John Wiley & Sons, pp. 328-339, 2001.

[3] A. E. Atia, A. E. Williams, "A Solution for narrow-band coupled cavities," *COMSAT Laboratories Tech. Memo. CL-39-70*, Sept. 22, 1970.

[4] A. E. Atia, A. E. Williams, "Narrow-bandpass waveguide filters," *IEEE Trans. Microwave Theory Tech.*, vol. MTT-20, pp. 258-265, Apr. 1972.

[5] A. E. Atia, A. E. Williams, R. W. Newcomb, "Narrow-band multiple-coupled cavities synthesis," *IEEE Trans. Circuits Systems*, vol. CAS-21, pp. 649-655, Sept. 1974.

[6] R. J. Cameron, J. D. Rhodes, "Asymmetric realizations for dual-mode bandpass filters," *IEEE Trans. Microwave Theory Tech.*, vol. MTT-29, pp. 51-58, Jan. 1981.

[7] R. J. Cameron, "Fast generation of Chebyshev

filter prototypes with asymmetrically-prescribed transmission zeros," *ESA Journal*, vol. 6, pp. 83-95, 1982.

[8] S. Wolfram, *Mathematica 5.2 On-line Manual*, Wolfram Research, 2005.

[9] J. D. Rhodes, A. S. Aalseyab, "The generalized Chebyshev low pass prototype filter," *Int. J. Circuit Theory and Applications*, vol. 8, pp. 113-125, 1980.

[10] M. E. Van Valkenburg, *Introduction to Modern Network Synthesis*, New York : Wiley, 1960.

[11] A. E. Atia, A. E. Williams, "New types of bandpass filters for satellite transponders," *COMSAT Technical Review*, vol. 1, pp. 21-43, 1971.

[12] J. D. Rhodes, "A low-pass prototype network for microwave linear phase filters," *IEEE Trans. Microwave Theory Tech.*, vol. MTT-18, pp. 290-300, June 1970.

최 동 목 (Dong-Muk Choi)

정회원



1988년 2월 경북대학교 전자공학  
학과(공학사)  
1991년 2월 경북대학교 전자공학  
학과(공학석사)  
2003년 8월 경북대학교 전자공학  
학과(공학박사)  
1991년 3월~1992년 4월 LG전

자 연구원

1993년 4월~1998년 10월 국방품질관리연구소 연구원  
2004년 3월~2006년 8월 한국해양대학교 산업기술연구소 전임연구원  
2006년 8월~현재 경북대학교 전자·전기·컴퓨터공학부 BK21 계약교수  
<관심분야> RF/Microwave 소자, 이동통신 안테나, 전자파 수치해석

김 채 영 (Che-Young Kim)

정회원



1976년 2월 경북대학교 전자공학과(공학사)

1978년 2월 한국과학기술원 전기 및 전자공학과(공학석사)

1990년 2월 한국과학기술원 전기 및 전자공학과(공학박사)

1985년 9월~1986년 8월 미국

Syracuse 대학 방문 연구원

1991년 9월~1993년 2월 미국 MIT 공대 연구 과학자

1979년 4월~1992년 9월 경북대학교 전자공학과 전임 강사, 조교수, 부교수

1992년 10월~현재 경북대학교 전자·전기·컴퓨터공학부 교수

<관심분야> 이동통신 전파환경, 전자파 수치해석, 전파이론 및 응용, 전자소자 측정기법 개발