

All-IP WDM-PON 액세스 네트워크에서 HMIP 실현 연구

정희원 이성근*, 임태형*, 서경린*, 종신회원 박진우*

A Study for Implementation of HMIPv6 in all-IP WDM-PON

Sungkuen Lee*, Taehyong Lim*, Kyungrin Seo* *Regular Members*,
Jinwoo Park* *Lifelong Member*

요약

본 논문에서는 차세대 무선 네트워크에서 품질이 보장된 광 대역의 멀티미디어 서비스를 제공하기 위하여 Wavelength Division Multiplexing- Passive Optical Network(WDM-PON) 기반의 무선 액세스 네트워크 및 효율적인 이동성 지원 프로토콜을 제안한다. 제안된 차세대 무선 액세스 네트워크는 WDM-PON 기술을 활용하여 광 대역의 무선 액세스 네트워크를 구성하며, 새롭게 제안된 로컬 채널을 활용하여 서브 액세스 네트워크간의 빠르고 효율적인 로컬 데이터 및 핸드오프 데이터를 전송한다. 제안된 IP 기반의 이동성 지원 프로토콜은 초기 데이터 전송 시 이동 노드에게 최적화된 경로를 제공함으로써 데이터 전송의 효율성을 증가시킨다. 또한, 제안된 방식은 Hierarchical Mobile IPv6(HMIPv6)와 Fast Handovers for MIPv6(FMIPv6)의 장점들을 효과적으로 결합하여 빠르고 효율적인 핸드오프를 지원함으로써 이동 노드에게 품질이 보장된 신뢰성있는 서비스를 제공한다. 제안된 방식의 성능 분석은 컴퓨터 시뮬레이션을 통하여 이루어졌으며, 다양한 네트워크 환경에서 핸드오프 지연시간, 패킷 손실 등에 대하여 기존의 방식과 비교 분석하였다.

Key Words : WDM-PON, MIPv6, HMIPv6, FMIPv6, Handoff

ABSTRACT

In this paper, we propose the next-generation broadband wireless access network architecture, which is based on the wavelength division multiplexing-passive optical network(WDM-PON), and efficient mobility management scheme to support quality-of-service(QoS) of multimedia services in the next-generation wireless network. By adapting WDM-PON technology to wireless access network, the proposed scheme can realize broadband wireless access network. In addition, We utilize newly proposed local channels between optical network units (ONUs) or subnets in order to support the fast and efficient local data and handoff data transmission. We evaluate the performance of the proposed scheme in terms of handoff delay and packet loss thru computer simulation. Thru various computer simulation results, we verified the superior performance of the proposed scheme by comparing with the results of other schemes.

I. 서론

무선 네트워크는 기존의 IP 기반의 UMTS/WLAN/WiBro 등과 같은 3G 망에서 4G의 차세대

무선 네트워크로 지속적으로 발전되고 있다. 이러한 IP기반의 차세대 무선 액세스 네트워크들의 주요 핵심 사항들 중 하나는 급속도로 증가하는 가입자들을 수용하고 가입자들이 요구하는 광 대역의 멀티미디어

※ 본 연구는 지식경제부 및 정보통신연구진흥원의 IT신성장동력핵심기술개발사업의 일환으로 수행하였음. [2008-F-015-01, 서비스 가용성을 위한 이동성 관리 기술 연구]

* 고려대학교 전자컴퓨터공학과 차세대 네트워크 연구실 (food2131@korea.ac.kr)

논문번호 : KICS2008-01-032 접수일자 : 2008년 1월 16일, 최종논문접수일자 : 2008년 5월 13일

어 서비스들을 제공할 수 있는 무선 액세스 네트워크 기술을 개발하는 것이다. 또한, 최근에 Video on Demand(VoD), Voice over IP(VoIP) 등과 같은 멀티미디어 실시간 서비스에 대한 증가 추세들을 고려할 때, 차세대 무선 액세스 네트워크에서는 언제 어디서나 끊김 없이 품질이 보장된 실시간 서비스를 제공할 수 있는 IP기반의 이동성 지원 방안의 개발이 요구된다. 특히, 차세대 무선 액세스 네트워크에서 광 대역의 서비스를 제공하기 위하여 높은 주파수의 대역을 사용함에 따라 발생하는 이동 노드의 빈번한 핸드오프를 효율적으로 관리할 수 있는 이동성 지원 기술 개발이 필수적이다^[11-14]. 이에 따라, 무선 액세스 망에 증가하는 가입자들과 광 대역의 서비스들을 수용하기 위하여 기존 유선 네트워크의 광 대역 액세스 네트워크 기술인 Passive Optical Network(PON) 기술을 무선 액세스 네트워크에 도입하는 방안이 대두되고 있으며^[15-19], 가입자에게 이동성을 제공하기 위하여 IP 기반의 Mobile IPv6(MIPv6), Hierarchical Mobile IPv6(HMIPv6), Fast Handovers for MIPv6(FMIPv6) 등과 같은 기술이 고려되고 있다^[10-17].

PON 기술은 가입자에게 광 대역 서비스를 제공할 수 있는 유선 액세스 네트워크 기술로서, 다중접속 방식에 따라 시분할 다중화(TDM: Time Division Multiplexing), 파장분할 다중화(WDM: Wavelength Division Multiplexing) 그리고 부반송과 다중화(SCM: Sub-carrier Multiplexing) 방식으로 구분된다^[15-19]. 특히, WDM-PON은 하나의 광중단장치(ONU: Optical Network Unit)와 중앙국에 위치한 광전송단말기(OLT: Optical Line Terminal) 간에 고유한 파장채널을 활용함으로써, 양측간에 가상의 Point-to-Point(P2P)연결을 설정하여 무한한 대역폭을 제공할 수 있고, 전송신호의 형식에 무관하고, 보안성이 우수하다는 등의 명확한 장점으로 인해 궁극적인 유선 액세스 네트워크 기술로 인정받고 있다^{[8], [9]}.

무선 네트워크에서 가입자들에게 이동성을 제공해 주기 위해서 Internet Engineering Task Force(IETF)에서 제안된 MIPv6는 대표적인 IP 기반 이동성 지원 프로토콜이다^{[10]-[12]}. 그러나 MIP는 넓은 지역에 느린 이동성 지원을 위해 설계되었기 때문에 빠른 속도로 빈번히 이동하는 이동 노드(MN: Mobile Node)에 대하여 실시간 서비스를 제공하는 데 어려움이 있다. 이에 따라, 이동이 빈번한 MN를 고려하여 보다 빠르고 효율적인 이동성

관리 프로토콜인 HMIPv6와 FMIPv6 등과 같은 프로토콜들이 IETF를 중심으로 제안되고 활발히 연구되고 있다. 계층적인 이동성 지원 방안을 제공하는 HMIPv6는 Mobile Anchor Point(MAP) 영역 안의 지역적 등록과정을 통하여 핸드오프 지연시간과 시그널링 부하를 줄임으로써 MIPv6의 성능 향상을 가져왔다^{[12]-[15]}. 또한, FMIPv6는 링크 계층의 트리거(L2 Trigger)를 사용하여 MN의 이동성을 미리 감지함으로써 예측적으로 Layer 3(L3) 핸드오프를 시작하기 때문에 IP 계층에서의 핸드오프 지연시간을 줄일 수 있다^{[16]-[17]}.

따라서, 본 논문에서는 차세대 무선 네트워크에서 품질이 보장된 광 대역의 멀티미디어 서비스를 제공하기 위하여 WDM-PON 기반의 무선 액세스 네트워크 및 효율적인 이동성 지원 프로토콜을 제안한다. 제안된 차세대 무선 액세스 네트워크는 WDM-PON 기술을 활용하여 광 대역의 무선 액세스 네트워크를 구성하며, 새롭게 제안된 로컬 채널을 활용하여 서브 액세스 네트워크간의 빠르고 효율적인 로컬 데이터 및 핸드오프 데이터를 전송한다. 제안된 IP 기반의 이동성 지원 프로토콜은 초기 데이터 전송 시 이동 노드에게 최적화된 경로를 제공함으로써 데이터 전송의 효율성을 증가시킨다. 또한, 제안된 방식은 HMIPv6와 FMIPv6의 장점들을 효과적으로 결합하여 빠르고 효율적인 핸드오프를 지원함으로써 MN에게 품질이 보장된 신뢰성 있는 서비스를 제공한다.

본 논문의 구성은 다음과 같다. II장에서는 제안된 WDM-PON 기반의 차세대 무선 액세스 네트워크의 구조 및 로컬 데이터 전송 과정에 대하여 살펴본다. III장에서는 제안된 IP 기반의 이동성 지원 방안 및 핸드오프 절차에 대하여 기술한다. IV장은 제안된 방식과 기존의 방식의 성능 비교분석에 대해 시뮬레이션을 통하여 알아보고 제안된 방식의 우수성을 보인다. 마지막으로 V장에서는 결론을 내린다.

II. Proposed Network Architecture and Operation

본 장에서는 제안된 WDM-PON 기반의 무선 액세스 네트워크의 구조 및 로컬 데이터 전송 과정에 대하여 기술한다.

2.1 Network Architecture

그림 1은 제안된 WDM-PON 기반의 무선 액세스

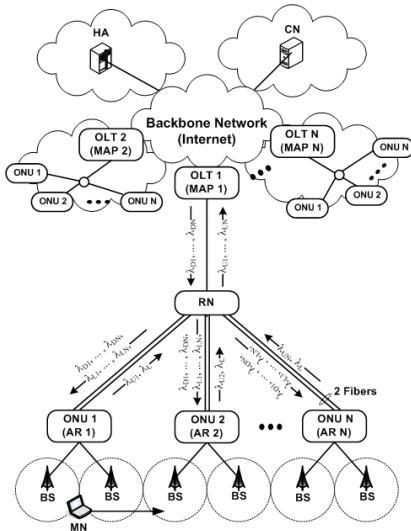


그림 1. 제안된 WDM-PON 기반의 무선 액세스 네트워크의 구조

스 네트워크의 구조를 보여준다. 제안된 네트워크의 구조는 기존의 WDM-PON의 네트워크 구조와 유사하게 센트럴 오피스(CO: Central Office)에 OLT가 위치하여 HMIPv6의 MAP와 유사한 역할을 수행함과 동시에 액세스 네트워크와 백본 네트워크를 연결한다. 또한, OLT는 Remote Node(RN)를 통하여 다수의 (16에서 64개까지) ONU들과 트리 형식의 토폴로지 형태로 연결되어 하위의 서브 액세스 네트워크와 연결된다. 제안된 네트워크에서 무선 액세스 및 이동성 서비스를 지원하기 위해서, ONU는 HMIPv6의 액세스 라우터(AR: Access Router)와 유사한 역할을 담당하는 노드로써 하위의 다수 Base Station(BS)들을 연결 및 관리하여 서브 액세스 네트워크를 구성한다. 제안된 네트워크 구조의 두드러진 특징 중의 하나는 서브 액세스 네트워크 간(ONU간)의 직접적인 통신을 수행하기 위해서 로컬 채널을 제안하여 사용하는 것이다. 이를 위해, 기존의 WDM-PON에서 RN에 Arrayed Waveguide Grating(AWG)을 사용하는 것과 달리 제안된 방식에서는 RN에 $(N+1) \times (N)$ 패시브 스플리터(Passive Splitter)를 사용한다. 또한, RN과 ONU 사이에 상/하향 데이터 전송과 로컬 데이터 전송을 구별하는 2개의 분배용 파이버(Distribution Fiber)를 사용한다. 제안된 방식에서 상/하향 그리고 로컬 데이터를 전송하기 위해서 ONU는 3개의 고정된 파장을 사용한다. 즉, 각각의 ONU가 사용하는 파장 채널들은 OLT로 전송하는 상향 파장 채널(λ_U), OLT로부터

전송되는 하향 파장 채널(λ_D), 그리고 다른 ONU들로부터 전송되는 로컬 파장 채널(λ_L)로 구분된다.

2.2 OLT, ONU and RN structures

제안된 WDM-PON 기반의 무선 액세스 네트워크에서 OLT, RN 그리고 ONU의 구조는 그림 2와 같다. 제안된 방식의 OLT 구조는 상/하향 데이터를 위한 송/수신부와 액세스 네트워크의 망 정보를 저장하는 망 정보부, 그리고 액세스 네트워크의 제어, 이동 노드의 이동성 제어 및 ONU들의 로컬채널에 대한 동적 대역폭 할당(DBA) 제어 등을 담당하는 제어부로 구성된다.

RN의 구조는 서브 액세스 네트워크 간의 로컬 데이터 전송을 위하여 $(N+1) \times (N)$ 스플리터(Splitter)와 필터(Filter)들로 구성된다. 따라서, 로컬 데이터들을 실은 로컬 파장 채널들은 RN을 통해서 OLT를 제외한 이웃의 모든 ONU들에게만 전송된다. 이와 달리 ONU들의 상향 데이터를 실은 상향 파장 채널들은 RN을 통해서 ONU들이 아닌 OLT에게만 전송된다.

제안된 ONU의 구조는 OLT의 구조와 유사하게 상/하향 그리고 로컬 데이터를 위한 송/수신부와 서브 액세스 네트워크의 망 정보를 저장하는 망 정보부, 그리고 서브 액세스 네트워크의 제어, 이동 노드의 이동성 제어 및 로컬 데이터 전송 제어 등을 담당하는 제어부로 구성된다. 특히, 송/수신부는 상/하향 데이터 전송을 위한 한 쌍의 파장고정 Tx와

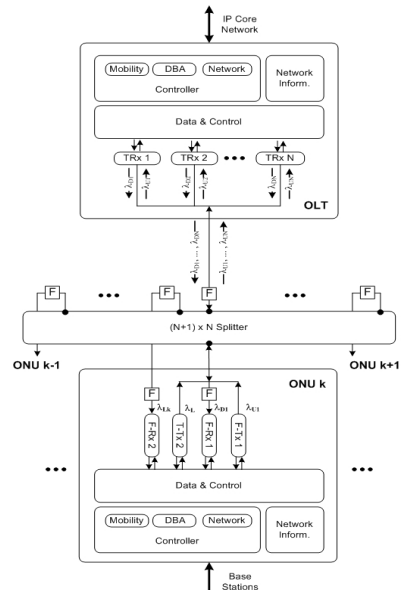


그림 2. 제안된 OLT, RN 그리고 ONU의 구조

Rx 그리고 로컬 데이터 전송을 위한 한 쌍의 파장 가변 Tx와 파장고정 Rx로 구성된다.

2.3 Local Data Transmission

제안된 무선 액세스 네트워크의 두드러진 특징 중의 하나는 기존의 WDM-PON과 달리 로컬 채널들을 활용하여 서브 액세스 네트워크간(ONU간)의 직접적인 통신을 수행할 수 있다. 기존의 WDM-PON 액세스 네트워크에서 서브 액세스 네트워크(ONU간)들이 서로간의 통신을 수행하기 위해서는 서브 액세스 네트워크간의 직접적인 채널이 존재하지 않기 때문에 액세스 네트워크의 최상위 노드인 OLT를 거쳐서 통신을 하여야만 하였다 [8], [9]. 즉, ONU 1이 ONU 2로 데이터를 전송하기 위해서는 ONU 1→OLT→ONU 2의 루트를 거쳐야만 한다. 기존의 이러한 방식은 다음과 같은 문제점을 발생시킬 수 있다. 첫째, 서브 액세스 네트워크간의 로컬 데이터 량이 많아지는 경우 OLT로 네트워크 부하가 집중되어 병목현상을 야기할 수 있다. 둘째, 데이터 트래픽이 전송되는 라우팅 경로가 고정되기 때문에 현재 통신 중인 라우팅 경로의 혼잡 또는 네트워크 장애가 발생 시, 통신 단절 등의 문제점이 발생할 수 있다. 따라서, 제안된 방식은 서브 액세스 네트워크 간의 안정되고 효율적인 통신을 위해서 로컬 채널을 제안하였다. 제안된 방식에서는 네트워크의 상태에 따라 서브 액세스 네트워크 간의 직/간접적인 통신이 가능하다. 즉, ONU 1이 ONU 2로 데이터를 전송하는 경우, ONU 1은 ONU 2의 로컬 채널을 사용하여 직접적으로 데이터를 전송할 수 있으며, 또한 ONU 1은 OLT를 거쳐 ONU 2의 하향 채널을 사용하여 간접적으로 데이터를 전송할 수 있다. 이 때, ONU 1이 어떤 라우팅 경로를 거쳐서 ONU 2로 데이터를 전송할 지는 경로와 노드의 혼잡 및 장애와 같은 네트워크의 상태에 따라 결정될 수 있다. 제안된 논문에서는 우선적으로 서브 액세스 네트워크의 로컬 채널을 사용하여 로컬 데이터를 전송하고, 로컬 채널의 혼잡이 발생하는 경우 OLT를 거쳐 데이터를 전송하는 것을 가정하였다.

각각의 서브 액세스 네트워크는 자신의 고정된 로컬 데이터 채널을 가지고 있다. 따라서, 어떤 서브 액세스 네트워크의 ONU가 다른 서브 액세스 네트워크의 ONU로 로컬 데이터를 전송하고자 하는 경우, 목적지 ONU의 고정된 로컬 채널을 사용하여 데이터를 전송할 수 있다. 그러나 목적지 ONU의 로컬 채널은 다수의 이웃 서브 액세스 네트워크들

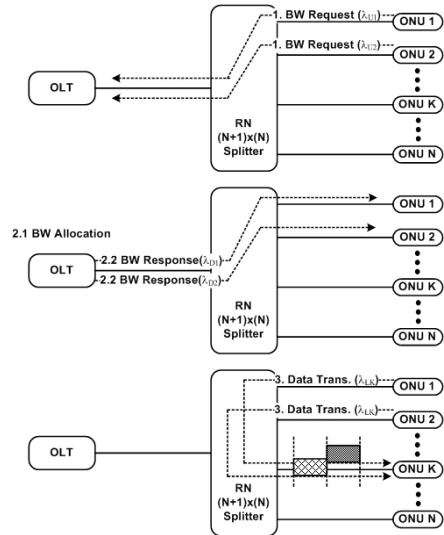


그림 3. ONU들의 로컬 데이터 전송과정

의 ONU들에 의해 공유되기 때문에 로컬 데이터들의 충돌을 피하고 효율적인 데이터 전송을 위한 MAC(Media Access Protocol)이 필요하다. 따라서, 제안된 방식은 효율적인 로컬 데이터 전송을 위해서 OLT 기반의 중앙 집중적인 동적 대역폭 할당 (DBA: Dynamic Bandwidth Allocation) 알고리즘을 제안하였다. 즉, 액세스 네트워크의 OLT는 모든 ONU들의 로컬 채널들에 대한 대역폭 할당을 담당 및 중재하는 역할을 수행한다. 따라서, ONU들의 로컬 데이터 전송과정은 그림 3과 같이 3단계로 구분된다. ONU 1과 ONU 2가 ONU K로 데이터를 전송하는 경우, ONU 1과 ONU 2는 자신의 고정된 상향 채널을 사용하여 OLT로 ONU K의 로컬 채널에 대한 대역폭 할당을 요청한다 (1. Bandwidth Request). OLT는 ONU K의 로컬 채널에 대하여 ONU 1과 ONU 2가 요청한 대역폭을 할당하고 이에 대한 응답을 각각의 고정된 하향 채널을 통하여 전송한다 (2. Bandwidth Allocation and Response). 각각의 ONU들은 OLT가 할당한 타임 슬롯에 따라 ONU K에게 충돌 없이 로컬 데이터를 전송한다 (3. Data Transmission).

III. Proposed Mobility Management Scheme

본 장에서는 제안된 WDM-PON 기반의 무선 액세스 네트워크에서 효율적인 이동성 지원 방안에 대하여 기술한다.

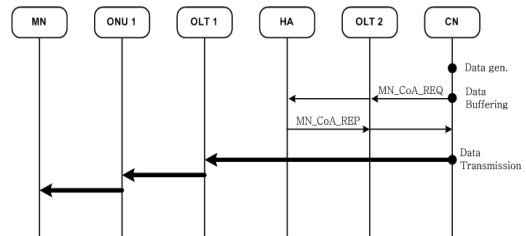
3.1 Data Transmission between MN and CN

제안된 IP 기반의 이동성 지원 방식의 특징 중의 하나는 상대 노드(CN: Corresponding Node)가 초기 데이터 전송 시점부터 이동 노드(MN: Mobile Node)에게 최적화된 경로를 통하여 효율적으로 데이터를 전송할 수 있다는 것이다. 기존의 IP 기반의 이동성 지원 방식들(MIPv6, HMIPv6, FMIPv6 등)의 과정은 다음과 같다^{[10]-[17]}. CN이 MN의 홈주소(HoA: Home of Address)로 데이터를 전송하면, 홈 에이전트(HA: Home Agent)는 MN를 대신하여 이러한 패킷들을 수신한다. 이 후, HA는 바인딩 캐쉬(Binding Cache)에 저장된 MN의 임시 주소(CoA: Care-of-Address) 정보를 바탕으로 현재 MN가 위치하고 있는 외부 네트워크로 IP-in-IP 터널링(Tunneling) 기법을 이용하여 MN에게 데이터를 포워딩(Forwarding)한다. 데이터를 수신한 MN는 CN과 바인딩 업데이트(BU: Binding Updte) 과정을 수행함으로써 경로 최적화(Route Optimization) 작업을 수행한다.

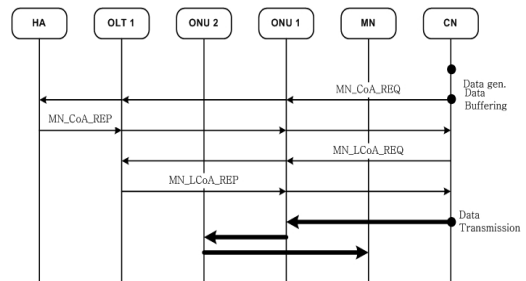
기존의 이러한 데이터 전송 후 경로 최적화 방식은 다음과 같은 문제점들을 발생할 수 있다. 첫째, CN이 처음 데이터를 전송할 때 MN의 홈 주소를 이용하여 데이터를 전송하고 이후에 경로 최적화 작업을 수행하기 때문에, 초기의 데이터 트래픽들은 경로 최적화 과정이 끝나기 전까지 HA를 경유하는 최적화되지 않은 우회 경로를 통해서 전송된다. 또한, 이러한 우회 경로를 통한 비효율적인 데이터 전송 과정은 CN과 MN가 같은 액세스 네트워크에 위치하는 경우 또는 인접한 네트워크에 위치하는 경우 더욱 더 심하게 나타난다. 둘째, 경로 최적화 과정이 끝나기 전까지 CN들의 모든 데이터들은 HA로 전송되기 때문에 HA의 부하가 집중되고 병목현상이 발생하는 문제점이 발생할 수 있다. 또한, 이러한 현상이 일시적으로 심하게 발생하는 경우 HA에서 노드 혼잡 또는 장애를 유발할 수 있다. 셋째, 경로 최적화 과정이 끝나기 전까지 HA에서 MN로 데이터를 포워딩하는 IP-in-IP 터널링 기법은 대역폭 낭비를 유발한다. 이러한 현상은 데이터의 크기가 작을수록 더욱 더 비효율적으로 나타난다. 따라서, 기존의 이러한 문제점을 해결하기 위해서 제안된 방식은 CN가 MN로 데이터를 전송하기 이전에 HA에게 현재 MN의 임시 주소를 미리 알아음으로써 초기 데이터 전송 시점부터 MN에게 최적화된 경로를 통하여 효율적으로 데이터를 전송할 수 있

다. 그림 4는 제안된 방식에서 CN이 MN에게 데이터를 전송하는 과정을 보여준다. 이러한 과정은 CN과 MN의 위치에 따라 크게 2가지 경우로 구분할 수 있다.

CN가 MN로 전송할 데이터가 발생하면, CN은 데이터들을 버퍼링하면서 동시에 HA에게 MN의 현재 임시 주소를 요청하는 MN_CoA_REQ 메시지를 전송하고 이에 대한 응답으로 MN_CoA_RES 메시지를 수신한다. 제안된 방식은 HMIPv6를 기반으로 하기 때문에 이때 전송되어오는 CoA는 MN의 Regional CoA(RCoA)가 된다. 이 때, CN은 MN의 RCoA 정보(네트워크 프리픽스 정보)를 바탕으로 MN가 자신의 같은 액세스 네트워크에 있는지 아니면 다른 외부 네트워크에 있는지 판별할 수 있다. 만일, MN가 다른 액세스 네트워크에 존재하는 경우, MN의 RCoA 정보를 바탕으로 IPv6 라우팅 헤더 옵션을 활용하여 데이터 전송을 시작한다 (그림 4.(a)). 만일, MN가 같은 액세스 네트워크에 존재하는 경우, CN은 액세스 네트워크의 최상위 노드인 OLT에게 MN의 On-link CoA(LCoA) 정보를 요청하는 MN_LCoA_REQ 메시지를 전송한다 (그림 4.(b)). OLT는 MN의 LCoA에 대한 정보를 MN_LCoA_RES 메시지를 통해서 CN에게 전송하



(a) CN과 MN가 다른 액세스 네트워크에 존재하는 경우



(b) CN과 MN가 같은 액세스 네트워크에 존재하는 경우

그림 4. CN이 MN에게 데이터를 전송하는 과정

고 이를 수신한 CN는 MN의 LCoA 정보를 바탕으로 IPv6 라우팅 헤더 옵션을 활용하여 데이터 전송을 시작한다. 이 때, MN는 CN의 이웃 서브 액세스 네트워크에 존재하므로 2.3절에서 제안한 로컬 채널을 사용하여 서브 액세스 네트워크간의 직접적인 데이터 전송이 가능함으로 안정되고 효율적인 통신을 수행할 수 있다.

3.2 Handoff Management

제안된 이동성 지원 방안의 핸드오프 과정에 대하여 기술한다. 먼저, 제안된 이동성 지원 방식의 동작을 위해서 다음과 같은 사항들이 요구된다. 네트워크 초기화 과정 시, 각각의 서브 액세스 네트워크의 ONU는 하위의 BS에 대한 주소 정보를 저장하고 관리하며 이러한 망 정보를 도메인의 OLT와 도메인 내의 이웃 ONU들과 공유한다. 이 때, 망 정보라는 것은 ONU와 BS 그리고 OLT와 ONU의 연결 관계 등과 같은 것이다. 또한, OLT도 자신의 액세스 네트워크의 망 정보를 이웃 OLT들과 공유한다. 따라서, 네트워크 초기화 과정이 완료된 이후에는 각각의 ONU는 주위의 서브 액세스 네트워크의 망 정보를 가질 수 있으며, OLT는 자신의 도메인 내에 존재하는 ONU와 BS의 정보뿐만 아니라 이웃 도메인의 망의 정보도 가질 수 있다.

MN가 서브 액세스 네트워크간(Inter-ONU 핸드오프)의 핸드오프를 수행하는 과정은 각각 그림 5와 같다. 이러한 핸드오프 과정은 다음과 같이 2개의 단계로 구분된다.

3.2.1 핸드오프 준비단계 (Handoff Preparation Phase)

MN가 셀의 바운더리(Boundary)에 근접하여 L2 트리거(Trigger)를 인지하면, MN는 현재 자신의 present ONU(pONU)에게 HO_PRE_REQ 메시지를 전송함으로써 핸드오프가 임박함을 보고한다. 이 때, HO_PRE_REQ 메시지는 새로 감지한 new BS들의 주소정보 및 이동 노드의 정보 등을 포함한다. 이를 수신한 pONU는 자신이 가지고 있는 망 정보를 바탕으로 MN의 핸드오프 종류를 결정한다. 즉, 이동 노드가 핸드오프 하려는 새로운 셀의 BS의 주소가 이웃 ONU들에 속하는 셀(Cell)이면 Inter-ONU 핸드오프로 간주한다. Inter-ONU 핸드오프인 경우(그림 5), pONU는 새로운 BS가 속하는 new ONU(nONU)들에게 HO_IND 메시지를 전송함으로써 이웃 ONU들과 핸드오프 준비작업을 시작한다. nONU는 MN에 대한 사전 인증 및 주소할당 작업을 수행한 후 HO_IND_ACK 메시지를 pONU에게 전송한다. 이웃 nONU들로부터 HO_IND_ACK 메시지를 수신한 pONU는 핸드오프 준비단계의 완료를 의미하는 HO_PRE_RES 메시지를 MN로 전송한다. 이 때, pONU는 nONU들에게 MN의 데이터들을 포워딩(Forwarding)하고 nONU는 이러한 데이터들을 버퍼링(Buffering)한다. (이웃 ONU에게 핸드오프 데이터를 전송할 때는 2.3절에서 제안한 로컬 채널을 사용한다.)

3.2.2 핸드오프 수행 단계 (Handoff Execution Phase)

핸드오프 준비 단계가 완료되면, MN는 기존의 접속을 끊고 새로운 네트워크의 BS로 L2 핸드오프를 수행한 후 nONU에게 F_BU 메시지를 전송한다. F_BU 메시지를 수신한 nONU는 MN에게 F_BU_ACK 메시지를 전송하는 동시에 핸드오프 동안에 버퍼링되고 있던 MN의 데이터를 포워딩하기 시작한다. Inter-ONU 핸드오프인 경우, MN는 OLT에게 LOCAL_BU 메시지를 전송함으로써 지역적인 등록 과정을 수행한다. 이 때, OLT는 네트워크의 상태에 따라 바인딩 업데이트를 지금 수행할지 아니면 추후에 수행할지를 결정한다. 즉, 새로운 서브 액세스 네트워크의 상/하향 네트워크의 상태가 좋은 경우, 바로 바인딩 업데이트를 수행한다. 그러나 만일, 새로운 네트워크(OLT와 nONU간)의 혼잡 또는 링크 손실 등이 발생하는 경우, OLT는 바인딩 업데이트를 바로 수행하지 않고, 핸드오프 이전의

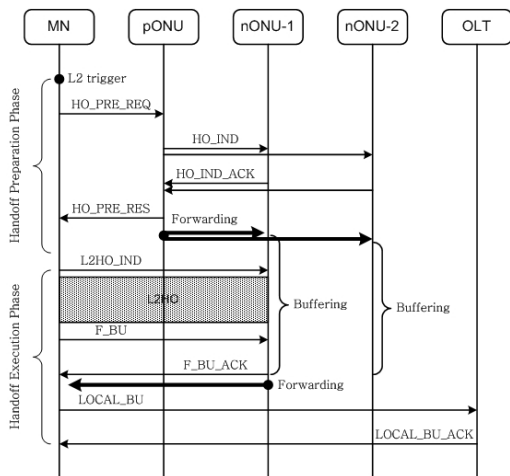


그림 5. 서브 액세스 네트워크간의 핸드오프를 수행하는 과정 (Inter-ONU 핸드오프 과정)

경로인 로컬 채널을 활용한 OLT→pONU→oONU의 우회경로를 통하여 데이터를 전송한다. 이 후, 새로운 네트워크의 상태가 좋아지면 OLT는 그 때 바인딩 업데이트를 수행한다. 따라서, 제안된 방식은 로컬 채널을 활용함으로써 OLT가 네트워크의 상태를 고려하여 망의 트래픽을 분산시킬 수 있으며, 트래픽들에 대하여 경로의 다중화를 제공해줌으로써 빠르고 안정된 데이터 전송을 보장해줄 수 있다.

IV. Performance Evaluation and Comparison

본 절에서는 컴퓨터 시뮬레이션을 통하여 제안된 방식의 핸드오프에 대한 성능 분석을 수행하고 기존의 방식과 성능 비교를 수행한다.

4.1 Simulation Environments

컴퓨터 시뮬레이션 모델은 OPNET™ 네트워크 시뮬레이터를 사용하였고 성능 분석요소들로는 핸드오프 동안의 지연 시간, 패킷 손실 등에 대하여 측정하였다. 그림 6은 시뮬레이션을 수행한 WDM-PON 기반의 무선 액세스 네트워크 구조도이다. IP 네트워크 A, B, 그리고 C는 백본 네트워크(Internet)을 통하여 연결되어 있다. HA와 CN은 각각 IP 네트워크 A와 B에 존재하고, MCN(Mobile Correspondent Node)와 MN는 IP 네트워크 C 안에서 존재하며 MN는 그림 6과 같이 화살표 방향으로 움직인다고 가정하였다. 실제적인 환경을 시뮬레이션하기 위해서 CN과 MCN은 UDP (User Datagram Protocol)를 기반으로 포아송 분포에 따라 CBR (Constant Bit Rate) 패킷을 MN로 전송한다고 가정하였다. 시뮬레이션에서 가정된 네트워크 파라미터들은 표 1과 같다.

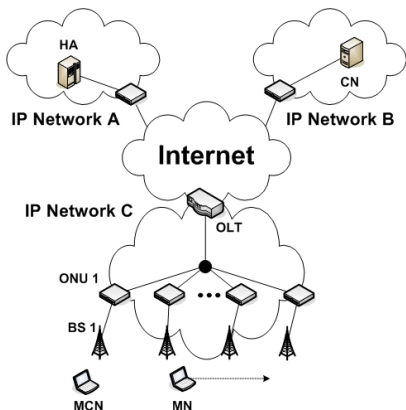


그림 6. 시뮬레이션 네트워크 구조도

표 1. 시뮬레이션 파라미터

Parameter	Value
Duration of Beacon	0.1 s
Duration of Router_Adv	1 s
Wireless link delay	10 ~ 50 ms
Wired link delay	1 ms
Delay of IP Core Network	50 ~ 100 ms
Processing Delay of HA	30 ms
Processing Delay of OLT	20 ms
Processing Delay of ONU	10 ms
L2HO delay	150 ms

4.2 Simulation Results and Discussion

본 시뮬레이션에서는 제안된 방식의 성능 결과를 기존의 WDM-PON에 HMIPv6 방식을 그대로 적용한 방식의 성능 결과와 비교 및 분석하였다. 그림 7은 무선 링크 지연의 변화에 따른 핸드오프 지연시간을 제안된 방식과 기존의 방식과 비교한 것이다. 일반적으로 무선 채널의 상태와 MN와 BS 간의 거리에 따라 무선 링크 지연시간은 10~50 ms로 가정하였고, 백본 네트워크의 지연시간을 50 ms로 가정하였다. 결과에서 보듯이, Inter-ONU 핸드오프와 Inter-OLT 핸드오프의 두 경우 모두 제안된 방식이 기존의 방식보다 상당히 낮고 안정된 지연시간을 가

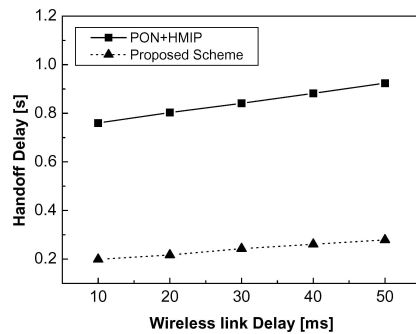


그림 7. 무선 링크 지연의 변화에 따른 핸드오프 지연시간 비교

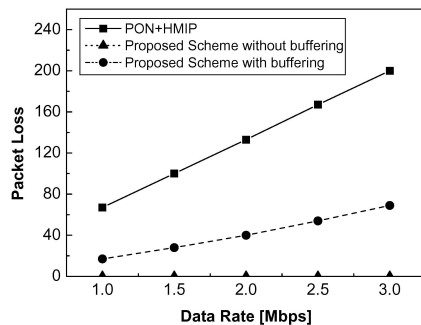


그림 8. CN의 패킷 발생 비율에 따른 핸드오프 패킷 손실 비교

침을 볼 수 있다. 이것은 제안된 방식이 L2 트리거를 활용하여 핸드오프를 미리 감지함으로써 MN가 새로운 네트워크로 L2 핸드오버를 수행하기 전에 핸드오프 준비단계를 통하여 MN의 사전 인증 및 주소할당 작업 등을 미리 수행하기 때문이다. 또한, 제안된 방식의 서브 액세스 네트워크간의 로컬 채널을 활용하여 핸드오프 데이터들을 새로운 네트워크로 빠르고 안정되게 전송해 줄 수 있기 때문이다.

그림 8은 MN가 핸드오프 수행 시, CN의 패킷 발생 비율에 따른 패킷 손실을 제안된 방식과 기존의 방식에 대하여 비교한 것이다. 이번 시뮬레이션에서는 20 ms의 무선 링크 지연시간과 50 ms의 백본 네트워크 지연시간을 가정하였다. 그림에서 보듯이, 제안된 방식이 기존의 방식보다 상당히 낮은 패킷 손실을 가진다는 것을 알 수 있으며, 또한 제안된 방식이 버퍼링 및 포워딩 기술을 활용하는 경우 거의 패킷 손실이 발생하지 않는 것을 알 수 있다. 이것은 제안된 방식이 핸드오프 준비단계를 통하여 낮은 핸드오프 지연시간을 가지는 이유와 동일하다고 볼 수 있다.

그림 9는 OLT와 ONU의 상/하향 채널의 부하의 변화에 따른 핸드오프 패킷 손실을 보여준다. 이 시뮬레이션에서는 핸드오프 트래픽의 양이 전체 채널의

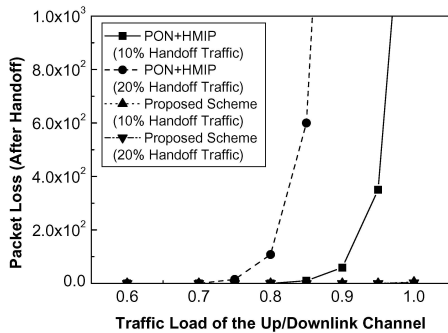


그림 9. OLT와 ONU의 상/하향 채널의 부하에 대한 핸드오프 패킷 손실

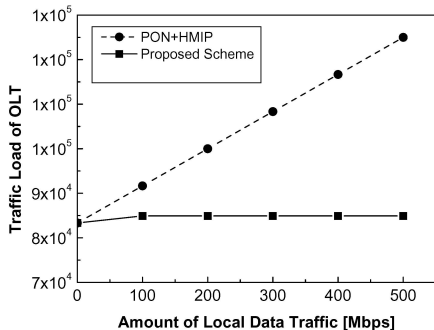


그림 10. 로컬 데이터 량에 대한 OLT의 부하량

10 %와 20 %인 경우에 대하여 성능 분석을 하였다. 기존의 방식은 핸드오프 트래픽의 양이 많아질수록 많은 패킷 손실을 보여주지만 제안된 방식은 거의 패킷 손실이 발생하지 않는 것을 볼 수 있다. 이것은 기존의 방식은 OLT와 ONU간의 상/하향 채널에 트래픽 량이 증가되어 혼잡이 발생하면 핸드오프 트래픽들이 그대로 패킷 손실로 발생을 하지만, 제안된 방식은 로컬 채널을 활용하여 새로운 네트워크로 핸드오프 데이터를 전송함으로써 경로의 다중화를 통한 빠르고 안정된 데이터 전송을 보장해 줄 수 있기 때문이다.

액세스 네트워크내의 로컬 데이터 량에 대한 OLT의 부하에 대한 관계는 그림 10와 같다. 이 시뮬레이션에서는 채널당 1 Gbps의 대역폭과 500 Mbps의 상/하향 백그라운드 트래픽을 가정하였다. 결과에서 보듯이, 기존의 방식은 모든 로컬 데이터들이 OLT를 거쳐서 전송되기 때문에(ONU1→OLT→ONU2), 로컬 데이터들이 증가할수록 OLT의 부하가 증가되는 것을 볼 수 있다. 그러나 제안된 방식은 로컬 데이터들은 로컬 채널을 통해서 직접적으로 전송되기 때문에 (ONU1→ONU2), 로컬 데이터들이 OLT의 부하에 영향을 거의 주지 않는다는 것을 알 수 있다. 단지, 제안된 방식에서는 로컬 채널들의 동적 대역폭을 할당하기 위한 OLT와 ONU간의 약간의 시그널링이 존재하는 것을 알 수 있는데 이것은 로컬 데이터 량에 비해 상당히 작은 값을 알 수 있다.

V. Conclusions

본 논문은 차세대 무선 네트워크에서 품질이 보장된 광DM-PON 기반의 무선이동 액세스 네트워크 및 효율적인 이동성 지원 프로토콜을 제안하였다.

제안된 방식의 성능 분석을 위하여 다양한 네트워크 환경에서 핸드오프 지연시간, 패킷 손실 등에 대하여 알아보고 기존의 방식과 비교 분석하였다. 시뮬레이션 결과에서 보듯이, 제안된 방식은 L2 트리거를 활용하여 핸드오프 이전에 핸드오프 준비단계를 통하여 MN의 사전 인증 및 주소할당 작업 등을 미리 수행하고, 새롭게 제안된 로컬 채널을 활용하여 경로의 다중화를 통한 빠르고 안정된 데이터 전송을 수행하기 때문에 기존의 방식보다 상당히 낮고 안정된 지연시간 및 패킷 손실을 가짐을 알 수 있다.

따라서, 제안된 방식은 4G 차세대 무선이동 네트워크뿐만 아니라 기존의 UMTS, WLAN, WiBro

등과 같은 다양한 3G 네트워크에도 적용이 가능한 모델로써, 가입자에게 품질이 보장된 광 지역의 멀티미디어 서비스들을 제공할 수 있는 유력한 기술 중의 하나로 고려될 수 있을 것이다.

참 고 문 헌

[1] V. Varshney, R. Jain, "Issues in emerging 4G wireless networks," *Computer*, Vol.34, Issue 6, pp.94-96, June 2001

[2] C. Hsiao-Hwa, M. Guizani, W. Mohr, "Evolution toward 4G wireless networking," *IEEE Network*, Vol.21, Issue 1, pp.4-5 Jan. 2007

[3] G. Carneiro, J. Ruela, M. Ricardo, "Cross-layer design in 4G wireless terminals," *IEEE Wireless Communications*, Vol.11, Issue 2, pp7-13, Apr. 2004

[4] J. McNair, Z. Fang, "Vertical handoffs in fourth-generation multinet network environments," *IEEE Wireless Communications*, Vol.11, Issue 3, pp8-15, June 2004

[5] K. S. Kim, "On The Evolution of PON-based FTTH Solutions," (Invited Paper) *Information Sciences*, Vol.149/1-2, pp.21-30, Jan. 2003.

[6] G. Kramer and G. Pesavento, "Ethernet Passive Optical Network (EPON): Building a Next-Generation Optical Access Network," *IEEE Commun. Mag.*, pp.66-73, Feb. 2002.

[7] D. Su and D. W. Friffith, "Ethernet Passive Optical Network architecture for broadband access," *Opt. Net. Mag.* pp.107-113, Feb. 2003.

[8] J. Kani, M. Teshima, K. Akomoto, N. Takachino, H.Suzuko, K.Iwatsuki, and M. Ishii, "A WDM-based optical access network for wide-area gigabit access services," *IEEE Commun. Mag.*, Vol.41, pp.s43-s48, Feb. 2003

[9] S. J. Park, C. H. Lee, K. T. Jeoung, H. J. Park, J. G. Ahn, and K. H. Song, "Fiber-to-the-Home Services Based on Wavelength Division Multiplexing Passive Optical Network," *J. Lightwave Technol.*, Vol.22, no.11, Nov. 2004.

[10] S. Deering and R. Hinden, "Internet Protocol version 6 (IPv6) Specification," *IETF RFC 2461*, 1998

[11] D. Jonhson and C. Perskins, "Mobility Support in IPv6," *IETF RFC 3775*, 2004.

[12] N. Montavont and T. Noel, "Handover management for mobile nodes in IPv6 networks," *IEEE Commu. Mag.*, Vol.40, Issue 8, pp.38-43, Aug. 2002

[13] H. Soliman, C. Castelluccia, K. El Malki and L. Bellier, "Hierarchical Mobile IPv6 Mobility Management (HMIPv6)," *IETF RFC 4140*, Aug. 2005.

[14] K. Omae, M. Inoue, I. Okajima and N. Umeda, "Handoff Performance of Mobile Host and Mobile Router Employing HMIP extension," in *proc. IEEE Wireless Commun., Netw.*, Vol.2, pp.1218-1223, Mar. 2003.

[15] R. Hsieh, W. G. Zhou and A. Seneviratne, "S-MIP: A Seamless Handoff Architecture for Mobile IP," in *proc. IEEE 22nd Annu. Joint Conf. IEEE Comput. Commun. Soc.*, vol.3, pp.1774-1784, May 2003

[16] W. Ma and Y. Fang, "Dynamic Hierarchical Mobility Management Strategy for Mobile IP Networks," *IEEE J. Sel. Areas Commun.*, Vol.22, issue 4, pp.664-676, May 2004

[17] R. Koodli, "Fast Handovers for Mobile IPv6," *IETF RFC 4068*, July 2005

[18] H. Fathi, R. Prasad, S. Chakraborty, "Mobility management for VoIP in 3G systems: evaluation of low-latency handoff schemes," *IEEE Wireless Communications*, Vol.12, Issue 2, pp.96-104, April 2005

[19] G. Hai-Bo, K. Geng-Sheng, "Support of IP micro-mobility in GMPLS and EPON-based integrated network access architecture," *IEEE ICC*, Vol.3, pp.1863-1868, May 2005

이 성 근 (Sungkuen Lee)

정회원



2004년 2월 고려대학교 전기전
자전파공학과 학사
2007년 3월 고려대학교 전자공
학과 석박사통합과정수료
2007년 3월~현재 고려대학교 전
자공학과 박사과정
<관심분야> 전자공학, 광통신공
학, 무선통신공학, 이동성 관리 기술

임 태 형 (Taehyong Lim)

정회원



2005년 8월 고려대학교 전기전자
전파공학부 학사
2007년 6월 고려대학교 전자전기
공학부 석사과정
<관심분야> 전자공학, 무선통신
공학, 이동성 관리 기술

박 진 우 (Jinwoo Park)

종신회원



1979년 2월 고려대학교 전자공학
과 학사
1983년 8월 클렘슨대학교 전자공
학과 석사
1987년 11월 버지니아 주립대학
교 박사
1988년 3월~1989년 2월 명지대
학교 전자공학과 교수
1989년 3월~현재 고려대학교 전자공학과 교수
<관심분야> 무선통신공학, 광통신공학, 광통신망

서 경 린 (Kyungrin Seo)

정회원



2007년 5월 버지니아 주립 공과
대학교 컴퓨터공학과 학사
2008년 3월~현재 고려대학교 전
자전기공학과 석사과정
<관심분야> 전자공학, 무선통신
공학, 이동성 관리 기술