

# 다수 동영상 전송을 위한 IEEE 802.11e HCCA의 효과적인 대역폭 보장기법

정회원 김 영 환\*, 종신회원 석 정 봉\*

## A Scheme of efficient Bandwidth Guarantee for Multiple Video Transmission of IEEE 802.11e HCCA

Young-Hwan Kim\* *Regular Member*, Jung-Bong Suk\* *Lifelong Member*

### 요 약

오늘날, 다수의 사용자들 사이에서 화상회의 및 영상보안 시스템을 위한 영상 어플리케이션들은 다수의 동영상 연결 및 QoS 보장을 요구하고 있다. 동영상 시스템들은 광대역 무선 전송과 저비용 인터넷 접속을 위해 IEEE 802.11 무선 랜 장치를 채택한다. 그러나 현재의 IEEE 802.11e HCCA 표준에 따르면 동영상 전송을 위한 TSID는 두 개뿐이므로, 3개 이상의 동영상 세션이 하나의 무선 랜 단말에서 설정될 때, 동영상 세션들은 서로의 TXOP을 공유해야만 한다. 이 문제를 해결하기위해서, 기존 표준과 호환성을 유지하면서, 최대 15개까지 동영상 세션을 설정할 수 있도록 프레임구조를 수정하였다. 제안방식은 NCTUns 4.0 네트워크 시뮬레이터와 실제 동영상 데이터를 활용하여 수신량 및 PSNR 성능을 평가하였다. 그 결과, 500ms의 지연시간 안에 기존방식의 정상 동영상 세션이 약 75%를 수신한 반면, 제안방식은 97%이상을 수신하였다.

**Key Words** : IEEE 802.11e MAC, HCCA, Video Transmission, Bandwidth Guarantee, Per Session

### ABSTRACT

In these days, video applications for special purposes such as video conference systems among multiple users and video surveillance systems require multiple video connections and QoS guarantee. The video systems employ IEEE 802.11 Wireless LAN devices to support broadband wireless interfaces and easy internet accesses for cheaper prices. However, according to the current IEEE 802.11e HCCA standard, if more than three video sessions are established in WSTA services, some of them must share the TXOP because the available number of TSIDs for video transmission is two. In order to resolve the problem, we devised a method which can establish up to 15 video sessions by slightly modifying the frame structure while maintaining the compatibility with current standard. Our method is implemented on the NCTUns 4.0 network simulator, and evaluated not only numerically in terms of throughput, delay, and PSNR, but also experimentally in the sense of real video clips that are used as input to our simulation. The results showed that our method sufficiently guarantees the transmission bandwidth requested by each video session.

### I. 서 론

IEEE 802.11 무선 랜 (Wireless Local Area Network,

WLAN) 표준은 상용화에 유일하게 성공하여, 세계적으로 광범위하게 사용되고 있다. IEEE 802.11 Working Group (WG)은 1997년 초기 표준을 발표하

※ 본 연구는 교육과학기술부와 한국산업기술진흥원의 지역혁신인력양성사업으로 수행된 연구결과임

\* 연세대학교 컴퓨터정보통신공학부 정보통신망연구실 (leo0207@paran.com), (jbsuk@yonsei.ac.kr)

논문번호 : KICS2010-02-079, 접수일자 : 2010년 2월 7일, 최종게재논문통보일자 : 2010년 8월 4일

였고, 이후 고속 물리계층 (Physical Layer, PHY)으로 1999년 802.11a/b와 2003년 802.11g 표준을 추가하였다<sup>11,12</sup>. 근래에는 실시간 멀티미디어 트래픽의 효과적인 전송과 효율적인 자원 사용을 위해, Quality of Service (QoS) 성능을 향상시킨 802.11e Medium Access Control (MAC) 프로토콜을 2005년에 추가하였다<sup>13</sup>.

802.11e MAC의 Hybrid Coordination Function (HCF)은, 경쟁방식의 Enhanced Distributed Channel Access (EDCA)와 비경쟁 방식의 HCF Controlled Channel Access (HCCA)으로 나누어진다. HCCA는 실시간 멀티미디어 트래픽의 효과적인 전송을 위해, 비경쟁 방식인 폴링 (polling) 기반으로 무선 단말이 요구한 전송권한 (Transmission Opportunity, TXOP)을 부여한다. HCCA는 폴링 제어를 위해 중재자 (coordinator)가 필요하며 이를 Hybrid Coordinator (HC)라 한다. HC에는 무선 단말의 TXOP 요구에 대한 수락여부를 결정하는 수락제어기 (admission controller)와, TXOP 폴링을 제어하기 위한 스케줄러 (scheduler)가 있다. 이들은 HCCA의 성능을 결정하는 매우 중요한 기능이지만, 802.11e 표준에서는 이들을 선택 항목으로 규정하고, 다만 구현을 돕기 위해 참조모델 (reference model)을 제공하고 있다.

HCCA는 수락제어기에 의해서 허가된 대역폭이 무선 단말에 제공되는 것을 보장한다. 그러나 압축된 동영상은 Constant Bit Rate (CBR)인 음성과는 반대로 Variable Bit Rate (VBR)이다. 압축된 동영상의 전송률은 동영상의 내용과 압축 방법에 따라서 예측할 수 없이 변한다. 예측할 수 없이 유동하는 전송률은 동영상 전송에 요구되는 대역폭의 예측뿐만 아니라, 지연, 지터 심지어 전송률이 허가된 대역폭을 초과하면 전송실패가 발생할 수도 있다. 현재 802.11e 표준의 HCCA에 의하면, 폴 프레임은 단지 두 Traffic Stream Identifiers (TSID)만 동영상전송을 위해서 사용할 수 있다. 다시 말하면, 3개 이상의 동영상 스트림이 하나의 무선 단말에 설정되었을 때, 최소 두 세션은 같은 Traffic Identifier (TID)를 부여받게 되고, 각 세션별로 큐가 제공된다 하여도 각 세션에 할당된 TXOP을 구분할 수 없어 공유할 수밖에 없다. 이로 인해, 다른 동영상 세션의 초과 전송량에 따라서 해당 세션의 전송성능은 저하될 수 있다.

본 논문에서는, 앞서 언급한 기존 IEEE 802.11e HCCA 표준의 동영상 전송 문제를 해결하기 위해 세션별 폴링 방식을 제안한다. 제안 방식의 세션별 대역폭 보장과 전송 지연 및 전송량과 같은 QoS 성능을

만족시키는지 확인하기 위해 NCTUns 4.0 네트워크 시뮬레이터를 활용하였다. 더욱이 객관적인 성능 평가를 위하여 실제 동영상 클립을 시뮬레이션에 적용하여, Peak Signal to Noise Ratio (PSNR)을 측정하여 평가하였다.

그 결과, 제안 방식은 허가된 대역폭을 초과할 수 없기 때문에, 다른 동영상 세션의 전송에 어떠한 영향도 끼치지 않았음을 확인하였다. 모든 세션을 합하여, 제안방식의 총 수신량은 기존방식과 차이가 없었다. 기존방식은 대역폭 초과 동영상 세션으로 인해 다른 동영상 세션들의 전송지연시간을 크게 증가시켰으나, 기존방식은 대역폭 초과 동영상 세션으로 인해 다른 두 정상 동영상 세션들의 전송지연시간 (평균 227, 232 msec)을 크게 증가시켰으나, 제안방식은 각기 월등히 적은 전송지연시간 (평균 140, 83 msec)을 기록했다.

## II. IEEE 802.11e HCCA

EDCA는 전송될 데이터를 특징에 따라 8단계의 User Priority (UP)로 구분하고, 다시 4등급의 Access Category (AC)로 재편한다. 이렇게 4등급으로 구분된 트래픽은 다른 Arbitration Interframe Spacs (AIFS)와 CWmin, CWmax 값에 의해 전송 권한 획득 가능성이 차별화 된다. 이와는 달리, HCCA는 HC와 무선 단말 간의 사전 협상을 통해 TXOP을 무선 단말에 보장한다. 무선 단말은 802.11e 표준에서 제시한 QoS 파라미터 집합인 Traffic Specification (TSPEC)을 트래픽 특성에 맞게 작성하여, Add Traffic Stream (ADDS) 요청 (request) 프레임으로 HC에 전송한다. HC의 수락제어기는 이를 기반으로 TXOP 구간을 계산한 후, 그 TXOP의 수용 여부를 결정한다. 이 요청이 수락되면, 스케줄러는 폴링 프레임을 발생시켜 무선 단말이 요구한 전송 시간을 보장한다.

실시간 멀티미디어 서비스의 품질은 수신 데이터의 양, 지연시간, 지연시간의 차이를 나타내는 지터 (jitter) 등에 매우 민감하기 때문에, EDCA와 같이 단순히 트래픽 종류에 따라 등급을 나누어 전송하는 방법은 효과적이지 못하다. 반면, HCCA는 ADDTS 프레임과 TSPEC을 이용해 무선 단말과 HC간의 사전 협상이 가능하고, TXOP 값을 통해 전송에 필요한 시간이 사전에 제공되어 우수한 서비스 품질을 제공할 수 있다. 그림 1은 802.11e 표준의 TSPEC으로서, 실시간 멀티미디어 세션 (session)을 의미하는 Traffic Stream (TS) 설정을 설정하기 위한 무선 단말과

Element ID	Length	TS Info	Nominal MSDU Size	Maximum MSDU	Minimum Service Interval	Maximum Service Interval	Inactivity Interval	Suspension Interval
Service Start Time	Minimum Data Rate	Mean Data Rate	Peak Data Rate	Maximum Burst Size	Delay Bound	Minimum PHY Rate	Surplus Bandwidth Allowance	Medium Time

그림 1. TSPEC 파라미터

Access Point (AP)간의 협상에 사용된다. 기본적으로 사용되는 파라미터의 설명은 다음과 같다.

- **Nominal MAC Service Data Units (MSDU) Size (L)** : 동일 TS에서 발생하는 평균 MSDU 크기 [byte]
- **Maximum Service Interval (SI<sub>max</sub>)** : 동일 TS에서 연속한 TXOP의 최대 간격 [ms]
- **Mean Data Rate (ρ)** : 동일 TS로부터 발생하는 평균 데이터 발생률 [byte/sec]
- **Delay Bound (D)** : 큐 지연시간, 재전송, ACK 프레임 수신 등을 포함하여 완벽한 전송에 허용되는 최대 지연시간 [ms]
- **Minimum PHY Rate (R)** : TS의 원활한 통신에 필요한 최저 물리계층 전송률 [bit/sec]

### III. 관련연구

802.11e 수락제어기와 스케줄러는 제조사의 몫이며, 표준에서는 참조모델을 포함하고 있을 뿐이다. 그러나, 여러 논문에서 언급된 바와 같이 참조모델은 고성능 및 실시간 서비스를 요하는 제품에는 적합하지 않다고 보고되고 있었으며, 개선된 많은 연구결과들이 발표되었다<sup>4-6</sup>. 대부분의 수락제어기 및 스케줄러를 언급하는 연구들은 멀티미디어 전송에 효과적인 QoS 성능향상을 위해 노력하였다. 그러나, 면밀히 살펴보면 본 논문과 같은 문제점을 언급하거나 개선한 연구 결과는 찾을 수 없었다. 본 장에서는, 포괄적으로 본 논문의 연구와 같은 목적을 달성하고자 한 몇몇의 연구를 소개한다.

- **Earliest Due Date (EDD)기반 Estimated Transmission Time (SETT-EDD)**<sup>7</sup> 스케줄링은 EDD 알고리즘과 프레임 전송시간을 기본방법으로 하고 있다. VBR 트래픽에는 효과적이나 대역폭 및 지연시간에 의한 제약이 되지 않는다<sup>7</sup>.
- **Earliest Deadline First (EDF) 기반 스케줄러**는 실시간 전송을 위하여 보강되었으나, 새로운 TSPEC이 수신될 때만 스케줄링이 다시 이루어

지므로, VBR에 대한 대응이 늦다<sup>8</sup>.

- **Wireless Timed Token Protocol (WTTP)**은 Fiber Distributed-Data Interface (FDDI)에서 사용하는 Timed Token Protocol (TTP), 즉 Round Robin (RR) 알고리즘을 기반으로 하고 있다<sup>9</sup>. 그러나, 이 방식은 최저 대역폭 보장에는 효과적이나, 프레임들이 허용 지연시간 안에 전송되는 것을 보장하지 못한다.
- 토큰 버킷을 사용하는 지연율기반 방식은 TCP와 같은 전송을 제외한 실시간 트래픽에 적합하다. 그러나, 링크 적응 기술 (link adaptation technique)과 같은 물리계층의 기능으로 전송속도가 떨어지면, 이를 감안하지 않아 같이 성능 저하가 일어날 수 있다. 반면, 이 방식에 링크의 상황을 반영한 개선방식도 발표되었다<sup>10,11</sup>.

저자의 기존연구에서부터 시작된 HCCA기반 다수 동영상 전송 문제를 해결하기 위해, HCCA 큐와 그 관리 방법 및 폴링에 대한 효과적인 방식을 제안한다<sup>12</sup>.

### IV. 제안 방식

앞서 언급했듯이, 기존 표준은 동영상 혹은 음성 스트림이 각 3개 이상 한 무선 단말에서 설정되기 위해서는 같은 TID를 가지게 되는 세션들이 나타나게 된다. 또한, TID 8부터 11까지는 백그라운드와 최선형 (best-effort) 데이터 전송을 위해 할당되어 HCCA에서는 사용되지 않는다. 다시 말하면, 다수의 세션을 구별하기 위해서는 TID를 효과적으로 사용해야하지만, 표준은 비효율적으로 사용하기 때문에 이와 같은 문제가 발생하는 것이다. 제안방식은 TID를 효과적으로 사용하기 위하여 ADDTS와 QoS Poll 프레임에 최소한의 구조변경이 필요하지만, 기존 표준과 호환성을 제공한다.

#### 4.1 동영상 세션별 HCCA 큐

그림 2는 기존 표준과 제안방식의 HCCA의 큐 관리 기법을 보여주고 있다. 4비트로 표현되는 기존의 TID를 대신하여 제안방식에서는 TSI로 다시 이름 짓고, 0부터 14까지 동영상 세션을 구분할 수 있도록 하고, 마지막 15번을 모든 음성 세션들이 공통으로 사용할 수 있도록 한다. 음성 데이터는 동영상과는 달리 CBR 혹은 그에 가깝기 때문에 다른 세션의 대역폭을 침해할 가능성이 적기 때문이다. 따라서, 최대 15개의 동영상 전송이 한 무선 단말에서 가능하게 되며, 각

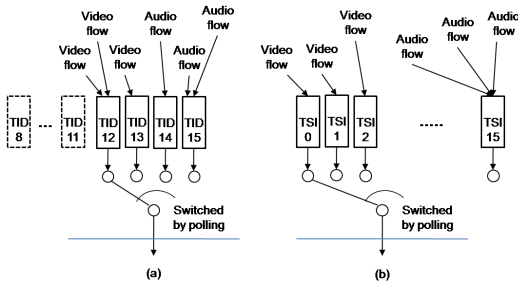


그림 2. 상향링크를 위한 제안방식의 HCCA 큐 (WSTA 내); (a) 기존방식, (b) 제안방식

TSI별로 큐와 큐 관리, 폴링 그리고 관련 동작들이 구별되어 이루어지게 된다. 또한 여분의 TXOP 시간이 있고 다른 동영상 세션의 큐에 대기 중인 MSDU가 있다면, 대기 중인 MSDU가 적은 세션의 큐부터 전송한다. 이는 기존방식보다 전체 전송량 저하를 막기 위함이다.

#### 4.2 무선 단말과 HC의 TSI 공유

ADDTS 요청 (request)과 응답 (response) 프레임에서 여분의 7비트를 사용하여 HC와 무선 단말이 TSI 번호를 서로 공유한다. ADDTS 프레임의 TSPEC 필드 내 TSinfo 부필드에는 7비트의 예약필드 (reserved field)가 있다. 처음 1비트는 기존 표준방식 ('0'으로 표시)을 사용하는지 아니면 제안방식 ('1'로 표시)을 사용하는지 구분하는 플래그 (flag)로서 사용하고, 다음 4비트를 TSI 번호 표기를 위해 사용한다. 무선 단말이 HC로부터 TXOP 설정 성공을 뜻하는 코드가 기재된 ADDTS 응답 프레임을 수신하면, 응답 프레임에 있는 TSI 번호로 해당 동영상 세션을 위한 큐를 생성하고 TXOP 버스트 (burst) 전송 준비를 한다. 이윽고, 무선 단말이 HC에서 전송된 QoS CF-Poll 프레임을 받으면, 폴 프레임의 기존 TID 필드 값을 TSI 번호로 바꾸어 해당 큐에 있는 MSDU를 주어진 TXOP 시간동안 연속해서 전송한다.

#### 4.3 QoS-Poll 프레임에 TSI 번호 삽입

기존 표준의 폴 프레임은 단 2개의 동영상 세션만 구분할 수 있다. 즉, 세션을 구별하여 큐를 할당하여도, 같은 TSID를 갖는 세션들은 어느 세션의 MSDU를 전송해야하는지 구분할 수 없어, 결국 폴링될 때마다 TXOP을 공유할 수밖에 없다. 근본 원인은 기존 표준의 폴 프레임의 구조에서, 세션을 구별하기 위해 사용하는 TID가 비효율적으로 사용되고 있기 때문이다. 제안방식에서는 세션별로 전송이 이루어질 수 있

도록, 충분한 세션구별 능력을 확보하고자 비효율적인 TID를 다시 구성하여 TSI로 이름 짓는다. 즉, 백그라운드와 최선형 데이터 전송을 위한 TXOP은 사용가능성이 매우 낮아 불필요하므로, 모두 동영상과 음성 전송을 3.1에서 설명한 바와 같이 사용한다. 이는 QoS CF-Poll 프레임에는 동영상 세션을 충분히 구별할 수 있는 여분의 공간이 없을 뿐만 아니라, 기존 표준과 제안방식의 호환성을 유지하기 위해서라도 TID를 재구성하는 방법이 효과적이다. TID를 재구성하였기 때문에 TSI 역시 4비트이며, 최대 16개의 세션을 구별할 수 있다.

무선 단말에서 AP로 전송되는 상향링크 (uplink) 시에는, 폴 프레임을 수신하고 TSI 번호에 해당하는 큐의 MSDU를 전송하다. 그러나, AP에서 무선 단말로 전송되는 하향링크 (downlink)는 HC가 폴 프레임을 발생시키지 않고 언제나 PIFS 후에 바로 전송을 시도한다. 때문에, 폴 프레임의 4비트로 인한 최대 16개의 제한이 없다. 다시 말해, 그림 3에서와 같이, 무선 단말의 MAC 주소와 TSI 번호를 조합하여 다수의 세션들을 구별할 수 있다.

또한, 제안방법의 주목할 만한 장점으로서 기존 표준과의 완벽한 호환성이 제공된다. 기존 방식의 HC는 3.2에서 설명한 바와 같이, ADDTS 요청 프레임의 예약필드를 무시 혹은 인지하지 못하므로, 기존 방식으로 동작하게 된다. 반대로, 제안방식의 HC는 ADDTS 요청 프레임의 예약필드를 확인하여, 제안 방식과 같이 표기되어 있으면 TSI 번호를, 그렇지 않으면 기존 방식과 같이 TID를 QoS CF-Poll 프레임에 표기하여 TXOP을 제공한다.

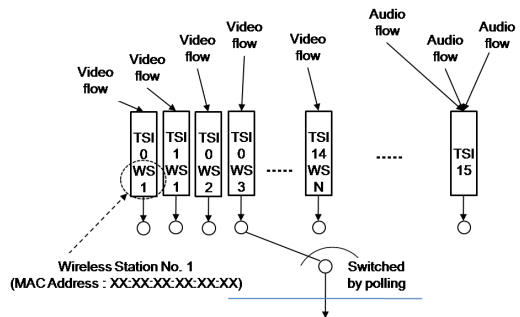


그림 3. 하향링크를 위한 제안방식의 HCCA 큐 (AP 내)

### IV. 모의 실험

제안방식의 QoS 성능평가에 NCTUns 4.0 네트워크

크 시뮬레이터를 활용하였다<sup>[13,14]</sup>. 수락제어기와 스케줄러는 NCTUns에서 제공되는 모듈을 사용하였으며, 이는 표준의 참조모델을 기반으로 구현되었다. 본 논문의 주제는 수락제어기 및 스케줄러에 대해 독립적이며, 비록 참조모델이 몇몇 단점이 있으나 제안방식과 기존방식의 차이를 평가하는데 있어서, 가장 널리 알려져 있기 때문에 수월한 이해를 도울 수 있다.

표 1은 적용한 트래픽의 특징이다. 실험의 객관성을 높이기 위해, 실제 동영상 및 음성 데이터를 전송을 변화에 따라 시뮬레이터에 공급하였다. 동영상 데이터는 x264/AVC 코덱으로 각기 목표한 평균 데이터 발생률에 맞추어 압축되도록 하였다<sup>[15,16]</sup>. 그 중, 800kbps의 동영상은 앞서 언급한 것과 같이 TID 공유 시 어떤 동영상의 데이터 발생률이 허가된 대역폭을 초과할 경우 나타나는 영향을 살펴보기 위해, 인위적으로 평균 데이터 발생률이 2000kbps까지 증가하도록 조작하였다. 음성 데이터는 평균 데이터 발생률이 64와 128kbps 되도록 PCM 코딩하였다. 각 동영상의 TXOP은 데이터 발생률의 125%를 제공 받도록 하여, 순간적으로 증가 할 수 있는 데이터 발생량에 대응할 수 있도록 하였다. 이는 화상회의와 같은 대화형 동영상 전송 서비스에서는 고려되어야 할 부분이다.

실험에서 사용한 네트워크 토폴로지는 그림 4와 같다. 3개의 무선 단말은 각기 동영상, 음성, 그리고 TCP로 최선형 데이터를 AP를 거쳐 유선 호스트에 전송한다. 동영상을 전송하는 무선 단말에는 3개의 동영상 데이터가 동시에 전송된다. 이는 본 논문에서 제시하는 문제점으로서, 같은 TID 부여 시 TXOP 공유로 발생하는 영향에 대한 성능평가를 반영하기 위함이다. 이와는 반대로, 음성을 전송하는 무선 단말은 2개의

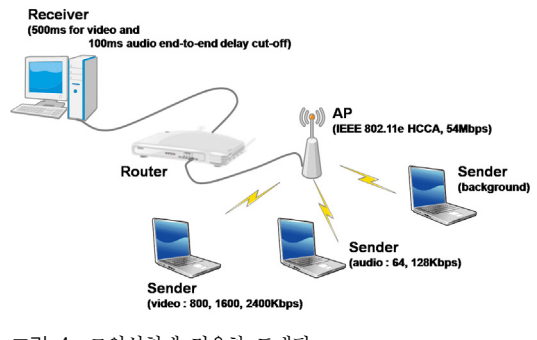


그림 4. 모의실험에 적용한 트래픽

음성 데이터를 동시에 전송하여, 제안방식에서 모든 음성 세션은 1개의 TID를 공유해도 문제가 없는지에 대한 결과를 확인해 보고자 하였다. 마지막 무선 단말은 TCP 데이터를 표 1의 특징과 같이 가장 데이터를 전송한다.

## V. 성능 평가

### 5.1 수신률 평가

표 2에서는 동영상, 음성 그리고 TCP 전송의 수신률 결과를 보이고 있다. 제안방식은 음성 세션들과 TCP 전송에 대해, 기존방식과 차이 없는 성능을 보이고 있음을 확인할 수 있다. 그러나, 동영상 세션들의 수신률 결과에서는 제안방식이 기존 방식에 비해, 세션별 대역폭 보장이 이루어지고 있음을 확인할 수 있다. 제안방식은 허가된 대역폭을 초과하여 전송을 시도하는 800kbps에 대해서, 주어진 대역폭을 초과하지 못하도록 제한하며, 1600 및 2400kbps의 동영상 세션은 800kbps 동영상의 초과 전송량에 영향을 받지 않았다. 특히, 1600 및 2400kbps 동영상 세션은 응용계

표 1. 적용 트래픽의 특징

트래픽 종류	TID	평균 데이터 발생률	압축 및 파일형식	내용
동영상	13 (HCCA)	800 Kbps (최대 2000kbps까지 증가)	H.264/AVC (목표 데이터 발생률 기준 압축)	캠페인
		1,600 Kbps	AVI 동영상 파일	뮤직 비디오
		2,400 Kbps	AVI 동영상 파일	자연 다큐멘터리
음성	15 (HCCA)	64 Kbps	1Ch. PCM WAV 파일	노래
		128 Kbps	1Ch. PCM WAV 파일	
최선형	3 (EDCA)	2.67ms 마다 8194byte 고정 길이 패킷 발생		가상 데이터

표 2. 수신률 결과 (TXOP: 데이터 발생량의 125%, MAC 큐 길이: 100MSDU, 인터페이스 큐 길이: 500MSDU, 허용 지연시간 - 동영상: 500ms, 음성: 100ms)

입력트래픽		기존방식				제안방식				
		지연시간 내 수신률		총 수신률		지연시간 내 수신률		총 수신률		
[kbps]	[kbyte]	[kbyte]	[%]	[kbyte]	[%]	[kbyte]	[%]	[kbyte]	[%]	
동영상	800	57,946	41,670	71.9	56,666	97.8	3,580	6.2	40,164	69.3
	1,600	60,430	45,786	75.8	59,733	98.8	55,425	91.7	60,401	99.9
	2,400	87,684	65,233	74.4	85,168	97.1	85,389	97.4	85,389	97.4
	Total	206,060	152,689	74.1	201,567	97.8	144,394	70.1	185,954	90.2
음성	64	2,663	2,657	99.8	2,663	100	2,663	100	2,663	100
	128	5,012	5,001	99.8	5,012	100	5,012	100	5,012	100
	Total	7,675	7,658	99.8	7,675	100	7,675	100	7,675	100
TCP		914,596	241,186 (26.4%)		253,803 (27.8%)					

중에서 거의 대부분 (99.9%와 97.4%)을 수신하였다. 더욱이 500ms의 지연시간 내 수신량은 제안방식이 기존방식에 비해 월등한 성능을 보이고 있다. 제안방식의 지연시간 내 1600과 2400kbps 동영상의 수신량은 각 98.8%와 97.1%에 이르며, 이는 기존방식에 비해 각 15.9%와 23.0%가 개선된 효과이다. 이 결과로 제안방식이 기존방식의 비효율적인 TID 사용과 그로 인한 빈약한 대역폭 보장 성능을 효과적으로 개선하였음을 알 수 있다.

### 5.2 수신 동영상의 PSNR비교

PSNR은 압축, 전송, 보안관련 분야에서 성능평가를 위해 널리 쓰인다<sup>[17]</sup>. PSNR은 두 배교대상이 정확히 같다면 무한대이며, 정지 및 동영상의 손실압축에서 대체로 약 30dB 이상, 무선 전송일 경우에는 20에서 25dB 수준을 요구한다<sup>[18,19]</sup>. 그러나, 전송과정 중 손실과 오류로 인한 동영상 프레임단위의 손실은 원본 동영상과의 어긋난 재생 동기화로 낮은 PSNR을 기록할 수 있다. 실험에 적용한 h.264/AVC 동영상 코덱 역시 우수한 성능의 상용제품임에도 불구하고, 경우에 따라 손실과 오류로 인한 복원 불가능한 장면은 삭제하므로, PSNR이 낮게 측정되었다. 이를 보완하기 위해, 복원 전 손실된 프레임을 확인하고 이전 프레임으로 대신 삽입하여 최소한의 동기화를 맞추었다.

그림 5는 각 동영상 세션의 PSNR를 측정된 결과이다. 800kbps 동영상은 두 방식 모두에서 일정 시간 후에는 더 이상 복원되지 못하였다. 즉, 다른 동영상 세션의 대역폭을 침해하면서 초과 전송하여도, 일정량 이상의 주요 동영상 데이터를 손실하면 더 이상의 복원이 불가능하다. 화면의 변화가 심한 뮤직비디오를 적용한 1600kbps 동영상은 손실로 인한 화면간 차이

로 PSNR 수치의 저하가 더욱 심하게 나타났다. 한편, 2400kbps 동영상은 제안방식으로 전송될 때, 동영상 내 화면 전환 때문에 급격히 증가하는 데이터 발생률로 전송에서 손실된 데이터 때문에 저하된 PSNR을 볼 수 있으나, 150초 이후에는 점차적으로 복원해 나가고 있다. 그러나, 기존방식은 150초 후반부에도, 800kbps 동영상의 지속적인 초과 데이터 전송으로 제안방식보다 낮은 PSNR 수치를 보이고 있다.

### 5.3 정지화면 비교

수신된 동영상 데이터는 AVI 동영상파일로 저장되며, H.264 AVC 코덱과 일반 동영상 플레이어를 이용해서 재생가능하다<sup>[20]</sup>. 그림 6은 원본 동영상 그리고 제안방식과 기존방식으로 수신된 1,600 및 2,400kbps의 재생 중 정지화면이다. 그림 6의 (a)-(2)와 (a)-(3)은 1,600kbps 동영상이 두 방식으로 각 수신되어 재생되는 정지화면이다. (a)-(3)은 제안방식을 적용한 경우이며, 해당 동영상의 데이터 발생량 초과로 인한 화질 열화는 있었지만, 800kbps와 같은 다른 동영상 세션의 영향으로 인한 성능저하는 피할 수 있음 확인할 수 있다. 2400kbps 동영상의 정지화면인 (b)-(2)와 (b)-(3)에서는 더욱 확실하게 제안방식의 효과를 확인할 수 있다. 허가된 대역폭을 초과하지 않는 순간에 (b)-(3)과 같이 선명하게 재생되어야 하지만, 기존방식의 경우 800kbps와 같은 다른 동영상 세션의 영향으로 상당한 화질 열화가 발생하게 된다.

이와 같은 결과로 볼 때, 기존방식은 동영상 세션간 대역폭 간섭으로 현저한 성능저하를 가져올 수 있다는 사실을 확인할 수 있었고, 제안방식은 세션별 대역폭 제한과 보장을 통해서 이 문제를 해결하여 효과적인 동영상 전송이 가능하도록 하였다.

## VI. 결론

본 논문은 IEEE 802.11e HCCA MAC 프로토콜기반에서 다수의 동영상 스트림이 TXOP을 설정하여 전송될 때, 기존방식의 세션별 대역폭 보장이 취약함을 밝히고, 이를 효과적으로 개선한 새로운 방식을 제안한다. HCCA 프로토콜은 HC와 무선 단말간 대역폭 협상과 폴링으로 실시간 멀티미디어 데이터를 효과적으로 전송할 수 있다. 그러나, 3개 이상의 동영상 스트림이 HCCA기반으로 TXOP을 활용하여 전송될 때, VBR특성이 강한 동영상 데이터 발생률과 비효율적인 TID로 인해서 세션간 대역폭 침해가 일어나, 동영상 품질의 현저한 성능저하를 가져올 수 있다. 이와 같은

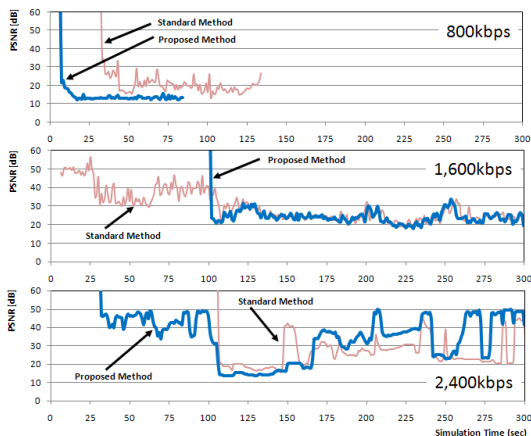


그림 5. 수신 동영상 데이터의 PSNR 비교



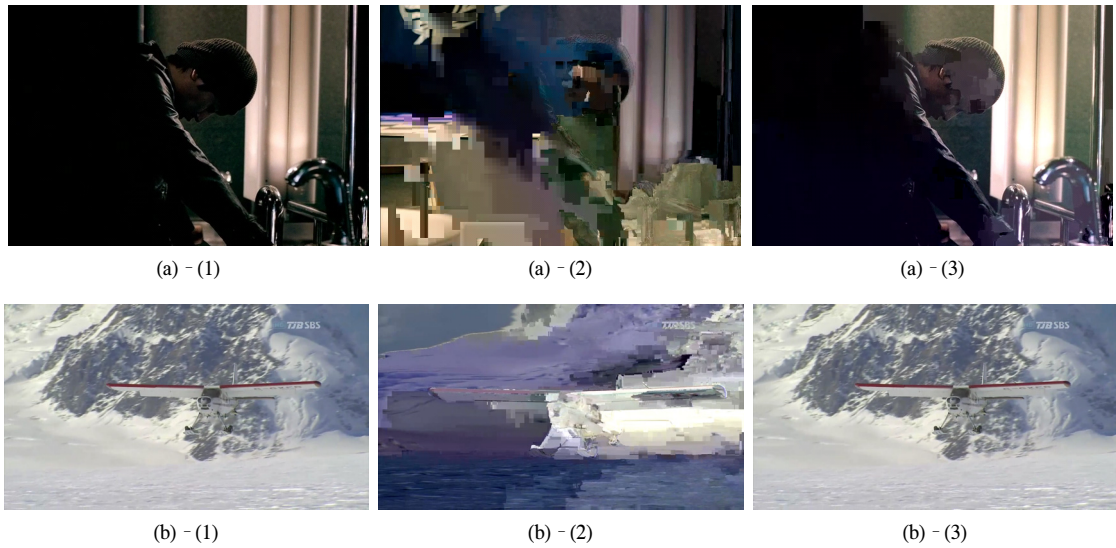


그림 6. 정지화면 비교; (a) 1600kbps (266.1 sec), (b) 2400kbps (186.8sec); (1) 원본영상, (2) 제안방식의 정지화면, (3) 제안방식의 정지화면

문제점을 개선하기 위해, 제안방식은 큐 할당에서부터 폴링과 전송에 이르기까지 세션별로 이루어질 수 있도록 하였다. 그 결과, 제안방식은 세션간 대역폭 침해를 제거하였고, 고성능 복합 동영상 서비스를 위한 우수한 QoS 성능을 만족 시킬 수 있다.

### 참 고 문 헌

- [1] ANSI/IEEE Std 802.11 [ISO/IEC 8802-11:1999(E)], "Part 11: Wireless LAN MAC and PHY Specifications", LAN/MAN Standards Committee of the IEEE Computer Society, 1999 Edition.
- [2] IEEE Std 802.11g Std., "Part 11: Wireless LAN Medium Access Control (MAC) and Physical Layer (PHY) Specifications/ Amendment 4: Further Higher Data Rate Extension in the 2.4 GHz Band", 2003.
- [3] IEEE Std 802.11e Std., "Part 11: Medium Access Control (MAC) Enhancements for Quality of Service (QoS)", 2005.
- [4] D. Gao, J. Cai, and C.-W. Chen, "Admission Control Based on Rate-Variance Envelop for VBR Traffic Over IEEE 802.11e HCCA WLANs," IEEE Transactions on Vehicular Technology, Vol.57, No.3, 2008.
- [5] M.-M. Rashid, E. Hossain, and V.-K. Bhargava, "Controlled Channel Access Scheduling for Guaranteed QoS in 802.11e-Based WLANs," IEEE Transactions on Wireless Communications, Vol.7, No.4, 2008.
- [6] C.-T. Chou, S.-N. Shankar, and K.-G. Shin, "Achieving Per-Stream QoS with Distributed Airtime Allocation and Admission Control in IEEE 802.11e Wireless LANs," IEEE INFOCOM '05, Vol.3, pp.1584-1595, 2005.
- [7] A. Grilo, M. Macedo, and M. Nunes, "A scheduling Algorithm for QoS Support in IEEE 802.11e Networks", IEEE Wireless Communications, pp.36-43, 2003.
- [8] C. Cicconetti, L. Lenzini, E. Mingozzi, and G. Stea, "Design and Performance Analysis of The Real-time HCCA Scheduler for IEEE 802.11e WLANs", Computer Networks, Vol.51, pp.2311-2325, 2007.
- [9] C. Cicconetti, L. Lenzini, E. Mingozzi, and G. Stea, "An Efficient Cross Layer Scheduler for Multimedia Traffic in Wireless Local Area Networks with IEEE 802.11e HCCA", Mobile Computing and Communications Review, Vol.11 pp.31-46, 2007.
- [10] A. Foronda, Y. Higuchi, C. Ohta, M. Yoshimoto, and Y. Okada, "Service Interval Optimization with Delay Bound Guarantee

for HCCA in IEEE 802.11e WLANs”, IEEE Transactions on Communications, E90-B, pp.3158-3169, 2007.

- [11] D. Gao, J. Cai, and L. Zhang, “Physical Rate-Based Admission Control for HCCA in IEEE 802.11e WLANs,” in Proc. of the IEEE 19th Int’l. Conf. Adv. Info. Net. and Apps., Taiwan, Mar. 2005.
- [12] Y.-H. Kim, H.-R. Park, J.-B. Suk, “Bandwidth Guarantee per Session for Video Transmission over IEEE 802.11e HCCA,” IEEE CCNC 2010, Jan. 2010.
- [13] NCTUns, <http://nsl.csie.nctu.edu.tw/nctuns.html>.
- [14] S.-Y. Wan, C.-L. Chou, and C.-C. Lin, “Simulation Modelling Practice and Theory : The Designed and Implementation of the NCTUns Network Simulation Engine,” Elsevier, Vol.15, pp.57-81, 2007.
- [15] T. Wiegand, G. Sullivan, G. Bjontegaard, and A. Luthra, “Overview of the H.264/AVC Video Coding Standard,” IEEE Trans. Circuits and Systems for Video Technology, Vol.13, No.7, pp.560-576, 2003.
- [16] x264/AVC codec, <http://www.videolan.org/developers/x264.html>
- [17] J.-F. McGowan, “AVI Overview,” <http://jmcgowan.com/avi.html>.
- [18] S. Khan, S. Duhovnikov, E. Steinbach, and W. Kellerer, “Advances in Multimedia : MOS-Based Multiuser Multiapplication Cross-Layer Optimization for Mobile Multimedia Communication,” Hindawi Publishing co., Vol.’07, 2007.
- [19] N. Thomos, N.-V. Boulgouris, M.-G. Strintzis, “Product Code Optimization for Determinate State LDPC Decoding in Robust Image Transmission,” IEEE Transactions on Image Processing, Vol.15, No 8, pp.2113-2119, 2006.
- [20] X. Li, J. Cai, “Robust Transmission of JPEG2000 Encoded Images Over Packet Loss Channels,” ICME 2007, pp.947-950, 2007.

**김 영 환 (Young-Hwan Kim)**

정회원



2002년 2월 연세대학교 컴퓨터  
정보통신공학부 학사  
2004년 2월 연세대학교 컴퓨터  
정보통신공학부 석사  
2005년 3월~현재 연세대학교  
컴퓨터정보통신공학부 박사  
과정

<관심분야> 무선 LAN 및 센서 네트워크, QoS

**석 정 봉 (Jung-Bong Suk)**

종신회원



1979년 2월 연세대학교 전자공  
학과 학사  
1981년 2월 한국과학기술원 전  
기 및 전자공학과 석사  
1989년 5월 미국 Univ. of  
Massachusetts, Amherst 전  
기 및 컴퓨터공학과 박사

1981년 3월~1993년 2월 한국전자통신연구원 책임  
연구원  
1993년 3월~현재 연세대학교 원주캠퍼스 컴퓨터정  
보통신공학부 교수  
<관심분야> 통신망 성능분석, 무선 LAN 및 센서네  
트워크