

SIP와 FMIPv6를 이용한 이중 트래픽의 다계층 이동성 관리 기법

정회원 정 현 덕*, 종신회원 이 재 용*

Multi-layered Mobility Management for Heterogeneous Traffics Using the Combination of SIP and FMIPv6

Hyunduk Jung* *Regular Member*, Jaiyong Lee* *Lifelong Member*

요 약

여러 종류의 접속망이 혼재할 것으로 예상되는 차세대 무선 네트워크에서 매크로 이동성을 지원할 수 있는 기법으로 mobile IP (MIP)와 SIP가 주목 받고 있다. 그 특성상 MIP는 TCP를 사용하는 비실시간 서비스에, SIP는 RTP/UDP를 사용하는 실시간 서비스에 적합하며, 따라서 두 종류의 서비스를 모두 사용하는 단말의 경우 MIP와 SIP를 함께 사용하여야 효율적인 이동성 관리가 가능하다. 이를 위해서 지금까지 여러 종류의 MIP-SIP 연동 기법들이 제안되었지만 아직은 두 프로토콜의 수행 과정에 초점이 맞춰져 있어서 뚜렷한 성능 향상을 보이지 못하고 있다. 본 논문에서는 보다 발전된 MIP인 fast MIPv6와 early SIP mobility를 이용하여 MIP와 SIP를 효율적으로 연동할 수 있는 방안을 제시한다. 해당 기법은 MIP와 SIP mobility를 동시에 수행함으로써 서비스의 중단 시간을 줄여 QoS를 보장한다. 또한 본 논문에서는 제시한 기법의 성능 분석을 위해서 지연 모델을 정의하고 그 성능을 보인다.

Key Words : Mobility Management, Multi-layer, Real-time, Mobile IP, SIP

ABSTRACT

Mobile IP (MIP) and SIP are considered as important technologies to provide the macro mobility in the next generation mobile convergence networks which have heterogeneous access networks. Typically, MIP and SIP are more suitable for the non-real-time TCP connections and the real-time RTP/UDP sessions respectively, hence a handset which uses both of these sessions should simultaneously apply MIP and SIP to perform the efficient mobility management. Existing multi-layered mobility management schemes focus on the signalling order of each protocol. However, simple combining of two protocols cannot provide the performance enhancement of the mobility management. In this paper, a novel multi-layered mobility management algorithm using the combination of SIP and fast MIPv6 (FMIPv6) is proposed. FMIPv6 and SIP mobility is simultaneously performed to reduce the service interrupt time and to guarantee QoS requirement. The delay model is defined to analysis the performance of the algorithm and the simulation results show the performance of the proposed algorithm.

I. 서 론

차세대 무선 네트워크는 all-IP 시스템에 기반을

두고 보다 효율적으로 멀티미디어 서비스를 제공할 수 있는 방향으로 진화해가고 있다. 사용자는 단말의 위치나 이동성에 제약을 받지 않고 실시간 서비

※ 본 연구는 지식경제부 및 정보통신산업진흥원의 대학 IT연구센터 지원사업의 연구결과로 수행되었음 (NIPA-2010-(C1090-1011-0006))

* 연세대학교 전기전자공학과 유비쿼터스 네트워크 연구실 (psychblue@yonsei.ac.kr)

논문번호 : KICS2010-07-331, 접수일자 : 2010년 7월 27일, 최종논문접수일자 : 2010년 11월 3일

스와 비실시간 서비스를 쉽게 제공받을 수 있어야 하며, 이를 위해서는 지금의 네트워크에서 보다 발전된 단말의 이동성 관리 기법이 필요하다. 이동성 관리는 단말의 상태에 따라 크게 위치 관리와 핸드오프 관리로 나눌 수 있다. 일반적으로 단말이 통신을 하고 있지 않는 idle 상태에서 단말의 위치를 관리하는 것을 위치 관리라하고 단말이 통신 중에 기지국이나 네트워크를 변경해야 하는 경우를 핸드오프 관리라 한다. 또한 이동성 관리는 매크로 이동성 관리와 마이크로 이동성 관리로도 구분되기도 한다. 매크로 이동성 관리는 서로 다른 종류의 네트워크 사이에서나 동종 네트워크에서도 서브넷이 변경되는 경우에 적용되며, 마이크로 이동성 관리는 동종 네트워크 내에서 기지국만 변경되는 경우 등에 적용된다. 차세대 무선 네트워크는 서로 다른 종류의 접속 네트워크가 연동하여 존재할 것으로 예상되기 때문에 매크로 이동성 관리의 중요성이 더욱 부각될 것이다. Mobile IP (MIP)와 Session Initiation Protocol (SIP)는 각각 IP 이동성 관리와 멀티미디어 세션 제어를 위해서 개발된 프로토콜로써 매크로 이동성을 제공할 수 있는 프로토콜로 주목 받고 있다. [1]

차세대 무선 네트워크의 서비스는 실시간 서비스와 비실시간 서비스가 동시에 제공될 것이며, 두 서비스의 트래픽 특성이나 QoS 요구사항, 사용 프로토콜들이 상이하기 때문에 이동성 관리 역시 두 종류의 서비스를 구분하여 제공할 필요가 있다. 일반적으로 실시간 서비스는 전송 프로토콜로 RTP/UDP를 사용하고 비실시간 서비스는 TCP를 사용하기 때문에 궁극적으로는 TCP와 UDP 트래픽에 대한 차별적인 이동성 관리를 필요로 한다. 실제로 위에서 제시한 MIP와 SIP는 각각 TCP를 이용하는 비실시간 서비스와 RTP/UDP를 이용하는 실시간 서비스에 보다 적합한 특성을 가지고 있다. 따라서 TCP와 UDP 트래픽을 모두 가지고 있는 사용자의 이동성 관리를 위해서는 MIP와 SIP의 적절한 결합을 통한 효율성 증대가 요구된다. 이러한 이동성 관리 기법을 다계층 이동성 관리라 한다. [2]

본 논문은 다음과 같은 구성으로 전개된다. 우선 II장에서는 MIP와 SIP의 개념 및 현재까지 제시된 다계층 이동성 관리 기법들에 대하여 살펴본 후 III장에서 보다 발전된 형태의 다계층 이동성 관리 기법을 제안한다. 후에 IV장에서 수학적 분석 및 시뮬레이션을 통한 성능 검증을 수행하며 V장에서 결론을 맺도록 한다.

II. Related Works

2.1 MIP와 SIP 이동성 관리

MIP^[3]는 네트워크 계층에서 다른 계층과는 독립적으로 단말의 이동성을 보장하기 위한 방안으로 개발된 프로토콜로써 TCP를 기반으로 하는 애플리케이션에 적합한 특성을 가지고 있다. MIP의 동작을 간략하게 살펴보면 다음과 같다.

단말이 매크로 이동성이 필요할 경우 foreign agent (FA)나 Dynamic Host Configuration Protocol (DHCP) 서버는 단말이 사용할 care-of address (CoA)를 할당한다. CoA를 할당 받은 단말은 자신의 home agent (HA)로 location update를 수행하며 HA는 단말의 home address (HoA)와 CoA에 대한 binding을 형성한다. Location update가 끝나고 나면 corresponding host (CH)가 HoA로 전달하는 패킷들은 HA에서 FA로의 터널을 통해 단말에게 전달된다. 이와 같은 경우 패킷의 전달 경로는 HA를 항상 거치게 되어 있으며 이 때문에 triangular routing이라는 문제가 발생한다. Triangular routing 문제를 해결하기 위해서는 route optimization (RO) option을 사용하여야 하며 이를 사용할 경우 HA는 CH에게 binding update (BU)를 통해서 단말의 CoA를 알려준다. CH가 CoA를 알게 되면 그때부터 패킷은 HA를 통하지 않고 단말에게 직접 전달되게 된다. 하지만 RO option을 사용하기 위해서는 CH의 IP stack을 수정해야 하는 문제가 있다.

MIP와 같은 단말의 이동성 관리를 응용 계층에서 제공하기 위한 프로토콜로 SIP^[4]가 제안되었다. SIP는 이동성 관리뿐만 아니라 서비스의 세션 설정과 재설정 등의 기능을 가지고 있어서 실시간 멀티미디어 서비스를 제어하기 위한 프로토콜로 사용된다. SIP는 단말이 새로운 IP address를 얻게 되면 Re-INVITE 메시지를 통해서 end-to-end route optimization과 session renegotiation을 수행한다. 이 과정은 200 OK와 ACK 메시지를 주고받음으로써 종료되고 이후부터 CH는 새로 설정된 경로를 통해서 패킷을 전달한다. 하지만 SIP는 응용계층에서 동작하는 프로토콜이기 때문에 아직 여러 가지 문제점을 가지고 있다. 우선 SIP의 제어 메시지는 텍스트 기반으로 이루어져 있기 때문에 MIP보다 크기가 매우 크다. 따라서 과도한 SIP 메시지들은 네트워크에 부하로 작용할 수 있다. 또한 SIP는 TCP 세션에 대한 정보를 유지하지 않기 때문에 TCP 연결의 이동성을 제공하기에는 어려움이 있다.

2.2 SIP over MIP Architectures

위에서 살펴본 바와 같이 MIP와 SIP는 각각 TCP 기반의 서비스와 UDP 기반의 서비스에 적합한 이동성 관리 프로토콜이다. 따라서 사용자가 실시간 서비스와 비실시간 서비스를 모두 사용하는 상황을 가정할 경우 효과적인 이동성 관리를 위해서는 MIP와 SIP를 동시에 사용하는 기법이 요구된다. 이와 관련된 연구는 현재 MIP와 SIP 간의 연동과 시그널링 최적화를 중심으로 이루어지고 있으며 대표적인 연구로 EVOLUTE 구조^[5]와 Multi-layered Mobility Management (MMM) 구조^[2], Integrated MIP-SIP 구조^[6] 등이 있다.

EVOLUTE은 가장 기본적인 MIP-SIP 연동 기법으로 현재 서비스 받고 있는 세션의 트래픽 종류에 따라 MH가 MIP와 SIP 중 적합한 기법을 적용한다. 그림 1은 EVOLUTE의 동작과정을 보여준다. 즉, EVOLUTE은 기존의 MIP와 SIP의 동작을 그대로 사용하며 단지 두 프로토콜의 동작 과정을 혼합한 가장 단순한 형태의 다계층 이동성 관리 기법이다.

Multi-layered Mobility Management (MMM) 구조는 EVOLUTE과 같이 MIP와 SIP의 결합을 바탕으로 하고 있지만 기본적인 MIP 대신 MIP location registers (MIP-LR)이라는 방법을 사용한다. 그림 2와 같이 MIP-LR은 MIPv6와 유사한 방법으로 CH에 대한 경로 최적화를 수행함으로써 좀 더 향상된 성능을 보인다. 또한 MMM은 DHCP를 개선한 Dynamic and Rapid Configuration Protocol (DRCP)를 사용하여 IP 주소를 관리한다. 즉, MMM의 시그널링 과정은 EVOLUTE과 유사하지만 여러 가지 개선된 기법들을 통해서 전체적인 이

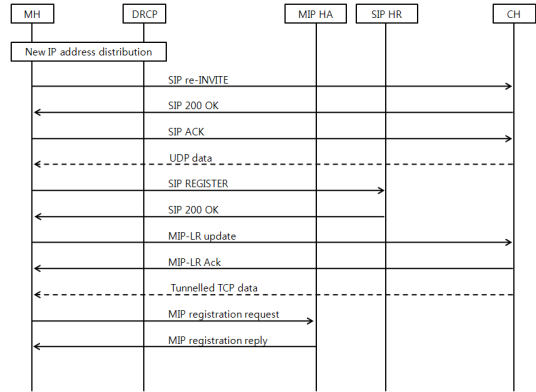


그림 2. MMM의 mobility management 과정

동성 관리 과정의 최적화를 모색하고 있다.

Integrated MIP-SIP 구조는 단순히 MIP와 SIP를 결합하는 것에서 나아가서 MIP와 SIP 각각의 과정에서 중복되는 역할을 수행하는 부분을 하나로 통합함으로써 보다 효율적인 이동성 관리를 수행한다. 그림 3에서 볼 수 있듯이 integrate MIP-SIP 구조는 MIP HA와 SIP HR을 결합한 형태의 home mobility server (HMS)라는 것을 도입한다. MIP와 SIP는 모두 핸드오프 과정에서 home domain에 새로운 등록을 수행하여야 하는데 Integrated MIP-SIP 구조는 HMS를 통해서 MIP와 SIP의 home 서버를 통합함으로써 이 과정을 하나의 과정으로 수행할 수 있다. 즉, MH는 핸드오프 이후에 MIP RReq를 통해서 HMS에서 MIP와 SIP의 home registration을 동시에 수행한다. 이후 MH는 자신이 가지고 있는 서비스 세션의 종류에 따라서 적합한 핸드오프 과정을 선택적으로 수행한다.

지금까지 살펴본 SIP-MIP 연동 기법들은 아직

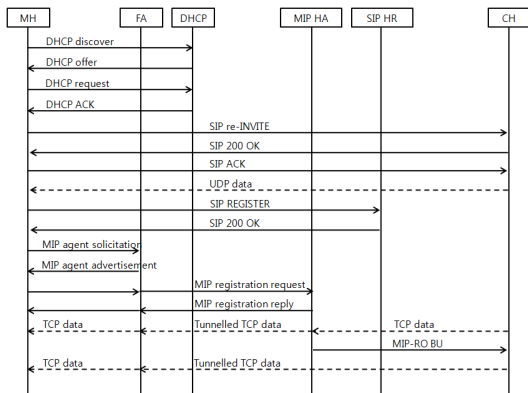


그림 1. EVOLUTE의 mobility management 과정

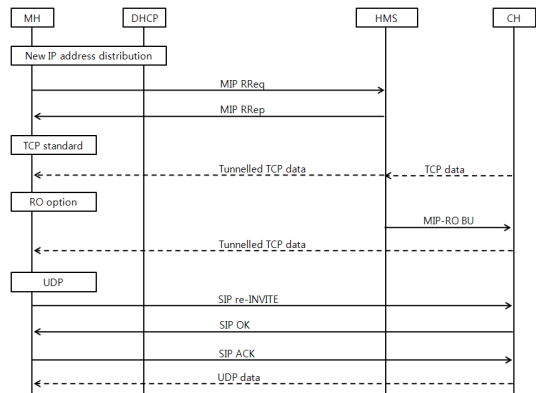


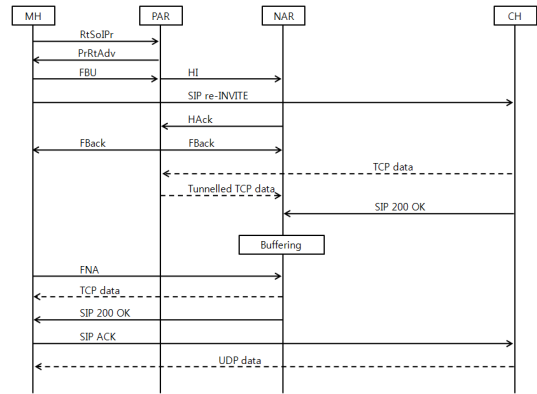
그림 3. Intergrated MIP-SIP의 mobility management 과정

두 프로토콜의 단순한 결합 수준을 벗어나지 못하고 있다. 즉, MIPv4를 기반으로 네트워크 계층 핸드오프를 수행한 후 UDP 세션에 대한 SIP 이동성 관리를 다시 수행하게 된다. 하지만 이와 같은 방법은 여러 가지 문제점을 가지고 있다. 우선 UDP 세션의 QoS를 보장하기 어렵다. MIP-RO option을 사용하지 않을 경우 MIP가 모두 수행되고 Re-INVITE를 통해서 UDP 세션의 경로 최적화를 마칠 때까지 UDP 세션은 HA에 의해서 터널링되어 전송되게 되고 그 결과 길어진 전송 경로와 캡슐화로 발생하는 오버헤드 때문에 실시간 서비스를 전송하는 UDP 세션의 QoS를 보장하기 어렵게 된다. 또한 SIP 이동성 관리는 세션을 중단하고 재설정하는 hard 핸드오프 기술로써 사용자가 서비스의 끊김 현상을 경험하게 되는데 현재까지 연구된 SIP 이동성 관리 기술은 그 서비스 중단 시간이 수 초까지 길어질 수 있어 사용자가 서비스를 이용하는 데 큰 불편을 준다. 이는 SIP 이동성 관리를 사용하는 [7]의 결과에서도 잘 나타나고 있다. 다음 장에서는 MIP와 SIP의 정보 공유와 시그널링 최적화를 통해 보다 효율적으로 매크로 이동성 관리를 수행할 수 있는 기법을 제안한다.

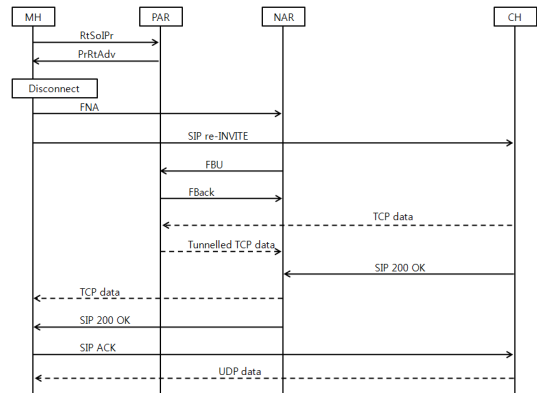
III. SIP over FMIPv6

본 논문에서 제안하는 이동성 관리 기법은 보다 발전된 MIP 기술인 FMIPv6 (Fast Mobile IPv6) [8]를 사용하여 기존의 연구들보다 핸드오프 시 발생하는 지연 시간을 줄인다. FMIPv6는 MIPv6 [9]에 L2 trigger를 통한 fast 핸드오프 기능을 추가한 것으로 MH가 핸드오프하기 전에 Previous Access Router (PAR)와 New Access Route (NAR) 간에 tunnel을 미리 설정하여 핸드오프 지연 시간을 줄이고 NAR에서의 버퍼링을 통해 패킷의 손실을 방지한다. 이를 위해서 MH는 PAR로부터 전달받은 NAR의 정보를 통해 자신의 CoA를 미리 결정할 수 있다. 본 논문에서 제안하는 기법은 MH가 자신의 CoA를 미리 설정할 수 있다는 것을 이용하여 SIP 세션을 재설정하기 위한 Re-INVITE 메시지를 핸드오프가 시작되기 전에 미리 전송하는 방법을 사용하여 SIP 이동성 관리에 의해 발생하는 지연 시간을 줄인다. 자세한 과정은 그림 4와 같다.

그림 4-(a)는 FMIPv6가 predictive mode로 동작할 때의 핸드오프 과정을 나타낸다. MH는 핸드오프가 예상될 경우 PAR에게 Router Solicitation for



(a) Predictive mode



(b) Reactive mode

그림 4. SIP over FMIPv6의 mobility management 과정

Proxy Advertisement (RtSolPr) 메시지를 전달하여 핸드오프 시 필요한 정보를 요청한다. PAR는 그 응답으로 Proxy Router Advertisement (PrRtAdv) 메시지를 통해서 이동이 예상되는 이웃 네트워크의 정보를 전달한다. MH는 전달 받은 정보를 이용하여 NAR을 선택하고 자신의 CoA를 설정한 후 Fast Binding Update (FBU) 메시지를 PAR에 전송한다. 이와 동시에 MH는 SIP 세션을 재설정하기 위해서 새로운 CoA를 가진 Re-INVITE 메시지를 CH로 전송한다. FBU를 받은 PAR은 Handover Initiate (HI) 메시지를 NAR로 전송하여 터널을 형성한다. HI를 받은 NAR은 응답으로 Handover Acknowledge (Hack)를 전송하고 PAR은 MH에게 Fast Binding Acknowledge (FBack)을 전송한다. PAR과 NAR 사이에 터널이 형성된 순간부터 MH로 전달되는 패킷은 터널을 통해 NAR에 버퍼링되게 되며 Re-INVITE에 대한 응답으로 돌아오는 200 OK 메시지 역시 NAR에 버퍼링된다. FBack을 받은 MH

가 핸드오프를 마치고 NAR에게 Fast Neighbor Advertisement (FNA) 메시지를 전달하면 NAR은 버퍼링하고 있던 패킷을 MH에게 전달하고 NH는 200 OK에 대한 응답으로 ACK 메시지를 CH로 전달하여 SIP 이동성 관리를 마무리 한다.

MH의 이동 속도가 빨라 FBU를 전송하기 전에 NAR로 이동할 경우에 FMIPv6는 reactive mode로 동작하게 된다. 그림 4-(b)의 경우가 reactive mode에서의 핸드오프 과정을 나타내는 것으로 MH는 NAR로 이동한 후에 FNA와 Re-INVITE 메시지를 동시에 전송하게 된다. 그 후 NAR은 PAR로 FBU를 전달하고 Re-INVITE에 대한 응답 메시지인 200 OK 메시지는 NAR을 통해서 MH로 전달된다.

제안하는 기법은 MIP의 CoA 정보를 SIP가 이용함으로써 다계층 핸드오프 시에 발생하는 지연 시간 중에서 가장 큰 부분을 차지하는 SIP 이동성 관리의 수행 시간을 단축할 수 있다. 또한 L2 trigger를 사용하는 FMIPv6를 이용함으로써 기존의 MIPv4 기반의 이동성 관리 기법들보다 빠르게 핸드오프를 준비할 수 있는 장점을 가진다.

IV. 성능 분석

SIP over FMIPv6 기법과 기존의 다계층 이동성 관리 기법들과의 성능 비교를 위해서 핸드오프 시에 발생하는 지연 시간을 수학적인 모델링을 통해서 분석하였다.

핸드오프 과정은 크게 MH와 네트워크 노드 간에 주고받는 시그널링과 네트워크 노드 간의 시그널링 그리고 네트워크 노드와 CH 간에 발생하는 시그널링으로 나뉘볼 수 있다. 이 때 각 네트워크 노드에서 발생하는 지연 시간은 큐잉 모델을 이용하여 나타낼 수 있으며, MH와 네트워크 노드 사이의 무선 구간에서 발생하는 지연 시간은 RLP 모델^[10]을 이용하여 분석하였다. RLP는 UMTS 망 등에서 이용되는 무선 구간 전송 프로토콜로 데이터의 손실복구 및 재전송을 수행한다. RLP를 이용한 무선 구간에서 발생하는 지연 시간은 다음과 같이 나타낼 수 있다.

$$D_{RLP} = D_{trans} + (k-1)\tau + \frac{k(P_f - (1-p))}{1-p(p(2-p))^{n(n+1)/2}} \left[\sum_{j=1}^n \sum_{i=1}^j P(C_{ij}) \left(2jD_{trans} + \left(\frac{j(j+1)}{2} + i \right) \tau \right) \right] \quad (1)$$

이 때, k 는 전송하는 프레임의 수, n 은 RLP 재전송 횟수, p 는 RLP 프레임이 전송 실패할 확률, D_{trans} 는 무선 구간에서의 종단 간 지연 시간, τ 는 프레임 간의 시간 간격, $P(C_{ij})$ 는 j 번째 재전송에서 i 번째 프레임이 올바르게 전송될 확률을 각각 의미한다. 본 분석에서는 3번의 재전송을 가정하였으며, 10ms의 프레임 간 시간 간격을 사용하였다.

네트워크에 위치하는 각 노드들은 M/M/1 큐잉 모델을 사용하여 모델링하였다. M/M/1 큐잉 모델에서 평균 지연 시간은 ,arrival rate이 λ_{node} 이고 service rate이 μ_{node} 일 때 다음과 같다.

$$D_{node} = \frac{\rho_{node}}{\lambda_{node}(1-\rho_{node})} \quad (2)$$

이 때, ρ_{node} 는 $\lambda_{node}/\mu_{node}$ 이다. 이 큐잉 모델은 HA, FA, DHCP (DRCP) 서버, HR (HMS), PAR, NAR에 적용된다.

네트워크 노드와 CH 사이에서 발생하는 지연 시간은 두 entity 사이에 존재하는 다른 노드들과 다른 네트워크 등을 고려하여 M/G/1 큐잉 모델을 사용하였다. ρ_{HO} 와 ρ_{etc} 를 각각 핸드오프 시그널링에 의해서 발생하는 traffic load와 다른 패킷들에 의해서 발생하는 background load라고 하였을 때 M/G/1 모델의 지연 시간은 다음과 같다^[11].

$$D_{CH} = \frac{\frac{1}{\mu}(1-\rho_{etc}-\rho_{HO}) + R_{CH}}{(1-\rho_{etc}) + (1-\rho_{etc}-\rho_{HO})} \quad (3)$$

$$R_{CH} = \lambda_{etc} \overline{X_{etc}^2} + \lambda_{HO} \overline{X_{HO}^2} \quad (4)$$

이 때, $\overline{X_{etc}^2}$ 과 $\overline{X_{HO}^2}$ 은 각각 μ_{etc} 와 μ_{HO} 의 second moment를 의미한다.

위 모델을 앞서 제시한 시그널링 플로우에 적용하면 EVOLUTE과 MMM, Integrated MIP-SIP, 그리고 제안하는 SIP over FMIPv6의 지연 시간은 각각 다음과 같이 나타낼 수 있다.

$$D_{EVOLUTE} = 13D_{RLP} + 12D_{node} + 4D_{CH} \quad (5)$$

$$D_{MMM} = 13D_{RLP} + 11D_{node} + 5D_{CH} \quad (6)$$

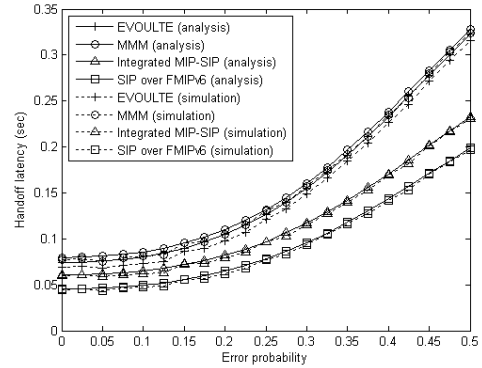
$$D_{INT} = 9D_{RLP} + 8D_{node} + 4D_{CH} \quad (7)$$

$$D_{PREDICTIVE} = 8D_{RLP} + 6D_{node} + 3D_{CH} \quad (8)$$

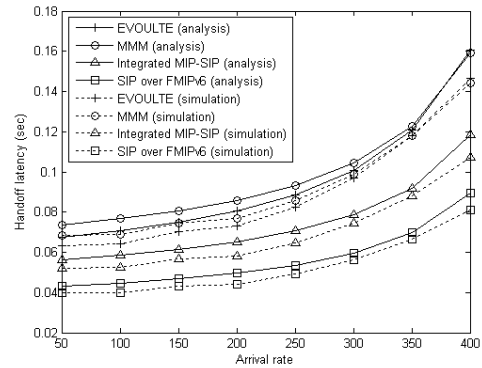
$$D_{REACTIVE} = 8D_{RLP} + 6D_{node} + 3D_{CH} + D_c \quad (9)$$

Reactive mode의 경우에는 MH가 NAR에 접속한 후에 Re-INVITE 메시지를 전송할 수 있기 때문에 MH가 NAR에 접속하는데 소요되는 D_c 만큼의 지연 시간이 추가된다.

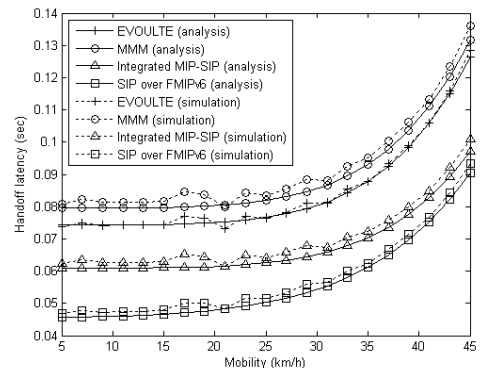
각 이동성 관리 기법의 성능 비교를 위해 시뮬레이션을 수행하였으며 그 결과를 위 분석 결과와 함께 비교하였다. 시뮬레이션을 위해서 네트워크 노드의 패킷 arrival rate은 200, service rate은 500으로 설정하였으며, ρ_{HO} 와 ρ_{tc} 는 각각 0.1과 0.6으로 설정하였다. 그림 5-(a)는 무선 구간에서의 프레임 오류 확률에 따른 각 다계층 이동성 관리 기법의 핸드오프 지연 시간을 나타낸 것이다. 무선 구간의 전송 속도는 64 Kbps이다. 같은 전송 속도와 오류 확률을 갖는 환경에서는 EVOLUTE와 MMM의 지연 시간이 가장 크게 나타나며 MIP와 SIP의 등록 과정을 통합시켜 핸드오프에 필요한 시그널링 횟수를 줄인 Integrated MIP-SIP 기법이 보다 작은 지연 시간을 보여 준다. 제안하는 SIP over FMIPv6 기법은 MIP의 정보를 SIP가 미리 사용하여 MIP와 SIP의 핸드오프 과정을 동시에 수행하기 때문에 핸드오프 시에 가장 작은 지연 시간을 겪는 것을 알 수 있다. 즉, 핸드오프의 지연 시간은 무선 구간을 사용하는 시그널링이 적을수록 줄어들 게 되며, 단순한 MIP와 SIP의 결합이 아닌 두 프로토콜의 병렬 수행으로 보다 빠른 시간 안에 핸드오프를 수행할 수 있게 된다. 그림 5-(b)는 핸드오프 지연 시간을 네트워크 노드의 패킷 arrival rate에 따라 나타낸 결과이다. 이 때 프레임 오류 확률은 0.1로 설정하였다. 네트워크 노드의 arrival rate이 증가하면 각 노드에서 메시지를 처리하기 위해 소모되는 시간이 증가하게 되므로 전체 핸드오프 지연 시간 역시 증가하는 것을 알 수 있다. 그림 5-(c)는 MH의 이동 속도에 따른 핸드오프 지연 시간을 보여준다. 이동 속도가 증가할수록 무선구간에서의 오류 확률이 증가하기 때문에 핸드오프를 위해서 더 많은 시간이 소모되게 되며, 제안하는 기법의 경우에는 MH이 빠르게 이동할수록 reactive mode로 동작하는 경우가 많아져서 핸드오프 지연 시간이 좀 더 크게 증



(a)



(b)



(c)

그림 5. 핸드오프 지연 시간

가하는 것을 볼 수 있다. 하지만 여전히 비교 대상이 되는 기법들보다 작은 지연 시간을 갖는 것을 확인할 수 있다.

기존의 다계층 이동성 관리 기법도 MIPv4 대신 FMIPv6를 이용하여 MIP 자체의 성능을 향상시킬

수는 있지만 단순히 L2 trigger를 적용하는 것만으로는 SIP 이동성 관리 과정의 지연 시간을 줄일 수 없다. 따라서 기존의 기법을 FMIPv6로 대체하더라도 제안하는 기법과 같은 성능을 기대하기는 힘들다. 이와 관련된 성능 분석은 추후 연구에서 계속하여 진행하도록 한다.

V. 결 론

본 연구에서는 차세대 무선 네트워크에서 실시간 서비스와 비실시간 서비스를 동시에 사용하는 단말의 이동성 관리를 위한 기법을 제안하였다. TCP를 사용하는 비실시간 서비스와 UDP를 사용하는 실시간 서비스는 각각 MIP와 SIP를 사용한 이동성 관리가 효과적이며 MIP와 SIP를 효율적으로 결합하는 연구들이 진행되었다. 하지만 지금까지의 연구들은 단순히 두 프로토콜을 순차적으로 진행하는 것에 그쳤기 때문에 좋은 성능을 보여주지 못한다. 본 연구에서 제안한 SIP over FMIPv6는 발전된 MIP 기술을 FMIPv6의 특징을 이용해서 SIP 이동성 관리를 MH가 핸드오프하기 전에 미리 시작하는 방법을 통해 보다 짧은 서비스 지연 시간을 가지는 이동성 관리를 수행할 수 있다. 즉, 무선 구간 시그널링을 줄이고 두 프로토콜을 병렬 수행함으로써 핸드오프 성능을 향상시킨다. RLP 모델 및 큐잉 모델을 이용한 성능 분석 결과 제안하는 기법이 기존의 기법에 비해 보다 짧은 시간 안에 이중 트래픽의 핸드오프를 수행할 수 있다는 것을 알 수 있다.

참 고 문 헌

[1] T. T. Kwon, M. Gerla, and S. Das, "Mobility Management for VoIP Service: Mobile IP vs. SIP," *IEEE Wireless Communications*, Vol.9, No.5, pp.66-75, Oct., 2002.

[2] K. D. Wong, A. Dutta, J. Burns, R. Jain, K. Young, and H. Schulzrinne, "A Multilayered Mobility Management Scheme for Auto-configured Wireless IP Networks," *IEEE Wireless Communications*, Vol.10, No.59, pp.62-69, Oct., 2003.

[3] C. Perkins, "IP Mobility Support for IPv4," IETF RFC 3344, 2002.

[4] J. Rosenberg, H. Schulzrinne, G. Camarillo, A.

Johnston, J. Peterson, R. Sparks, M. Handley, and E. Schooler, "SIP: Session Initiation Protocol," IETF RFC 3261, 2002.

[5] C. Politis, K. A. Chew, N. Akhtar, M. Georgiades, R. Tafazolli, and T. Dagiuklas, "Hybrid Multilayer Mobility Management with AAA Context Transfer Capabilities for All-IP Networks," *IEEE Wireless Communications*, Vol.11, No.4, pp.76-88 Aug., 2004.

[6] Q. Wang, and M. A. Abu-Rgheff, "Mobility Management Architectures Based on Joint Mobile IP and SIP Protocols," *IEEE Wireless Communications*, Vol.13, No.6, pp.68-76 Dec., 2006.

[7] K. Kim, H. Jung, and J. Lee, "A Seamless Voice Call Handover Scheme for Next Generation Cellular Network," in *proceeding of APCC 2009*, Oct., 2009, pp.782-785.

[8] R. Koodli, "Mobile IPv6 Fast Handovers," IETF RFC 5568, 2009.

[9] D. Johnson, C. Perkins, and J. Arkko, "Mobility Support in IPv6," IETF RFC 3775, 2004.

[10] S. K. Das, E. Lee, K. Basu, and S. K. Sen, "Performance Optimization of VoIP Calls Over Wireless Links Using H.323 Protocol," *IEEE Transactions On Computers*, Vol.52, No.6, pp.742-752 Jun., 2003.

[11] N. Banerjee, W. Wu, K. Basu, and S. K. Das, "Analysis of SIP-based Mobility Management in 4G Wireless Networks," *Elsevier, Computer Communications*, Vol.27, No.8, pp.697-707, May., 2004.

정 현 덕 (Hyunduk Jung)

정회원



2004년 2월 연세대학교 전기전
자공학부 학사

2006년 2월 연세대학교 전기전
자공학과 석사

2006년 3월~현재 연세대학교
전기전자공학과 박사과정

<관심분야> 차세대 통신망, 헨
드오버, 휴대방송, 유무선 통합망, Femtocell

이재용 (Jaiyong Lee)

중신회원



1977년 2월 연세대학교 전자공
학과 학사

1984년 5월 IOWA State Univ.
(공학석사)

1987년 5월 IOWA State Univ.
(공학박사)

1987년 7월~1994년 8월 포항

공과대학 교수

1994년 9월~현재 연세대학교 전기전자공학과 교수

<관심분야> Protocol Design for Wired/Wireless
QoS Management, Ubiquitous Sensor Network,
Wireless Multimedia Support Protocol