

VTS 적용을 위한 펄스 적분 기법

박 동 화[°], 정 세 영^{*}, 최 관 범^{*}, 김 병 두^{**}

Pulse Integration Technique for VTS Application

Dong-hwa Park[°], Se-young Jeong^{*}, Kwan-beum Choi^{*}, Byung-doo Kim^{**}

요 약

해상관제서비스(VTS, Vessel Traffic Service)에서 사용되는 대부분의 해상감시레이더(SSR, Sea Surveillance Radar)는 마그네트론 기반의 Non-Coherent 방식이 사용되고 있으며, 표적에 대한 탐지 성능을 만족시키기 위하여 신호 대 잡음비(SNR, Signal to Noise Ratio) 개선 기능이 있는 펄스 적분(Pulse Integration) 기법을 사용하고 있다. 특히, 펄스 적분 기법은 신호 대 잡음비의 개선을 통하여 표적 탐지 성능에 중요한 영향을 미칠 뿐만 아니라, 신호 간섭(Interference) 및 스파이크 잡음(Noise Spike)을 개선하는 효과를 갖는다. 본 논문에서는 Non-Coherent 레이더를 사용하는 VTS 시스템에 펄스 적분 기법을 적용하기 위해 MATLAB을 이용한 모의실험을 수행하고, 자주 사용되는 펄스 적분 기법들 간의 성능 분석을 통해 최적의 펄스 적분 기법을 검증하고자 한다.

Key Words : Vessel Traffic Service, Sea Surveillance Radar, Signal Processing, Pulse Integration

ABSTRACT

Most of Sea Surveillance Radar(SSR)s which are used in Vessel Traffic Service are Magnetron-based Non-Coherent Method and use the pulse integration technique having a signal to noise ratio enhancement function to satisfy a surveillance performance about target. Especially, Pulse Integration technique has an effect on target surveillance performance through signal to noise ratio, in addition, has an effect to improve a signal interference and noise spike. In this paper, we have a simulation experiment by using MATLAB simulation tool for applying a pulse integration technique in VTS system using a Non-Coherent radar, and verify an optimum pulse integration technique through out performance analysis between frequently use pulse integration techniques.

I. 서 론

VTS는 각종 센서(레이더, 기상장비, CCTV 등)로부터 입력되는 정보들과 선박 자동식별장치(AIS, Automatic Identification System) 정보, 각종 통신 장비들로부터 수집된 해상 환경 및 선박 정보를 종합하여 통합된 실시간 해상정보를 해상관제센터의 관제 사에게 제공해 줌으로써 안전하고 효율성이 높은 해

상관제가 가능하게 하기위한 목적으로 주요항만에 구축된 선박통항정보 서비스 시스템이며, 일반적인 VTS 시스템의 구조는 그림 1과 같다.

현재 국내에서 사용되는 해상교통관제 장비 및 기술은 대부분 해외기술에 의존하여 사용되고 있다. 특히, 국내 15개 주요 항만의 VTS 센터에서 운용하는 레이더는 크게 3종류이며, 대부분이 해외 장비로 마그네트론 기반의 Non-Coherent 방식 레이더를 사용하

[°] First and Corresponding Author : LIG Nex1 Co. Ltd., donghwa.park@lignex1.com, 정희원

^{*} LIG Nex1 Co. Ltd., syjeong@lignex1.com, ckwanbeum@lignex1.com

^{**} ETRI, bdkim@etri.re.kr

논문번호 : KICS2014-04-149, Received April 30 2014; Revised July 10, 2014; Accepted July 10, 2014

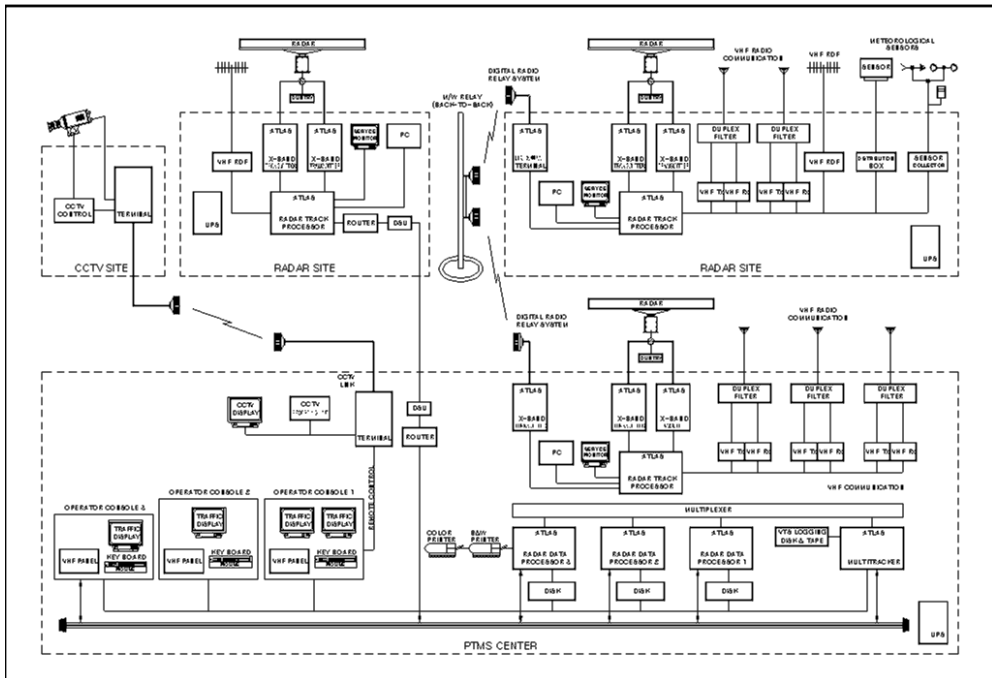


그림 1. VTS 시스템의 일반적인 구조
 Fig. 1. General Structure of Vessel Traffic Service System

고 있어 매년 유지 및 보수를 위한 비용이 증가하고 있는 추세이다.

최근에 들어 이러한 해외기술 의존에 의한 장기적 비용 효율성을 고려하여 최신 IT 기술을 접목한 국산화 연구가 진행되고 있다^[1,2]. 하지만 국내 주요 항만에서 운용중인 VTS 레이더 시스템에 사용되고 있는 레이더 신호처리 기법에 관한 연구는 많지 않은 편이다. 특히, Non-Coherent 방식의 신호처리 기법에 관한 연구는 전무후무한 실정이다. 따라서 Non-Coherent 방식을 사용하는 국내 VTS 레이더 시스템의 신호처리에 적용할 수 있는 최적의 신호처리 기법에 관한 국산화 연구가 필요하다.

일반적으로 레이더의 신호처리 기법들 중에서 SNR 개선을 위해 사용되는 대표적인 신호처리 기법은 펄스 적분 기법과 CFAR 임계치(Threshold) 기법이 잘 알려져 있다.^[3] 펄스 적분 기법은 수신기의 검출기(Square Law Detector)로부터 입력되는 N 개의 비디오 신호에서 동일한 Range Cell 위치 값을 이진 형태로 변환하여 평균을 구하는 신호처리로 1950년대부터 시작되었으며,^[4] 신호처리 과정에서 적분기의 위치에 따라 Coherent 펄스 적분(CPI) 또는 Pre-detection 적분과 Non-Coherent 펄스 적분(NCPI) 또는 Post-detection

적분의 두 가지로 크게 분류된다. 그리고 CFAR 임계치 기술은 비디오 신호에 임계치(Threshold)를 적용하여 목표물(Target)의 반사 신호를 잡음으로부터 분리하는 신호처리로 1980년대부터 시작되었다^[5]. 이후 SNR 개선을 위해 다양한 방법의 펄스 적분 기법과 CFAR 임계치 기법이 연구되어 오고 있다.^[6-8]

본 논문에서는 수신기로부터 수신된 신호의 크기만을 가지고 신호처리에 사용되는 Non-Coherent 방식의 펄스 적분 기법을 다루고자 하며, 일반적인 Non-Coherent 방식의 펄스 적분 개념은 그림 2와 같다.

이처럼 Non-Coherent 방식을 사용하는 레이더 시스템들은 검출기 출력신호의 크기만을 사용하여 신호처리를 해야 함으로 펄스 적분 기법 및 CFAR 임계치 기법과 같은 신호처리 과정을 통해 SNR 개선이 필요하다. 따라서 본 논문에서는 N. Levanon에 의해 연구된 Non-Coherent 방식의 주요 4가지 적분기^[9]의 구현 및 적분 기법들 간의 성능 분석을 통해 최적의 성능을 갖는 펄스 적분 기법을 제시하고자 한다. 본 논문의 II장에서는 펄스 적분을 위해 사용되는 펄스와 성능 분석을 위한 펄스 적분 기법들의 개념 및 구현원리를 기술하고, III장에서는 생성된 샘플 펄스를 이용하여 펄스 적분 기법들의 성능 분석 결과를 기술하고, IV장에

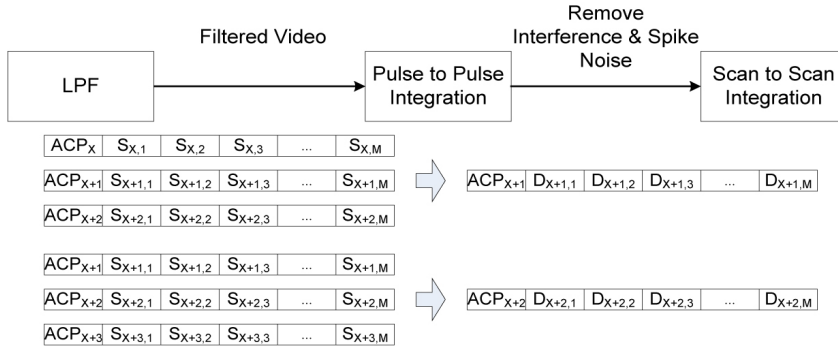


그림 2. 펄스 적분의 개념
Fig. 2. A concept of Pulse Integration

서는 결론을 맺고자 한다.

II. 본 론

2.1 레이더 비디오 신호 모델링

Non-Coherent 방식의 레이더에서 수신되는 비디오 신호는 레이더의 수신기를 통해 수신되는 신호의 세기를 A/D 변환시켜 신호처리 입력부로 전달되는 이진 형태의 신호이다. 수신되는 비디오 신호의 B-Scope 크기는 송신 PRF, 회전 RPM, 송신 펄스 폭, A/D 샘플 Rate에 따라 결정된다. 송신 PRF(Pulse Repetition Frequency) 및 레이더 회전 RPM은 방위각 해상도(Azimuth Resolution)를 결정지으며, 송신되는 펄스 폭(Long, Mid, Short) 및 A/D 샘플 Rate은 거리 해상도(Range Resolution)를 결정짓는다. 이렇게 일반적인 Non-Coherent 방식의 레이더 시스템에서 수신기로부터 받은 비디오 신호에는 간섭 및 스파이크 잡음이 많이 포함되어 있다. 이러한 반사된 표적 신호의 크기보다 큰 간섭 및 스파이크 잡음신호는 낮은 신호 대 잡음비를 갖게 만드는 원인이 되며, 그로인해 표적 검출에 어려움이 생기게 된다. 이와 같이 신호 대 잡음비(SNR)는 표적 검출에 영향이 있음을 다음과 같은 식으로도 알 수 있다. 잡음 전력(D)은 1/(1+SNR)로 나타낼 수 있으며, 잡음 전력에 대한 확률 밀도 함수(Probability density function) 및 확률 분포 함수(Probability distribution function)는 (1)과 같은 관계식으로 나타낸다. 이 때 표적 검출 확률(P_D)은 임계치(T, Threshold) 값에 따라 다르게 나타나는데, (2)와 같은 관계식으로 표현한다. 그리고 잡음 전력이 1일 경우, 오경보 확률(P_{FA})과 표적 검출 확률은 (3)과 같은 관계식을 갖는다. 위 관계식으로부터 동일한 임계치 값을 가질 경우 신호 대 잡음비는 오경보 확률에

영향을 주는 요소임을 알 수 있다.

$$p(x)=D \cdot \exp(-Dx), P(x)=1-\exp(-Dx) \quad (1)$$

$$P_D=1-P(T) \quad (2)$$

$$P_{FA}=P_D \mid_{D=1} \quad (3)$$

따라서 펄스 적분 기법들의 정확한 성능 분석을 위해서는 레이더 신호와 근사한 비디오 신호 및 잡음 신호가 모델링되어야 한다. 또한 반사된 표적 신호를 제외한 간섭 및 스파이크 잡음 신호는 Random Variable 함수 및 Gaussian 함수를 적용하여 랜덤하게 분포하도록 하여야 하며, 각 펄스열에서 표적 신호를 제외한 신호들은 서로 IID(Independent and Identically Distributed)하게 생성되도록 적용되어야 한다. 그림 3은 이러한 특성들을 반영하여 레이더 비디오 신호를 모델링하여 2차원 적으로 나타낸 결과이다.

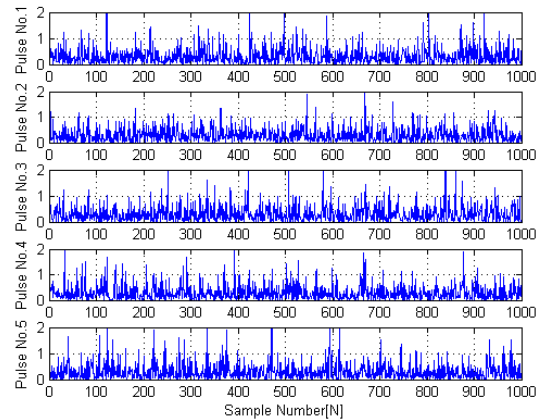


그림 3. 레이더 비디오 신호의 모델링
Fig. 3. Modeling of the Radar Video Signal

2.2 비디오 적분기(Video Integrator, VI)

비디오 적분 기법에 사용되는 적분기의 기본 개념은 그림 4와 같다. 비디오 적분 기법은 가장 고전적 기법이며 처리속도 측면에서 가장 효율적인 적분 기법으로 다른 적분 기법들의 비교 대상이 되는 기법이다. 하지만 강한 스파이크 잡음이 들어올 경우 적분기 출력이 임계치 값을 넘게 되어 표적으로 인식하는 단점이 있다. 비디오 적분 기법은 수신기의 검출기로부터 수신된 N 개의 펄스열에서 동일한 Range Bin에 해당하는 샘플 신호의 크기 값을 모두 더한 후 임계치 값과 비교한 값을 출력으로 갖는 방법이다. 비디오 적분기의 출력은 (4)와 같은 관계식으로 나타낼 수 있으며, 표적 검출 확률은 (5)와 같은 관계식으로 나타낼 수 있다. 여기에서 T 는 임계치(Threshold) 값이며, D 는 $1/(1+SNR)$ 이고, N 은 적분기에 사용되는 펄스의 수를 나타낸다. 비디오 적분기와 연관된 CFAR 임계치 기법은 Basic Cell Averaging CFAR(CACFAR)가 있다.

$$y = \sum_{j=1}^N x_j \tag{4}$$

$$P_D = \exp(-T \cdot D) \sum_{r=0}^{N-1} \frac{(T \cdot D)^r}{r!} \tag{5}$$

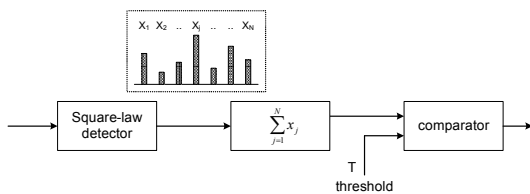


그림 4. 비디오 적분기의 개념
Fig. 4. Concept of Video Integrator

2.3 순서 통계량 적분기(Order Statistic Integrator, OSI)

순서 통계량 적분 기법에 사용되는 적분기의 기본 개념은 그림 5와 같다. 순서 통계량 적분 기법은 비디오 적분기법에서 강한 스파이크 잡음에 대한 민감도 단점을 보완한 기법이며, Rohling에 의해 수학적 개념의 이진 적분(Binary Integration) 기법을 공학적 개념으로 바꿔 만든 기법이다. 순서 통계량 적분 기법은 수신기의 검출기로부터 수신된 N 개의 펄스열에서 동일한 Range Bin에 해당하는 신호를 크기순서 별로 정렬한 후 임계치 값에 가장 가깝게 큰 값인 k 번째 차수

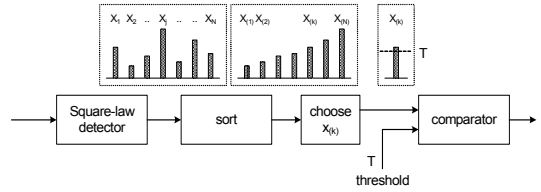


그림 5. 순서 통계량 적분기의 개념
Fig. 5. Concept of Order Statistic Integrator

값(x_k)을 출력으로 갖는 방법이다. 순서 통계량 적분기의 출력은 (6)와 같이 나타낼 수 있으며, 표적 검출 확률은 (7)과 같이 나타낼 수 있다. 여기에서 T 는 임계치(Threshold) 값이며, D 는 $1/(1+SNR)$ 이고, N 은 적분기에 사용되는 펄스의 수를 나타낸다. 순서 통계량 적분기와 연관된 CFAR 임계치 기법은 Rohling's Order Statistic CFAR(OSCFAR)가 있다.

$$y = x_k \tag{6}$$

$$P_D = \exp(-T \cdot D \cdot N) \sum_{r=0}^{k-1} \binom{N}{r} \cdot [\exp(T \cdot D) - 1]^r \tag{7}$$

2.4 검열식 비디오 적분기(Censored Video Integrator, CVI)

검열식 비디오 적분 기법에 사용되는 적분기의 기본 개념은 그림 6과 같다. 검열식 비디오 적분 기법은 비디오 적분 기법과 순서 통계량 적분 기법의 장점을 적절하게 효율적으로 혼용한 형태로 N. Levanon에 의해 만들어진 기법이다. 검열식 비디오 적분 기법은 수신기의 검출기로부터 수신된 N 개의 펄스열에서 동일한 Range Bin에 해당하는 신호를 크기순서 별로 정렬(Sort)한 후 k 번째 차수 값(x_k)에 $(N-k)$ 을 곱한다. 그리고 그 값에 k 번째 차수까지의 합한 값을 더해 출력으로 갖는 방법이다. 여기서 k 번째 차수의 k 는 레이더의 운용 환경에 따라 사용자가 선택할 수 있는 차수이다. 검열식 비디오 적분기의 출력은 (8)과 같은 관계식으로 나타낼 수 있으며, 표적 검출 확률은 (9)과 같은 관계식으로 나타낼 수 있다. 검열식 비디오 적분기

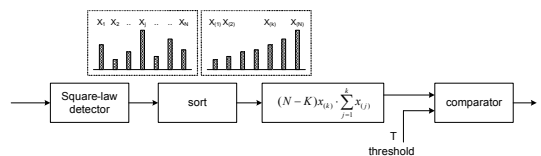


그림 6. Censored Video Integrator의 개념
Fig. 6. Concept of Censored Video Integrator

와 연관된 CFAR 임계치 기법은 Censored Mean Level Detector(CMLD)가 있다.

$$y = (N - k) \cdot x_k + \sum_{j=1}^k x_j \quad (8)$$

$$P_D = \exp(-T \cdot D) \sum_{r=0}^{k-1} \frac{(T \cdot D)^r}{r!} \quad (9)$$

2.5 최소치 적분기(Smallest-of Integrator, SOI)

최소치 적분 기법에 사용되는 적분기의 기본 개념은 그림 7과 같다. 최소치 적분 기법은 수신기의 검출기로부터 수신된 N 개의 펄스를 중심 Range Bin을 기준으로 왼쪽과 오른쪽으로 $N/2$ 하여 각각의 합산 값을 구하고 그 중 최소값을 출력으로 갖는 방법이다. 최소치 적분기의 출력은 (10)과 같이 나타낼 수 있으며, 여기에서 y_L 과 y_R 의 출력은 (11)과 같이 나타내고 표적 검출 확률은 (12)과 같이 나타낼 수 있다. 최소치 적분기와 연관된 CFAR 임계치 기법은 Smallest-of CFAR(SOCFAR)가 있다.

$$y = \min(y_L, y_R) \quad (10)$$

$$y_L = \sum_{j=1}^{N/2} x_j, \quad y_R = \sum_{j=1+N/2}^N x_j \quad (11)$$

$$P_D = \exp(-2D \cdot T) \left[\sum_{r=0}^{N/2-1} \frac{(T \cdot D)^r}{r!} \right]^2 \quad (12)$$

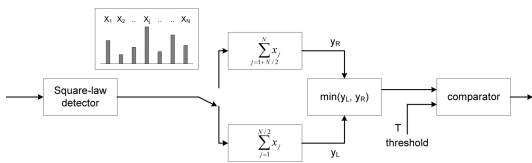


그림 7. 순서 통계치 적분기의 개념
Fig. 7. Concept of Smallest-of Integrator

III. 모의실험

본 장에서는 II장 1절에서 언급한 레이더 신호 특성을 반영하여 레이더 신호를 구현하고, 임의의 위치에 표적 신호를 생성해 그 신호를 각 펄스 적분기들을 입력으로 넣고 각 펄스 적분기들의 출력을 확인하여 성능을 분석하고자 한다. 레이더 신호 및 펄스 적분기들은 Mathworks 사의 MATLAB으로 구현하고 시물레

이션 결과를 확인하였다. 또한 펄스 수에 따른 각 펄스 적분기들의 출력 신호 평균값과 표준 편차 값 및 SNR 특성을 확인하였다. 펄스 적분기에 사용된 레이더 신호에서 Range Bin 개수는 1000개로 구현하여 실험하였으며, 677번째 Range Bin에서 680번째 사이와 888번째 Range Bin에서 892번째 사이에 Gaussian Noise 특성을 갖는 Swerling II 모델의 표적을 2개 생성하였다. 첫 번째 표적의 크기는 1.5(V), 두 번째 표적의 크기는 1.2(V)를 갖도록 적용하였다. 그림 9는 그림 8의 5개 레이더 신호를 사용하여 비디오 적분기, 순서 통계량 적분기, 검열식 비디오 적분기, 최소치 적분기의 결과를 차례로 보여준다. 4가지 적분기들의 결과물에서 확인할 수 있듯이 표적 신호를 생성한 두 지점 외에 다른 부분은 간섭 및 스파이크 잡음이 개선되어 펄스 적분 기법 적용 이전의 입력 신호에 비해

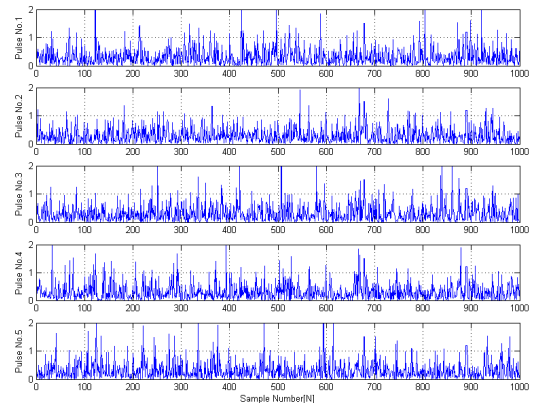


그림 8. Interference Spike가 포함된 5개의 펄스
Fig. 8. Five Pulse with Interference Spikes

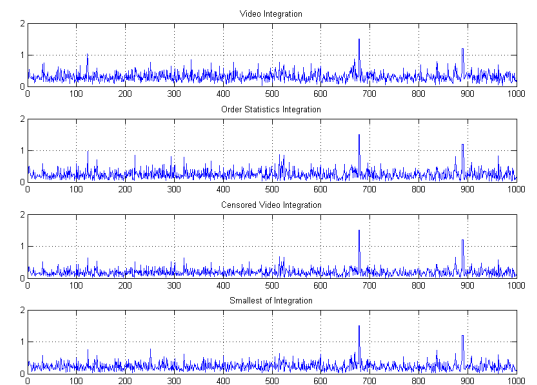


그림 9. 자주 사용되는 4가지 Post-detection 알고리즘의 펄스 적분 결과
Fig. 9. Results of Pulse Integration using four robust post-detection Algorithm

표 1. 적분 펄스 수에 따른 적분기들의 평균 및 표준편차 결과

Table. 1. Mean and Standard Deviation Result of Integrators according to Integration Pulse Number

N	VI		OSI	
	mean	standard deviation	mean	standard deviation
2	0.3172	0.1692	0.3172	0.1692
3	0.3122	0.1386	0.5665	0.2720
4	0.3104	0.1280	0.3343	0.1549
5	0.3167	0.1165	0.2507	0.1149
6	0.3187	0.1116	0.1994	0.0953
7	0.3193	0.0973	0.1607	0.0739
8	0.3242	0.0937	0.1429	0.0704
9	0.3215	0.0874	0.1270	0.0619
10	0.3212	0.0867	0.1118	0.0540

N	CVI		SOI	
	mean	standard deviation	mean	standard deviation
2	0.3172	0.1692	0.3172	0.1692
3	0.3122	0.1386	0.2255	0.1120
4	0.2343	0.1082	0.2199	0.1062
5	0.1935	0.0881	0.2344	0.0975
6	0.1630	0.0778	0.2361	0.0975
7	0.1360	0.0632	0.2386	0.0858
8	0.1241	0.0615	0.2482	0.0879
9	0.1124	0.0550	0.2487	0.0852
10	0.1006	0.0488	0.2510	0.0809

SNR 측면에서 개선된 것을 확인할 수 있다.

표 1은 펄스 적분기에 입력되는 펄스 수를 2개에서부터 10개까지 증가시켜서 모의실험을 한 결과를 나타내었다. 적분되는 펄스 수가 증가할수록 다른 펄스 적분기에 비해 검열식 비디오 적분기가 평균값 및 표준편차 값이 가장 작게 나타나는 것을 확인할 수 있다.

그림 10은 펄스 적분기에 입력되는 펄스 수에 따른

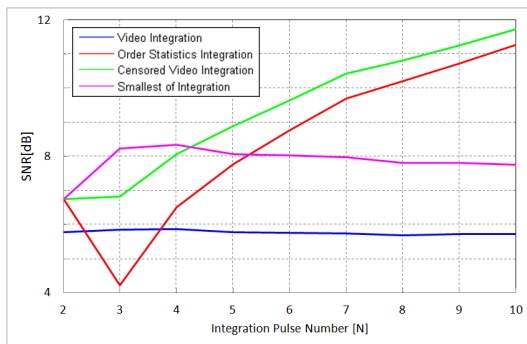


그림 10. 적분 펄스 수에 따른 적분기들의 SNR
Fig. 10. SNR of Integrators according to Integration Pulse Number

각 펄스 적분기들의 SNR의 변화량을 그래프로 나타낸 것이다. 비디오 적분기와 최소치 적분기는 적분되는 펄스 수가 증가하여도 SNR 측면에서는 크게 변동이 없지만, 순서 통계량 적분기와 검열식 비디오 적분기는 적분되는 펄스 수가 증가하면 할수록 SNR도 개선됨을 볼 수 있다. 특히 순서 통계량 적분기와 검열식 비디오 적분기를 비교하였을 때, 검열식 비디오 적분기가 더 높은 SNR 특성을 가지고 있음을 확인할 수 있었다.

IV. 결 론

본 논문에서는 Non-Coherent 방식의 레이더에서 디지털 신호처리에 자주 사용되는 4가지 펄스 적분기법을 알고리즘으로 구현하고, Mathworks 사의 MATLAB을 이용하여 시뮬레이션 및 비교, 성능분석을 하였다. 펄스 적분기들의 입력으로 사용되는 레이더 신호를 실제 레이더 신호와 최대한 유사하게 모사하고, 각각의 펄스 적분기 출력 값을 비교하였다. 펄스 적분기들의 성능분석 결과 적분하고자 하는 펄스 수가 5개 이하의 경우 최소치가 더 좋은 SNR 특성을 가지지만, 펄스 수가 증가할수록 SNR 변화량이 크지 않았다. 하지만 펄스 수가 5개 이상으로 증가할 경우 검열식 비디오 적분기가 다른 적분기들에 비해 성능이 좋음을 확인하였다. 그리고 더 많은 펄스를 적분하여 SNR을 개선하고자 하는 경우에도, 검열식 비디오 적분기가 다른 펄스 적분기에 비해 좋은 SNR 특성을 가진다는 것을 예측할 수 있었다. 하지만 펄스 적분의 최대 펄스 개수는 빔 폭(Beam Width)과 연관되므로 시스템에서 요구되는 SNR 개선량과 펄스 개수의 조합을 찾는 과정도 필요할 것이다. 다양한 종류의 Non-Coherent 레이더를 사용하는 국내 VTS 레이더 시스템에 검열식 비디오 적분기 알고리즘을 적용하여 신호처리를 하면 펄스 적분의 최대 펄스 개수와는 관계없이 최적의 SNR 개선 특성을 가져올 수 있을 것으로 판단된다.

References

- [1] B. Lee, J.-W. Han, and H.-S. Jo, "Design of situation awareness and aids to navigation structure of VTS for maritime safety," *J. KICS*, vol. 35, no. 7, pp. 1073-1080, 2010.
- [2] J. Kim, J. Y. Choi, J. Na, H.-S. Jo, and B. Lee, "Aids to navigation service scenarios for

next generation VTS through requirements analysis fo Domestic VTS operator,” *J. KICS*, vol. 38C, no. 5, pp. 440-451, 2013.

- [3] M. I. Skolnik, *Introduction to radar systems*, 3rd Ed., NY: McGraw-Hill, 2001.
- [4] J. V. Harrington, “An analysis of the detection of repeated signals in noise by binary integration,” *IRE Trans. Inf. Theory*, vol. 1, no. 1, pp. 1-9, Mar. 1955.
- [5] H. Rohling, “Radar CFAR thresholding in clutter and multiple target situation,” *IEEE Trans. Aerospace and Electronic Systems*, vol. 19, no. 4, pp. 608-621, Jul. 1983.
- [6] J. A. Ritcey, “Performance analysis of the censored mean-level detector,” *IEEE Trans. Aerospace and Electronic Systems*, vol. 22, no. 4, pp. 443-454, Jul. 1986.
- [7] G. J. Linde, “Interference rejection and detection performance of the smallest of circuit,” *NRL report 9243*, Washington DC, Nov. 1989.
- [8] N. Levanon, “Censored video integration in radar detection,” in *Proc. IEEE Int. Radar Conf.*, pp. 511-513, Arlington, Virginia, May 1990.
- [9] N. Levanon, “Analytic comparison of four robust algorithms for post-detection integration,” *IEE Proc. F (Radar and Signal Processing)*, vol. 139, no. 1, pp. 67-72, Feb. 1992.

박 동 화 (Dong-hwa Park)



2007년 2월 : 성결대학교 정보통신공학과 학사 졸업
 2012년 2월 : 인하대학교 전자공학 석사 졸업
 2000년 8월~2009년 7월 : 단암시스템즈(주)
 2013년 4월~현재 : LIG 벅스원(주)

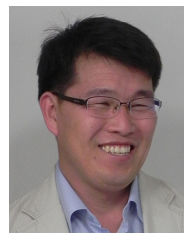
<관심분야> 레이더 신호처리, 전자공학, 전파공학, 체계공학

정 세 영 (Se-young Jeong)



1996년 2월 : 성균관대학교 전자공학과 학사 졸업
 1998년 2월 : 성균관대학교 전자공학과 석사 졸업
 2007년 1월~현재 : LIG 벅스원(주)
 <관심분야> 전파전파예측, 전자파해석, 안테나해석

최 관 범 (Kwan-beum Choi)



1995년 2월 : 건국대학교 전자공학과 학사 졸업
 2011년 2월 : 아주대학교 전자공학과 석사 졸업
 1994년 12월~현재 : LIG 벅스원(주)
 <관심분야> 전자공학, 통신시스템, 체계공학

김 병 두 (Byung-doo Kim)



1996년 2월 : 아주대학교 전자공학과 학사 졸업
 1998년 2월 : 아주대학교 전자공학과 석사 졸업
 2007년 2월 : 아주대학교 전자공학과 박사 졸업
 2004년~현재 : 한국전자통신연구원

<관심분야> 레이더 신호처리, GNSS