

# INTEL 8080 microprocessor를 이용한 光追跡에 관한 研究

正會員 李 東 烈\*

## A study on Light Tracking using Intel's 8080 microprocessor

Dong Lyul LEE\*, Regular Members

**요 약** 태양은 그 원천에서부터 무제한의 에너지를 가지고 있을 뿐만 아니라, 짧은 파장으로 아무런 제약도 받지 않는다는 잇점을 가지고 있다. 이러한 잇점으로 우리는 광범위한 태양 에너지의 응용을 기대할 수 있었다. 본 연구는 태양 에너지를 올바르게 추적하여 그 효과를 나타내어 보려고 시도해 보았다. 이 실험은 感光器의 각도를 변화시켜 빛을 추적하여 보았는데 이것은 2개의 포토 트랜지스터에 의해서 얻어진 빛을 증폭시켜 TTL레벨을 통해 일정 레벨 이상만 감지된 빛을 INTEL 8080CPU의 入力데이터로 이용하였다. 또한 이 장치는 8080CPU의 제어 킴스를 모우터 구동회로에 전송하고 感光器는 이것을 기본 데이터로 대치하도록 하였다. DC모우터는 업/다운 카운터가 필요없는 잇점을 가지고 있으며 스테핑 모우터와는 회로 구성면에서 차이가 있다. 이 실험장치는 感光器, A/D컨버터, 入力 인터페이스, INTEL 8080CPU, 출력 인터페이스, 모우터 구동회로로 구성되어 있다. 이 실험으로 수광 오차각이 1.2°밖에 되지 않았지만 올바르게 빛을 수광할 수 있었다.

**ABSTRACT** Solar energy has its advantages not to be interrupted by anything, which is wing to not only limitlessness in its source but shortness in its wave. Availing of the advantages, we can look forward to vast application. This study whose aim is to raise the effectuality of it by means of chasing the source correctly, which is to be achieved by the circularity of sensor. The consequence has been gained by two sensors is amplified and transfered to TTL level and becomes "INPUT DATA" of INTEL 8080 CPU. The INTEL 8080 CPU whose system is machinated to give control pulse to motor driving circuit has the source and the sensors placed correctly on the basis of the data. DC motor takes the advantage not to be in need of UP/DOWN counter, which is different from stepping motor. The system is composed of light detector, A/D converter, INPUT Interface, INTEL 8080 CPU, OUTPUT Interface, motor driving circuit. We can give correct chase to light experimentally as far as an error is the space of 1.2°.

### 1. 緒 論

인간은 태양을 이용하여 많은 에너지를 얻으려는 시도를 19세기 말에 해 보았으나 石炭, 石

油등의 값싼 에너지를 손쉽게 얻을 수 있게 됨으로써 이에 대한 연구는 별 진전을 보지 못했다<sup>(1)</sup>. 그러나 시간이 흐름에 따라 공해가 없으면서 資源이 무궁한 태양에너지 개발에 대한 研究가 활발히 진행되어 왔다.

현재 미국의 보잉 항공사, 웨스팅하우스, 그루만 등 약350여개 會社가 光에너지開發에 힘쓰고 있으며 한편 日本은 1973年 油類波動이후 통상성 수관으로 "Sun-Shine" 계획을 수립하여 개발

\* 富川工業專門大學  
Puchon Technical College 160  
論文番號 : 85-01(接受 1984. 10. 25)

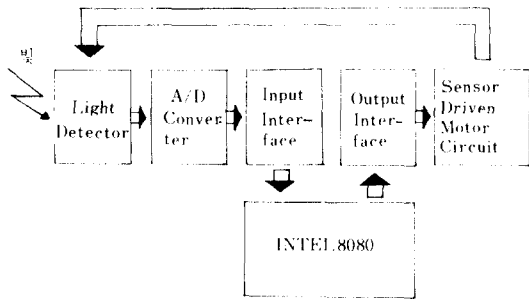


그림 1 光追跡裝置의 系統圖  
System of light-tracking.

에 박자를 가하고 있고 유럽에서는 EC 共同研究所 · EU-RATOM을 중심으로 프랑스, 독일, 스위스 등의 各國에서 光에너지開發에 힘쓰고 있다.

太陽에너지를 위한 우리 나라의 하루 평균 일사조건은 5~7시간으로 분포되어 있고 水平面上 平均日射量은 최저 1,500kcal/m<sup>2</sup>day에서 최고 3,000kcal/m<sup>2</sup>day로 분포되어 있어 대체적으로 光에너지條件에 적합하며 이 빛은 우리 일상생활의 이용에 상당히 많은 도움을 주고 있다.

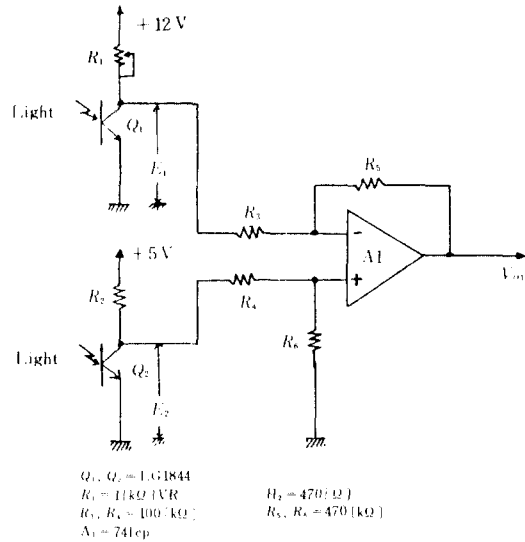
따라서 현 주세로 太陽光의 이용은 태양의 집(solar house), 태양로(solar heater), 광전지(solar cell), 광섬유(glass fiber), 船舶間의 通信, 赤外線을 이용한 감시장치, 탐지기 등이 있다.

또한 태양 에너지를 이용한 것은 방향이 별로 필요치 않지만 감시나 探知用赤外線의 光源의 위치를 쉽게 탐지할 수 있어야 한다.

光追跡을 위한 감광기의 구동방식은 애널로그方式과 디지털方式으로 구분할 수 있으며 애널로그方式은 빛의 측정에서 비직선성과 측정된 신호의 전달과정에서 오는 오차가 문제시되나 디지털方式은 회로의 구성이 간단하고 오차를 감소시킬 수 있는 유리한 조건이 있다<sup>1)</sup>.

本研究에서는 INTEL 8080마이크로프로세서를 제어기로 사용하여 감광기가 받아 들인 신호를 직접 소정과 계산없이도 360°회전하면서 光源과 일치되는 방향을 찾을 수 있게 하였으며 또한 감광기를 구동시키기 위해서 직류 전동기를 사용하였다. 직류 전동기를 사용하면 전동기 구동회로만 필요하므로 회로를 간략화시킬 수 있다.

本論文은 일상생활에 효율적으로 유효하게 빛을 이용하는데 목적을 두었으며 광원은 직류광원 즉 직류에 의하여 빛을 발생케 하였고 또한 太陽光을 실험에 사용하였다.



$Q_1, Q_2 = LG1844$   
 $R_1 = 11k\Omega$  (VR)  
 $R_2, R_3 = 100k\Omega$   
 $A_1 = 741cp$   
 $R_4 = 470\Omega$   
 $R_5, R_6 = 470k\Omega$

그림 2 光檢出器  
Light detector.

## 2. 시스템의 設計

### 2.1 시스템의 構成

마이크로프로세서에 의한 光追跡의 전체적인 構成도는 그림 1과 같이 구성하였다.

위 光追跡裝置의 構成도 그림 1에서 아 시스템은 들어온 빛을 感知할 수 있는 광검지기(light detector), 빛의 신호를 비교하여 TTL레벨로 바꾸기 위한 A/D변환 비교기(A/D level detector), 비교한 신호를 4비트 병렬로 받아 들여 INTEL 8080CPU에 전달하는 입력단자, 들어온 신호를 비교 처리하는 CPU(Central Processing Unit), CPU의 신호를 받아서 4비트 병렬로 모우터 구동회로(motor driving circuit)에 전달하는 출력단자, 광광기를 구동시키기 위한 직류 전동기를 움직이게 하는 모우터 구동회로(motor driving circuit)로 구성한다.

### 2.2 入力裝置의 設計

#### 2.2.1 光檢出器

입력된 빛을 感知할 수 있는 광검출기는 2개의 포토 트랜지스터(photo transistor)  $Q_1, Q_2$ 와 이의 출력을 차동 증폭기<sup>2)</sup>(differential amplifier)의 입력이 되도록 구성하고 그림 2에 회로도를 보였다.

그림 2에서  $Q_1, Q_2$ 에 빛이 들어오면 빛의 양에 따라  $E_1, E_2$ 의 전압이 유기된다. 즉 빛의 양이

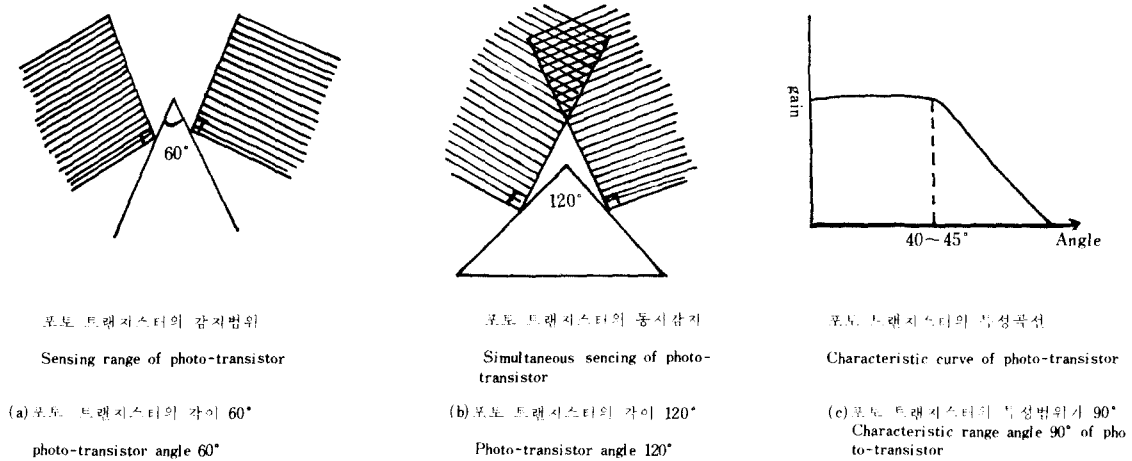


그림 3 포토 트랜지스터 사이각에 대한 감지범위  
Sensing range of photo-transistor.

많을 경우 유기되는 전압  $E$ 의 값은 적어지고 빛의 양이 적을 경우 유기되는 전압은 커진다. 각경우의 출력전압을  $V_{01}$ 이라 하고 빛의 양에 따라 다음 식(1)과 같이 표현할 수 있다.

$$V_{01} = \frac{R_5}{R_3} (E_2 - E_1) \quad (1)$$

빛을 추적하기 위해서는 2개의 포토 트랜지스터가 달린 감광기가 필요하며 2개의 포토 트랜지스터 사이각의 위치가 문제가 된다. 그림 3(b)와 같이 120° 정도로 해야 한다. 그 이유는 그림 3(a)에서 보는 것과 같이 빔금친 부분은 감광에 연결된 2개의 포토 트랜지스터의 사이각이

60°인 경우 빛이 포토 트랜지스터에서 감지되는 범위가 분산되어 동시에 감지하기 어려우며 그림 3(b)와 같이 120° 정도의 사이각으로 해야만 교차된 부분의 빛을 감지할 수 있다.

그리고 포토 트랜지스터 특성곡선은 그림 3(c)와 같으며 포토 트랜지스터의 특성에서의 감지범위는 90°이다.

감광기는 이 그림상에서 보는 것과 같이 수평 방향으로 이동하는 것 1개와 수직 방향으로 이동하는 것 1개가 필요하며 그림 4와 같다.

우리 일상생활의 照度세기는 맑은 날씨인 경우 最高照度는 대략 100,000lux이고 흐린 날의 照度는 10,000lux가 되나<sup>(2)</sup> 여기서는 감광기의 조도가 1,000lux 이상이 되면 동작할 수 있게 했다.

감광기의 사이각이 120°인 것은 포토 트랜지스터의 감지범위를 90°로 정했기 때문이며 1m지점에서 감지할 수 있게 한 것이다.

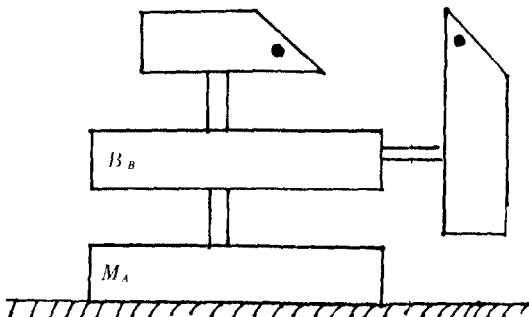
### 2.2.2 A/D레벨 검출기

$A_1, A_2$ 의 두 A/D레벨 검출기의 회로구성은 다음 1)에서 5)까지와 같다.

A/D(애널로그 to 디지털)레벨 검출기는 그림 5와 같이 구성하였으며<sup>(2)</sup> 다음과 같은 기능을 갖게 하였다.

1) 그림 2의  $E_1, E_2$ 를 차동증폭한  $V_{01}$ 은 +2.8V와 -2.5V 사이를 변하는 애널로그량이며 레벨 검출기는 기준전압  $V_{ref}$ 에 대해  $V_{01}$ 을 디지털화하기 위한 TTL레벨로 하였다.

2) 光源이 미소하게 이동하는 경우에 대비하여 검출기의  $A_2$ 는 기준전압  $V_{ref}$ 가 필요하며 직



$M_s$ : 감광기를 수평으로 이동  
 $M_h$ : 감광기를 수직으로 이동  
●: 포토 트랜지스터  
 $M_s, M_h$ : 감광기가 달린 직류 전동기

그림 4 감광기의 배치모양  
Layout of sensitometry.

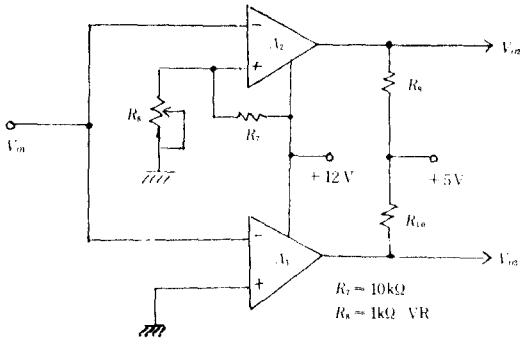


그림 5 A/D레벨 검출기  
A/D level detector.

류 전동기에 의한 감광기에 變化幅이 2.4°이므로 2.4°범위 내에서의 오차를 감소시키기 위한 것이다.

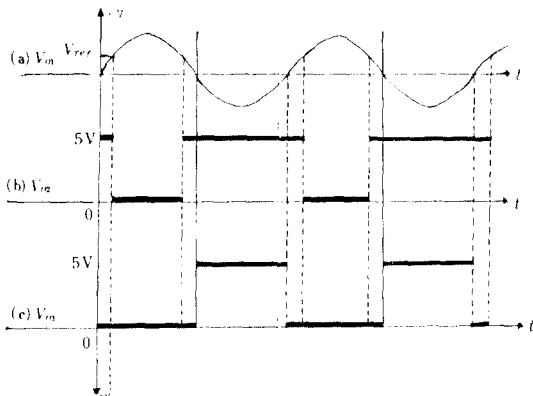
A<sub>2</sub>는 레벨 검출기이며 A<sub>3</sub>는 0 통과 검출기에 해당된다<sup>(4)</sup>.

3) A<sub>1</sub>, A<sub>2</sub>의 레벨 검출기의 출력신호 V<sub>02</sub>, V<sub>03</sub>는 서로 다른 세 가지의 상태 즉 10, 00, 11을 갖게 된다.

4) R<sub>8</sub>의 전압 V<sub>ref</sub>를 0~0.8V의 범위로 했으며

$$V_{ref} = \frac{R_8}{R_7 + R_8} (+V_{sat}) \quad (2)$$

여기서 V<sub>ref</sub>=0.8(V)의 경우 R<sub>8</sub>=870Ω이다. 포토 트랜지스터 Q<sub>1</sub>, Q<sub>2</sub>는 빛의 세기에 따라 E<sub>1</sub>, E<sub>2</sub>



(a) : Vin의 신호 Signal, Vref  
(b) : V02의 波形 Waveform  
(c) : V03의 波形 Waveform

그림 6 入力信號에 대한 出力信號  
Output signal vs input signal.

표 1 照度差異에 의한 V<sub>02</sub>, V<sub>03</sub>의 출력  
Output of V<sub>02</sub>, V<sub>03</sub> by lux difference.

照度 (lux)		광광기 전압 (V)		차동 증폭 (V)	A/D	출력
Q <sub>1</sub>	Q <sub>2</sub>	E <sub>1</sub>	E <sub>2</sub>	V <sub>01</sub>	V <sub>02</sub>	V <sub>03</sub>
1,000	1,200	0.75	0.6	-0.71	H	H
1,200	1,000	0.6	0.75	0.71	H	L
1,500	1,000	0.5	0.75	1.18	L	L
1,000	1,500	0.75	0.5	-1.18	H	H
1,500	2,000	0.5	0.45	-0.24	H	H
2,000	1,000	0.45	0.75	1.41	L	L

를 갖게 되며

5) 그림 5에서 입력신호에 대한 출력신호의 파형은 다음 그림 6과 같다. 출력 V<sub>02</sub>, V<sub>03</sub>는 각각 10 (HL), 00 (LL), 11 (HH) 상태를 가질 수 있다.

6) 照度差異에 의한 V<sub>02</sub>, V<sub>03</sub>의 出力은 표 1과 같다.

### 2.3 마이크로프로세서와 인터페이스

2.2의 입력장치의 설계에서 입력장치의 출력을 마이크로프로세서의 입력으로 받아 들여서 신호를 처리할 수 있게 INTEL 8080 마이크로프로세서를 사용하여 設計하였다<sup>(7)</sup>.

本研究에 사용된 ISIS-II 시스템은 1kbyte ROM으로 구성되어 있어 Assembler 프로그램을 이용하였으며<sup>(7)</sup> 그림 7에서는 I/O 인터페이스를 제시하였다.

그림 7의 入出力裝置와 마이크로프로세서를 인터페이스하기 위한 I/O는 CPU로부터 조정되며 전동기 A에 2비트와 전동기 B에 2비트씩 4비트의 入力과 4비트의 出力으로 할당하였다. 그림 7에 사용한 IC는 8212 IC로서 8비트의 데이터 入力과 8비트의 데이터 出力을 수행할 수 있다.

표 2에서 8212 IC는 8비트 중에서 개방할 때 하이 (high) 상태로 받아 들이므로 불필요한 4개를

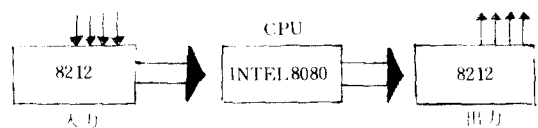


그림 7 CPU와 I/O의 구성  
CPU and I/O device.

표 2 각비트의 指定表  
Specification table of each bit.

	bit 7	bit 6	bit 5	bit 4	bit 3	bit 2	bit 1	bit 0
입력	GND	GND	GND	GND	$M_A$		$M_B$	
					$V_{02}$	$V_{03}$	$V_{02}$	$V_{03}$
출력 (Pulse)	×	×	×	×	$M_A$		$M_B$	
					$P_1$	$P_2$	$P_1$	$P_2$

GND하였으며 데이터 입력과 출력의 각 비트의 지정은 표 2와 같이 정했다.

## 2.4 出力裝置의 設計

### 2.4.1 光結合器

전동기 구동회로에 예기치 않은 과전류로부터 전산기를 보호하기 위하여 광학적-결합(photo-coupler) HIIAI를 사용하여<sup>10)</sup> I/O 단자를 거쳐서 나오는 信號를 전동기 구동회로와 전산기를 분리하였다.

사용된 HIIAI의 1次側은 赤外線發光다이오우드이고 2次側은 NPN-트랜지스터가 하나의 패키지 내에 조합된 IC소자로 구성되어 있으며 그림 8과 같다.

그림 8에서  $R_f$ 는 광결합기의 입력(Light Emitting Diode)을 보호하기 위한 抵抗으로, I/O 단자의 출력이 +5V일 때 다이오우드의 순방향 전류  $I_f$ 를 35mA로 제한하기 위해서는  $R_f$ 가 100Ω이어야 한다.

### 2.4.2 모우터 驅動回路的 設計

모우터 구동회로는 4개의 NPN Tr과 2개의 PNP Tr로 아래와 같이 設計하였다.

$Tr_1, Tr_6 = 2SC9013$  (NPN形)

$Tr_2, Tr_5 = 2N3055$  (NPN形)

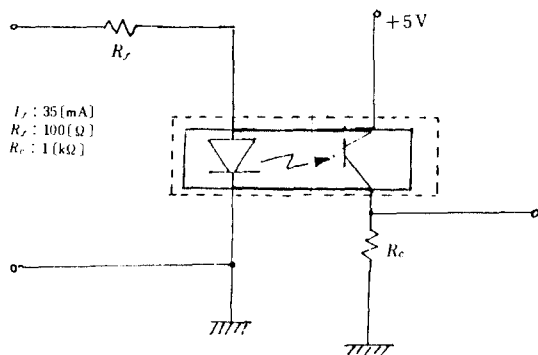


그림 8 光結合器의 構成  
Photo coupler.

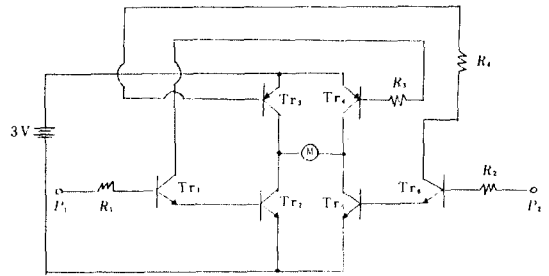


그림 9 전동기 구동회로  
Motor driving circuit.

$Tr_3, Tr_4 = MJ2955$  (PNP形)

$R_1, R_2, R_3, R_4 = 480\Omega$

$P_1, P_2$ 는 시계 입력단자

M은 3V DC 전동기 구동회로

그림 9에서 포토 트랜지스터를 부착시킨 직류 전동기는 마이크로프로세서의 出力信號로는 구동시킬 수 없고 또한 모우터를 좌우로 구동시킬 수도 없다. 그러므로 직류 전동기를 원하는 방향으로 구동시키기 위해서 각 상태의 出力을 入力으로 하는 모우터 구동회로를 그림 9와 같이 구성하였다.

전동기 조정방향은 시계방향을 A, 반시계 방향을 B, 원래 상태를 그대로 유지하는 세 가지 경우가 있을 수 있다.

①  $P_1 : H, P_2 : L$ 일 경우

$P_1 : H$ 일 때  $Tr_1, Tr_2, Tr_4$ 는 도통상태

$P_2 : L$ 일 때  $Tr_3, Tr_5, Tr_6$ 는 개방상태

따라서 전동기는 B방향으로 2.4° 회전한다.

②  $P_1 : L, P_2 : H$ 일 경우

$P_1 : L$ 일 때,  $Tr_1, Tr_2, Tr_4$ 는 개방상태

$P_2 : H$ 일 때  $Tr_3, Tr_5, Tr_6$ 는 도통상태

따라서 전동기는 A방향으로 2.4° 회전

③  $P_1, P_2$  모두 L일 때는  $Tr_1, Tr_2, Tr_3, Tr_4,$

$Tr_5, Tr_6$ 는 개방상태

따라서 원래상태 그대로 유지된다.

本論文에서 사용한 직류 전동기(XQ14120)의 특성은 표 3, 그림 10과 같다.

## 2.5 光追跡의 흐름도

입력단자를 통해 들어온 信號는 9종류의 信號가 되며 이것을 각 조건과 비교하여 적합한 상태의 조정 필스를 출력단자를 통해 밖으로 보내게 되며 다시 入力信號를 받아 들여 비교하며 binary로 00001010 (10)<sub>10</sub>의 상태가 될 때까지 계속 받

표 3 모터의 전압별 평균회전수  
RPM of motor's voltage.

V	무부하		8g-cm 부하			12g-cm 부하			최고 효율에서 STALL					
	RPM	AMP	RPM	AMP	출력 wat	RPM	AMP	출력 wat	RPM	AMP	회전력 g-cm	출력 wat	효율 %	출력 g-cm
3.0	10,500	120	7,100	440	58	5,350	590	66	7,700	360	6.0	49	46	24

표 4 감광기가 감지한 신호  
Seucing sensitometer of bito io bit 3

비트번호	7	6	5	4	3	2	1	0
전동기	x	x	x	x	M <sub>A</sub>		M <sub>B</sub>	
V <sub>02</sub> , V <sub>03</sub>	GND	GND	GND	GND	V <sub>02</sub>	V <sub>03</sub>	V <sub>02</sub>	V <sub>03</sub>
binary의 경우	0	0	0	0	1	0	1	0

표 5 감광기의 입출력 비교  
I/O Comparison of sensitometer.

입 력					출 력					
M <sub>A</sub>		M <sub>B</sub>			D e c	M <sub>A</sub>		M <sub>B</sub>		D e c
V <sub>02</sub>	V <sub>03</sub>	V <sub>02</sub>	V <sub>03</sub>	D e c		P <sub>1</sub>	P <sub>2</sub>	P <sub>1</sub>	P <sub>2</sub>	
b <sub>3</sub>	b <sub>2</sub>	b <sub>1</sub>	b <sub>0</sub>		b <sub>3</sub>	b <sub>2</sub>	b <sub>1</sub>	b <sub>0</sub>		
0	0	0	0	0 <sub>10</sub>	0	1	0	1	5 <sub>10</sub>	
0	0	1	0	2 <sub>10</sub>	0	1	0	0	4 <sub>10</sub>	
0	0	1	1	3 <sub>10</sub>	0	1	1	0	6 <sub>10</sub>	
1	0	0	0	8 <sub>10</sub>	0	0	0	1	1 <sub>10</sub>	
1	0	1	0	10 <sub>10</sub>	0	0	0	0	0 <sub>10</sub>	
1	0	1	1	11 <sub>10</sub>	0	0	1	0	2 <sub>10</sub>	
1	1	0	0	12 <sub>10</sub>	1	0	0	1	9 <sub>10</sub>	
1	1	1	0	14 <sub>10</sub>	1	0	0	0	8 <sub>10</sub>	
1	1	1	1	15 <sub>10</sub>	1	0	1	0	10 <sub>10</sub>	

복하며 binary로 00001010 (10)<sub>10</sub> 상태가 되면 다음 단계로 넘어가게 된다.

binary로 00001010 (10)<sub>10</sub> 상태라는 것은 2개의 감광기가 光源과 일치되는 방향에 있다는 것을 뜻하며 표.4는 각각의 감광기가 감지한 신호를 A/D검출기로 검출하여 bit 0에서 bit 3까지 묶은 것이다.

光源과 방향이 일치되는 방향에 감광기가 있

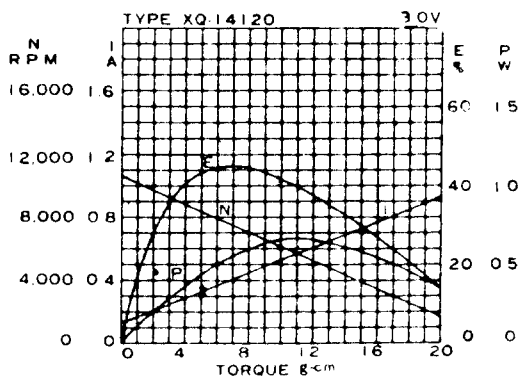


그림 10 전동기 XQ14120 특성곡선 (전장전압)  
Characteristic curve of electro-motor, XQ14120

을 때  $0 < V < 0.8V$  이며 이 때  $V_{02}$ 는 하이(+4.8V),  $V_{03}$ 는 로우(+0.2V)이다.

입력 데이터와 이에 따른 컬스 조정은 표.5와 같다.

光追跡을 위한 호프모는 그림11과 같다.

光追跡을 위한 Assembler Program

```

100 Out 3, 64
110 X = INP(1)
120 X = 0 , JMP 210
130 X = 2 , JMP 220
140 X = 3 , JMP 230
150 X = 8 , JMP 240
160 X = 10 , JMP 600
170 X = 11 , JMP 250
180 X = 12 , JMP 260
190 X = 14 , JMP 270
    
```

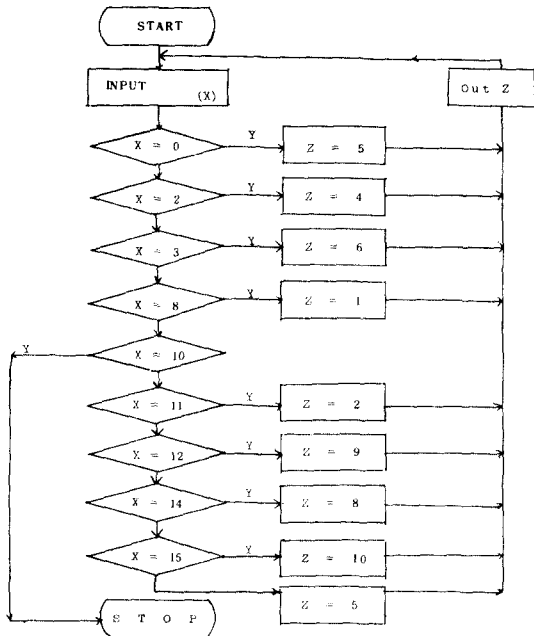


그림11 光追跡을 위한 흐름도  
Flow chart for light-tracking.

```

200 X, 15 : JMP 280    JMP
210 Z = 5 , JMP      } 500
220 Z = 4 , JMP      }
230 Z = 6 , JMP      } 500
240 Z = 1 , JMP      } 500
250 Z = 2 , JMP      } 500
260 Z = 9 , JMP      } 500
270 Z = 8 , JMP      } 500
280 Z = 10
500 Out 3, 0
510 Out 1, Z
520 Out 3, 0
530 Out 1, 0
540 JMP 100
600 STOP
    
```

3. 製作 및 實驗方法

3.1 入力回路의 製作 및 實驗

3.1.1 感光器의 選擇

$Q_1$  및  $Q_2$ 의 중앙에 빛이 입사되면 포토 트랜지스터가 도통하면서  $V_{ce1}$ 과  $V_{ce2}$ 가 발생된다. 이 두 電壓은 동일해야 가장 이상적인 실험을 할 수 있다. 동일한 특성의 포토 트랜지스터를 선택하

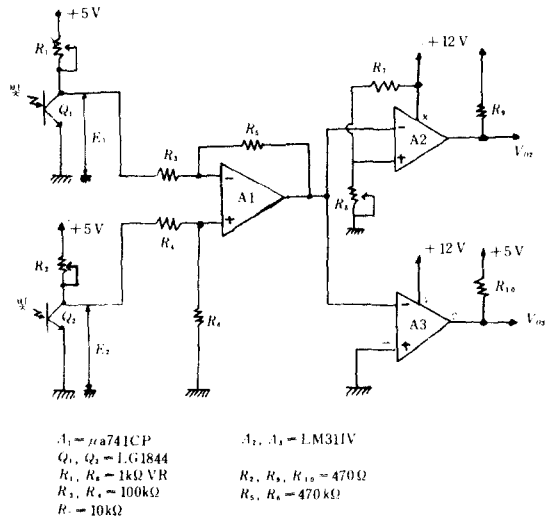


그림12 入力回路圖  
Input circuit.

기 위하여 1,000lux와 1,500lux에서 거의 동일한  $V_{ce1}$ 과  $V_{ce2}$ 를 갖는 2개의 포토 트랜지스터를 본 논문의 실험에 사용하였다.

표 6은 12개의 포토 트랜지스터를 실험한  $V_{ce}$  [V]이다.

그림13과 같이 실험한 결과 1,000lux일 때와 1,500lux일 때 각각의 경우에 동일한  $V_{ce}$ 를 갖는

표 6 포토 트랜지스터의  $V_{ce}$  전압

순서	1,000 [lux] $V_{ce1}$	1,500 [lux] $V_{ce2}$
1	3.8[V]	0.8[V]
2	3.7[V]	0.7[V]
3	3.6[V]	0.6[V]
4	3.7[V]	0.7[V]
5	3.8[V]	1.0[V]
6	3.9[V]	1.1[V]
7	3.8[V]	1.0[V]
8	3.7[V]	0.7[V]
9	3.9[V]	1.1[V]
10	4.0[V]	1.1[V]
11	3.7[V]	0.7[V]
12	3.7[V]	0.8[V]

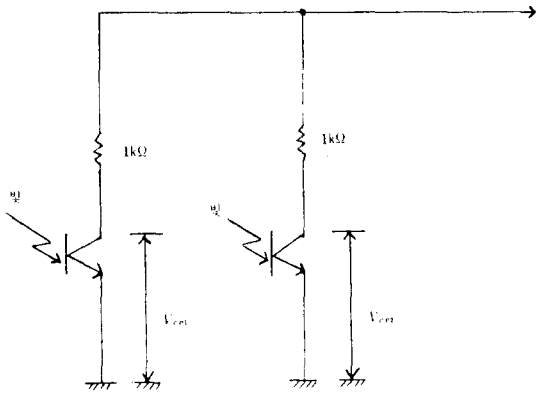


그림13 삼광기의 선배  
Selection of photo-transistor.

포토 트랜지스터 즉 순서 3, 4의 포토 트랜지스터를 삼광기로 선택했다.

### 3.1.2 差動增幅器

일반적으로 차동 증폭기는 같은 특성의 2개의 트랜지스터를 그림14와 같이 접속한 직류 증폭용의 평형형 직접결합 증폭기이다. 이 회로는 入力에 동위상의 두 입력  $V_1, V_2$ 를 가했을 때 出力電壓의 크기  $V_0$ 는  $V_1, V_2$ 의 차에 비례하므로 差動增幅器라는 이름이 붙었다. 이 회로는 완전히 평형이 잡히도록 조정하면 드리프트가 상쇄되어 安定度가 좋아지는 외에 入力임피던스가 높고 대역폭이 넓은 특색이 있으므로 直流增幅器로서 Ph제나 直流安定化電源등에 널리 쓰인다.

本論文의 差動增幅器는 칩계 구할 수 있는 741型的 OP AMP (Operational Amplifier)를 사용했으며 入力이 0V인 상태에서 出力이 0V가 되게 오프셋電壓을 조정한 후 사용했다.

### 3.1.3 A/D검출기

A/D검출기는 애널로그량을 기준전압  $V_{ref}$ 에 대해 디지털로 바꾸기 위한 것으로 差動增幅器의 出力信號에 대응해서  $V_{02}, V_{03}$ 을 갖게 했으며 LM311V를 사용했다.  $V_{02}, V_{03}$ 의 값을 TTL레벨

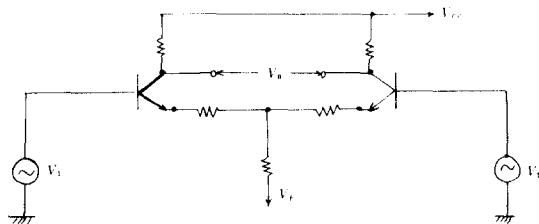


그림14 차동증폭기  
Differential Amplifier.

로 만들기 위해 출력단에 +5V의 전원을 연결하였다.

성형파를 A/D검출한  $V_{02}, V_{03}$ 의 出力을 그림15와 같이 나타낸다.

### 3.1.4 光源의 選擇

광원의 선택은 우리 가정의 110V 교류전원에 의한 백열전등으로 실험한 결과 60Hz의 교류신호를 포토 트랜지스터로 感光하였더니 그림15와 같은 波形이 나타났다. 따라서 60Hz백열등을 사용했을 경우  $V_{01}$ 의 값에 대해서  $V_{02}, V_{03}$ 의 값은 10의 값 즉 0011의 상태가 있을 수 있다. 光源과 感光器가 정위치에 있음에도 불구하고  $V_{02}, V_{03}$ 가 0011의 값을 가질 때 전산기는 조정 핀스를  $P_1, P_2$ 에 각각 01, 10의 값을 내게 되며 결국 光源과 정위치에 있는 삼광기를 회전하게 되어 정확한 光源의 방향을 추적할 수 없었다. 그러므로 本研究에서는 직류에 의한 빛을 이용한 光源과 太陽光을 교류전원의 주파수 관계때문에 實驗에 사용하였다.

### 3.2 마이크로프로세서의 出力波形

마이크로프로세서가 入力端子를 통해서 2進값을 읽어 들인 후 00001010(10)<sub>10</sub> 즉 光源과 感光器가 일치가 되는지 비교한 후 (10)<sub>10</sub>이 아닌 경우 출력 핀스가 出力端子를 통해서 나오며 다음 出力핀스가 나오기까지의 시간을 측정하였다.

출력상태의 핀스가 하이상태에서 다음 하이상태까지의 시간범위는 0.1(sec)에 두었고 電壓범위는 5(V)에 두었다. 하이상태가 20(ms)에서 로우상태 320ms이므로 한 주기는 340ms되었다.

핀스의 1주기가 320ms인것은 Assembler가 기

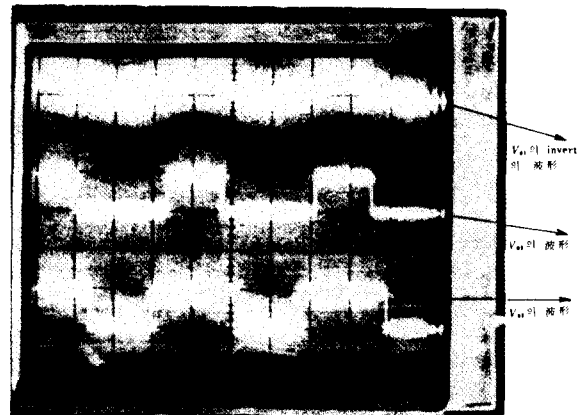


그림15 A/D검출된 波形  
Waveform A/D detected.



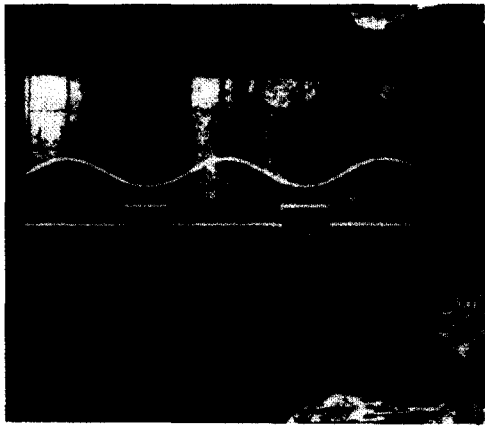


그림16 AC電源의 波形  
Waveform of AC.

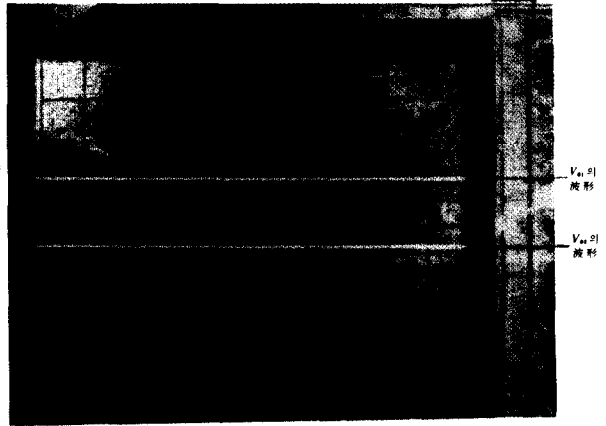


그림17 DC電源의 波形  
Waveform of DC.

계어로 작동하기 때문이며, 속도보완을 위해서는 기계언어를 사용 보완하면 개선할 수 있다고 생각된다.

### 3.3 出力回路의 製作 및 實驗

마이크로 전산기 I/O를 통해 나오는 조정 핀스를 入力으로 하는 전동기 구동회로는 동작전압이 3V, 동작전류가 0.4A인 직류 전동기 XQ-14120을 구동시킬 수 없으므로 2.4.2의 전동기 구동회로 설계에서 그림 9와 같이 모우터 구동회로를 구성하였다. 이와 같이 전동기 구동회로가 X축과 Y축에 각각 1개씩 필요하다.

마이크로 전산기의 出力狀態에 따른 전동기 구동회로의 각 Tr상태는 다음과 같다.

P <sub>1</sub>	P <sub>2</sub>	Tr <sub>1</sub>	Tr <sub>2</sub>	Tr <sub>3</sub>	Tr <sub>4</sub>	Tr <sub>5</sub>	Tr <sub>6</sub>
0	0	개방	개방	개방	개방	개방	개방
0	1	개방	개방	도통	개방	도통	도통
1	0	도통	도통	개방	도통	개방	개방
1	1			발생치	없음		

## 4. 結 論

태양열의 이용은 무한정 에너지원으로서 오늘날 많은 각광을 받고 있다.

은 각광을 받고 있다.

특히 우리 나라의 평균 일조일수는 114日이며 맑은 날의 경우 빛의 양은 100,000lux이고 흐린 날의 경우 빛의 양은 10,000lux로서 빛의 이용은

상당히 기대된다.

本研究는 빛을 더욱 效率的으로 이용하기 위해서 시작했으며 스테핑 전동기를 사용했을 경우 각 스텝에 필요한 엷다운 계수기 회로가 필요하므로 회로가 복잡해지며 cost up의 원인이 된다.

직류 전동기를 사용했을 경우 회로가 간단하고 구동회로만 있으면 된다. 또한 직류 전동기의 속도가 8,000rpm 정도로 빠르기 때문에 치차를 사용하여 2,000분의 1로 줄였으며 이 때 誤差角이 1.2°이나 치차변수를 늘린다면 誤差를 훨씬 줄일 수 있으리라 기대된다.

그러나 포토 트랜지스터의 특성 및 여러 가지 誤差로 인해 110V-60Hz의 백열등을 光源으로 사용했을 경우에도 고성능의 포토 트랜지스터를 사용하여 빛을 증폭하므로 이 光에너지를 여러 각도로 사용할 수 있는 가능성이 제시되었다.

## 참 고 문 헌

- (1) 정재국 외 2名, “太陽熱蒸氣動發電에 관한 연구,” 중전대학교 논문집, 제 9 권 제 2 편, 자연과학, p. 55, 1975.
- (2) 정경일 외 1名, “太陽에너지活用을 위한 日光追跡制御裝置의 設計에 관한 연구,” 중전대학교 논문집, 제 10 권, 자연과학, p. 82, 1980.
- (3) 田中俊六, 魏龜活譯, “太陽熱冷暖房시스템,” 형제사, p. 1~44, 1979.
- (4) 日本太陽에너지學會編, 魏龜活譯, “太陽에너지의 基礎와 應用,” 형제사, p. 39, p. 225~249, pp. 293~295, 1979.

(5) 기상연보, 중앙관상대, 1975·1979.  
 (6) Yulsan Aluminum Industrial Co., LTD, "Solar heating system" pp. 1~82, 1978.  
 (7) INTEL, "8080 microprocessor for user's manual." p. 1~87, 1982.  
 (8) Cobin and Harold, "An introduction to data compression" Byte publication, pp. 201~242, 1981.  
 (9) Miliman, "Integrated electronics," Colombia univ., McGraw-hill, chapter 16-11, 1972.

(10) Kodeusbi corp., "Solid state optoelectronics,"  
 (11) Aram Budak, "Passive and active network analysis and synthesis," Colorado state univ., p. 195, 1973.  
 (12) California Fairchild Co., "Linear interface data book"  
 (13) 광전자 공업연구소, Solid state opto electronics"  
 (14) Charlesle, Rotu, Tr., "Fundamentals of logk design"  
 (15) ZVI Kobavi, "Switching and finite automata theory," pp. 45~62, 1980.



李 東 烈 (Dong Lyul I.E.E.) 正會員  
 1944年 7月25日生  
 1964年 3月~1971年 2月 : 崇田大學校工  
 科大學電氣工  
 學科(學士)  
 1981年 3月~1983年 2月 : 崇田大學校大  
 學院電子工學  
 科(碩士)

1984年 3月~ : 崇田大學校大學院電子工學科(博士  
 課程)  
 1971年 1月~1974年12月 : 세창精密工業(株)開發室  
 1974年12月~1980年 1月 : 오리온電子工業(株)(次長)  
 1981年 3月~1983年10月 : 富川工業專門大學講師·京畿工業開  
 放講師  
 1983年10月~現在 : 富川工業專門大學專任講師  
 1985年 3月~ : 淑明女子大學校電算科講師