

論文

# 对数受信系統의 探索特性

正會員 尹 賢 普\*

## Detection Performance of Logarithmic Receiver

Hyun Bo YOON\*, Regular Member

**要 約** 本論文에서는 妨害雜音이 存在하는狀況下에서受对数能信系統에 대한 実効探知能力因子의 變化를 고찰하였다. 最大探知距離와 妨害距離를 變數로하여 계산한 对数受信系統과 線形受信系統의 結果를 比較하였다. 对数受信系統이 線形受信系統보다 廣域의 動特性을 가지나 探知距離 100km에서 对数受信系統의 実効探知因子가 約 15% 정도 감소함을 알 수 있었다.

**ABSTRACT** This paper deals with the variation of the effective detectability factor for logarithmic receiver in noise interference environment. The computed results as a function of maximum detection range and jamming range were compared with the effective detectability factor for linear receiver.

Even though the logarithmic receiver has a wide dynamic characteristics, it is found that the effective detectability factor being reduced about 15% than the linear receiver at 100 KM range.

### 1. 序 論

对数受信系統은 線形受信系統에 比하여 큰 振幅이 入力信號를 飽和없이 增幅시킬 수 있고 또 信號에 雜音이 混合된 경우에도 入力雜音레벨의 넓은 범위에 걸쳐 一定実効值雜音을 維持할 수 있는 長点이었다.

이 長点 때문에 自然的이거나 人爲的인 妨害信號가 있을 수 있는 通信系統이나 레이더系統에 对数受信系統이 널리 使用되고 있다.

특히 妨害雜音이 混入될때 一定誤警報率(CFAR) 維持를 위해 对数受信系統이 주로 쓰이고있는 실정이다.<sup>(1),(2)</sup>

对数增幅系統은 아날로그信號處理系統 뿐만이 아니고 디지털信號處理系統에서도 이용된다.<sup>(3)</sup>

그러나 对数受信系統은 急速히 變化하는 反射信號

에 대해 探知確率에 감소되는 경우가 있다.<sup>(4)</sup>

本論文에서는 妨害雜音이 混入되는 경우 線形受信系統과 对数受信系統의 探知能力因子를 比較하였다.

对数/一定誤警報率(Log/CFAR)과 一般一定誤警報率(conventional CFAR) 間의 損失差는 Log/CFAR가 65% 정도 많은 것으로 발표된바<sup>(1)</sup> 있으나 探知距離 100km에서 探知能力因子間의 差異는 約 15% 정도 对数受信系統의 損失이 큰 것을 알 수 있었다.

### 2. 実効探知能力因子

通信이나 레이더系統에서 系統自體의 雜音 以外的 妨害雜音이 있을 때의 実効出力(SNR)<sub>0</sub>은<sup>(5),(6)</sup>

$$(SNR)_0 = \frac{\text{信號}}{\text{系統自體雜音} + \text{妨害雜音}} \quad (1)$$

이다.

레이더의 경우 信號 $P_{rr}$ 은 送信出力 $P_r$ , 안테나利得 $G_R$ , 使用 波長 $\lambda$ , 레이더斷面積 $\sigma$ , 信號處理利得(SP G), 探知距離 $R_{rr}$ , 안테나빔패턴 $L_R, L_r$ 에 의해 決定되고 系統의 自體雜音은

\*東國大學校 工科學 電子工學科

Dept. of Electronic Engineering, Dongguk University, Seoul, 100 Korea

論文番号: 81-3 (接受 1981. 10. 31)

$$P_{rc} = K T_e B_r \quad (2)$$

모서 Boltzman 의 常数K, 受信帶域幅 $B_r$ , 受信系統의 実効雜音溫度 $T_e$ 에 의해 결정되는 量이다.

妨害信號  $P_{rj}$ 는 妨害信號의 出力  $P_j$ , 안테나利用  $G_j$ , 使用波長 $\lambda$ , 受信帶域幅 $B_r$ , 妨害距離 $R_{jr}$ , 妨害機內的 損失 $L_j$ , 빔패턴 $L_r$ , 妨害信號帶域幅 $B_j$ 에 의해 결정된다.

레이나의 実効(SNR) $_{\infty}$ 은

$$(SNR)_{\infty} = \frac{\left\{ \frac{P_R G_R G_r \lambda^2 \sigma (SPG)}{(4\pi)^3 R_{Rr}^4 L_R L_r} \right\}}{\left\{ K T_e B_r + \frac{P_j G_j G_r \lambda^2 B_r}{(4\pi)^2 R_{jr}^2 L_j L_r B} \right\}} \quad (3)$$

이다.

受信안테나의 빔中心으로 妨害雜音이 混入될 場合의 損失을 포함하는 実効探知能力因子  $D_x$ 는 整合因子가  $M$ , 빔패턴損失 $L_p$ , 探知能力因子  $D(n)$  일때

$$D_x = M L_p L_x D(n) = (SNR)_{\infty} \quad (4)$$

이다.

探知能力因子와 探知確率間的 關係는 그림 1 과 같다.

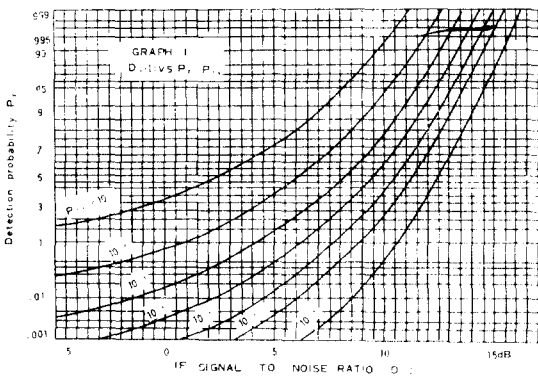


그림 1 探知確率과 探知能力因子關係  
Detection probability  $P_d$  versus detectability  $D_b(1)$ .

### 3. 對數受信系統과 線形受信系統의 特性

入出力信號關係에서 入力の 限界點과 出力의 飽和點間的 動作 범위가 入力信號 變化에 따라 出力이 直線的으로 變化하는 關係가 成立하는 것이 線形受信系統이고 入力の 變化에 의해 出力이 對數的으로 變化되는 場合가 對數受信系統이다.

식 (2),(3),(4)에 電力密度10, 良度3 인 표 1 의 값을 代入하여 計算한 結果는 그림 2,3 이 같다.

표 1  
TABLE 1.

$P_R = 2 \times 10^6$ W
$G_R = G_r = 35$ db
$\lambda = 0.23$ m
$\sigma = 10$ m <sup>2</sup>
SPG = 3 db
$L_R = L_r = 1$
$K = 1.38 \times 10^{-23}$ J/°K
$T_e = 382.94$
$B_r = 400 \times 10^3$ Hz
$G_j = 3$ db (circular polarization)
$P_j = 200$ W
$G_r^* = 25$ db
$L_j = L_r = 1$
$B_j = 20 \times 10^6$ Hz

그림 2 는  $R_{jr}$ 의 固定인 場合로 一定한 거리에서 妨害信號가 輻射되는 것이며  $R_{jr} = 64.112$  km 에 對하여 計算한 結果이다.

그림 3 은  $R_{jr} = R_{Rr}$  로 目標物에서 妨害信號가 輻射되는 場合이다.

그림 2,3에서 線形과 對數受信系統을 같은 그림에 顯示하여 比較가 되도록 하였다.

### 4. 探索特性的 比較

그림 2,3에서 目標物探知距離  $R_{Rr}$ 를 變化시킬때 実効探知能力因子  $D_x$ 는 線形受信系統의 場合 急速히 飽和狀態에 도달하게 되나 對數受信系統은 次第히 감소한다.

探知距離가 가까운 場合 두 系統間的 実効探知能力因子間的 差異는  $R_{jr} = R_{Rr}$ 와  $R_{jr}$  固定인 두 場合가 똑같이 매우 크다 먼거리에서 두 系統間的 実効探知能力因子의 差異는 거의 一定해진다.

그림 4,5는 각각 對數/一定誤警報率系統과 線形/一定誤警報率의 系統圖이다.

이 場合 두 系統의 一定誤警報率損失을 갖게 하려면

$$N_{ioK} = 1.65 N_{im} - 0.65 \quad (5)$$

가 된다.

이것을 두 계통의 출력에서 標準化하여 바이어스 로 表示할 때 標準率의 조정인 必要한 關係를 나타내 것이다.

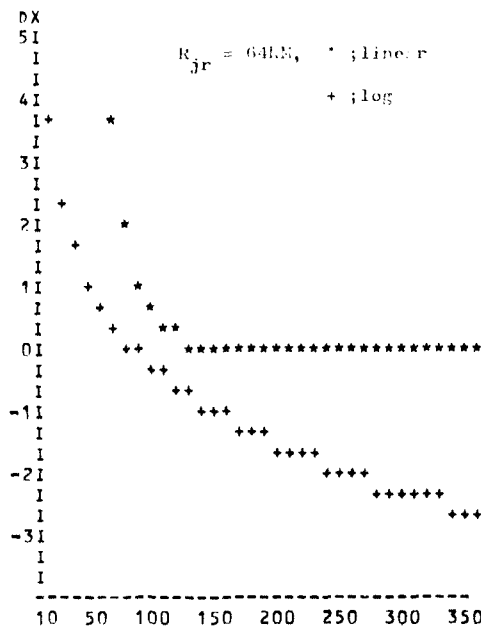


그림 2  $R_{jr}$ 과  $R_{nr}$ 에 대한 探知能力因子

Detectability factor plotted as a function of parameter  $R_{jr}$  and  $R_{nr}$ .

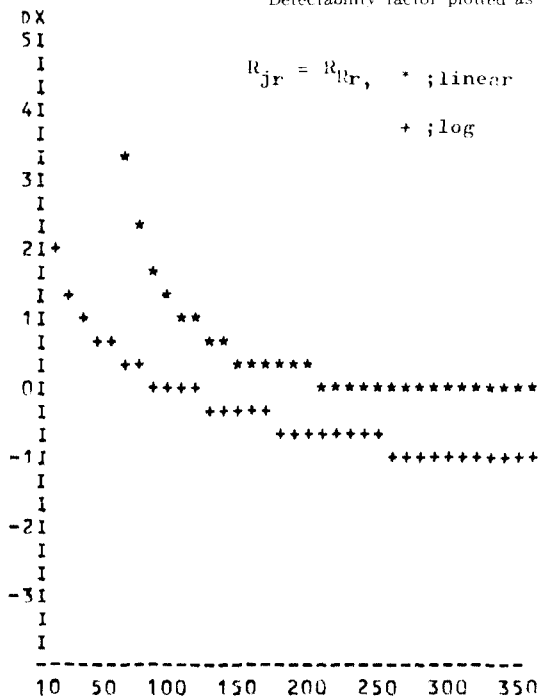
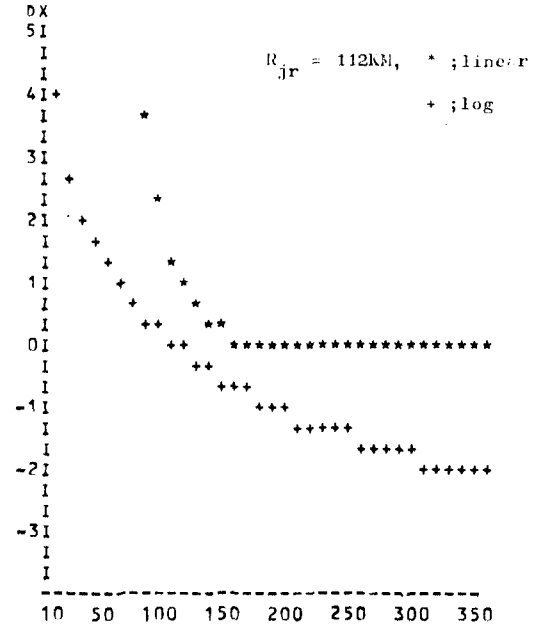


그림 3  $R_{nr}=R_{jr}$ 에 대한 探知能力因子

Detectability factor plotted as a function of parameter  $R_{nr}=R_{jr}$ .

그림 2, 3에서 線形受信系統과 对数受信系統을 比較해보면 探知距離 100km에서 对数受信系統의 実効探知能力因子는 線形受信系統보다 約 15% 정도 감소한 것을 알 수 있다.

이 감소값은 식(5)의 結果와 比較하면 对数受信系統의 出力을 標本化하여 一定誤警報率維持를 위해 使用할 경우 限界레벨 設定에 따른 損失이 追加되는 것으로 볼 수 있다.

### 5. 結 論

对数受信系統의 損失을 포함하는 実効探知能力 因子는 線形受信系統에 比해 감소율이 均一한 것을 알 수 있었다.

가까운 거리에서 実効探知能力因子는 두 系統이 均一한 값으로 감소했으며 線形受信系統은 距離의 增加에 따라 完전한 포화상태에 도달하였으나 对数受信系統은 서서히 감소했다.

对数/一定誤警報率과 一般/一定誤警報率間의 損失差가 65%인 것과 探知距離에서의 15% 감소間의 差異는 이 出力에서 平均値를 바이어스로 공급할 때 限界레벨 變動에 起因되는 것으로 볼 수 있다.

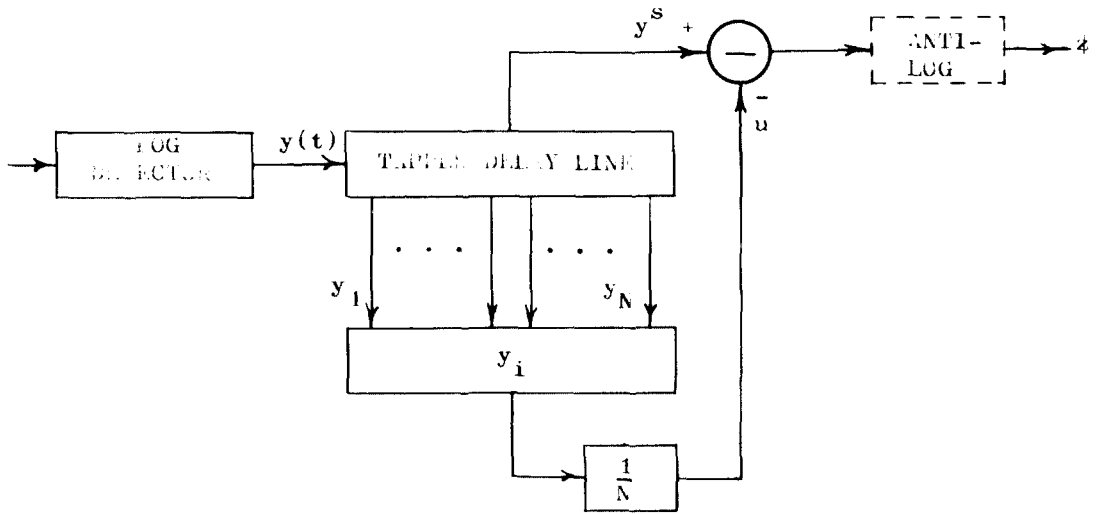


그림 4 平均LOG/CFAR受信機  
Block diagram of cell averaging LOG/CFAR receiver.

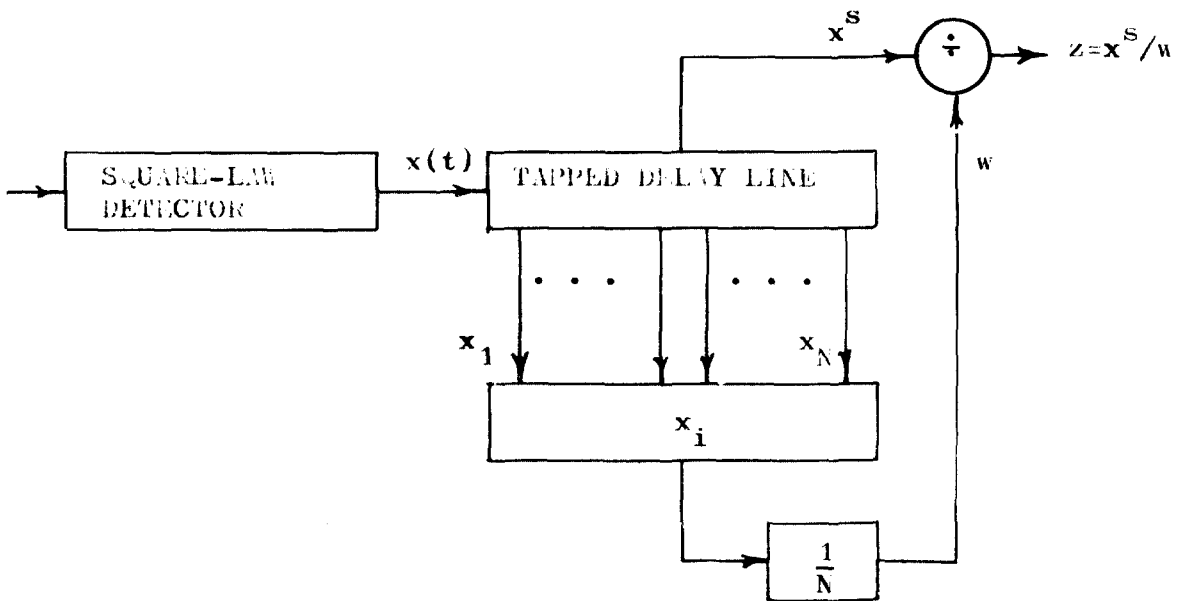


그림 5 一般平均CFAR受信機  
Block diagram of conventional cell averaging CFAR receiver.

参 考 文 献

- (1) V. G. Hansen and H. R. Ward, "Detection performance of the cell averaging LOG/CFAR receiver," IEEE Trans. Aerospace and electronic systems, Vol. AES-8, No. 5, pp. 648-652, Sept. 1972.
- (2) S. L. Johnston, "Radar electronic counter-countermeasures", IEEE Trans. Aerospace and Electronic systems, vol. AES-14, No. 1, pp. 109-117, Jan. 1978.
- (3) J. F. Roulston and M. Jackson, "Optimisation of a digital auto-detector for linear and logarithmic radar video", IEEE Proc. vol. 127, Pt. F, No. 1, pp. 22-29, Feb. 1980.
- (4) D. C. Scheler, "Detection performance of logarithmic receiver employing video integrators," IEEE Trans. Aerospace and Electronic systems, vol. AES-15, No. 6, pp. 831-839, Nov. 1979.
- (5) D. K. Barton, "The Radar Equations," Radars, vol. 2, pp. 191-232, Artech House Inc. 1974.
- (6) H. J. Friedman, "Jamming susceptibility," IEEE Trans. Aerospace and Electronic systems, vol. AES-4, No. 4, pp. 515-528, July 1968.



尹 賢 普 (Hyun Bo YOON) 正会員  
1942年1月5日生  
1964年2月：韓国航空大学電子工学科卒業  
1964年3月～1968年10月：空軍通信將校  
1968年12月～1979年2月：韓国航空大学  
副教授  
1979年3月～現在：東国大学校工科大学  
電子工学科副教授