

다중 접속 효율 향상을 위한 Complex Spreading CDMA 시스템 설계와 성능 평가

안창영*, 유흥균^o

Design and Performance Evaluation of Complex Spreading CDMA Systems for Improving Multiple Access Efficiency

Changyoung An*, Heung-Gyoon Ryu^o

요약

5G 이동통신 예상 시나리오 중 하나로, 저 용량 전송을 하는 수많은 모바일 단말 및 센서 등이 급증할 것으로 예상하고 있다. 이러한 저 용량, 초 다수 기기들을 지원하기 위해서 저 복잡도를 갖는 단일 반송파 시스템이 고려될 수 있다. 이러한 조건을 만족시키기 위해, 본 논문에서는 단일 반송파 기반의 기존 CDMA(Code Division Multiple Access) 시스템 보다 2배의 유저를 수용할 수 있는 복소수 스프레딩을 사용하는 CDMA 시스템을 제안한다. 본 논문에서 제안하는 시스템은 Multi-level BPSK(Binary Phase Shift Keying) 변조를 사용한다. 제안하는 시스템은 실수와 허수로 구성된 칩 코드를 이용하여 전송하고자 하는 심볼을 스프레딩 한다. 시뮬레이션의 결과로 기존 CDMA 시스템에 비하여 BER(Bit Error Rate) 성능이 약 3dB 열화되나, 기존의 CDMA 시스템 대비 2배의 유저를 수용할 수 있어서 다중접속 효율 향상을 확인하였다.

Key Words : CDMA, complex spreading, multiple access, massive devices, Multi-level BPSK

ABSTRACT

It should guarantee high reliability and ultra low latency communication. Additionally, it should support connection between massive devices. As one of estimated scenarios for 5G mobile communication, mobile devices and sensors using low data rate wireless communication will increase. For communication of these devices, single-carrier system can be considered. In order to satisfy these requirements, in this paper, we propose CDMA (Code Division Multiple Access) system using complex spreading and Multi-level BPSK(Binary Phase Shift Keying). The proposed system spread transmit symbol by using chip code consisted of real and imaginary number. As simulation results, we can confirm that although the proposed system has 3dB lower BER (Bit Error Rate) performance than conventional CDMA system, the proposed system can support 2 times more users in comparison with conventional CDMA system.

* 이 논문은 2016년도 정부(교육부)의 재원으로 한국연구재단의 지원을 받아 수행된 연구임(No. 2016R1D1A1B01008046), 그리고 이 논문은 2015년도 정부(미래창조과학부)의 재원으로 정보통신기술진흥센터의 지원을 받아 수행된 연구임 (No. R0101-16-244, 초연결 스마트 서비스를 위한 5G 이동통신 핵심 기술 개발).

• First Author : Department of electronic engineering, Chungbuk National University, acy890217@naver.com, 학생회원

o Corresponding Author : Department of electronic engineering, Chungbuk National University, ecomm@cnu.ac.kr, 정회원

논문번호 : KICS2016-08-199, Received August 16, 2016; Revised October 19, 2016; Accepted October 31, 2016

I. 서 론

5세대 이동통신에 대한 관심이 급격하게 증가하고 있다^[1]. 5세대 이동통신은 4세대 이동통신에 비하여 더욱 빠른 전송속도를 보장해야 하며, 저지연 고신뢰 서비스를 지원할 수 있어야 한다^[2]. 특히, 무선 접속기 및 센서 등의 초 다수 디바이스를 지원할 수 있어야 한다. 5세대 이동통신의 목표 중 하나인 초 다수 디바이스 지원을 위한 다양한 연구가 이루어지고 있다.

5세대 이동통신을 위한 주요 후보 기술로는 UFMC(Universal Filtered Multi-Carrier), FBMC(Filter Bank Multi-Carrier) 등이 있다^[3]. 이러한 기술들은 OFDM(Orthogonal Frequency Division Multiplexing) 기술을 기반으로 설계된다. 즉, OFDM, UFMC, FBMC 기술은 모두 다중반송파 기반의 시스템이다. 이러한 다중 반송파 시스템은 부반송파의 중첩으로 인해 높은 PAPR(Peak to Average Power Ratio) 특성을 갖는다^[4]. 높은 PAPR은 비선형 HPA(High Power Amplifier)를 통과할 경우 다양한 문제를 발생시킨다. 높은 PAPR과 비선형 HPA에 의한 문제로는 송신 신호의 크기 및 위상 왜곡과 스펙트럼의 OOB(Out-of-Band) 전력의 상승 등이 있다. 다중 반송파 시스템의 높은 PAPR을 저감시키기 위한 다양한 연구들이 존재한다. 그러나, 이러한 기술들을 적용할 경우 시스템의 복잡도가 증가하게 된다. 더욱이 5세대 이동통신 기술의 주요 후보기술인 UFMC 및 FBMC 기술은 4세대 이동통신의 핵심기술인 OFDM 기술에 추가적인 필터링 및 신호처리 기술이 추가되어 복잡도가 높다. 이러한 높은 복잡도는 앞으로 증가하게 될 전력이 제한되는 다양한 센서 및 모바일 단말기에 적용하기 어렵다. 따라서 이러한 문제점을 보완하기 위하여 단일 반송파 시스템을 사용하는 것이 고려되어지고 있다^[5]. CDMA(Code Division Multiple Access) 기술은 다중 접속을 지원하는 단일 반송파 시스템으로 2세대 이동통신의 핵심 기술로 사용되었었고, 이를 확장한 W(Wideband)-CDMA는 3세대 이동통신의 핵심 기술로 사용되었다^[6].

CDMA 기술은 Walsh 코드를 이용하여 각각의 데이터 스트림을 스프레딩 한다^[7]. 이러한 Walsh 코드는 실수로 구성되어 있다. 예를 들어 스프레딩 팩터가 4일 때, 4개의 데이터 스트림을 묶어 다중 접속을 지원할 수 있다.

5세대 이동통신은 더욱 더 많은 다중 접속 기술을 요구한다. 따라서 본 논문에서는 기존의 CDMA 기술을 응용한 복소수 코드를 사용하는 다중 접속 시스템

을 제안한다. 본 논문에서 제안하는 복소수를 사용하는 코드 분할 다중 접속 시스템은 스프레딩 팩터가 4일 때, 8개의 데이터 스트림을 묶어서 전송할 수 있다. 즉, 기존의 CDMA 기술보다 2배 많은 유저를 수용할 수 있다.

본 논문에서는 우선 기존의 CDMA 기술을 소개하고, 제안하는 Multi-level BPSK(Binary Phase Shift Keying) 변조와 복소수 코드 스프레딩을 사용하는 제안하는 시스템 모델 및 동작 원리를 제시한다. 그 다음 시뮬레이션을 통해 제안하는 시스템이 갖는 BER(Bit Error Rate) 특성을 평가 및 분석한다.

II. 기존의 CDMA 시스템

CDMA 시스템은 서로 직교하는 코드를 이용한 확산대역통신방식의 하나이다. 예를 들어 4개의 서로 직교성을 갖는 코드를 이용하면, 4개의 데이터 스트림을 동시에 전송할 수 있으며, 각각의 유저는 수신된 신호에 자신에게 할당 된 코드를 곱하여 자신의 데이터를 수신할 수 있다. 즉, CDMA 시스템은 직교 코드를 이용하여 다중 접속을 가능하게 한다^[8]. 이러한 CDMA 시스템을 위한 직교 코드로 Walsh 코드가 잘 알려져 있다^[8].

표 1은 스프레딩 팩터가 4일 때, 구성 가능한 칩 코드의 개수를 나타낸다. 여기에서 1, 4, 6, 7번 칩 코드의 조합은 잘 알려진 Walsh 코드이다. 이 코드들은 서로 직교하며, 예를 들어 1번 코드와 자신 이외에 다른 코드를 곱하여 더하면 0이 되고, 자기 코드를 곱하여

표 1. 기존 CDMA 시스템의 칩 코드 목록
Table 1. Chip code table for conventional CDMA system.

Index	c1	c2	c3	c4
1	1	1	1	1
2	1	1	1	-1
3	1	1	-1	1
4	1	1	-1	-1
5	1	-1	1	1
6	1	-1	1	-1
7	1	-1	-1	1
8	1	-1	-1	-1
9	-1	1	1	1
10	-1	1	1	-1
11	-1	1	-1	1
12	-1	1	-1	-1
13	-1	-1	1	1
14	-1	-1	1	-1
15	-1	-1	-1	1
16	-1	-1	-1	-1

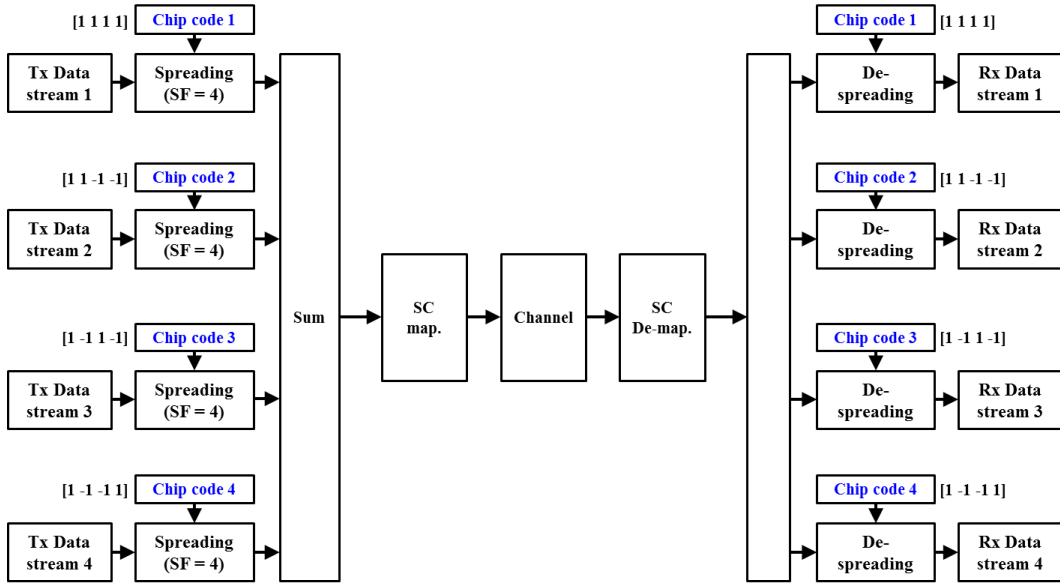


그림 1. 기존 CDMA 시스템의 블록도 (SF = 4)
 Fig. 1. Block diagram of conventional CDMA system. (SF = 4)

더하면 1이 되어, 자신의 코드에 따른 데이터를 수신할 수 있다.

그림 1은 스프레딩 팩터가 4인 기존 CDMA 시스템의 블록도를 나타낸다. CDMA 시스템은 서로 다른 데이터 스트림의 심볼에 각각 직교한 칩 코드를 곱해서 합친 후, 이를 단일 반송파에 맵핑하여 전송한다. 각각의 수신기에서는 신호를 수신한 후, 수신된 신호에 자신의 칩 코드를 다시 곱해서 디스프레딩을 수행한다. 각 칩 코드는 모두 직교하기 때문에, 다른 수신기의 심볼들은 디스프레딩 후에 0이되며, 자기 자신의 심볼만 수신하게 된다. 그림 1의 시스템은 단일반송파

를 사용하는 시스템이다.

그림 2는 기존의 CDMA 시스템에 사용되는 실수 기반의 칩 코드 간의 직교성을 나타낸 것이다. X축과 Y축은 각각 표 1의 칩 코드를 나타내며, 각 칩 코드 간의 직교성은 그래프의 포인트를 나타낸다. X축과 Y축의 칩 코드 간의 직교성이 있을 경우를 포인트로 표시하였다. 예를 들면, X축의 1번 칩 코드와 Y축의 4번 칩 코드는 서로 직교하기 때문에 (1,4)의 위치에 포인트가 존재한다. 이와 같은 원리로, 1, 4, 6, 7 칩 코드는 자기 자신 이외의 칩 코드와는 서로 직교하는 것을 확인할 수 있다. 이러한 직교성을 전수 조사할 경우 스프레딩 팩터가 4일 때, 실수 기반의 칩 코드는 서로 직교하는 칩 코드 집합의 크기가 4인 것을 확인할 수 있다. 즉, 스프레딩 팩터가 4일 경우, 총 4개의 데이터 스트림을 묶어서 송수신할 수 있다.

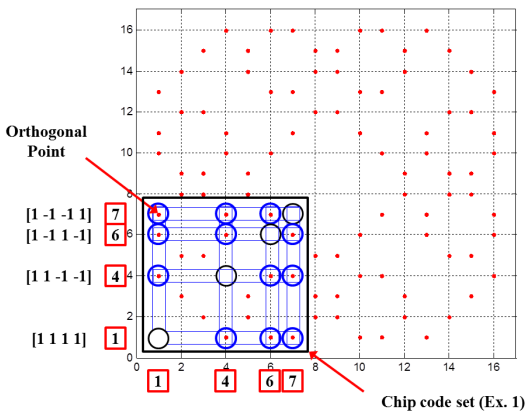


그림 2. 실수 기반 칩 코드간의 직교 특성
 Fig. 2. Orthogonal characteristics between chip codes based on real value.

III. 제안하는 시스템 모델

본 논문에서는 실수와 허수를 모두 이용하는 칩 코드를 이용한 CDMA 시스템을 제안한다. 이 시스템의 장점은 기존의 CDMA 보다 2배 많은 유저를 지원할 수 있는 장점이 있다. 제안하는 시스템은 다수의 비트를 전송하기 위하여 Multi-level BPSK 변조를 사용한다⁹⁾. Multi-level BPSK 변조의 경우 실수부만을 이용한 변조 방법이다. 2BPSK 변조의 경우 기존 BPSK 변조와 같은 성좌도를 갖는다. 4BPSK 변조의 경우

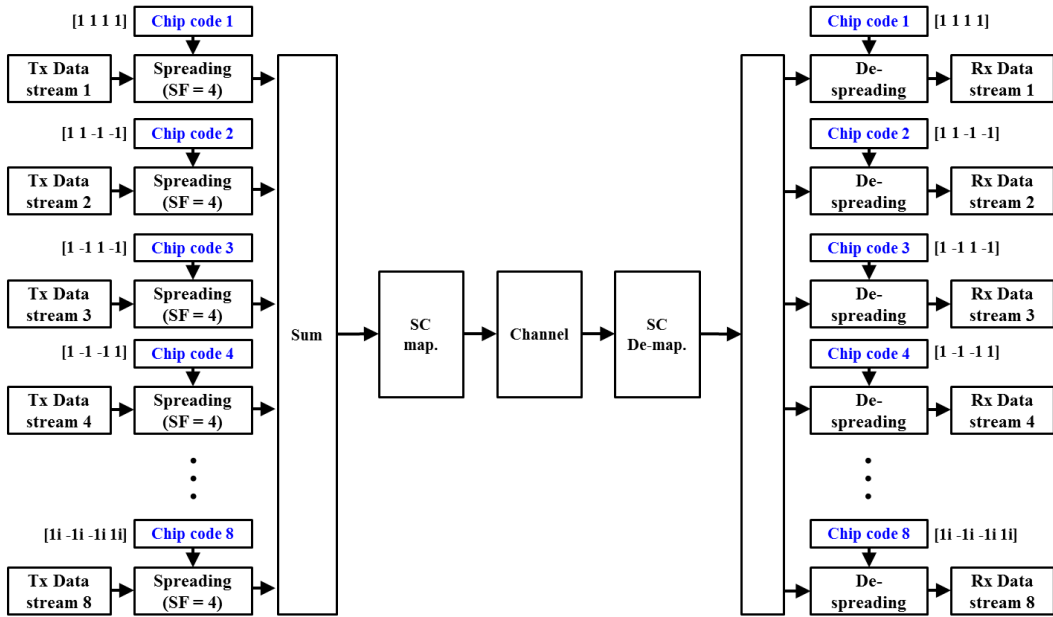


그림 3. 제안하는 복소수 코드를 사용하는 CDMA 시스템의 블록도 (SF = 4)
 Fig. 3. Block diagram of the proposed CDMA system using complex code. (SF = 4)

실수축에 4개의 심볼이 균일하게 구성되는 성좌도 특성을 보인다⁹⁾. 그림 3은 제안하는 시스템을 나타내며, 스프레딩 팩터가 4이며, 최대 8명의 유저를 지원할 수

표 2. 제안하는 복소수 코드를 사용하는 CDMA 시스템의 칩 코드 목록
 Table 2. Chip code list for the proposed CDMA system using complex code.

Index	c1	c2	c3	c4
1	1	1	1	1
2	1	1	1	-1
3	1	1	1	1i
4	1	1	1	-1i
5	1	1	-1	1
6	1	1	-1	-1
7	1	1	-1	1i
8	1	1	-1	-1i
9	1	1	1i	1
10	1	1	1i	-1
11	1	1	1i	1i
12	1	1	1i	-1i
13	1	1	-1i	1
14	1	1	-1i	-1
·	·	·	·	·
·	·	·	·	·
·	·	·	·	·
255	-1i	-1i	-1i	1i
256	-1i	-1i	-1i	-1i

있다.

우선 CDMA 기반의 시스템은 각각의 유저의 심볼을 스프레딩하기 위한 칩 코드 간의 직교성이 매우 중요하다. 표 2는 스프레딩 팩터가 4일 때, 실수 1, -1과 허수 1i, -1i로 구성할 수 있는 모든 칩 코드 목록을 나타낸다. 4가지 인자로 조합할 수 있는 칩 코드의 수는 모두 256개이다. 칩 코드들 간에 서로 직교하는 칩 코드 집합을 찾기 위하여 모든 칩 코드간의 직교성을 전수 조사하였다. 예를 들어, 1번 칩 코드와 자기 자신을 제외한 255개의 칩 코드를 모두 곱한 후 더하여 0이

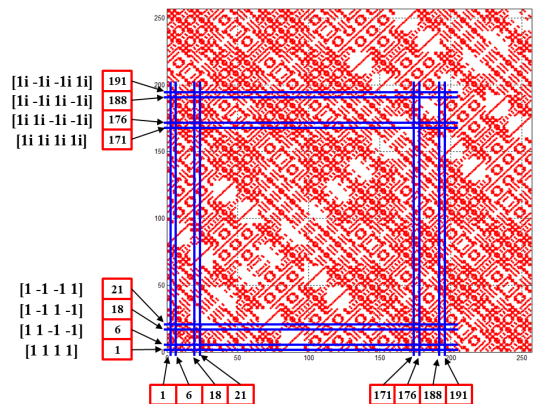


그림 4. 복소수 기반 칩 코드간의 직교 특성
 Fig. 4. Orthogonal characteristics between chip codes based on complex value.

되는지 확인 하였다. 이러한 방법으로 모든 칩 코드에 대한 직교성을 계산하였다.

IV. 시뮬레이션 결과 및 분석

본 논문에서는 기존의 CDMA와 제안하는 CDMA 시스템의 성능을 평가하고 비교 분석하기 위해 MATLAB을 이용하여 시스템 레벨에서 시뮬레이션을 수행하였다. 기존의 CDMA와 제안하는 CDMA 시스템 모두 스프레딩 팩터를 4로 동일하게 구성하였으며, 기존의 CDMA는 실수로 구성된, 칩 코드 4개를 사용하였다. 4개의 칩 코드는 [1 1 1 1], [1 1 -1 -1], [1 -1 1 -1], [1 -1 -1 1]이다. 제안하는 실수와 허수를 사용하는 CDMA 시스템은 8개의 칩 코드를 사용하며, 8개의 칩 코드는 [1 1 1 1], [1 1 -1 -1], [1 -1 1 -1], [1 -1 -1 1], [1i 1i 1i 1i], [1i 1i -1i -1i], [1i -1i 1i -1i], [1i -1i -1i 1i]이다.

본 논문에서는 BER 특성을 평가 및 분석하였다.

그림 5는 기존 CDMA 시스템이 m-PSK과 m-QAM 변조를 사용하였을 때 BER 성능을 나타낸다. 고차 변조를 사용할수록 BER 성능이 열화되는 것을 확인할 수 있으며, 이러한 특성은 일반적인 디지털 통신을 나타낸다. BPSK 변조를 사용하였을 때, 9.5dB에서 10^{-5} 의 BER 성능을 내는 것을 확인할 수 있다.

그림 6은 제안하는 실수와 허수를 사용하는 칩 코드를 사용하는 CDMA 시스템의 BER 성능을 나타낸다. 제안하는 시스템은 Multi-level BPSK 변조를 사용하며 2BPSK 변조는 BPSK 변조와 같이 한 번에 1비트 정보를 전송하고, 4BPSK 변조는 QPSK 변조와 같이 한 번에 2비트 정보를 전송한다. 16BPSK은

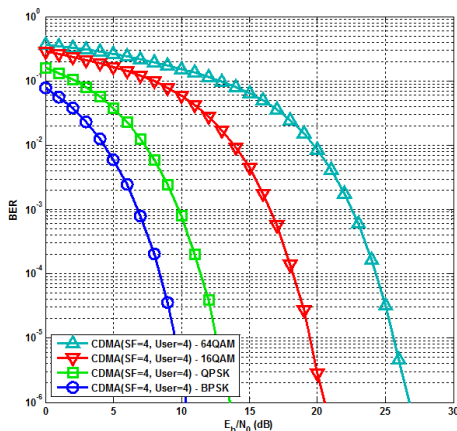


그림 5. 기존 CDMA 시스템의 BER 성능
Fig. 5. BER performance of conventional CDMA system.

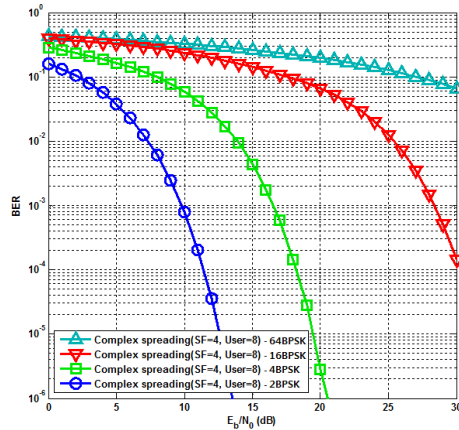


그림 6. 제안하는 복소수 코드를 사용하는 CDMA 시스템의 BER 성능

Fig. 6. BER performance of proposed CDMA system using complex code.

16QAM과 같이 4비트 정보를 전송하며, 64BPSK은 64QAM과 같이 6비트 정보를 전송한다. 제안하는 시스템은 2BPSK 변조를 사용할 때, 12.5dB에서 10^{-5} 의 BER 성능을 내는 것을 확인할 수 있다.

그림 7은 기존의 CDMA 시스템과 제안하는 복소수 스프레딩을 사용하는 CDMA 시스템의 BER 성능을 비교한 것이다. 기존의 시스템과 제안하는 시스템은 모두 스프레딩 팩터가 4이다. 지원하는 유저의 수는 기존의 CDMA는 4명, 제안하는 CDMA 시스템은 8명이다. 제안하는 시스템은 기존의 CDMA 시스템에 비하여 지원하는 유저의 수를 2배 증가시킬 수 있다. 그러나, 약 3dB의 성능 열화 특성을 보이는 것을 확인

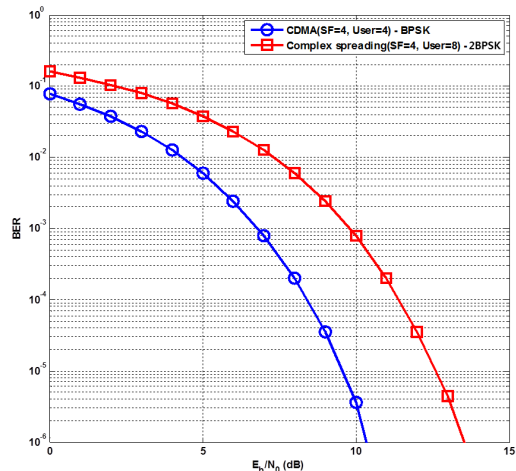


그림 7. 기존 CDMA와 제안하는 시스템의 성능 비교
Fig. 7. Performance comparison of conventional CDMA and proposed system.

할 수 있다. 이러한 시스템은 다수의 유저 및 센서가 적은 용량의 데이터를 전송하는 환경에 적용하기 적합하다.

V. 결 론

본 논문에서는 차세대 이동통신을 위한, 저속 다수 유저를 지원하기 위한 복소수 칩 코드를 이용한 CDMA 시스템을 제안한다. 본 논문에서 제안하는 시스템은 복소수 칩 코드와 Multi-level BPSK 변조를 사용한다. 제안하는 시스템은 기존의 CDMA 시스템 보다 2배의 유저를 지원할 수 있다. 시뮬레이션의 결과로 제안하는 시스템은 SNR이 12.5dB인 환경에서 10^{-5} 의 BER 성능을 낼 수 있음을 확인하였다. BER 성능은 기존의 CDMA 기술에 비해 약 3dB 감소되나, 지원할 수 있는 유저의 수가 2배 증가시킬 수 있음을 확인하였다.

References

[1] A. Osseiran, F. Boccardi, V. Braun, K. Kusume, P. Marsch, M. Maternia, O. Queseth, M. Schellmann, H. Schotten, H. Taoka, H. Tullberg, M. A. Uusitalo, B. Timus, and M. Fallgren, "Scenarios for 5G mobile and wireless communications: the vision of the METIS project," *IEEE Commun. Mag.*, vol. 52, no. 5, pp. 26-35, May 2014.

[2] E. Dahlman, G. Mildh, S. Parkvall, J. Peisa, J. Sachs, Y. Selén, and J. Sköld, "5G wireless access: Requirements and realization," *IEEE Commun. Mag.*, vol. 52, no. 12, pp. 42-47, Dec. 2014.

[3] P. Banelli, S. Buzzi, G. Colavolpe, A. Modenini, F. Rusek, and A. Ugolini, "Modulation formats and waveforms for 5G networks: Who will be the heir of OFDM?: An overview of alternative modulation schemes for improved spectral efficiency," *IEEE Sign. Process. Mag.*, vol. 31, no. 6, pp. 80-93, Nov. 2014.

[4] S. H. Han and J. H. Lee, "An overview of peak-to-average power ratio reduction techniques for multicarrier transmission,"

IEEE Trans. Wireless Commun., vol. 12, no. 2, pp. 56-65, Apr. 2005.

[5] Y. C. Liang, W. S. Leon, Y. Zeng, and C. Xu, "Design of cyclic delay diversity for single carrier cyclic prefix (SCCP) transmissions with block-iterative GDFE (BI-GDFE) receiver," *IEEE Trans. Wirel. Commun.*, vol. 7, no. 2, pp. 677-684, Feb. 2008.

[6] R. M. Buehrer, R. A. Soni, and R. D. Benning, "Transmit diversity for combined 2G and 3G CDMA systems," *IEEE Trans. Commun.*, vol. 52, no. 10, pp. 1648-1653, Oct. 2004.

[7] K. Choi and H. Liu, "Quasi-synchronous CDMA using properly scrambled Walsh codes as user-spreading sequences," *IEEE Trans. Veh. Technol.*, vol. 59, no. 7, pp. 3609-3617, Sept. 2010.

[8] M. B. Sabrina, R. Khaled, A. Salim, and C. Djamel, "Spreading codes performances comparison in terms of Bit-Error-Rate in additive white gaussian noise channel," *ICEE*, pp. 1-6, Boumerdes, 2015.

[9] M. Umehira, et al., "Performance evaluation of SSB transmission of DFTs-OFDM using multi-level BPSK through nonlinear HPA," *IEEE VTC Spring*, pp. 1-5, Glasgow, 2015.

안 창 영 (Changyoung An)



2013년 2월 : 충북대학교 전자공학과(공학사)

2015년 2월 : 충북대학교 전자공학과(공학석사)

2015년 3월~현재 : 충북대학교 전자공학과 박사과정

<관심분야> 차세대 이동통신 시스템, 무선통신시스템, 디지털신호처리

유 흥 균 (Heung-Gyoon Ryu)



1988년~현재 : 충북대학교 전자
공학과 교수

2002년 3월~2004년 2월 : 충북
대학교 컴퓨터정보통신연구
소 소장

1996년~현재 : IEEE, IET 논문
심사위원

2002년 : 한국전자과학회 학술상 수상

2008년 : ICWMC 2008 국제학술대회 “Best Paper
Award” 수상

2009년 : SPACOMM 2009 국제학술대회 “Best Paper
Award” 수상

<관심분야> 무선통신시스템, 위성통신, B5G/6G 이동
통신시스템, 통신회로 설계 및 통신 신호 처리