

무인항공기 비행시간 향상을 위한 무선 전력획득 기술

남 규 현*, 정 원 재*, 장 종 은**, 채 형 일***, 박 준 석^o

Wireless Power Harvesting Techniques to Improve Time to Fly of Drone

Kyu-hyun Nam*, Won-jae Jung*, Jong-eun Jang**, Hyung-il Chae***, Jun-seok Park^o

요 약

본 논문은 무인항공기 비행시간 향상을 위해 RF 무선 전력 획득 기술을 이용한 self-powered 센서 노드 회로에 관해 설계 연구하였다. 제안하는 센서 노드는 두 가지 경우가 만족하였을 때 동작한다. 마스터 노드의 입력 RF ID와 센서 노드의 ID가 같을 경우와 RF 무선 전력 획득 시스템이 히스테리시스 스위치에 의해 동작될 때다. 마스터 노드의 출력은 263 MHz에서 26 dBm을 사용하였다. RF 전력을 DC 전력으로 변환하는 최대 효율은 마스터 노드에서 2미터 떨어진 지점(4 -6 dBm)에서 55 %이다. 최대 RF 무선 전력 획득 범위는 마스터 노드와 센서 노드의 거리가 약 13 m 이다. 센서 노드의 MCU 및 수신기와 온도 센서와 같은 부하의 소비 전력은 10 msec 동안 5.0 V에서 평균 15 mA이다.

Key Words : UAV, Drone, self wake-up, wireless power transfer, power transfer

ABSTRACT

This paper presents a self-powered sensor-node scheme using a RF wireless power harvesting techniques for improve drone time of flight. Sensor-node that is proposed is turned when two conditions satisfy: The one is input RF ID data from master-node should be same with sensor-node's ID, and the other one is RF wireless power harvesting system is turned on by hysteresis switch. In this paper, master-node's output is 26 dBm at 263 MHz. Maximum RF to DC power conversion efficiency is about 55% at 4-6 dBm input power condition (2 meter from master-node). The maximum RF wireless power harvesting range is about 13 meter form master-node. And power consumption of the sensor-node's load elements such as transmitter, MCU and temperature sensors is approximately average 15 mA at 5.0 V for 10 msec

※ 본 연구는 미래창조과학부 및 정보통신기술진흥센터의 대학ICT연구센터육성 지원사업의 연구결과로 수행되었음 (IITP-2016-H8601-16-1010)

※ 본 연구는 2016년도 정부(미래창조과학부)의 재원으로 정보통신기술진흥센터의 지원을 받아 수행된 연구임(R7117-16-0165, 스마트카 및 디바이스를 위한 Hall Effect 센서 반도체 개발)

◆ First Author : Kookmin University Department of Secured Smart Electric Vehicle, kuhyun87@naver.com, 학생회원

◦ Corresponding Author : Kookmin University Department of Electrical Engineering, jspark@kookmin.ac.kr, 정회원

* Kookmin University Department of Secured Smart Electric Vehicle, jungwon627@gmail.com, 학생회원

** Epic Solution Co., Ltd., jjang@epicsolution.co.kr

*** Kookmin University Department of Electrical Engineering, hichae@kookmin.ac.kr

논문번호 : KICS2016-08-218, Received August 31, 2016; Revised October 19, 2016; Accepted October 24, 2016

I. 서 론

소위 드론(Drone)은 조종사가 탑승하지 않고 적군을 파악하고 폭격까지 가할 수 있는 군사용 무인항공기(UAV, Unmanned Aerial Vehicle)로 2000년대 초반에 개발됐다. 현재는 오픈 소스의 영향으로 기업, 미디어, 개인을 위한 용도로도 활용되고 있다. 드론 시스템이 산업 및 민간분야에서 각광받는 이유는 원격 조종이 가능하고 드론에 추가적인 기기를 부착하여 운영할 수 있기 때문이다^[1]. 영상 촬영, 온도 및 조도센서, 초음파장비 및 배송시스템 등 필요에 따라 선택하여 운영할 수 있다.

무선전력전송기술은 근거리에서는 낮은 주파수의 전기나 자기장 결합에 의한 자기유도방식이 사용되며, 원거리에서는 방사형 전력전송 방식이 사용된다. 무선충전은 유선충전에 비해 충전을 요하는 무인항공기의 거동에 자율성을 더하고, 특정한 곳에 착륙하거나 이륙해야 할 필요가 없어 주어진 임무를 보다 효과적으로 수행 할 수 있다^[2]. 하지만 산업 및 민간분야에 사용되는 드론은 동력원으로 배터리를 주로 사용한다. 배터리의 무게와 용량은 드론의 이륙과 비행에 제약을 주고 있다^[3]. 이러한 비행가용 시간의 한계를 극복하기 위해 드론의 배터리를 무선으로 충전하는 무선 전력전송기술에 대한 연구가 국내외로 진행 중이다. RF 기반의 무선전력전송 시스템은 무선으로 전력을 전송하는 것이 목적이기 때문에 전송거리 및 공간손실, 수신부의 전력소모, RF-DC 정류 효율 등에 초점을 맞춰서 시스템을 설계하는 것이 필요하다^[4].

동일한 주파수에서의 비교는 할 수 없지만 표 1을 보면 [5]는 2.45 GHz에서 100 mW의 입력신호 일 때, 40%의 효율을 갖는다. [6]은 316mW의 입력으로 좀 더 높은 65%의 효율을 갖으며, [7]은 0.1 mW의 저전력 신호를 입력하여 42%의 효율을 갖는다. 본 논문에서 제안하는 정류기의 효율은 263 MHz에서 55%이다.

본 논문에서는 무인 항공기 시스템인 드론의 운행 시간 향상을 위한 RF기반 무선 전력획득기술을 활용한 self powered 센서 노드를 설계 연구 하였다^[8]. 제

안하는 센서 노드는 그림 1과 같이 RF 무선 전력획득 기술 시스템 및 전력 관리 시스템으로 구성되어 있다. 배터리의 전력소비를 줄이기 위해 센서 노드는 마스터 노드로부터 신호가 입력되었을 경우에만 동작하게 설계하였다. 센서 노드는 입력 신호를 복조하고 self wake-up 회로 및 전력 관리 회로로 센서 노드의 동작을 On/Off 한다.

RF 무선 전력획득 시스템에서 정류된 DC는 DC-DC 컨버터를 통해 배터리를 충전시킬 수 있는 전압으로 승압한다. 슈퍼 커패시터가 히스테리시스 스위치를 동작시킬 수 있는 전압까지 충전이 되면 DC-DC 컨버터가 센서 노드의 배터리를 충전시키기 위해 동작한다. 슈퍼 커패시터가 충전중이면 DC-DC 컨버터는 동작하지 않는다.

복조된 RF 신호는 self wake-up 회로를 통해 센서 노드의 값과 비교한다. 두 값이 일치하면 self wake-up 회로는 전력관리 회로를 동작시킨다. 전력 스위치가 동작하면 송신기와 MCU에 전원 공급을 시작한다.

제안하는 센서 노드는 0.35 μm RFCMOS 공정을 사용하여 집적화 하였다. 본 논문에서 마스터 노드의 출력 PF 전력은 263 MHz에서 26 dBm 이다. RF 전력을 DC 전력으로 변환하는 센서 노드의 최대 효율은 4 - 6 dBm의 입력 신호일 때 약 55 %다. 최대 무선 전력획득 범위는 13 m에서 -12 dBm의 입력전력을 인가하였을 경우다. 센서 노드는 4 - 6 dBm의 입력신호를 5 V에서 15 mA의 전류를 10 msec 동안 입력하였을 경우 시간당 10,000 패킷을 전송할 수 있다.

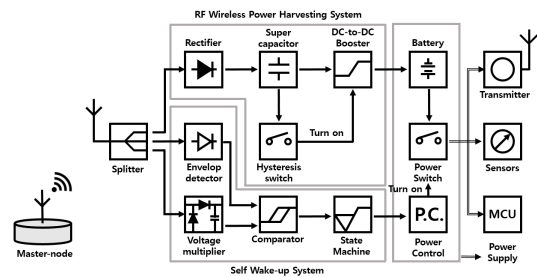


그림 1. 제안하는 센서 노드 블록 다이어그램
Fig. 1. Block diagram of the proposed sensor-node

표 1. 정류기 성능비교
Table 1. Comparison of rectifiers performances

Ref	f(GHz)	$P_{RF,in}$	efficiency
[5]	2.45	100mW	40%
[6]	2.45	316mW	65%
[7]	2.45	0.1mW	42%
This Work	0.263	2.5mW	55%

II. self powered 센서 노드 설계

2.1 RF 무선 전력획득 시스템

마스터 노드와 센서 노드의 거리가 멀어짐에 따라 센서 노드의 입력 전력은 Friis equation에 따라 감소

한다. 본 논문에서는 마스터 노드 출력 전력은 263 MHz에서 26 dBm이다. DC-DC 컨버터를 동작시키기 위해서 정류기의 출력은 DC-DC 컨버터의 임계 전압보다 높아야 한다. 그러나 일반적인 정류기의 출력전압은 다이오드의 전압 강하로 인해 RF 피크 전압보다 더 작다. 그러므로 일반적인 정류기는 RF 무선 전력 획득 시스템에 적합하지 않다.

제안하는 정류기는 정류된 DC 전압을 증가시키기 위해 injection-locked 오실레이터 방식을 사용하였다^[9]. 제안하는 정류기는 그림 2(a)와 같다. 양의 RF 입력 신호 일 때, M1과 M3는 켜지고 음의 RF 입력 신호 일 때, M2와 M4가 켜진다. L4, L5, C2 쌍과 L6, L7, C3쌍은 injection-locked 오실레이터의 공진기로 동작한다. 그림 2에서 다이오드의 역할을 하는 MOSFET W/L의 전압 강하를 줄이기 위해 비율을 약 5,000으로 하여 정류기의 전압강하는 대략 10 mV 이다. 그림

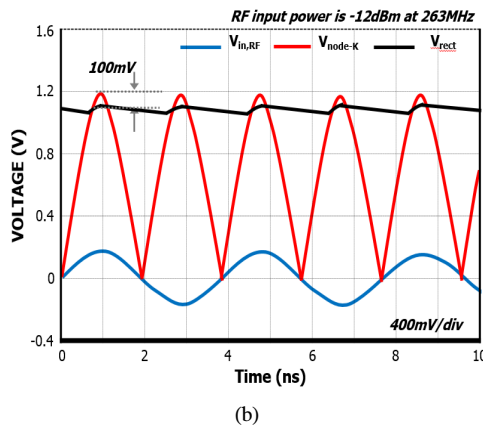
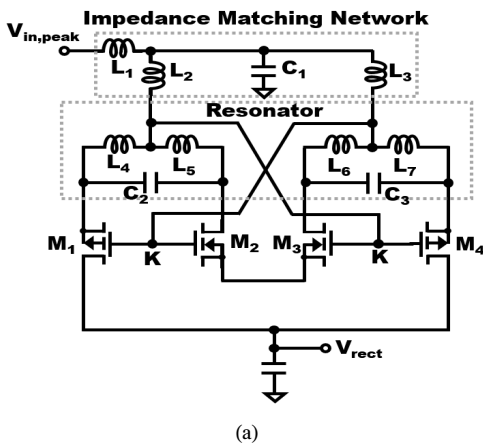


그림 2. 제안하는 Injection locked 정류기 (a) 회로도, (b) 파형
Fig. 2. Proposed Injection locked rectifier (a) schematic, and (b) waveform

2(b)는 RF 입력 신호, K 지점에서의 신호, 정류된 DC 전압을 나타내었다. -13 dBm 입력 전력일 때 K 지점의 피크 전압은 1.2 V이며 정류된 전압은 1.1 V다.

DC-DC 컨버터는 그림 3과 같이 세 부분으로 구성되어 있다. 한 부분은 전압을 승압시켜주는 인덕터 (L1)과 MOSFET(M1)이며, 다른 한 부분은 M1을 조절하는 오실레이션 회로다. 마지막으로 전압 정류를 해주는 회로이다. DC-DC 컨버터는 히스테리시스 스위치에 의해 제어하는 오실레이터에 의해 시작한다. 본 논문에서 DC-DC 컨버터의 임계 전압은 1.0 V 이다. DC-DC 컨버터의 전압 승압 범위는 입력이 1.0 - 4.5 V 일 때 3.3 - 5.5 V 이다. 소비 전력을 줄이기 위해 저전력 회로를 사용하였다. 그림 3의 MOSFET 전압 강하를 줄이기 위해 W/L의 비율을 약 3,333으로 설계 하였다.

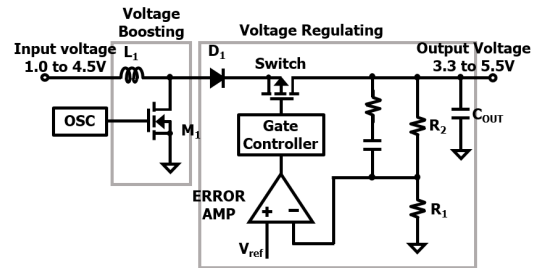


그림 3. DC-DC 컨버터 블록 다이어그램
Fig 3. DC-DC converter block diagram

2.2 전력 관리 시스템

전력 관리 시스템의 중요한 두 부분은 self wake-up 회로와 전력 관리 회로다. 전력 관리 회로는 self wake-up 회로의 wake-up 신호로 인해 동작하고, 그 후 부하에 전력을 공급한다. 일반적인 복조기는 입력 신호를 특정 레벨과 비교를 하지만 self wake-up 회로는 센서 노드의 ID와 입력 ID를 비교한다.

그러나 RF 무선 전력 획득 시스템에서 마스터 노드와 센서 노드 사이의 거리에 따라 입력 전압 레벨이 달라진다. 그러므로 본 논문에서는 복조기는 동적 비교회로를 사용하였다. 기준 전압은 입력 전력의 변화에 따라 변한다. 복조된 ID는 센서 노드의 ID와 일치한다면 self wake-up 회로는 전력 관리 회로로 신호를 내보낸다. 만약 ID가 다르다면 센서 노드는 준비 모드로 동작한다.

그림 4는 전력 관리 회로를 나타낸다. 초기에 Q1, Q2는 꺼져있고, Q2의 드레인은 플로팅 되어있다. 따라서 전압 조정기와 수신기에는 전력이 들어가지 않

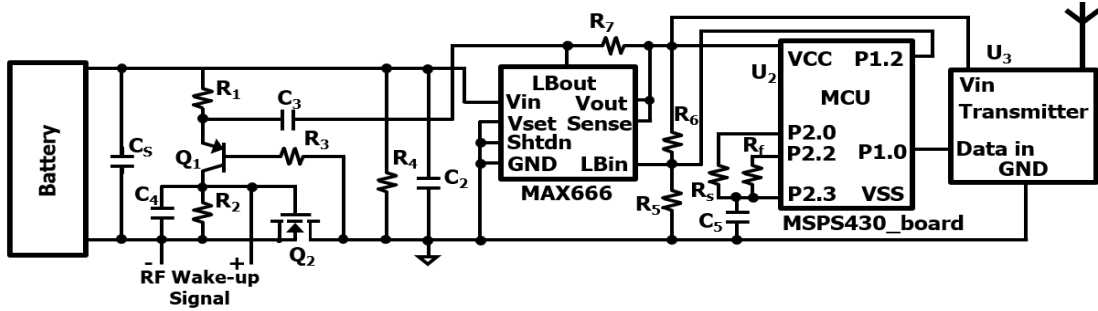


그림 4. 전력 관리 회로
Fig. 4. Power control circuit

는다. self wake-up 회로의 출력이 High일 때, Q2는 켜진다. 배터리는 전압조정기에 전원을 공급하고, 전압조정기는 MCU와 송신기에 5 V전압을 공급한다. 송신이 끝난 후 MCU는 동작을 멈춘다.

III. 실험

그림 5는 제안하는 센서 노드 시스템을 나타낸다. RF 무선 전력 획득 시스템과 self wake-up 회로는 0.35 μm RFCMOS로 집적화 하였다. 263 MHz에서 26 dBm의 출력으로 마스터 노드와 센서 노드의 거리를 1 m 간격으로 측정하였다. 또한 온도 센서, MCU 및 수신기는 10msec 동안 5.0 V에서 15 mA의 평균

전류를 사용하였다. 표 1은 마스터 노드와 센서 노드의 거리별 입력 전력과 피크 전압을 나타내었다.

그림 6은 입력 RF 전력 대비 RF 무선 전력 획득 시스템의 출력 전력의 효율을 나타내었다. 입력 전력이 4 - 6 dBm, DC-DC 컨버터 입력 전압 4.0 V, 출력 전압 5.0 V의 조건일 때 RF 전력을 DC 전력으로 변환하는 최대 효율은 약 55 %다. 마스터 노드와 센서 노드의 거리를 증가시키에 따라 전력 변환 효율은 감소하였다. 입력 전력이 4 dBm 보다 클 때는 센서 노드의 시작 시점은 4초 보다 짧았다. 강한 입력 전력을 인가하면 센서 노드의 동작 시점이 빨라짐을 나타내었다.

표 2. 마스터 노드와 센서 노드 거리별 센서 노드 입력 전력
Table 2. Input power of the sensor-node versus distance between mater-node and sensor-node

Distance [meter]	Input power [dBm]	Peak Voltage [V]	Condition
1	10.17	1.02	Master-node: 26 dBm @ 263 MHz Using 4 dBi antenna Sensor-node: 1 dBi antenna
2	4.15	0.51	
3	0.63	0.34	
4	-1.86	0.25	
5	-3.79	0.20	
6	-5.38	0.17	
7	-6.72	0.14	
8	-7.88	0.12	
9	-8.90	0.11	
10	-9.82	0.10	
11	-10.64	0.09	
12	-11.40	0.08	
13	-12.09	0.07	

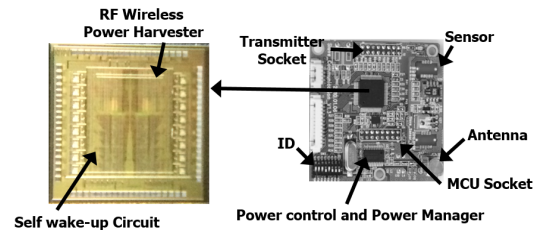


그림 5. RF 무선 전력 획득 IC 및 실험 PCB 보드 사진
Fig. 5. Chip photograph of RF wireless power harvester and self wake-up circuit and evaluation PCB board

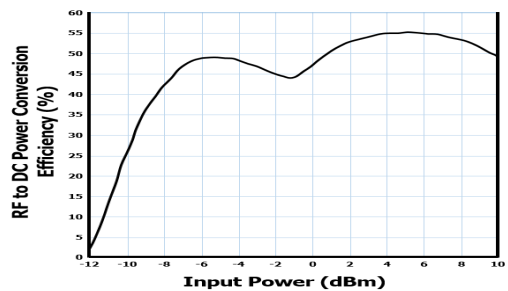


그림 6. 센서 노드의 전력 변화 효율
Fig. 6. Sensor-node's RF to DC power conversion efficiency

IV. 결론

본 논문에서는 드론의 운행시간 향상을 위한 무선 전력 획득 기술을 활용한 self-powered 센서 노드를 제안하였다. 실험 부분의 배터리는 RF 전력 획득 시스템이 대체할 수 있다. 또한 센서 노드의 부하인 센서 및 수신기는 충전된 배터리로 동작할 수 있다. 더욱이 준비 모드일 때 센서 노드의 전력 소비는 5 V에서 10 uA다. 그러나 복조기는 낮은 입력 전력일 때 동작하는 연구가 더욱 필요하다. 또한 드론 비행 시 이용되는 통신을 통해 무선 전력을 획득하는 연구가 더욱 필요하다.

References

[1] S. W. Son, "Overview and issues of drone wireless communication," *J. KICS*, vol. 33, no. 2, pp. 93-99, Feb, 2016.

[2] Y. S. Lee, "Optimal antenna design for UAV wireless charging," *The Korean Soc. Aeronautical and Space Sci.*, pp. 757-760, Jeju Island, Korea, Nov. 2014.

[3] J. H. Jin, "Understanding and trends in the UAV/Drone," *J. KICS*, vol. 33, no. 2, pp. 93-99, Feb. 2016.

[4] M. S. Han, "RF based wireless power transfer system for smartphone wireless charging applications," in *Proc. KICS Int. Conf. Commun.*, pp. 303-304, Jeju Island, Korea, Jun. 2014.

[5] J. Akkermans, M. van Beurden, G. Doodeman, and H. Visser, "Analytical models for low-power rectenna design," *IEEE Ant. Wirel. Propaga. Lett.*, vol. 4, pp. 187-190, 2005.

[7] J. Zbitou, M. Latrach, and S. Toutain, "Hybrid rectenna and monolithic integrated zero-bias microwave rectifier," *IEEE Trans. Microw. Theory Tech.*, vol. 54, no. 1, pp. 147-152, Jan. 2006.

[6] G. Vera, A. Georgiadis, A. Collado, and S. Via, "Design of a 2.45 GHz rectenna for electromagnetic (EM) energy scavenging," in *IEEE Radio Wireless Symp.*, pp. 61 - 64, 2010.

[8] Triet Le, "Efficient far-field radio frequency

energy harvesting for passively powered sensor networks," *IEEE J. Solid-State Circuits*, vol. 43, no. 5, pp. 1287-1302, May 2008.

[9] B. Razavi, "A study on injection locking and pulling in oscillators," *IEEE J. Solid-State Circuits*, vol. 39, no. 9, Sept. 2004.

남 규 현 (Kyu-hyun Nam)



2012년 8월 : 국민대학교 전자공학부 졸업

2014년 8월 : 국민대학교 보안스마트 전기자동차학과 석사

2012년 9월~현재 : 국민대학교 보안스마트 전기자동차학과 박사과정

<관심분야> Wireless power harvesting, Analog IC, RFIC, Sensors

정 원 재 (Won-jae Jung)



2010년 8월 : 국민대학교 전자공학부 졸업

2012년 8월 : 국민대학교 전자공학부 석사

2012년 9월~현재 : 국민대학교 보안스마트 전기자동차학과 박사과정

<관심분야> Wireless power harvesting, Analog IC, RFIC, Sensors

장 종 은 (Jong-eun Jang)



1996년 : UCLA 전자공학과 졸업

1999년 : UCLA 전자공학과 석사

2005년~2009년 : (주)유킴테크 놀러지 연구소장

2009년~현재 : (주)에픽솔루션 대표

<관심분야> Analog IC, RFIC, Sensor, 중계기

채 형 일 (Hyung-il Chae)



2004년 : 서울대학교 전기공학
과 졸업

2009년 : Univ. of Michigan 전
기공학 석사

2013년 : Univ. of Michigan 전
기공학 박사

2013년~2015년 : Qualcomm
Senior Engineer

2015년~현재 : 국민대학교 조교수

<관심분야> Analog IC, RFIC

박 준 석 (Jun-seok Park)



1991년 : 국민대학교 전자 공학
부 졸업

1993년 : 국민대학교 전자 공학
부 석사

1996년 : 국민대학교 전기공학
부 박사

1998년~2003년 : 순천향대학교
전보기술공학부 조교수

2003년~현재 국민대학교 교수

<관심분야> IT 융합기술, Mobile RFIC, 무선전력
전송